



**ИЗВЕЩАТЕЛЬ ОХРАННЫЙ  
РАДИОВОЛНОВЫЙ ОДНОПОЗИЦИОННЫЙ  
«ЗЕБРА-30»**

Руководство по эксплуатации  
4372-43071246-070 РЭ

Сертификат соответствия  
№ РОСС RU.AB28.B09807

## СОДЕРЖАНИЕ

1 Введение.....	3
2 Назначение.....	4
3 Технические данные.....	4
4 Состав извещателя.....	6
5 Устройство и работа извещателя.....	6
5.1 Принцип действия извещателя.....	6
6 Конструкция извещателя.....	7
7 Указания мер безопасности.....	10
8 Порядок установки.....	10
8.1 Требования к охраняемому участку (площадке).....	10
8.2 Требования к охраняемому помещению.....	11
8.3 Порядок установки извещателя на участке периметра.....	11
8.4 Порядок установки извещателя на стене здания (помещения).....	12
9 Подготовка извещателя к использованию.....	13
10 Настройка извещателя с помощью компьютера.....	16
11 Проверка технического состояния.....	28
12 Характерные неисправности и методы их устранения.....	29
13 Правила хранения.....	30
14 Транспортирование.....	30
15 Свидетельство о приёмке.....	30
16 Гарантии изготовителя.....	30

## 1 ВВЕДЕНИЕ

Настоящее руководство по эксплуатации распространяется на извещатель охранный радиоволновый однопозиционный «ЗЕБРА-30», (далее по тексту – извещатель) и содержит сведения о:

- назначении и принципе действия извещателя;
- составе и возможных комплектах поставки извещателя;
- технических характеристиках извещателя и его составных частей;
- правилах эксплуатации и технического обслуживания.

В документе также приведены сведения о таре, упаковке и условиях транспортирования извещателя.

Информация приведена в объеме, необходимом для правильной эксплуатации, технического обслуживания и хранения извещателя.

Предприятие–изготовитель постоянно проводит работы по усовершенствованию извещателя и оставляет за собой право вносить в конструкцию изменения, не ухудшающие характеристики извещателя.

## 2 НАЗНАЧЕНИЕ

2.1 Извещатель предназначен для охраны участков периметра, открытых (закрытых) площадок различных объектов и обеспечивает обнаружение человека, передвигающегося «в рост» или «согнувшись» в зоне обнаружения .

2.2 Извещатель рассчитан на непрерывную круглосуточную работу в условиях открытого пространства и сохраняет свои характеристики при температуре окружающей среды от минус 50° С до +65° С и относительной влажности воздуха до 98% при температуре +35° С.

2.3 Особенностью извещателя является формирование зоны обнаружения, состоящей из 12 подзон с возможностью управления ими при настройке непосредственно в извещателе или с помощью компьютера через USB-интерфейс (отключение подзон, отдельная установка чувствительности в каждой подзоне, функция «Антимаскинг» и т.д.) или удаленно через интерфейс RS485.

## 3 ТЕХНИЧЕСКИЕ ДАННЫЕ

3.1 Максимальная длина зоны обнаружения извещателя 30 м (12 поперечных подзон по 2.5 м).

Зоной обнаружения называется та объемно-пространственная часть участка, перемещение в которой человека вызывает тревожное извещение.

Параметры зоны обнаружения приведены в таблице 3.1.

Таблица 3.1

Параметр	«ЗЕБРА-30»
Ширина, м	не менее 8
Высота, м	не менее 8

3.2 Извещатель обеспечивает регулировку длины зоны обнаружения от 2.5 до 30 м.

3.3 Извещатель формирует тревожное извещение:

- при пересечении человеком зоны обнаружения со скоростью от 0,3 до 8 м/с способами «в рост» или «согнувшись» с вероятностью не менее 0,98;
- при подаче сигнала дистанционного контроля ;
- при пропадании или снижении напряжения питания до  $(5.0 \pm 0,4)$  В;

При тревожном извещении размыкаются контакты исполнительного оптоэлектронного реле на время не менее 3 сек. Этот сигнал выводится проводами желтого и розового цвета.

3.3.1 При попытках саботажа путем экранирования излучения радиоотражающими либо радиопоглощающими материалами на расстоянии до 2 м (функция «Антимаскинг») по прошествии 20 сек. формируется извещение «Антимаскинг». При извещении «Антимаскинг» размыкаются контакты исполнительного оптоэлектронного реле на неопределенное время. Для возврата извещателя в рабочий режим необходимо удалить маскирующие предметы и совершить контрольный проход в ближней зоне извещателя.

3.4 Параметры исполнительного оптоэлектронного реле: максимальный коммутируемый ток не более 0,1 А, максимальное напряжение не более 50 В, сопротивление в замкнутом состоянии не более 130 Ом (вместе с элементами грозозащиты).

3.5 Извещатель формирует сигнал вскрытия крышки, под которой расположены органы настройки. При сигнале вскрытия размыкаются контакты кнопки несанкционированного вскрытия. Нагрузочные параметры кнопки: ток до 0,2 А, напряжение до 80 В.

3.6 Время восстановления дежурного режима после выдачи тревожного извещения не более 1 с.

3.7 Время технической готовности после подачи напряжения питания не более 5 с.

3.8 Электропитание извещателя: постоянное напряжение от 9 до 30 В с пульсациями не более 0,03 В эфф. Мощность, потребляемая извещателем, не более 0,6 Вт.

3.9 Извещатель имеет автоматический контроль работоспособности.

3.10 Извещатель не формирует тревожное извещение:

- при дожде, снеге, сильном тумане;
- при солнечной радиации;
- при ветре со скоростью не более 20 м/с;
- при движении в зоне обнаружения птиц и животных с линейными размерами не более 0,3м;
- при неровностях на участке до  $\pm 0,3$ м;
- при снежном покрове без дополнительных регулировок до 0,3м;
- при травяном покрове до 0,2м;
- при воздействии УКВ радиостанций диапазона 433 МГц и сотового телефона на расстоянии более 0,5м от извещателя.

3.11 Извещатель устойчив к воздействию электромагнитных помех по ГОСТ Р 50009-2000 (импульсов напряжения в цепях питания, прерываний сетевого питания, электростатических разрядов, электромагнитных полей).

3.12 Входные цепи извещателя имеют защиту от электрических наводок (в том числе грозовых).

3.13 Средний срок службы извещателя не менее 8 лет.

3.14 Габаритные размеры извещателя, без КМЧ, мм, не более: 141x123x67;

3.15 Масса, кг, не более: 0.4

## 4 СОСТАВ ИЗВЕЩАТЕЛЯ

### 4.1 Комплект поставки извещателя:

- блок приёмо-передающий – 1 шт.;
- комплект монтажных частей для установки на опору в составе:
  - кронштейн – 1 шт.;
  - хомут – 2 шт.;
- ключ S8x10 – 1 шт.;
- защитный козырёк;
- руководство по эксплуатации – 1 шт.;
- упаковка.

### 4.2 По отдельному заказу поставляются:

- USB - кабель для подключения к компьютеру;
- преобразователь интерфейса RS485 (RS485-COM, RS485-USB);
- программное обеспечение;
- комплект монтажных частей для установки на стену;
- блок питания «БПУ15-0,15»;
- распределительная коробка «Барьер-КР-М» («Барьер-КР»).

## 5 УСТРОЙСТВО И РАБОТА ИЗВЕЩАТЕЛЯ

### 5.1 Принцип действия извещателя.

Принцип действия извещателя основан на методе линейной частотной модуляции, широко используемом в радиолокации, где рабочая частота генератора линейно изменяется в небольших пределах. Сверхвысокочастотный передатчик приемопередающего модуля излучает в направлении охраняемой зоны электромагнитные колебания, которые, отражаясь от цели и окружающих предметов, попадают на сверхвысокочастотный приемник приемопередающего модуля.

Изменения принятого сигнала, вызванные доплеровским эффектом при движении нарушителя в зоне обнаружения, усиливаются и обрабатываются по заданному алгоритму. Если эти изменения превышают пороговое значение, происходит выдача извещателем тревожного извещения.

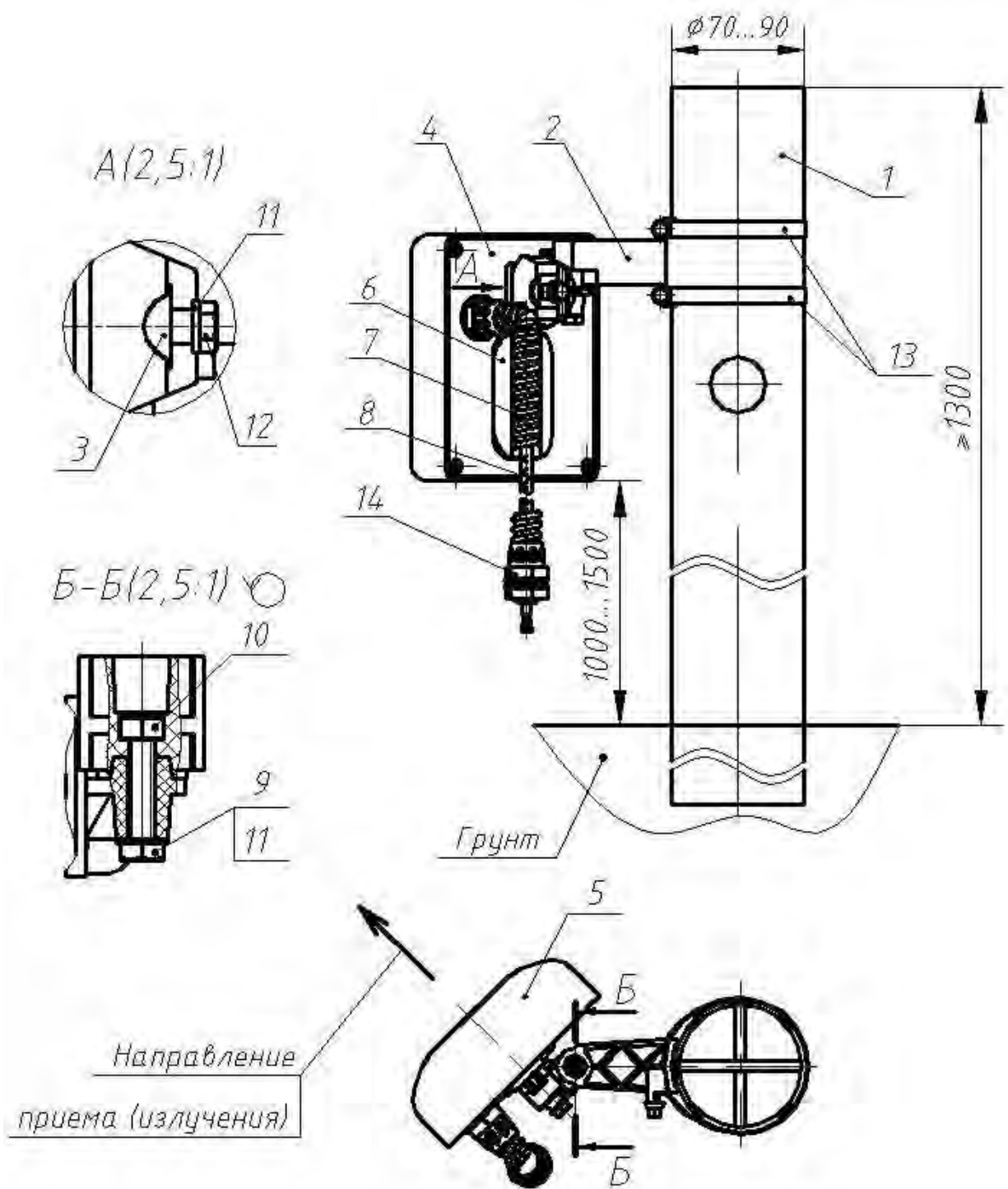
Применение в извещателе метода линейной частотной модуляции с разделением зоны обнаружения на двенадцать подзон позволило существенно повысить помехоустойчивость извещателя и увеличить время наработки на ложное срабатывание.

## 6 КОНСТРУКЦИЯ ИЗВЕЩАТЕЛЯ.

6.1 Внешний вид извещателя и установка его на опоре изображены на рисунке 6.1. Конструкция извещателя представляет собой одноблочный корпус в пылебрызгозащищенном исполнении. Несущей конструкцией блока является основание 4. На основании 4 расположены микрополосковая антенна и плата обработки сигнала, закрытые радиопрозрачным кожухом 5. В нижней части кожуха имеются два отверстия для предотвращения образования конденсата внутри блока. Для доступа к органам настройки и индикации необходимо снять крышку 6. Подключение извещателя к приемно-контрольному прибору производится с помощью кабеля 8, пропущенного через кабельный ввод 14 и трубу гофрированную 7.

6.2 Приемопередающий блок извещателя устанавливается на опоре 1 с помощью кронштейна и хомутов 13 в соответствии с рисунком 6.1. КМЧ-1 обеспечивает поворот блока в горизонтальной плоскости на угол  $360^{\circ}$ , в вертикальной плоскости: вниз – не менее  $15^{\circ}$ , вверх – не менее  $40^{\circ}$ .

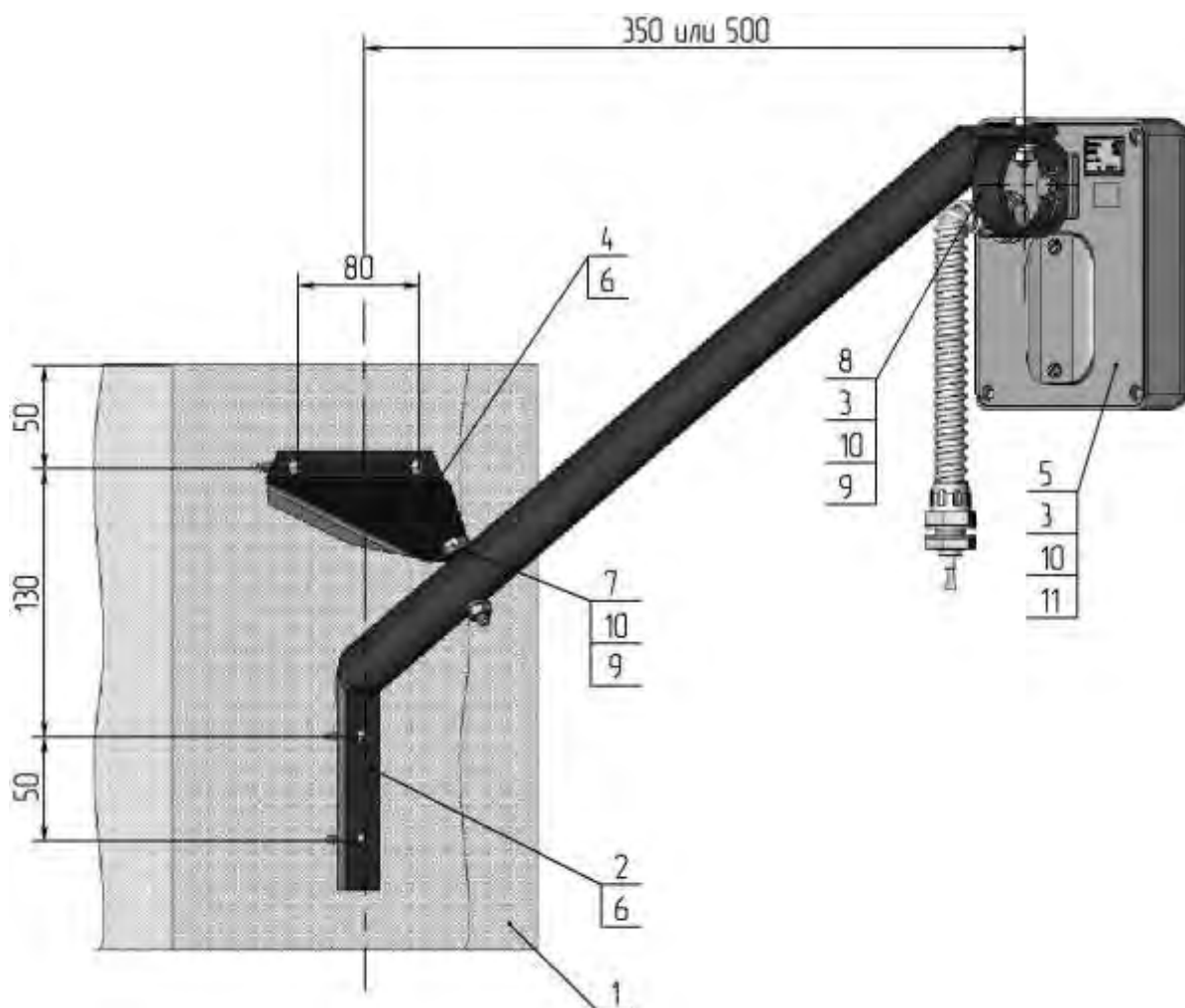
6.3 Приемопередающий блок извещателя устанавливается на вертикальной плоскости (стене, ограждении и т.п.) с помощью выносного кронштейна: кронштейна 2 в соответствии с рисунком 6.2. Углы поворота блока на выносном кронштейне в горизонтальной плоскости –  $180^{\circ}$ , в вертикальной плоскости: вверх – на угол  $17^{\circ}$ , вниз – на угол  $45^{\circ}$ . Кронштейн выпускается 3-х типов: с выносом от стены 120 мм, 350 мм и 500 мм. В зависимости от тактики использования извещателя выбирается тот или иной тип кронштейна.



1- опора	-1шт;	8-кабель	-1шт;
2-кронштейн	-1шт;	9-болт М6х35	-1шт;
3-втулка	-1шт;	10-гайка М6	-1шт;
4-основание	-1шт;	11-шайба 6	-2шт;
5-кожух	-1шт;	12- болт М6х35	-1шт;
6-крышка	-1шт;	13- хомут	-2шт;
7-труба гофрир.	-1шт;	14- кабельный ввод	-2шт.

**Рисунок 6.1** Установка извещателя на опоре





1- ограждение	-1шт.;	7- болт М6х35	-1шт.;
2- кронштейн	-1шт.;	8- кольцо	-1шт.;
3- шайба фигурная	-2шт.;	9- гайка М6	-2шт.;
4- уголок	-1шт.;	10- шайба 6	-4шт.;
5- блок ПРМ	-1шт.;	11- болт М6х14	-1шт.
6- шуруп М6х50	-4шт.;		

**Рисунок 6.2** Установка извещателя на стене

**Примечание** – *Уважаемый потребитель! Предприятие-изготовитель извещателя «ЗЕБРА-30» постоянно ведет работы, связанные с повышением его качества и надежности. Поэтому в отдельных партиях извещателя могут быть конструктивные изменения, не отраженные в поставляемых с изделиями документах, с сохранением основных технических характеристик.*

## 7 УКАЗАНИЯ МЕР БЕЗОПАСНОСТИ

7.1 При выполнении работ, связанных с установкой, профилактикой и ремонтом извещателя должны соблюдаться действующие правила техники безопасности при эксплуатации электроустановок напряжением до 1000 В.

7.2 Прокладку, разделывание и подключение кабелей необходимо производить только при отключенном напряжении питания.

7.3 Мощность сверхвысокочастотной энергии, излучаемой извещателем, соответствует утвержденным санитарным нормам и не оказывает вредного действия на здоровье человека.

7.4 Запрещается проведение установочных и регламентных работ при грозе или в предгрозовой ситуации.

7.5 К работам по установке, профилактике и ремонту извещателя допускаются лица, прошедшие специальный инструктаж и сдавшие экзамен по технике безопасности.

7.6 Нарушение требований руководства по эксплуатации может привести к преждевременному выходу извещателя из строя.

## 8 ПОРЯДОК УСТАНОВКИ

8.1 Требования к охраняемому участку (площадке).

**Выбор места и правильная установка извещателя на охраняемом участке или в помещении являются основными факторами, обеспечивающими надежность его работы.**

Охраняемый участок (площадка) должен удовлетворять следующим требованиям:

а) максимальная высота неровностей не должна превышать  $\pm 0,3$  м. В противном случае тактические характеристики извещателя могут ухудшиться, и вопрос о допустимости применения извещателя определяется опытной эксплуатацией;

б) на участке не должно быть высокой травы, кустов и веток деревьев на расстоянии не менее 5 м от края зоны обнаружения;

в) не допускается нахождения в зоне обнаружения и в поле зрения (в направлении излучения) извещателя за границей зоны обнаружения на расстоянии не менее 20 м крупных предметов и строительных сооружений, колеблющихся под действием ветра (створки ворот, ветхие заборы и т. п.);

г) высота травяного покрова не должна превышать 0,2 м;

д) высота снежного покрова не должна превышать 0,3 м;

е) движение людей и животных вне пределов охраняемой зоны допускается на расстоянии не менее 5...10 м от границ зоны обнаружения;

ж) для исключения случайного попадания в зону обнаружения людей и животных рекомендуется применить ограждение охраняемого участка на высоту не менее 1 м;

з) при установке извещателя на внешней стене здания необходимо исключить сток воды с крыши в непосредственной близости от кожуха извещателя;

## 8.2 Требования к охраняемому помещению.

При установке извещателя в помещении необходимо выполнение следующих требований:

а) установка извещателя должна производиться на стенах, не подверженных постоянным вибрациям;

б) не допускается нахождение в охраняемом помещении животных и птиц, вибрирующих и колеблющихся предметов (форточки, двери, вытяжные вентиляторы и т. п.);

в) в помещениях с большой площадью остекления (магазины, выставочные залы, офисы и т. п.) расположение деревьев и движение автотранспорта не допускается на расстоянии менее 3 м от охраняемого помещения;

г) при установке извещателя не направлять его на окна и тонкие перегородки между помещениями;

## 8.3 Порядок установки извещателя на участке периметра.

8.3.1 В качестве опоры рекомендуется использовать металлические или асбоцементные трубы диаметром 70...90 мм (оптимальным решением является применение изделия «ОПОРА-2», производства ЗАО «Охранная Техника»). На тяжелых грунтах (глинистые, каменистые и т.п.) допускается опору не бетонировать и заглублять ее в грунт на 600...800 мм. На легких (песчаные и т.п.) грунтах необходимо произвести дополнительное бетонирование опоры на глубину около 200 мм диаметром около 500 мм.

В районах, где выпадает много снега (более 1 м), надземная часть опоры должна быть не менее 1500 мм (рекомендуется применение изделия «ОПОРА-2,5», производства ЗАО «Охранная Техника»). В малоснежных районах достаточно высоты надземной части опоры не более 1300 мм.

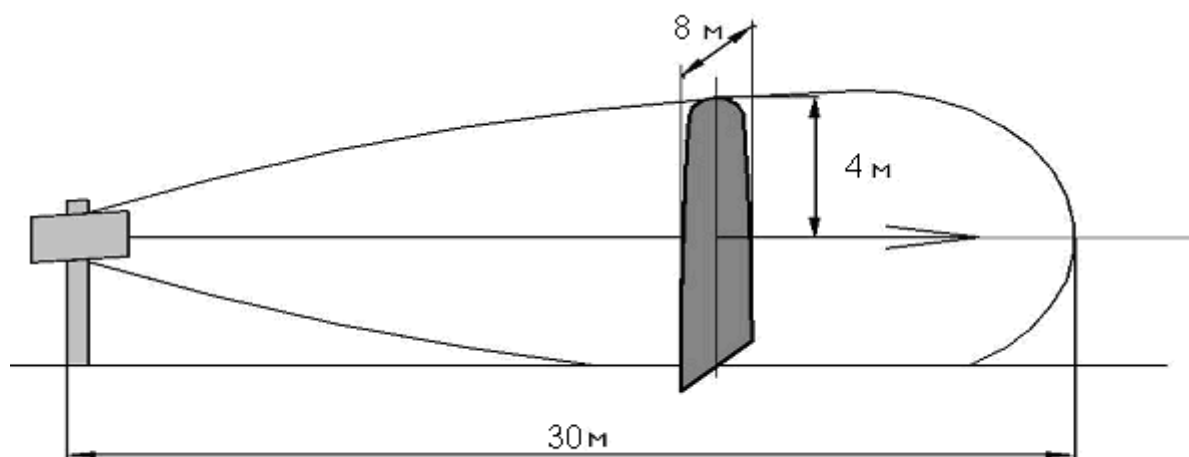
При блокировании извещателем верха заграждения, опору для большей устойчивости приварите или механически свяжите с заграждением. При этом возвышение опоры над заграждением должно быть не менее 300 мм.

8.3.2 Проложите магистральные кабели в соответствии с проектной документацией. В качестве сигнальных кабелей рекомендуется использовать КСП и т.п., кабели типа ТПП, имеющие экран или металлическую оболочку. Прокладку кабелей допускается проводить в земле или по ограждению.

8.3.3 Высота установки извещателя выбирается в пределах 1,0...1,5 м в соответствии с рисунком 6.1. Установите на опоре 1 кронштейн 2 с помощью хомутов 13.

8.3.4 Установите на кронштейне приемопередающий блок с помощью болта 9 дренажными отверстиями вниз. Кронштейн должен быть ориентирован на опоре таким образом, чтобы плоскость кожуха извещателя была направлена в сторону охраняемого участка.

8.3.5 Болтом 9 зафиксируйте извещатель в горизонтальном (относительно земли) положении. На рисунке 8.1 показана примерная форма и размеры зоны обнаружения .



**Рисунок 8.1** Зона обнаружения извещателя при установке на участке периметра

8.4 Порядок установки извещателя на стене здания (помещения).

8.4.1 В выбранном месте произведите разметку в соответствии с рисунком 6.2. Закрепите на стене 1 кронштейн 2 с помощью шурупов 6 (предусмотрены три модификации кронштейна, отличающиеся длиной выноса – 120мм, 350мм и 500мм). В паз кольца 8 установите болт 11 и обеспечьте крепление приемопередающего блока на кронштейне 2. Ослабьте гайку 9 и, вращая блок в горизонтальной плоскости, сориентируйте его в нужном направлении. Застопорьте гайку 9. Перемещая приемопередающий блок относительно паза кольца 8, сориентируйте блок в вертикальной плоскости и застопорите его болтом 11.

## 9 ПОДГОТОВКА ИЗВЕЩАТЕЛЯ К ИСПОЛЬЗОВАНИЮ

### 9.1 Подготовка к работе.

9.1.1 Установите извещатель по методике раздела 8 и подключите цепи питания и выходные цепи извещателя в соответствии с цветовой маркировкой проводов кабеля согласно таблице 9.1.

Таблица 9.1.

Цветовая маркировка проводов кабеля	Назначение
Белый	Плюс питания
Коричневый	Минус питания
Желтый	Контакты реле
Розовый	Контакты реле
Зелёный	Цепь несанкционированного вскрытия
Серый	Цепь несанкционированного вскрытия
Синий	RS485 «В»
Красный	RS485 «А»

На рисунке 9.1 показана примерная схема подключения извещателя при использовании блока грозозащиты «БГр-4» и блока питания «БПУ15-0,15». Контакты кнопки блокировки включены последовательно с контактами исполнительного реле. В этом случае тревожное извещение будет приходить при срабатывании исполнительного реле или при вскрытии крышки извещателя на один канал приемно-контрольного прибора.

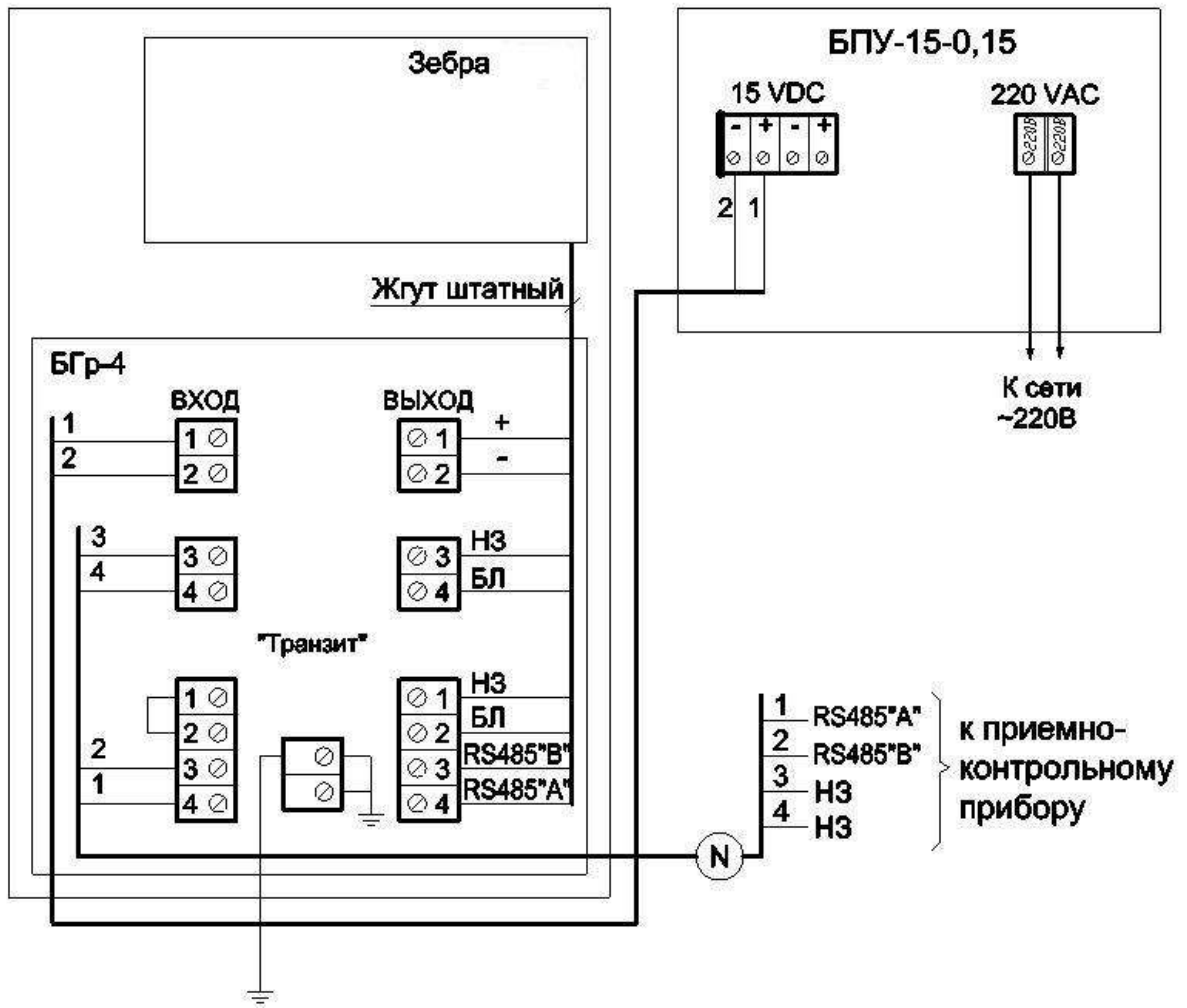
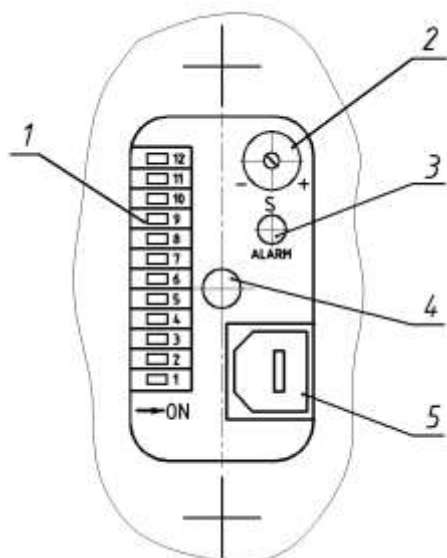


Рисунок 9.1

9.1.2 Снимите крышку 6 (рисунок 6.1). При наблюдении за состоянием индикатора «Alarm» необходимо находиться сбоку или за извещателем.

9.1.3 Требуемая конфигурация зоны обнаружения устанавливается с помощью 12 – ти позиционного микропереключателя, чувствительность изменяют регулятором «Чувствительность» - «S» в соответствии с рисунком 9.2.



- 1 – Переключатель подзона
- 2 – Регулятор «S»
- 3 – Индикатор «Alarm»
- 4 – Кнопка несанкционированного вскрытия
- 5 – USB разъем

Рисунок 9.2

В таблице 9.2 приведено соответствие позиций микропереключателя и длины ЗО в метрах.

Таблица 9.2.

Позиция микропереключателя	Расстояние соответствующее формируемой ЗО
1	0-2.5 м
2	2.5-5 м
3	5-7.5 м
4	7.5-10 м
5	10-12.5 м
6	12.5-15 м
7	15-17.5 м
8	17.5-20 м
9	20-22.5 м
10	22.5-25 м
11	25-27.5 м
12	27.5-30 м

9.1.4 Включение требуемой подзоны согласно таблице 9.2, производится переводом соответствующего движка микропереключателя в положение «ON». ОГРАНИЧЕНИЕ ЗО или формирование «САНКЦИОНИРОВАННЫХ ПРОХОДОВ» производится переводом соответствующего движка в крайнее левое положение.

**Если соответствующая подзона отключена, то извещатель не формирует тревожное извещение при пересечении ЗО в данном месте.**

9.1.5 Регулятором «S» задается чувствительность извещателя. Положение регулятора «S» «до упора по часовой стрелке» соответствует максимальной чувствительности извещателя, положение «до упора против часовой стрелки» – минимальной.

**ВНИМАНИЕ!** Для исключения ложных срабатываний извещателя избегайте установки неоправданно высокой чувствительности!

9.2 Настройка извещателя.

9.2.1. Настройку извещателя осуществляют 2 человека, один - имитирует проходы нарушителя, второй - настраивает извещатель. Подайте на извещатель напряжение питания. Установите движки микропереключателя подзон в положение требуемой ЗО (см. табл. 9.2). Сделайте контрольные проходы в начале, в середине и в конце участка и вращением регулятора «S» добейтесь четкого формирования тревожного извещения извещателем.

9.2.2. На всем протяжении охраняемого участка через каждые 3...5 м сделайте контрольные проходы через зону обнаружения со скоростью 1,0...1,5 м/с. Правильно отрегулированный извещатель должен выдавать тревожное извещение при каждом проходе.

9.2.3 В случае, когда фактическая длина зоны обнаружения оказалась меньше или больше требуемой, необходимо микропереключателем подзон увеличить или, соответственно, уменьшить длину зоны обнаружения извещателя.

9.2.4 Проконтролируйте конфигурацию зоны обнаружения. Для этого сделайте несколько контрольных проходов через зону обнаружения на разных расстояниях от места установки извещателя, фиксируя на местности точки, при прохождении которых извещатель выдает тревожное извещение. Если зона обнаружения не совпадает с охраняемым участком, необходимо изменить положение извещателя таким образом, чтобы сформированная зона обнаружения точно совпала с охраняемым участком.

9.2.5 После окончания настройки и проверки извещателя установите крышку б приемопередающего блока.

## 10. НАСТРОЙКА ИЗВЕЩАТЕЛЯ С ПОМОЩЬЮ КОМПЬЮТЕРА

10.1 Извещатель может быть настроен с использованием компьютера, при этом возможно задавать сложную зону обнаружения, чувствительность и различные режимы работы извещателя.

Подключение извещателя к компьютеру производится стандартным соединительным кабелем USB A-USB B.



Для управления извещателем с компьютера необходимо установить программное обеспечение. Установка программного обеспечения производится в два этапа - установка Виртуального COM-порта и установка Программы управления извещателем.

## 10.2 Установка Виртуального COM-порта.

Установить диск, входящий в комплект поставки, в компьютер.

Подключить извещатель USB кабелем к компьютеру, подать питание на извещатель. Компьютер определит тип USB устройства и попросит установить драйвер, для этого произведите действия согласно рисункам 10.1-10.4.

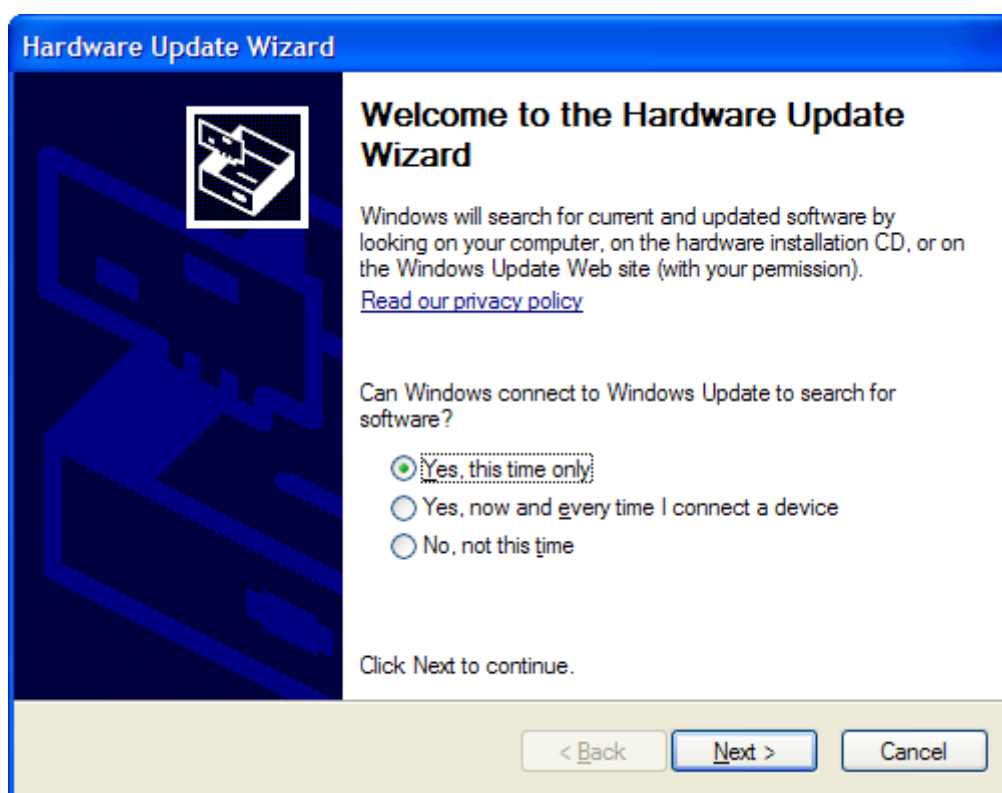


Рисунок 10.1

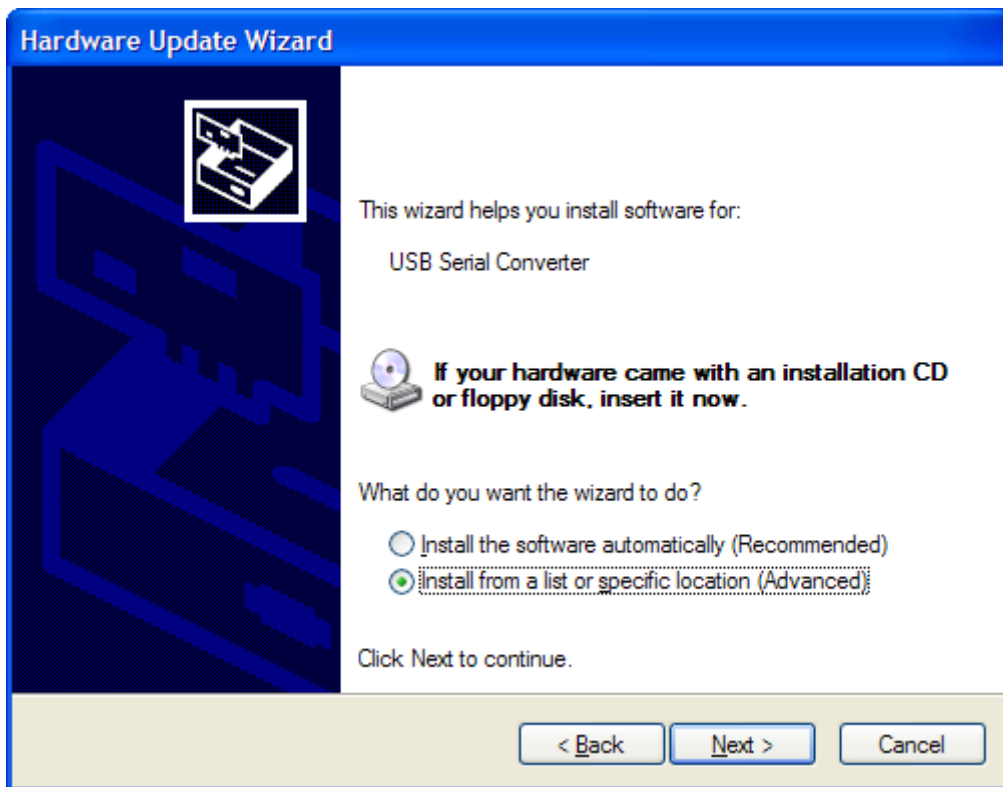


Рисунок 10.2

В окне Параметры поиска и установки выберите папку COM-PORT из загрузочного CD диска

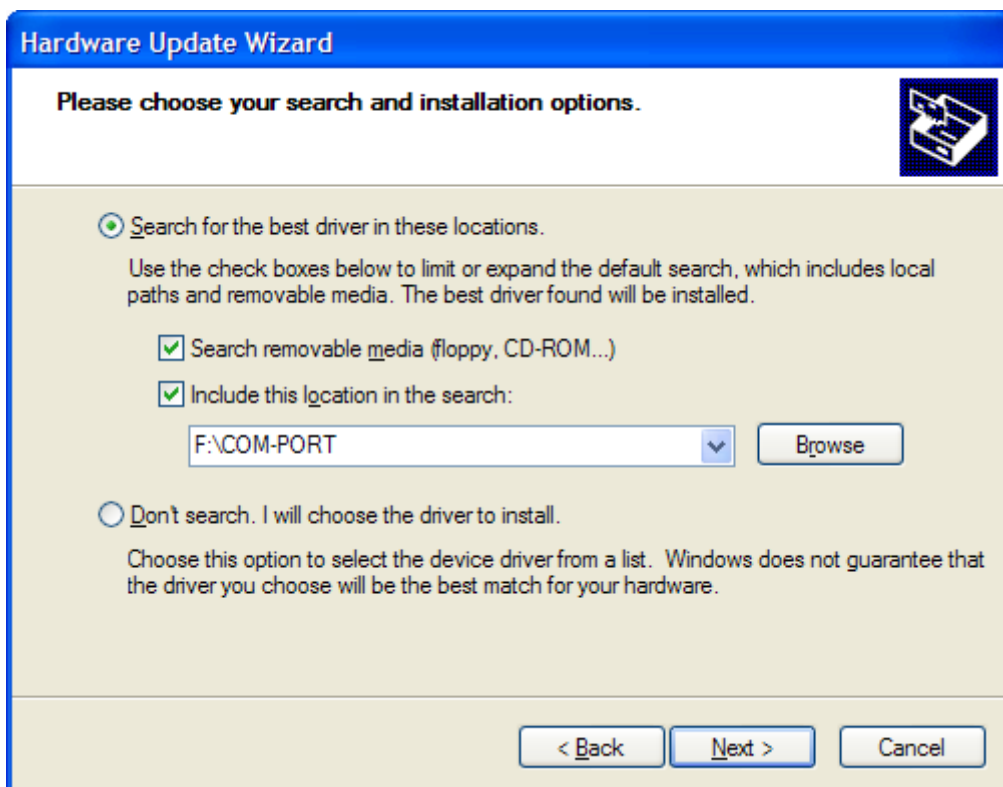
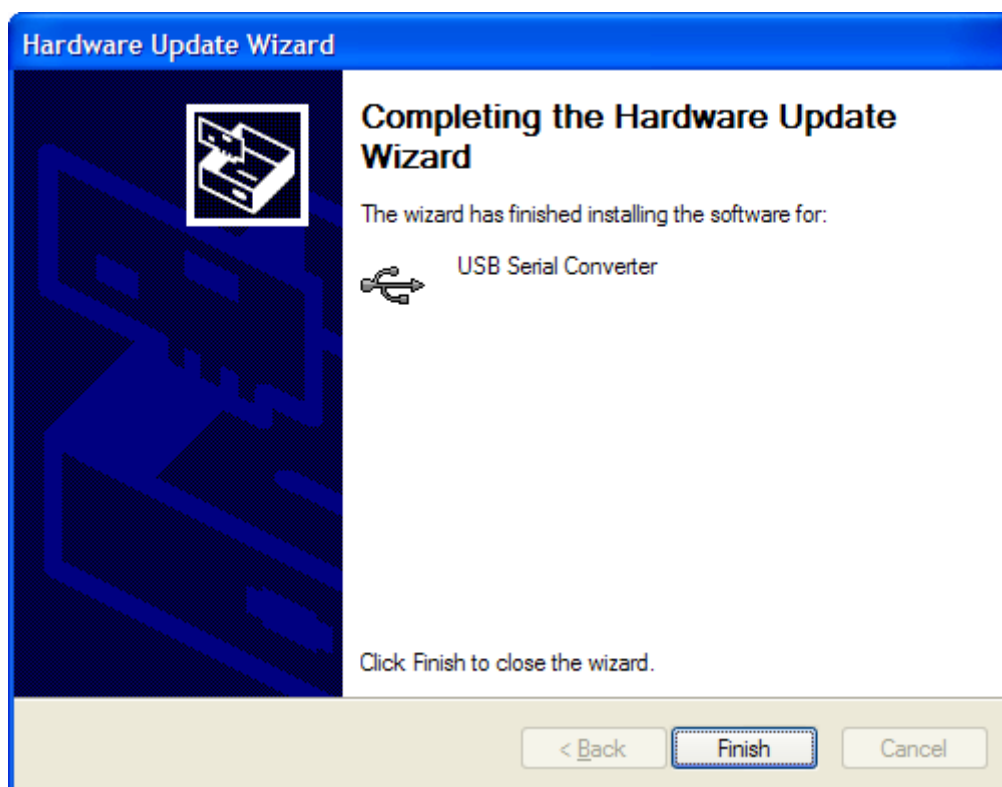


Рисунок 10.3



**Рисунок 10.4**

После нажатия кнопки «Готово» оборудование готово к использованию.

После установки драйвера Виртуального СОМ-порта, необходимо узнать его номер. Для этого выполняем действия ПУСК→НАСТРОЙКА→ПАНЕЛЬ УПРАВЛЕНИЯ→СИСТЕМА→ОБОРУДОВАНИЕ→ДИСПЕЧЕР УСТРОЙСТВ→ПОРТЫ (СОМ и LPT) →USB SERIAL PORT и считываем значение.

### 10.3 Установка Программы управления извещателем.

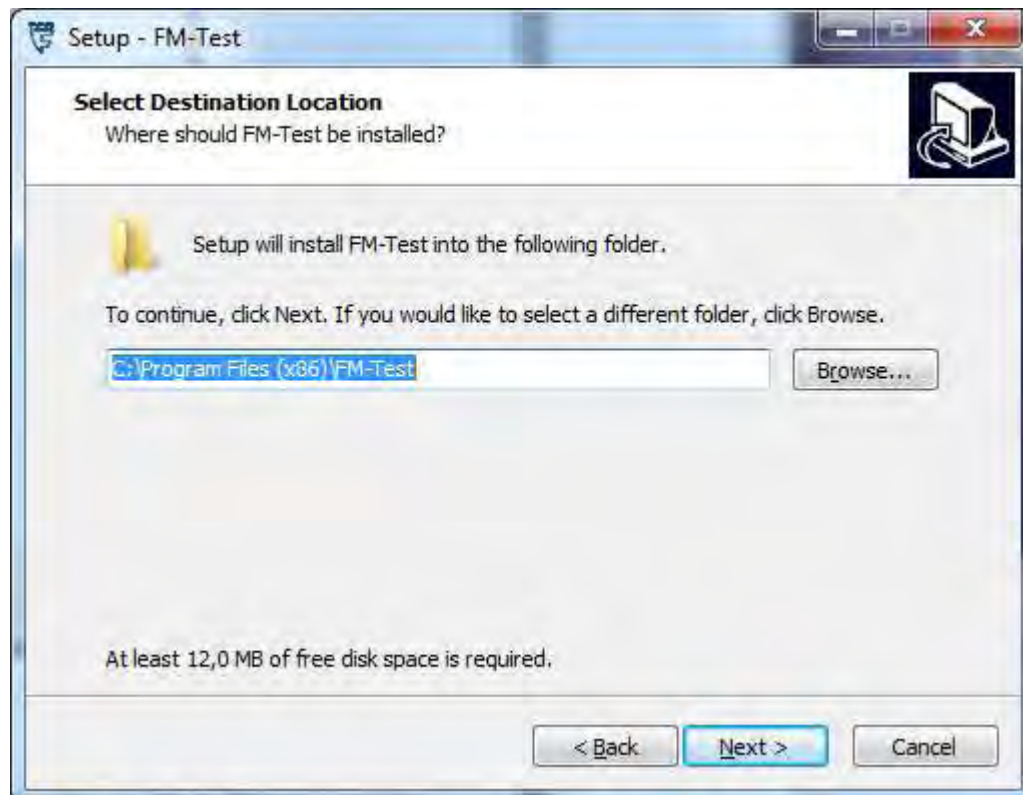
Для установки программы на компьютер необходимо запустить файл «FM-Test\_setup.exe» из папки «PROGRAMM».

После запуска файла на выполнение появится следующее окно



**Рисунок 10.5**

Следуя инструкциям инсталлятора выполнить установку программы:



**Рисунок 10.6**

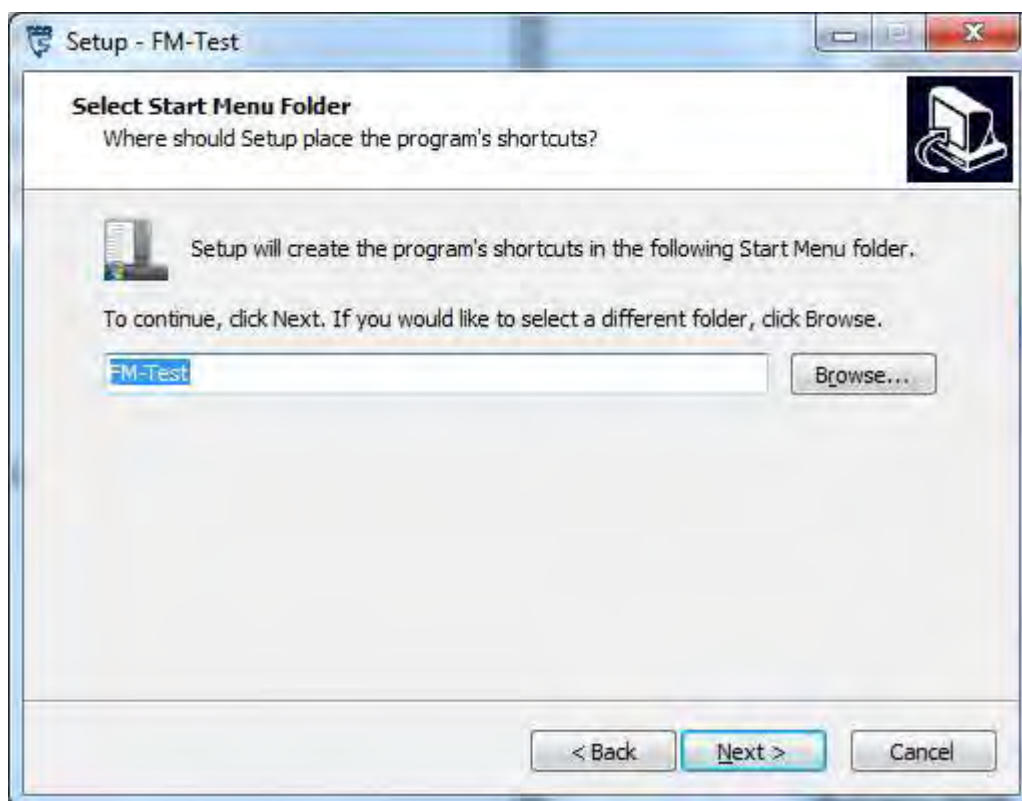


Рисунок 10.7

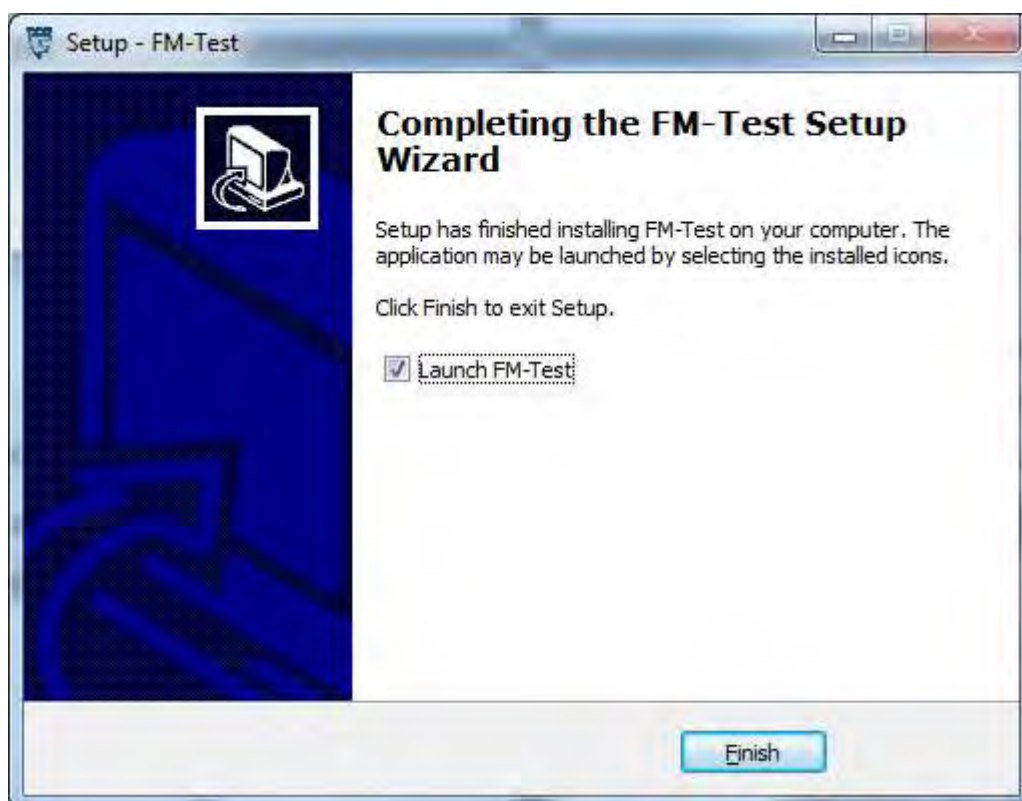


Рисунок 10.8

На этом установка программного обеспечения завершена.

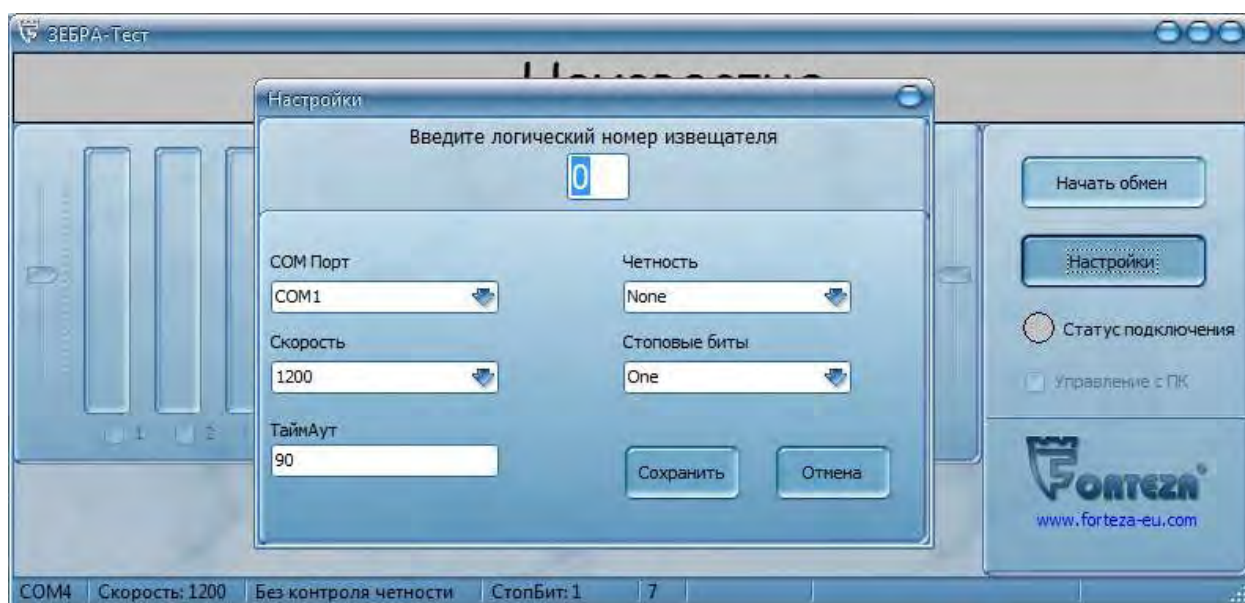
## 10.4 Работа извещателя под управлением компьютера.

Подключить извещатель к компьютеру с помощью USB кабеля, подать на извещатель питание. Запустить программу «FM-Test» с рабочего стола компьютера. После запуска программы у вас появится окно, показанное на рисунке 10.9.



**Рисунок 10.9**

Необходимо зайти в меню «Настройки» и выбрать COM-порт согласно номеру Виртуального COM-порта. Окно «Настройки» представлено на рисунке 10.10»



**Рисунок 10.10**

После установки настроек нажать кнопку «Сохранить».

Обмен извещателя с компьютером осуществляется после нажатия кнопки «Начать обмен».

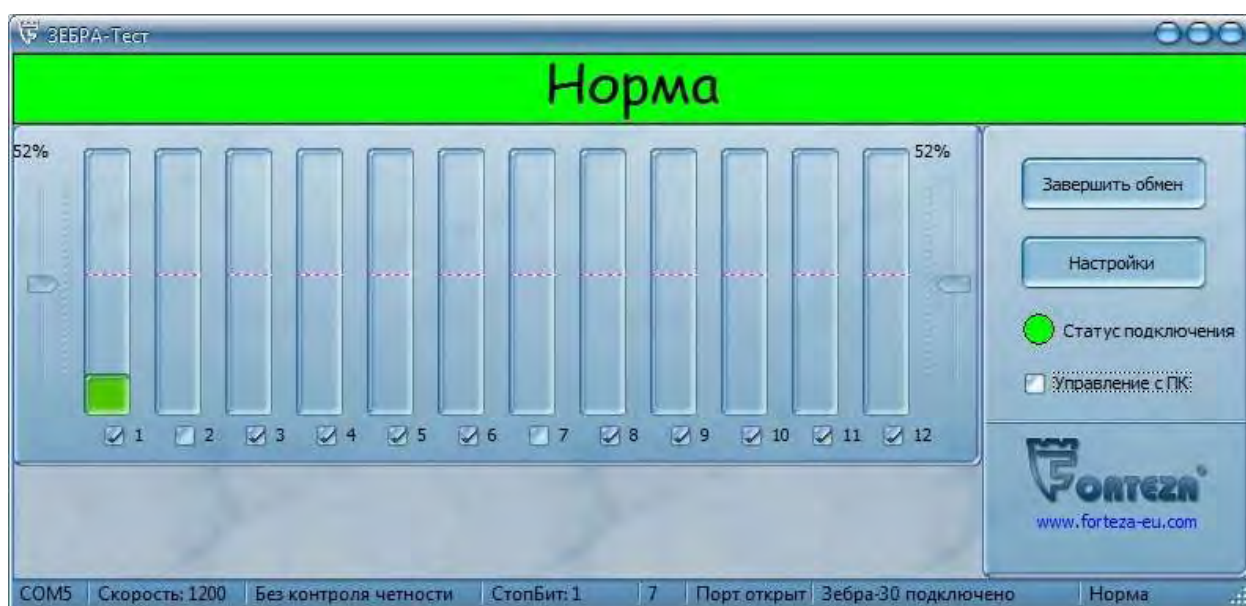
## 10.5 Режимы управления извещателем.

Режим А – Управление извещателем с помощью встроенных регуляторов.

В данном режиме извещатель управляется встроенными регуляторами, а программа только отображает состояния регуляторов и уровни сигналов в каждой подзоне отдельно. Этот режим позволяет облегчить процесс настройки извещателя, так как можно визуально контролировать уровни сигналов в подзонах, настроенный порог и дальность.

В режиме А рабочее окно программы отображает виртуальный регулятор порога, дальности и 12 индикаторов уровня сигнала в подзонах (1 - ближняя подзона, 12 - дальняя подзона).

Работа программы в данном режиме представлена на рисунке 10.11



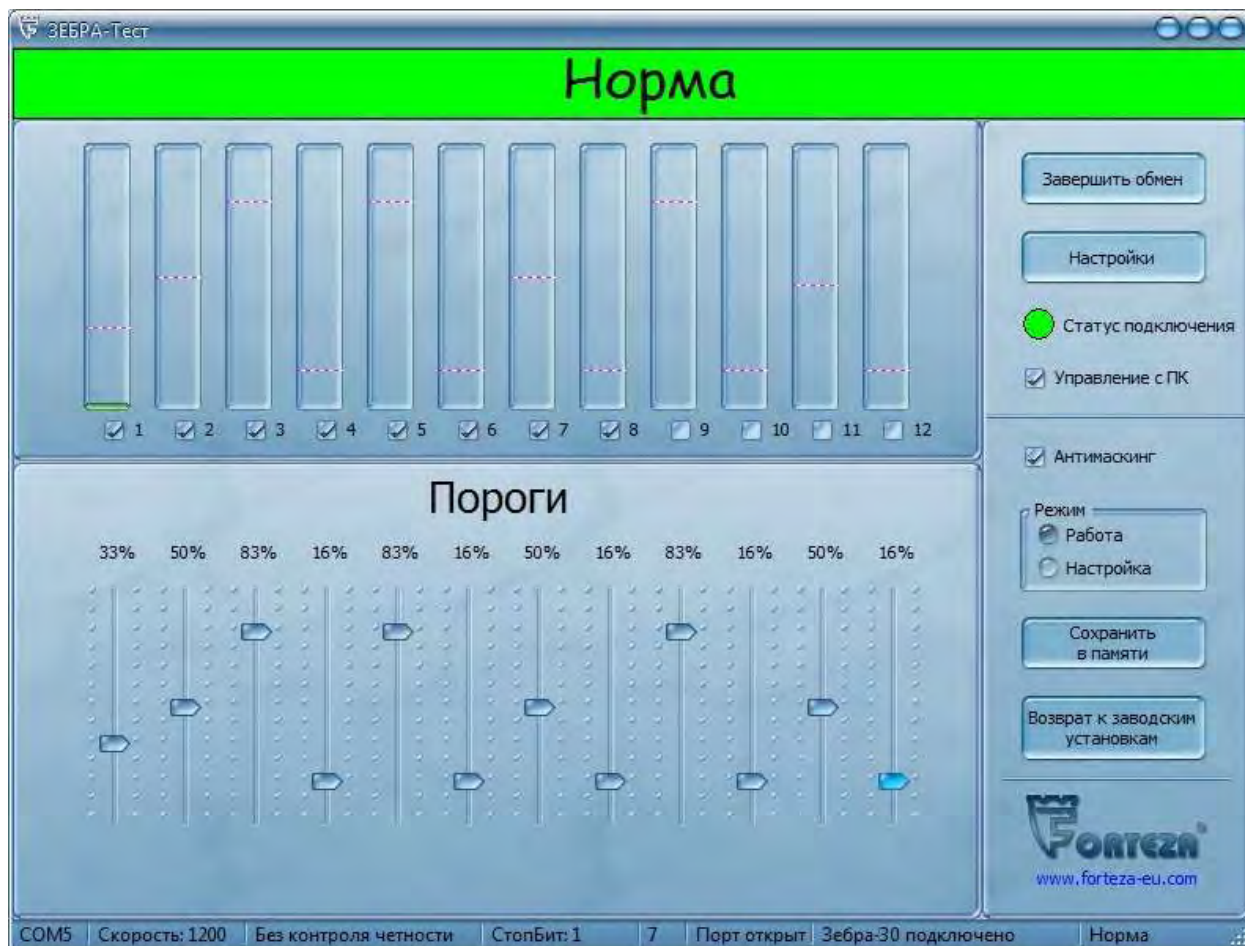
**Рисунок 10.11**

Режим Б – Управление извещателем с компьютера.

Данный режим применяется при настройке извещателя для формирования сложной зоны обнаружения (неравномерные пороги в подзонах, санкционированные проходы и т.д.) и включения функции «Антимаскинг».

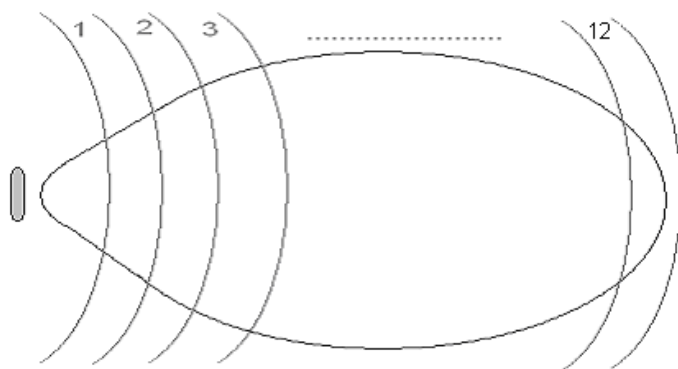
**Внимание: При использовании функции «Антимаскинг» уменьшается обнаружительная способность извещателя и возможно увеличение ложных тревог.**

Для перехода в режим Б необходимо установить «галочку» «Управление с ПК» в рабочем окне программы. Рабочее окно программы примет вид, показанный на рисунке 10.12.



**Рисунок 10.12**

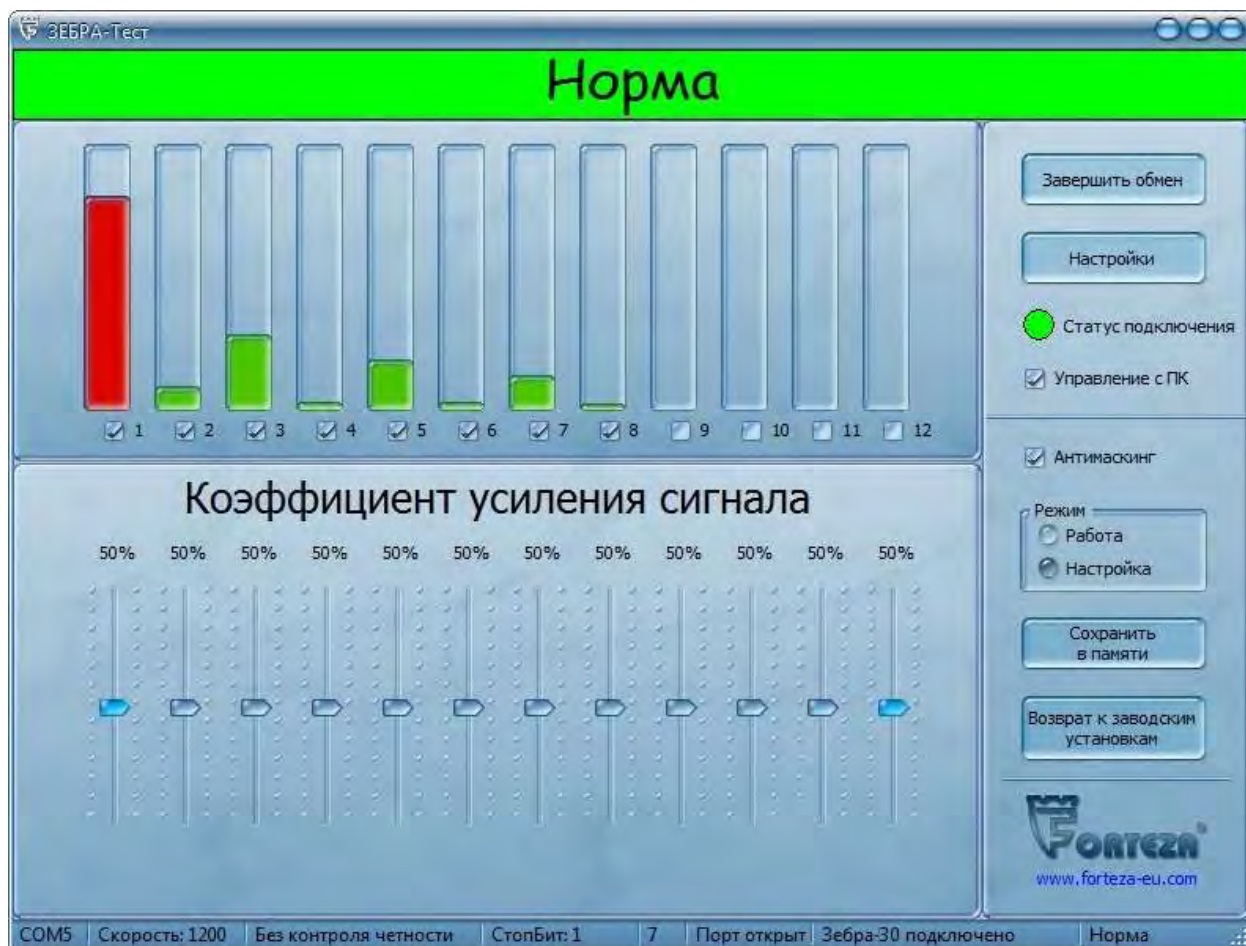
Рабочее окно программы отображает уровни сигнала в подзонах, 12 независимых регуляторов порога в подзонах, переключатель режима «Работа/Настройка», кнопки «Сохранить в памяти» и «Возврат к заводским настройкам». С помощью «галочек», находящихся под индикаторами уровня сигнала в подзонах, можно включать или выключать отдельные подзоны. Также предусмотрена возможность включать или выключать функцию «Антимаскинг». Примерный вид расположения поперечных подзон в зоне обнаружения извещателя показан на рисунке 10.13.



**Рисунок 10.13**



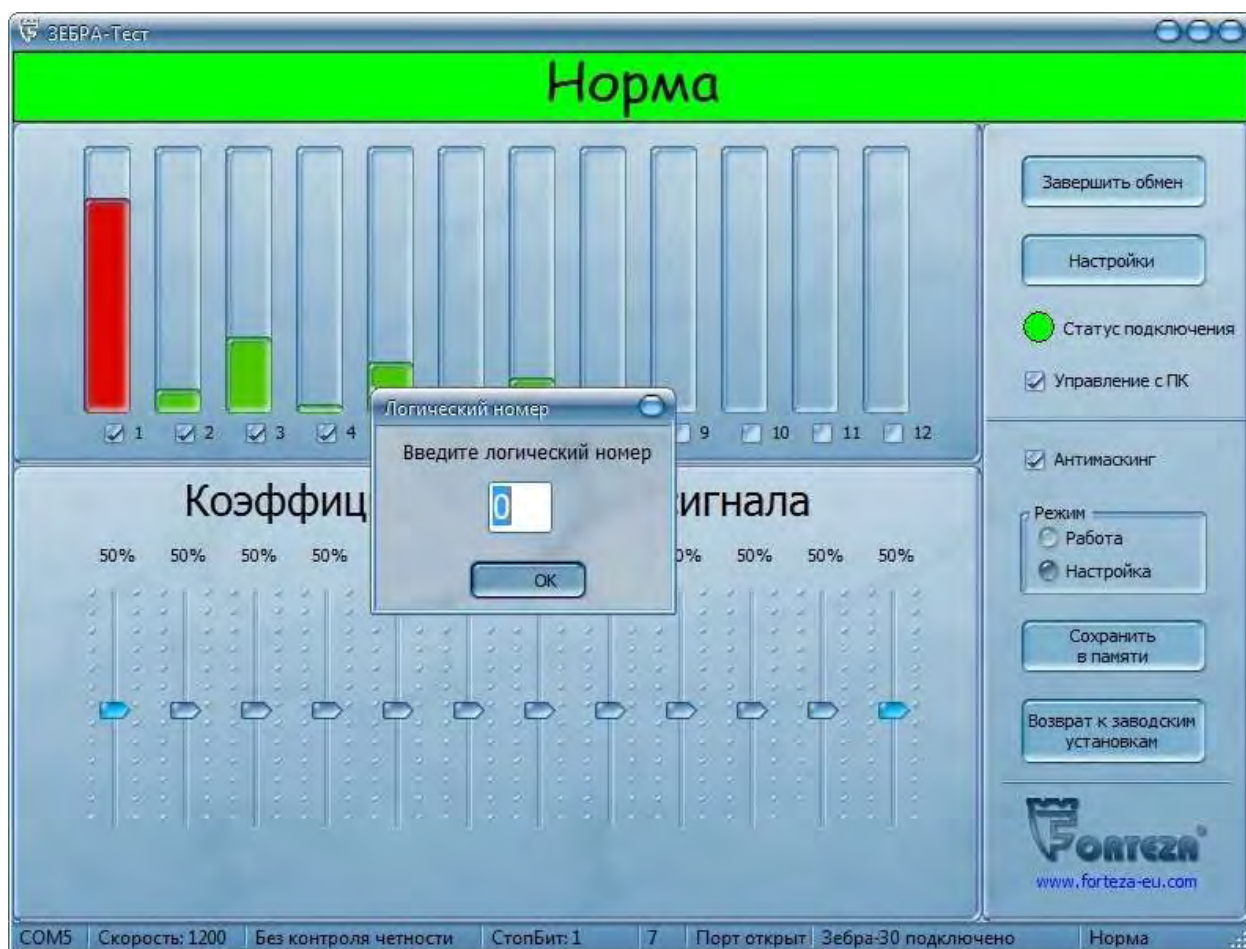
Кнопка «Сохранить в память» служит для сохранения в энергонезависимой памяти устройства всех изменений, а кнопка «Возврат к заводским настройкам» предназначена для выставления значений порогов и коэффициентов усиления в значение «50%». При переключении режима (из «работы» в «настройка») имеется возможность настройки коэффициентов усиления сигнала для каждой подзоны, пример на рисунке 10.14



**Рисунок 10.14**

В строке статуса выводится информация о подключении (номер порта, скорость, четность, СтопБиты, логический номер, состояние порта), а также информация об устройстве и его состоянии.

Также в программе имеется возможность сменить устройству логический номер (адрес). Для этого необходимо нажать правую кнопку мыши в главном окне программы и выбрать пункт меню «Сменить логический адрес». После этого появится окно представленное на рисунке 10.15. При вводе нового логического номера и нажатия кнопки «ОК» производится присвоения этого номера устройству, программа автоматически начинает обращаться к устройству по новому номеру, перезапуск не требуется.



**Рисунок 10.15**

В качестве примера работы с программой рассмотрим процесс настройки извещателя для формирования сложной зоны обнаружения.

Требуется сформировать зону обнаружения извещателя длиной 20 м и санкционированным проходом шириной 5 м на расстоянии 10 м от извещателя.

Настройку извещателя осуществляют 2 человека, один имитирует проходы нарушителя, второй настраивает извещатель с помощью ПК. Для формирования заданной конфигурации переводим извещатель в режим Б - Управление с ПК. Переключатель «Работа/Настройка» переводим в «Настройка». Рабочее окно программы примет вид, показанный на рисунке 10.12.

С помощью независимых регуляторов «Коэффициент усиления сигнала» добиваемся равномерного уровня сигналов в подзонах на протяжении зоны обнаружения, выполняя контрольные проходы. В данном режиме извещатель выдает тревогу по превышению уровня сигнала в подзонах 50%. Оптимальными являются уровни сигнала в подзонах, на 5% превышающие тревожный (50%). После установки равномерной чувствительности в подзонах переводим переключатель «Работа/Настройка» в «Работу» и, выполняя

контрольные проходы, выставляем регуляторами оптимальные пороги на протяжении требуемой зоны обнаружения.

Заключительный этап - это задание требуемой длины зоны обнаружения и санкционированных проходов. Для этого с помощью «галочек» включения и выключения подзон выключаем не нужные подзоны, в нашем случае это 4,5 и 9-12 подзоны.

Пример рабочего окна программы для требуемой конфигурации приведен на рисунке 10.16.

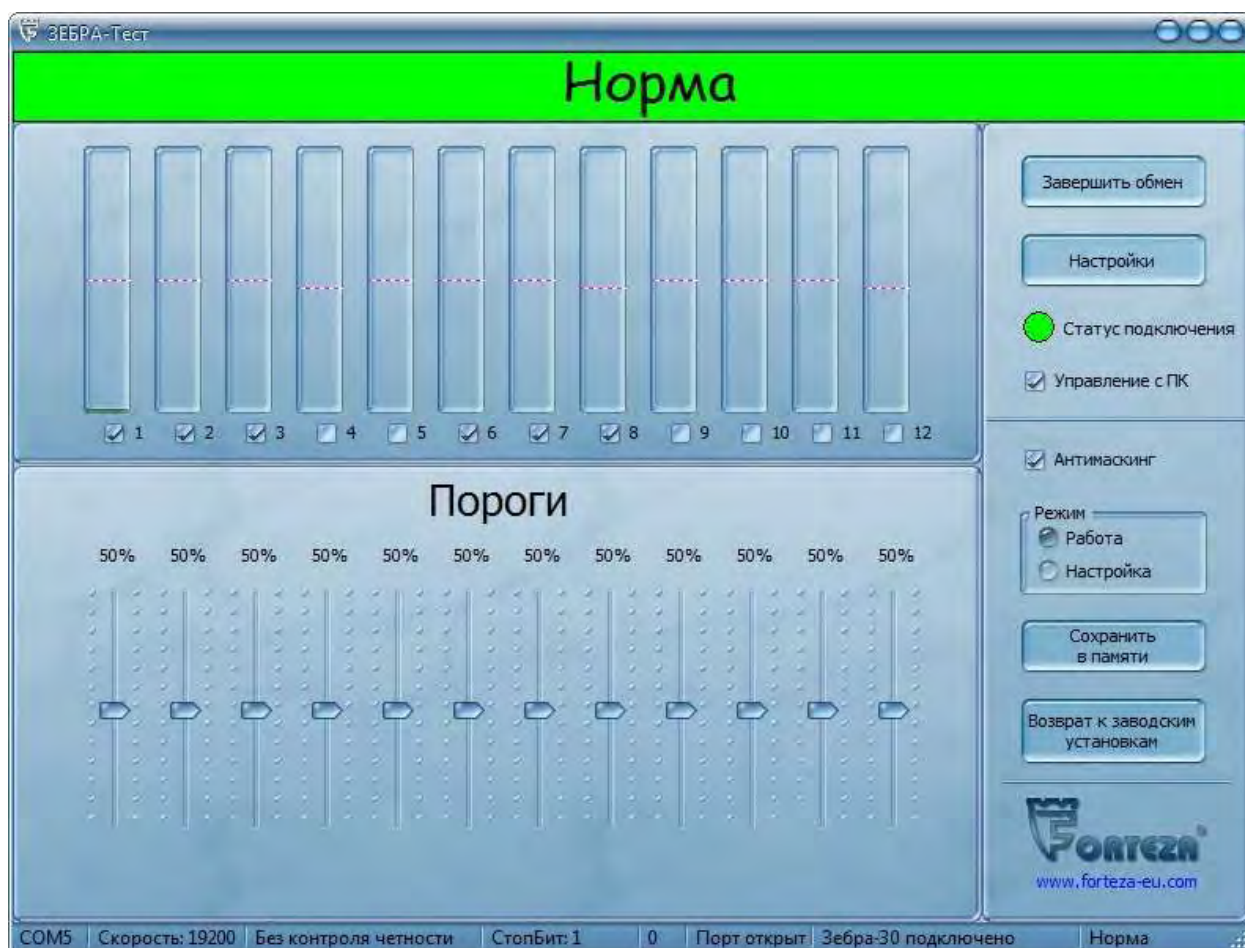


Рисунок 10.16

Выполняя контрольные проходы, проверяем соответствие конфигурации требуемой.

**После окончательных проверок и регулировок необходимо нажать кнопку «Сохранить в память» на рабочем поле программы для сохранения конфигурации в энергонезависимой памяти извещателя и отключить компьютер.**

**В режиме извещателя «Управление с ПК» встроенный индикатор «Alarm» формирует короткие вспышки длительностью 0.25 секунды и периодом повторения 4 секунды, информируя о том, что управлять извещателем встроенными регуляторами НЕВОЗМОЖНО !!!**

Для удаленного управления извещателем используется интерфейс RS485. Интерфейс RS485 подключается к компьютеру через преобразователь интерфейса. Преобразователь интерфейса покупается отдельно. Принцип работы с извещателем через RS485 полностью аналогичен работе через USB кабель.

## 11 ПРОВЕРКА ТЕХНИЧЕСКОГО СОСТОЯНИЯ

11.1 Обслуживание извещателя должно производиться лицами, прошедшими специальное обучение и инструктаж.

11.2 Во время эксплуатации извещателя необходимо периодически проводить профилактические работы.

11.2.1 Ежемесячно проводить внешний осмотр извещателя и состояния участка, на котором он установлен.

Необходимо проверять:

- отсутствие пыли, грязи, снега и льда на излучающей стороне приемопередающего блока и очищать ее в случае необходимости;
- состояние участка на соответствие требованиям п. 8.1.

11.2.2 Ежеквартально:

- проводить все работы, указанные в составе ежемесячных работ;
- проверять состояние кабелей и кабельных соединений;
- надежность крепления кронштейна.

11.2.3 При проведении сезонных работ контролируется высота травяного и снежного покрова. При высоте травяного покрова в охраняемой извещателем зоне более 0,2 м траву необходимо выкашивать. При увеличении высоты снежного покрова более 0,3 м возможно появление ложных срабатываний или пропусков нарушителя в отдельных точках участка из-за снижения сигнала на входе приемопередающего блока. Поэтому необходимо расчистить снег или изменить высоту установки извещателя.

После изменения высоты установки извещателя, необходимо произвести его настройку по изложенной выше методике.

## 12 ХАРАКТЕРНЫЕ НЕИСПРАВНОСТИ И МЕТОДЫ ИХ УСТРАНЕНИЯ

Характерные неисправности и методы их устранения приведены в табл.12.1.

Таблица 12.1

Неисправность, внешнее проявление	Вероятная причина	Метод устранения
1. На приемно-контрольный прибор непрерывно выдается тревожное извещение	<ol style="list-style-type: none"> <li>1. Обрыв в цепи исполнительного реле извещателя.</li> <li>2. Отсутствует или ниже нормы напряжение питания извещателя.</li> <li>3. Несоответствие участка или помещения предъявляемым к ним требованиям</li> <li>4. Неисправен приемопередающий блок.</li> </ol>	<p>Проверьте целостность соответствующих проводов жгута и правильность его подключения.</p> <p>Обеспечьте соответствующее напряжение питания извещателя</p> <p>Проведите осмотр участка или помещения на соответствие требованиям раздела 8 и устраните имеющиеся нарушения.</p> <p>Замените приемопередающий блок.</p>
2. Извещатель периодически выдает ложные тревожные извещения	<ol style="list-style-type: none"> <li>1. Наличие в зоне обнаружения помехи в виде качающихся предметов.</li> <li>2. Перемещение по участку животных.</li> <li>3. Установлена слишком высокая чувствительность.</li> </ol>	<p>Осмотрите участок и устраните возможные помеховые факторы.</p> <p>Отрегулируйте извещатель в соответствии с разделом 9.</p>
3. Извещатель не выдает тревожные извещения при пересечении человеком зоны обнаружения.	<ol style="list-style-type: none"> <li>1. Установлена слишком низкая чувствительность</li> <li>2. Неисправен приемопередающий блок.</li> </ol>	<p>Отрегулируйте извещатель в соответствии с разделом 9.</p> <p>Замените приемопередающий блок.</p>

### 13 ПРАВИЛА ХРАНЕНИЯ

Хранение извещателя в упаковке для транспортирования должно соответствовать условиям хранения 3 (неотапливаемое хранилище) по ГОСТ 15150.

Воздействие агрессивных сред в процессе хранения не допускается.

### 14 ТРАНСПОРТИРОВАНИЕ

Транспортирование упакованных извещателей может производиться любым видом транспорта (воздушным – в герметизированных отсеках) при условии перевозки в крытых вагонах, трюмах или крытых кузовах на расстояние до 10 тыс. км.

Укладку ящиков производить так, чтобы исключить перемещение или падение их при толчках и ударах.

### 15 СВИДЕТЕЛЬСТВО О ПРИЕМКЕ

Извещатель охранный радиоволновый однопозиционный «ЗЕБРА-30» зав.№ \_\_\_\_\_ соответствует техническим условиям ТУ 4372-43071246-062 и признан годным к эксплуатации.

Дата выпуска: « \_\_\_ » \_\_\_\_\_ 201 г.

Штамп ОТК

### 16 ГАРАНТИИ ИЗГОТОВИТЕЛЯ

16.1 Предприятие-изготовитель гарантирует соответствие характеристик извещателя требованиям ТУ 4372-43071246-062 при соблюдении потребителем условий и правил эксплуатации, установленных 4372-43071246-070 РЭ.

16.2 Гарантийный срок – 3 года со дня продажи предприятием-изготовителем.

16.3 Гарантии не распространяются на извещатели:

- с нарушенными гарантийными пломбами;
- с механическими повреждениями,

а также вышедшими из строя по причине стихийных бедствий (молния, пожар, наводнение).

16.4 Средний срок службы – 8 лет.

16.5 По вопросам гарантийного и послегарантийного обслуживания обращаться по адресам:

1. Технический Сервисный Центр ЗАО «Охранная техника».  
442960, г. Заречный, Пензенской области, а/я 45.  
тел./факс: 8-(841-2) 65-53-16 (многоканальный)  
E-mail: [servis@forteza.ru](mailto:servis@forteza.ru)
2. Сервисный Центр ООО «ЭМАН».  
660079, г. Красноярск, ул. 60 лет Октября, 96 Г.  
тел./факс: 8-(3912) 33-98-66  
E-mail: [eman@online.ru](mailto:eman@online.ru)
3. Сервисный Центр ФБУ Межрегиональная ремонтно-восстановительная база ГУФСИН по Иркутской области.  
664528, Иркутская область, Иркутский район, р.п. Маркова,  
ул. Пугачева, 28 А  
тел./факс: 8-(3952) 53-23-20  
E-mail: [<mrvb.irk@mail.ru>](mailto:mrvb.irk@mail.ru)
4. Сервисный Центр ООО «Фортеза-Юг»  
Украина, 65017, г. Одесса, ул. Люстдорфская дор., 5, оф.308.  
тел./факс: 8-10-(38-048) 738-55-00 (многоканальный)  
E-mail: [info@forteza.com.ua](mailto:info@forteza.com.ua)

Информацию о дополнительных Сервисных Центрах смотри на сайте  
[www.FORTEZA.ru](http://www.FORTEZA.ru)

Адрес изготовителя: ЗАО "ОХРАННАЯ ТЕХНИКА"  
442960, г.Заречный  
Пензенской обл, а/я 45  
тел./факс (8412) 65-53-16,  
многоканальный  
E-mail: [ot@forteza.ru](mailto:ot@forteza.ru)