

БЕСПРОВОДНОЙ КОМПЛЕКТ ПЕРЕДАЧИ КОМПОЗИТНОГО ВИДЕОСИГНАЛА И СТЕРЕО АУДИОСИГНАЛА В ДИАПАЗОНЕ 2,4ГГц

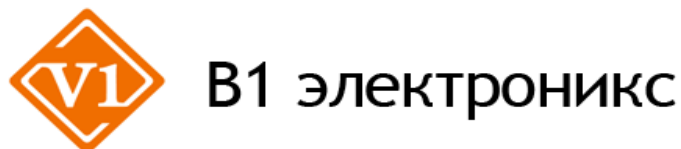


ПАСПОРТ

WT2.4-100+WR2.4

*Прежде чем приступить к эксплуатации изделия
внимательно прочтите настоящее руководство*

Составил: Юдин А.М.



Москва, ул. Фортунатовская 33/44, стр.1 . Тел./факс (495)781-36-60,
e-mail: support@v1net.ru, www.v1net.ru, www.v1electronics.ru

Назначение

Комплект (передатчик WT2.4-100 и приемник WR2.4), предназначен для беспроводной передачи композитного видеосигнала и стерео аудиосигнала по радиоканалу в диапазоне 2,4ГГц.

Применяется для передачи видео и стерео аудиосигнала с видеокамер CCTV, спутникового телевидения, др.

Комплект поставки*

1. Передатчик WT2.4-100 – 1 шт.
2. Приемник WR2.4 – 1 шт.
3. Дипольная антенна – 2 шт.
4. Блок питания (9В пост.тока, 300мА) – 2 шт.
5. Паспорт – 1 шт.
6. Упаковка – 1 шт.

Особенности

- Частота радиосигнала 2,4ГГц
- Рекомендованное расстояние передачи 100м (прямая видимость)
- 4 частотных канала
- Поддержка стандарта видеосигнала PAL/NTSC
- Передача аудиосигнала
- Простая установка и подключение

Внешний вид



Рис.1 Внешний вид WT2.4-100+WR2.4

* Производитель имеет право изменять технические характеристики изделия и комплектацию без предварительного уведомления

Подключение и настройка

WT2.4-100 (передатчик)

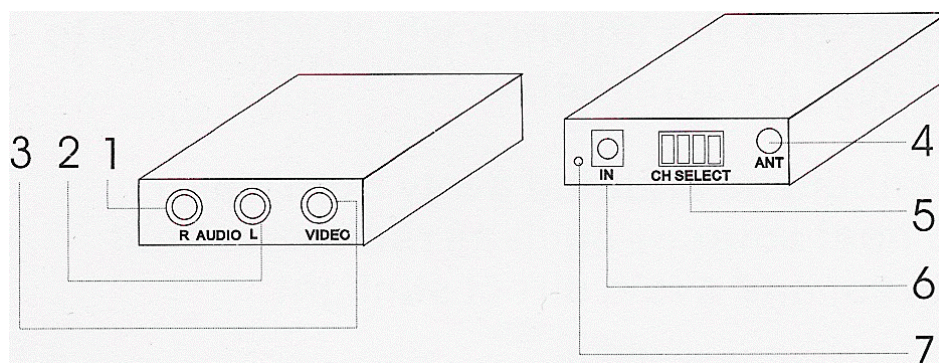


Рис.2 Панель подключения WT2.4-100

- 1) Вход аудиосигнала правого канала (RCA-гнездо)
- 2) Вход аудиосигнала левого канала (RCA-гнездо)
- 3) Вход видеосигнала (RCA-гнездо)
- 4) Выход для подключения антенны (SMA-гнездо)
- 5) Выбор канала
- 6) Вход для подключения блока питания
- 7) Индикатор питания

WR2.4 (приемник)

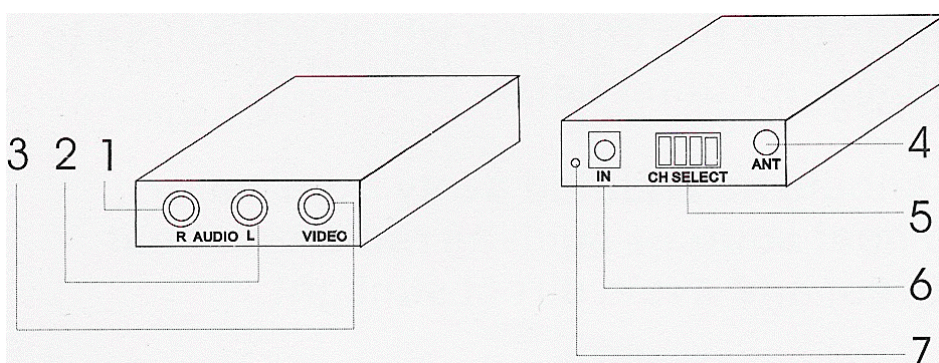


Рис.3 Панель подключения WR2.4

- 1) Выход аудиосигнала правого канала (RCA-гнездо)
- 2) Выход аудиосигнала левого канала (RCA-гнездо)
- 3) Выход видеосигнала (RCA-гнездо)
- 4) Вход для подключения антенны (SMA-гнездо)
- 5) Выбор канала
- 6) Вход для подключения блока питания
- 7) Индикатор питания

Настройка автосканирования

С помощью переключателя «Выбор канала» включите несколько каналов для внесения их в список сканируемых каналов. Приёмник будет осуществлять их автоматическое последовательное переключение.

Внимание

Запрещается включать устройства без антенны.

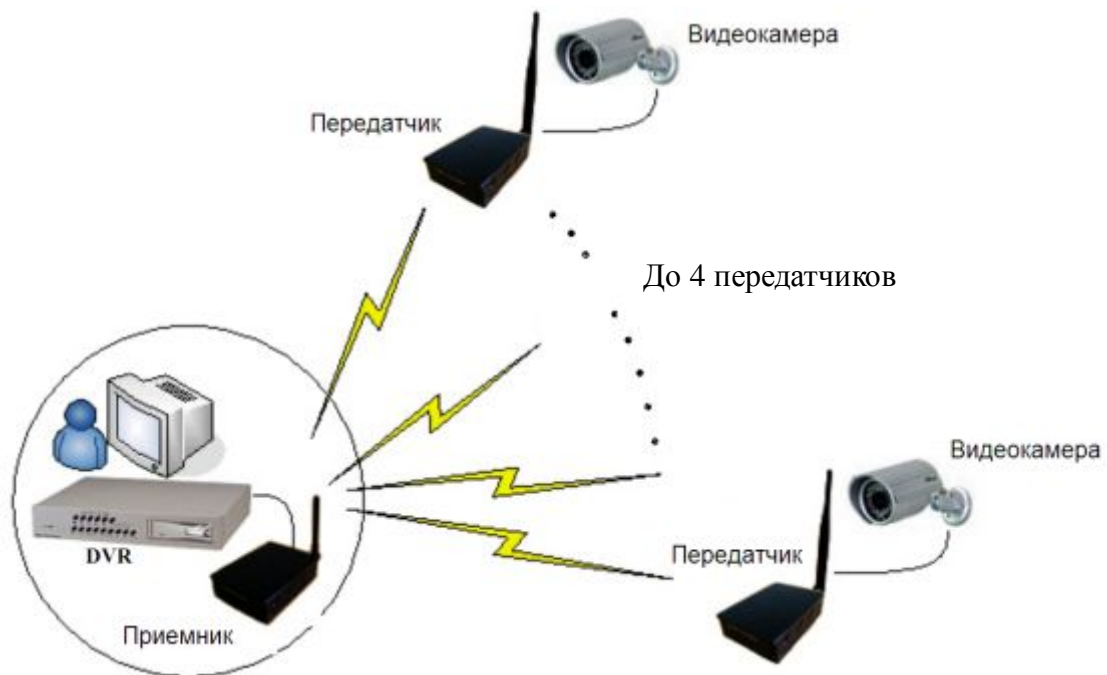


Рис.4 Схема подключения (несколько передатчиков – один приемник)



Рис.5 Схема подключения (один передатчик – несколько приемников)

Технические характеристики *

МОДЕЛЬ		WT2.4-100 (передатчик)
Мощность передатчика		100мВт
Диапазон частот		2.4 ~ 2.4835 ГГц
Количество каналов		4
Подключение внешней антенны		Есть, SMA розетка
Модуляция		Частотная
Разъемы	Вход видеосигнала	RCA PAL/NTSC (1.0Vp-p, 75Ω)
	Вход аудиосигнала	RCA стерео (2.0Vp-p, 10KΩ)
	Питание	DC 9В
Ток потребления		300мА
Рабочая температура		-10...+40°C
Размер		103ммx60ммx30мм (ШxГxB)

МОДЕЛЬ		WR2.4 (приёмник)
Диапазон частот		2.4 ~ 2.4835 ГГц
Количество каналов		4
Чувствительность		-85 дБм
Подключение внешней антенны		Есть, SMA розетка
Модуляция		Частотная
Разъемы	Выход видеосигнала	RCA PAL/NTSC (1.0Vp-p, 75Ω)
	Выход аудиосигнала	RCA стерео (2.0Vp-p, 10KΩ)
	Питание	DC 9В
Ток потребления		300мА
Рабочая температура		-10...+40°C
Размер		103ммx60ммx30мм (ШxГxB)

* Производитель имеет право изменять технические характеристики изделия и комплектацию без предварительного уведомления