

# ОПОВЕЩАТЕЛЬ ОХРАННО-ПОЖАРНЫЙ КОМБИНИРОВАННЫЙ



**МАЯК-12-КП**  
(110дБ)  
ТУ 4372-001-49518441-99  
ВРЖИ 42118.004 ПС

## 1. Назначение

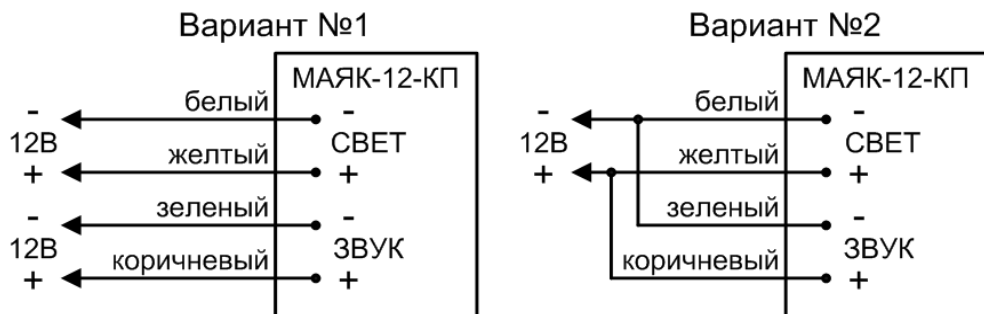
Оповещатель комбинированный МАЯК-12-КП предназначен для выдачи световых и звуковых сигналов на объектах, оснащенных охранно-пожарной сигнализацией.

## 2. Технические характеристики

- 2.1. Напряжение питания постоянного тока, В .....12±1,2
- 2.2. Потребляемый ток, мА, не более
  - светового оповещателя .....25±2,5
  - звукового оповещателя .....100±10
- 2.3. Уровень звукового давления, дБ, не менее .....110
- 2.4. Время непрерывной работы в режиме «тревога» .....не ограничено
- 2.5. Степень защиты оболочки, IP .....55
- 2.6. Габаритные размеры, мм .....80x80x42
- 2.7. Масса, кг, не более .....0,06
- 2.8. Условия эксплуатации:
  - диапазон рабочих температур, °С .....-30...+55
  - относительная влажность воздуха при +25 °С, %, не более .....90
  - атмосферное давление, мм рт. ст. ....600...800

## 3. Подготовка к работе

- 3.1. Монтаж оповещателя должен производиться квалифицированным персоналом.
- 3.2. Подключение должно выполняться в соответствии со схемой (рис.1).



3.3. По окончании монтажа необходимо провести внешний осмотр и убедиться в отсутствии повреждений корпуса и проводов.

3.4. При установке вне помещений необходимо защитить оповещатель от атмосферных осадков козырьком или установить под навес.

## 4. Режимы работы

4.1. Оповещатель транспортируется в упаковке без ограничения расстояния в условиях, исключающих механическое повреждение

4.2. Оповещатель допускается хранить в отапливаемых и вентилируемых помещениях при температуре от +5 °С до +40 °С и относительной влажности до 80% в упаковке производителя при отсутствии в окружающей среде агрессивных примесей.

4.3. Оповещатель не требует обслуживания в процессе работы при соблюдении потребителем правил эксплуатации.

## 5. Гарантии изготовителя

Предприятие-изготовитель гарантирует нормальную работу оповещателя в течение 3-х лет со дня изготовления при соблюдении потребителем условий эксплуатации и правил хранения, изложенных в настоящем паспорте.

## 6. Комплект поставки

оповещатель, шт. ....	1
паспорт, шт. ....	1
упаковка, шт. ....	1

## 8. Свидетельство о приемке

Оповещатель признан годным к эксплуатации.

Зав.№ ВЛ

Дата приемки

Штамп ОТК

В случае выхода изделия из строя в период гарантийного срока обращаться на предприятие-изготовитель по адресу:

ООО «Электротехника и Автоматика», Россия, 644031, г.Омск, ул. 10 лет Октября, 221; т/ф. (3812) 35-81-50, т. 57-85-85

e-mail: [info@omelta.com](mailto:info@omelta.com) [www.omelta.com](http://www.omelta.com)