



**Закрытое акционерное общество
«ОХРАННАЯ ТЕХНИКА»**

**Извещатель (прибор) линейный
охранный оптико-электронный
«МИК-02»
Паспорт
4372-43071246-010 ПС**

2003

1. Назначение

1.1. Извещатель активный оптико-электронный инфракрасный «МИК-02» предназначен для охраны участков периметра, отапливаемых или не отапливаемых помещений и выдачи тревожного извещения путем размыкания выходных контактов исполнительного реле при пересечении зоны обнаружения нарушителем. Извещатель блокирует охраняемое пространство путем создания однолучевых или многолучевых ИК - барьеров.

Извещатель рассчитан на круглосуточную работу при температуре от минус 40⁰ С до +65⁰ С и относительной влажности воздуха 98 % при температуре 35⁰ С.

1.2. Извещатель работоспособен и не выдает тревожного извещения при:

- воздействию осадков в виде дождя, тумана и снега с метеорологической дальностью видимости (МДВ) не менее 100 м (1-2 балла по международной шкале видимости);
- воздействию солнечной радиации;
- воздействию ветра со скоростью до 30 м/сек;
- воздействию вибрации (метро, железная дорога и т.п.)
- воздействию электромагнитных помех по ГОСТ Р50009-92.

2. Технические характеристики

2.1. Длина зоны обнаружения:

- в помещении – от 5 до 150 м;
- вне помещения – от 5 до 50 м.

2.2. Число лучей – 1.

2.3. Угол расходимости ИК– излучения – 5°.

2.4. Коэффициент запаса по сигналу вне помещения – не менее 100.

2.5. Помехоустойчивость к фоновой освещенности:

- от электроосветительных приборов – не менее 500 лк;
- от солнца – не менее 10000 лк.

2.6. Чувствительность (время перекрытия луча) устанавливается по требованию заказчика.

Чувст-ть, мсек	35	70	100	130	200	300	500
Скор. пер- сеч. луча, м/с	7...9	3...4	2...3	1,8...2	1,3...1,5	1...1,2	0,5...0,6

Чувствительность, установленная на заводе-изготовителе – 50 мсек.

2.7. Помехозащищенность – не менее 35 мсек.

2.8. Извещатель обеспечивает выдачу тревожного извещения при:

- пересечении человеком зоны обнаружения со скоростью 0,3 - 10 м/сек;
- дистанционном контроле работоспособности;
- одновременном пропадании напряжения сети и резервного питания;
- при снижении напряжения питания ниже 9 В;
- попытке маскирования блока приемного;
- попытке демонтажа извещателя;
- выходе из строя блоков извещателя.

2.9. Вероятность обнаружения нарушителя - не менее 0,98;

2.10. Напряжение питания - 9...25 В или через блок питания от сети 220 В.

2.11. Длительность тревожного извещения - не менее 3 сек;

2.12. Время готовности после подачи питания - не более 3сек.

2.13. Время готовности после выдачи тревожного извещения - не более 3 сек.

Примечание. При пропадании ИК-луча на время более 3 с тревожное извещение выдается периодически (через 3 с).

2.14. Сигнал «ДК»: импульс положительной полярности

- напряжение не более 30 В;
- длительность не менее 0,5сек.

2.15. Ток потребления - не более 0,05 А.

2.16. Параметры исполнительного реле:

- коммутируемый ток до 0,1 А;
- коммутируемое напряжение до 50 В;
- сопротивление в замкнутом состоянии не более 110 Ом.

2.17. Степень защиты оболочки – IP-55;

2.18. Габаритные размеры, мм, не более:

блока передающего – 185x55x55;

блока приемного – 185x55x55.

2.19. Масса (без кронштейна), кг, не более:

блока передающего (ПРД) – 0,4;

блока приемного (ПРМ) – 0,4.

3. Конструкция извещателя

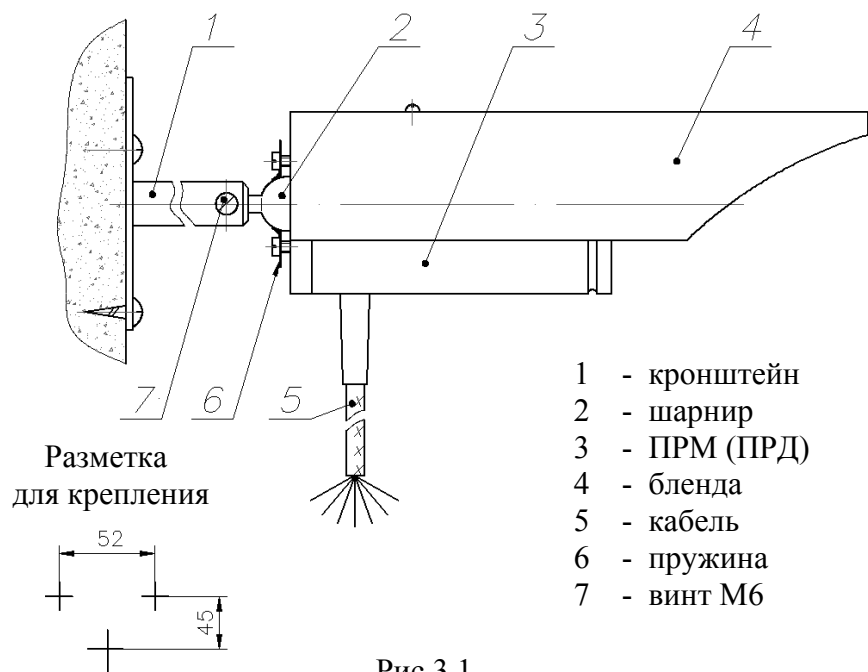
3.1. Извещатель состоит из приемного и передающего блоков, аналогичных по комплектности и конструкции (рис.3.1).

3.2. В состав ПРМ (ПРД) входят пылебрызгозащищенный оптико-электронный блок 3, юстировочный узел, состоящий из шарнира 2 и пружины 6; бленда 4 и кронштейн 1.

Оптико-электронный блок содержит оптический модуль и плату приемника (передатчика) излучения.

Юстировочный узел позволяет обеспечить поворот (наклон) блоков в любой плоскости на угол не менее $\pm 40^\circ$.

Подключение блока ПРМ (ПРД) к ССОИ производится с помощью кабеля 5.



- 1 - кронштейн
- 2 - шарнир
- 3 - ПРМ (ПРД)
- 4 - бленда
- 5 - кабель
- 6 - пружина
- 7 - винт М6

Рис.3.1

По вопросам гарантийного и послегарантийного обслуживания обращаться по адресам:

1. Технический Сервисный Центр ЗАО «Охранная техника».
442960, г. Заречный, Пензенской области, а/я 45.
тел./факс: 8-(841-2) 65-53-16 (многоканальный)
E-mail: servis@forteza.ru
2. Сервисный Центр ООО «ЭМАН».
660079, г. Красноярск, ул. 60 лет Октября, 96 Г.
тел./факс: 8-(3912) 33-98-66
E-mail: eman@online.ru
3. Сервисный Центр ФБУ Межрегиональная ремонтно-восстановительная база ГУФСИН по Иркутской области.
664528, Иркутская область, Иркутский район,
р.п. Маркова, ул. Пугачева, 28 А
тел./факс: 8-(3952) 53-23-20
E-mail: [<mrvb.irk@mail.ru>](mailto:mrvb.irk@mail.ru)
4. Сервисный Центр ООО «Фортеза-Юг»
Украина, 65017, г. Одесса, ул. Люстдорфская дор., 5,
оф.308.
тел./факс: 8-10-(38-048) 738-55-00 (многоканальный)
E-mail: info@forteza.com.ua

Информацию о дополнительных Сервисных Центрах смотри на сайте www.FORTEZA.ru

7. Свидетельство о приемке

Извещатель «МИК-02» Зав.№ _____ соответствует ТУ 4372-43071246-010 и признан годным к эксплуатации.

Дата выпуска _____ 201__ г.

Штамп ОТК

8. Гарантии изготовителя

8.1 Предприятие-изготовитель гарантирует соответствие характеристик извещателя требованиям ТУ 4372-43071246-010 при соблюдении потребителем условий и правил эксплуатации, установленных 4372-43071246-010 ПС.

8.2 Гарантийный срок – 36 месяцев со дня продажи предприятием-изготовителем.

8.3 Гарантии не распространяются на извещатели:

- с нарушенными гарантийными пломбами;
- с механическими повреждениями,

а также вышедшие из строя по причине стихийных бедствий (молния, пожар, наводнение).

8.4 Средний срок службы – 8 лет.

Изготовитель

ЗАО «Охранная техника»
442960, г. Заречный, Пензенской области, а/я 45.
тел./факс: 8-(841-2) 65-53-16 (многоканальный)
E-mail: ot@forteza.ru
www.forteza.ru

Конструкция кронштейнов позволяет крепить извещатель к любой вертикальной опоре (стене) тремя шурупами (дюбелями) Ø4мм (в комплект поставки не входит). Направление излучения блоков может быть как перпендикулярно стене (см. рис. 3.1), так и параллельно. Для последнего необходимо вывернуть винт 7, на его место установить блок и завернуть винт 7 в торцевое отверстие кронштейна 1 таким образом, чтобы винт упирался в плоскую часть шарнира 2.

По отдельному заказу могут поставляться кронштейны для закрепления блоков на круглой опоре (трубе) Ø50...200мм

4. Указания по эксплуатации

4.1. Подготовка к работе

Вскрыть упаковку и достать извещатель из тары.

Закрепить кронштейны на стене (разметку см. рис.3.1). Установить ПРД (ПРМ) на кронштейне, сориентировав его в направлении ПРМ (ПРД), затянуть винт 7.

Произвести подключение цепей питания и сигнальных цепей кабеля ПРД (ПРМ) на коробке распределительной в соответствии с обозначениями проводов (см. таблицу). Подать напряжение питания на извещатель.

Услов. номер	Назначение для ПРД	Услов. обознач.	Назначение для ПРМ	Услов. обознач.
1	плюс питания	«+»	плюс питания	«+»
2	общий	«-»	общий	«-»
3	контроль работоспособности	«К»	настройка	«Н»
4	дистанционный контроль	«ДК»	-	-
5	-	-	контакты реле (НЗ)	«НЗ»
6	-	-	контакты реле (НЗ)	«НЗ»

4.2. Настройка

4.2.1. Проверьте работоспособность блока ПРД, для чего подключите провод «Контроль» к цепи «Общий». В случае исправной работы должен загореться индикатор красного цвета,

наблюдаемый через входное окно блока.

4.2.2. Подключите к проводам «Настройка» и «Общий» кабеля блока ПРМ тестер в режиме измерения напряжения. Поворачивая (наклоняя) блоки относительно оси шарнира 2, наведите ПРД и ПРМ друг на друга (при необходимости ослабьте винты, крепящие пружину 6). Поочередно изменяя положение блоков ПРМ и ПРД произведите юстировку оптического канала, добиваясь максимального отклонения стрелки прибора. Оптический канал считается съюстированным при совпадении оптических осей приборов (блоки ПРМ и ПРД «смотрят» друг на друга). В этом случае на входное окно блока ПРМ будет попадать максимальный поток ИК - энергии, излучаемой передатчиком. Контакты выходного реле блока ПРМ извещателя должны замкнуться, а красный индикатор должен погаснуть.

Проверьте работоспособность настроенного ИК - барьера. Для этого необходимо перекрыть оптический канал непрозрачным предметом. При этом контакты выходного реле блока ПРМ должны разомкнуться, а красный индикатор должен загореться на время не менее 3 с. Если оптический канал будет перекрыт более 3 с, то тревожное извещение будет выдаваться периодически (через 3 с).

При восстановлении оптического канала контакты выходного реле возвращаются в исходное состояние (замкнуты), красный индикатор гаснет. После юстировки при необходимости затяните винты, крепящие пружину 6.

4.2.3. При использовании в системе охраны объекта режима дистанционного контроля работоспособности извещателей, подайте на вход «ДК» блока ПРД сигнал проверки (параметры сигнала «ДК» см. в п.2), при этом контакты выходного реле блока ПРМ должны разомкнуться. На блоке ПРД красный индикатор должен погаснуть, а на блоке ПРМ должен загореться.

Отключите провода «Настройка» и «Контроль» и изолируйте их.

L,m	5	10	15	20	25	30	35	40	45	50
h,m	0,2	0,4	0,6	0,8	1	1,2	1,4	1,6	1,8	2

L,m	60	70	80	90	100	110	120	130	140	150
h,m	2,4	2,8	3,2	3,6	4	4,4	4,8	5,2	5,6	6

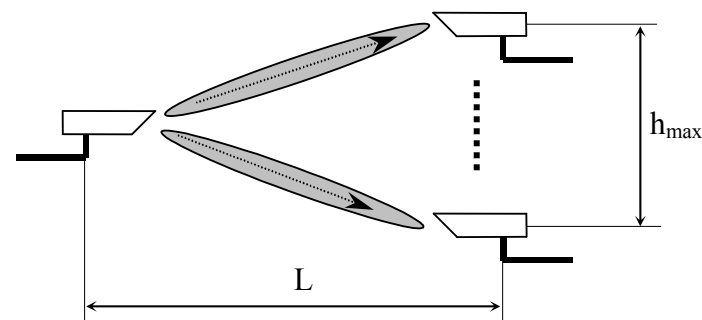


Рис.4.8

5. Техническое обслуживание

Техническое обслуживание извещателя заключается в протирании линз блоков ПРМ и ПРД по мере их загрязнения (но не реже 1 раза в квартал) фланелевой салфеткой смоченной в спирте и периодической проверке работоспособности в соответствии с указанием п. 4.2.

Категорически запрещается протирать линзы ацетоном и другими органическими растворителями!

6. Комплект поставки

Блок передающий (ПРД)	1 шт;
Блок приемный (ПРМ)	1 шт;
Кронштейн (для закрепления на стене)	2 шт;
Кронштейн (для закрепления на трубе)	2 шт; по отд.заказу
Паспорт	1 шт.

Организация ИК шлейфа

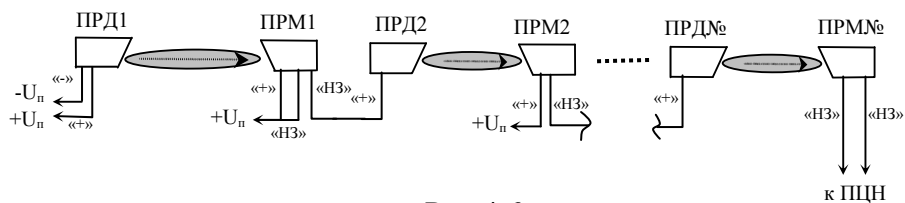
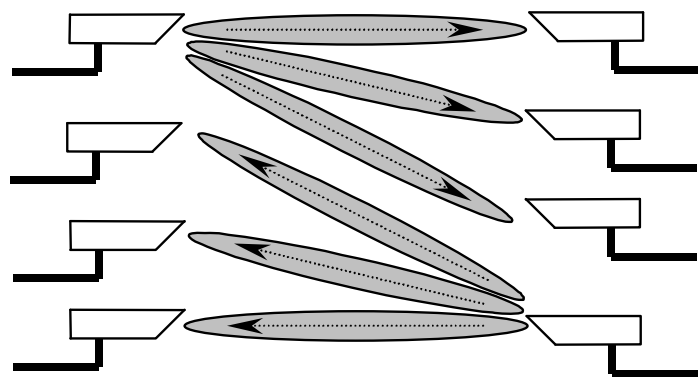


Рис.4.6

Шестилучевой ИК барьер

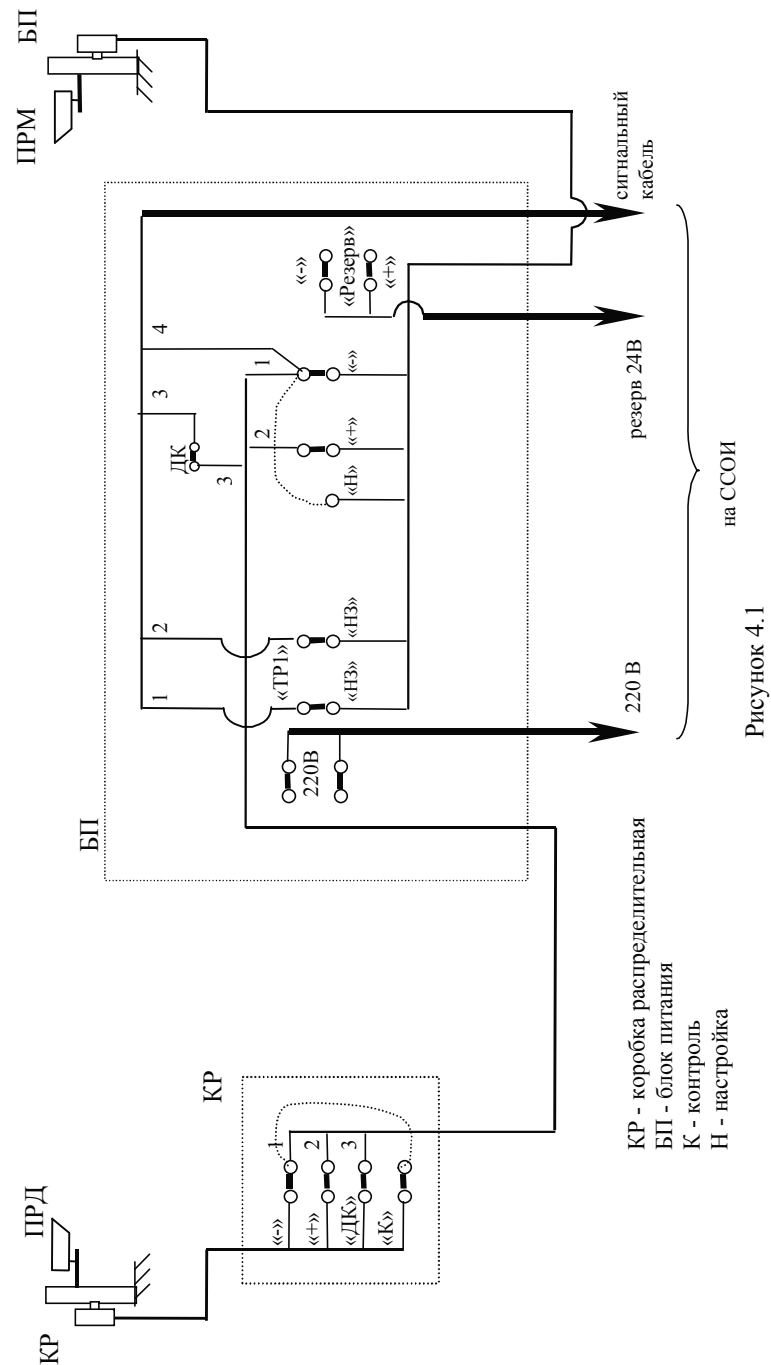


Состав: 2 извещателя и 4 дополнительных приемника.
Тревога при перекрытии любого ИК луча.

Рис.4.7

Для того чтобы тревога выдавалась при пересечении нескольких ИК лучей одновременно необходимо контакты «НЗ» реле соответствующих ПРМ соединить параллельно.

При использовании дополнительных приемников максимально допустимое расстояние h_{\max} (рис.4.8) между ними, в зависимости от длины зоны обнаружения L , можно определить из таблицы.

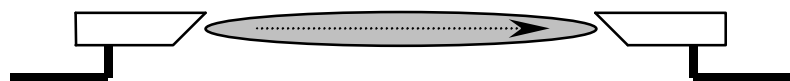


Примечание. Для устранения ложных срабатываний извещателя необходимо исключить случайное перекрытие оптического канала извещателя посторонними предметами.

4.2.4. Пример подключения извещателя «МИК-02» к блоку питания «БПР» представлен на рис.4.1

4.2.5. Возможные варианты организации ИК барьеров на базе извещателей «МИК-02» приведены на рис. 4.2 – 4.7.

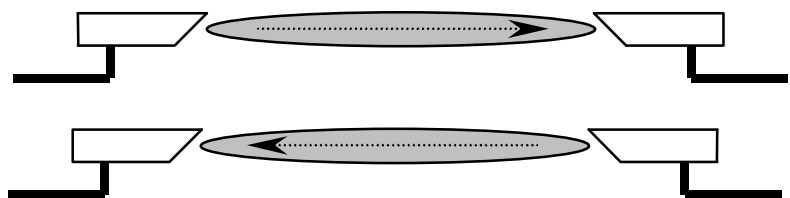
Однолучевой ИК барьер.



Состав: 1 извещатель.
Тревога при перекрытии ИК луча.

Рис. 4.2.

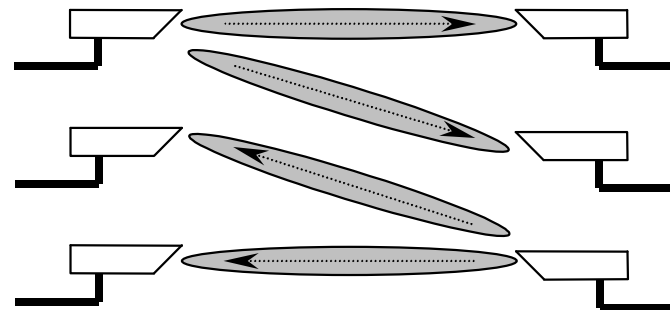
Двухлучевой ИК барьер.



Состав: 2 извещателя.
Тревога при перекрытии любого ИК луча.

Рис. 4.3.

Четырехлучевой ИК барьер вариант а)



Состав: 2 извещателя и 2 дополнительных приемника.
Тревога при перекрытии любого ИК луча.

Рис. 4.4.

Четырехлучевой ИК барьер вариант б)

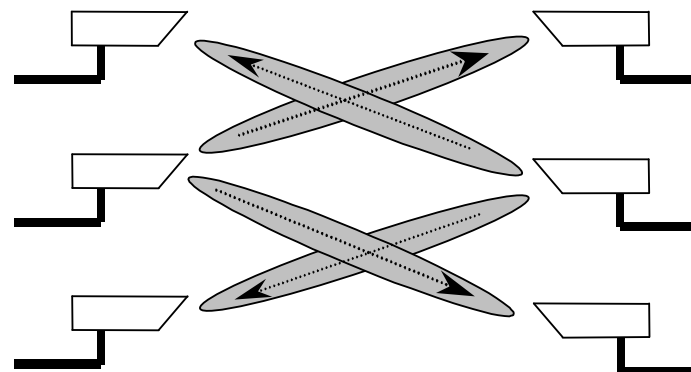


Рис.4.5