

ОПОВЕЩАТЕЛЬ СВЕТОЗВУКОВОЙ



ПКИ-СП24



ОП ак(с13)-Ап1-IIIВ1В/3У

№ С-ВУ.ПБ65.В.00366, до 09.06.2020г

№ ТС ВУ/112 11.01. TP020 033 00007 до 10.03.2021г.

Паспорт

1. НАЗНАЧЕНИЕ

Оповещатель светозвуковой ПКИ-СП24 предназначен для подачи звукового сигнала в системах пожарной, охранной и охранно-пожарной сигнализации и устанавливается внутри помещений отапливаемого и неотапливаемого типа.

Источник звука - пьезосирена.

Источник света - светодиоды.

Порядок управления - включение напряжением.

Эксплуатационное положение (варианты установки):

- вертикальный накладной (крепится на вертикальной стене в вертикальном или горизонтальном положении);
- потолочный накладной.

2. ОСНОВНЫЕ ТЕХНИЧЕСКИЕ ДАННЫЕ

Максимальный потребляемый ток:

- оповещатель световой - не более 60 мА;
- оповещатель звуковой - не более 40 мА.

2.2. Номинальное напряжение питания..... 24 В

2.3. Диапазон напряжения питания(18-30) В

2.4. Уровень звукового сигнала на расстоянии 1 м по оси оповещателя (90 - 100) дБ

2.5. Чувствительность оповещателя* 98 дБ

(* применяется при расчетах систем СОУЭ)

2.6. Частотная характеристика звукового сигнала в полосе (2 - 3) кГц

2.7. Диаграмма направленности звука на рис.2 (п.5.3)

2.8. Габаритные размеры, не более(120x72x38) мм

2.9. Масса, не более 0,1 кг

2.10. Условия эксплуатации (-40+55)°С

2.11. Степень защиты оболочки оповещателя IP 41 по ГОСТ 14254

2.12. Средняя наработка на отказ, не менее 60000ч

2.13. Средний год службы, не менее 10 лет

2.14. Напряженность поля радиопомех создаваемых оповещателем соответствует СТБ ЕН 55022 и ГОСТ Р 51318.22.

3. КОМПЛЕКТНОСТЬ

- Оповещатель звуковой ПКИ-СП24 - 1 шт.
- Паспорт - 1 шт.(на упаковку)
- Индивидуальная упаковка - 1 шт.

4. УКАЗАНИЕ МЕР БЕЗОПАСНОСТИ

4.1. Конструкция оповещателя соответствует общим требованиям безопасности согласно ГОСТ 12.2.007.0. По способу защиты от поражения электрическим током оповещатель относится к III классу по ГОСТ 12.2.007.0.

4.2. При проверке, монтаже и эксплуатации оповещателя необходимо выполнять меры безопасности в соответствии с "Правилами технической эксплуатации электроустановок потребителей" и "Правилами техники безопасности при эксплуатации электроустановок потребителей".

5. УКАЗАНИЯ ПО ЭКСПЛУАТАЦИИ И ОБСЛУЖИВАНИЮ

5.1. Перед установкой необходимо проверить внешний вид оповещателя на наличие повреждений и проверить работоспособность следующим образом: подключить источник питания (типа Б5-7) к выводам оповещателя (рис.2), предварительно установив напряжение питания (24±6) В. При этом оповещатель должен выдать звуковой и световой сигналы.

5.2. Для осуществления контроля линии шлейфа сигнализации с включенными оповещателями, рекомендуется устанавливать оконечное сопротивление в конце шлейфа согласно техническим характеристикам используемого прибора (ППКП).

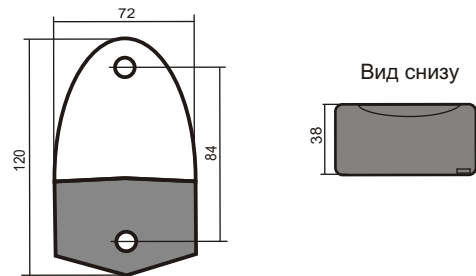


Рис.1. Габаритные и установочные размеры оповещателя

5.3. На рис.2 показана схема подключения и диаграмма направленности звука ПКИ-СП24.

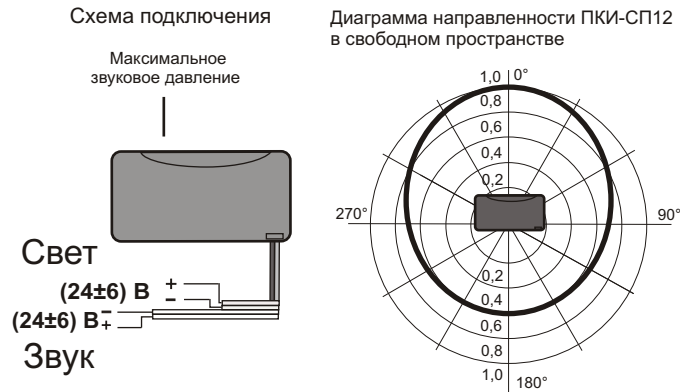


Рис.2 Схема подключения и диаграмма направленности звука оповещателя ПКИ-СП24.

6. ТРАНСПОРТИРОВАНИЕ И ХРАНЕНИЕ

6.1. Транспортирование оповещателей в упаковке предприятия-изготовителя может осуществляться любым видом транспорта в крытых транспортных средствах в соответствии с правилами перевозки грузов, действующими на данном виде транспорта. Условия транспортирования в части воздействия климатических факторов должны соответствовать группе 5 по

ГОСТ 15150.

6.2. Условия хранения оповещателя должны соответствовать группе 2 по ГОСТ 15150.

7. РЕКОМЕНДАЦИИ ПО УТИЛИЗАЦИИ

7.1. Оповещатель не представляет опасности для жизни и здоровья людей, а т.ж. для окружающей среды. После окончания срока службы, утилизация его производится без принятия специальных мер защиты окружающей среды.

8. ГАРАНТИИ ИЗГОТОВИТЕЛЯ

8.1. Гарантийный срок хранения оповещателя устанавливается 6 месяцев со дня изготовления оповещателя.

8.2. Гарантийный срок эксплуатации - 18 месяцев с момента ввода оповещателя в эксплуатацию, включая гарантийный срок хранения.

8.3. Безвозмездный ремонт или замена оповещателя в течение гарантийного срока эксплуатации производится изготовителем при условии соблюдения потребителем правил эксплуатации, транспортирования и хранения.

8.4. Предприятие-изготовитель имеет право без предварительного уведомления вносить в конструкцию оповещателя изменения, не влияющие на основные технические параметры и надежность.

9. СВЕДЕНИЯ О РЕКЛАМАЦИЯХ

9.1. При отказе в работе или неисправности оповещателя в период гарантийного срока потребителем должен быть составлен технически обоснованный акт о необходимости ремонта и отправке оповещателя изготовителю с указанием наименования изделия, даты отказа, характера дефекта и возможных причин его возникновения. Оповещатели имеющие механические повреждения корпуса рекламации не подлежат.

220141 Минск ул.Купревича 1-3-241

ООО "Комтид" <http://comtid.com>

10. СВИДЕТЕЛЬСТВО О ПРИЕМКЕ

Оповещатель светозвуковой ПКИ-СП24 соответствует техническим условиям ТУ РБ 101166264.005-2004 и признан годным для эксплуатации.

ОТК _____

Дата выпуска _____