

**ШКАФ МОНТАЖНЫЙ
НАПОЛЬНЫЙ 19”
ARC**

Паспорт

Содержание

- 1. Общие сведения**
- 2. Технические данные**
- 3. Комплект поставки**
- 4. Инструкция по сборке**
- 5. Требования к установке**
- 6. Меры безопасности**
- 7. Техническое обслуживание**
- 8. Упаковка**
- 9. Транспортирование и хранение**
- 10. Гарантийные обязательства**
- 11. Приложение**

1. Общие сведения

Шкаф монтажный напольный 19” ARC (далее – шкаф) сборно-разборной конструкции предназначен для монтажа телекоммуникационного, серверного, звукового, электротехнического и др. оборудования.

Шкаф имеет стандартную систему перфорации, что обеспечивает полную совместимость с оборудованием 19”. Многообразие вариантов исполнения шкафа и наличие широкого спектра аксессуаров к нему, позволяет выбрать оптимальное решение для каждого конкретного случая.

Шкаф представляет собой несущий металлический каркас, на котором закреплены боковые и монтажные рейки, и ограждающие элементы. Металлический каркас собирается из стоек несущих, основания, крышки вентиляционной и уголков. Ограждающими элементами являются боковые панели, крышка и двери. Двери с замками могут быть металлическими, либо задняя металлическая, а передняя стеклянная.

По заказу потребителя металлические двери и боковые панели могут быть с перфорацией, а стеклянная дверь – в металлическом обрамлении.

Двери могут быть установлены для открывания в правую или левую сторону. На стойки каркаса наклеены резинки буферные для предотвращения удара при закрывании дверей.

Стойки несущие выполнены из алюминиевого профиля.

Рейки монтажные имеют перфорацию по U. Рейки боковые имеют продольные пазы, что дает возможность регулировки глубины установки реек монтажных.

Основание шкафа, крышка и крышка вентиляционная имеют насечки по контуру, которые позволяют сделать отверстия для оптимальной прокладки кабелей, а на вентиляционной крышке дополнительные насечки для установки вентиляционного модуля. Вентиляционный модуль поставляется по заказу потребителя.

Основание, боковые панели и металлическая дверь шкафа имеют узлы заземления. Комплект заземляющих элементов поставляется по заказу потребителя.

Все металлические элементы конструкции имеют порошковую покраску по предварительно подготовленной поверхности, а крепежные элементы – антикоррозионное покрытие.

Шкаф устанавливается на четырёх регулируемых по высоте опорах – неподвижных пластмассовых или роликах.

Шкаф поставляется в разобранном виде в картонной упаковке в пакетах. По заказу потребителя возможна поставка в собранном виде.

Изготовитель оставляет за собой право внесения не принципиальных изменений в конструкцию шкафа без согласования с потребителем.

2. Технические данные

Технические данные шкафа с габаритами основания (Ш x Г) 600 x 600 мм указаны в табл.1. Технические данные шкафа с габаритами основания 600 x 800 мм указаны в табл.2.

Таблица 1

Обозначение	Монтажная высота, U (1U=44,45 мм)	Высота h, мм	Размеры пакета, мм	Масса нетто, кг	Масса брутто, кг
ARC-015	15	764	1.600x600x150	21,5	22,0
			2.795x150x150	4,2	4,7
			3.795x550x100	19,8	20,3
ARC-018	18	897	1.600x600x150	21,5	22,0
			2.925x150x150	4,7	5,3
			3.925x550x100	23,2	23,8
ARC-024	24	1164	1.600x600x150	21,5	22,0
			2.1195x150x150	5,6	6,1
			3.1195x550x100	30,8	31,3
ARC-033	33	1565	1.600x600x150	21,5	22,0
			2.1595x150x150	9,7	10,2
			3.1595x550x100	42,0	42,5
ARC-040	40	1876	1.600x600x150	21,5	22,0
			2.1905x150x150	10,8	11,4
			3.1905x550x100	50,4	51,0
ARC-042	42	1967	1.600x600x150	21,5	22,0
			2.2000x150x150	11,1	11,7
			3.2000x550x150	53,0	53,6
ARC-044	44	2054	1.600x600x150	21,5	22,0
			2.2085x150x150	11,4	12,0
			3.2085x550x100	55,6	56,2
ARC-048	48	2232	1.600x600x150	21,5	22,0
			2.2260x150x150	12,0	12,6
			3.2260x550x100	60,5	61,1
ARC-054	54	2499	1.600x600x150	21,5	22,0
			2.2530x150x150	13,0	13,6
			3.2530x550x100	67,9	68,5
ARC-056	56	2588	1.600x600x150	21,5	22,0
			2.2620x150x150	13,3	13,9
			3.2620x550x100	70,4	71,0

Таблица 2

Обозначение	Монтажная высота, U (1U=44,45 мм)	Высота h, мм	Размеры пакета, мм	Масса нетто, кг	Масса брутто, кг
ARC-015-8	15	764	1. 600x800x150	27,3	27,8
			2. 795x150x150	4,6	5,0
			3. 795x550x50	9,8	10,3
			4. 795x750x50	13,4	13,9
ARC-018-8	18	897	1. 600x800x150	27,3	27,8
			2. 925x150x150	5,1	5,5
			3. 925x550x50	11,4	11,9
			4. 925x750x50	15,9	16,4
ARC-024-8	24	1164	1. 600x800x150	27,3	27,8
			2. 1195x150x150	6,0	6,4
			3. 1195x550x50	15,2	15,7
			4. 1195x750x50	20,8	21,3
ARC-033-8	33	1565	1. 600x800x150	27,3	27,8
			2. 1595x150x150	8,6	9,0
			3. 1595x550x50	21,0	21,5
			4. 1595x750x50	28,3	28,8
ARC-040-8	40	1876	1. 600x800x150	27,3	27,8
			2. 1905x150x150	9,7	10,1
			3. 1905x550x50	24,9	25,4
			4. 1905x750x50	34,2	34,7
ARC-042-8	42	1967	1. 600x800x150	27,3	27,9
			2. 2000x150x150	10,0	10,4
			3. 2000x550x50	26,3	26,8
			4. 2000x750x50	35,8	36,3
ARC-044-8	44	2054	1. 600x800x150	27,3	27,9
			2. 2085x150x150	10,3	10,7
			3. 2085x550x50	27,5	28,0
			4. 2085x750x50	37,5	38,0
ARC-048-8	48	2232	1. 600x800x150	27,3	27,9
			2. 2260x150x150	11,0	11,4
			3. 2260x550x50	30,0	30,5
			4. 2260x750x50	40,8	41,3
ARC-054-8	54	2499	1. 600x800x150	27,3	27,9
			2. 2530x150x150	11,9	12,3
			3. 2530x550x50	33,6	34,0
			4. 2530x750x50	45,8	46,3
ARC-056-8	56	2588	1. 600x800x150	25,8	27,9
			2. 2620x150x150	12,4	12,8
			3. 2620x550x50	34,9	35,4
			4. 2620x750x50	47,5	48,0

Полезная нагрузка (без учета массы шкафа) – 300 кг

Цвет шкафа – темно-серый RAL 7024, серый RAL 7038, черный RAL 0059 G 30.

По заказу потребителя возможна поставка шкафа, окрашенного в другой цвет.

3. Комплект поставки

В комплект поставки шкафа (рис. 1) входят детали, комплектующие изделия и крепёжные элементы согласно табл. 3.

Таблица 3

Поз., рис.1	Наименование	Количество, шт.	
		Монтажная высота, < 33 U	Монтажная высота, ≥ 33 U
	Комплектующие изделия и детали		
1	Крышка	1	1
2	Панель боковая	2	2
3	Дверь металлическая или вариант: металлическая задняя и стеклянная передняя	2 1 + 1	2 1 + 1
4	Крышка вентиляционная	1	1
5	Основание	1	1
6	Рейка боковая	4	6
7	Уголок	-	4
8	Рейка монтажная	4	4
9	Скоба	4	4
10	Стойка несущая	4	4
11	Опора СТБ 1157-99 ТО РБ 05808712.041 - 2000 или ролики	4	4
12	Резина буферная 10 x 15 x 20 самоклеющаяся Art. No 922144	4	6
13	Замок для двери (комплект)	2	2
	Петля для двери стеклянной (комплект)	1	1
	Крепёжные элементы		
	Болт самонарезающий с буром М 6,3 x 38	24	24
	Шайба Ø 6 x 25	24	24
	Шайба Ø 6 x 12	4	4
	Гайка квадратная М5	8	20
	Гайка М5	8	12
	Гайка М4 DIN 934	-	8
	Шайба Ø4 x 9 DIN 125A	-	8
	Шайба Ø5 x 10 DIN 125	8	20
	Шайба Ø5 x 15 D 9021	16	24
	Винт М5 x 10 DIN 7985	8	20
	Винт М5 x 12 DIN 7985	8	12
	Винт самонарезающий с буром М 4,3 x 32	4	8
	Винт М 4 x 10	8	16

4. Инструкция по сборке

Для сборки шкафа используйте достаточных размеров плоскую поверхность, исключая повреждение окраски деталей шкафа. Перед сборкой проверьте комплектность и состояние деталей шкафа после транспортирования.

4.1. Сборка каркаса шкафа

4.1.1. Положите четыре стойки (поз.10 рис.1) на плоскую поверхность. В верхний продольный паз каждой стойки вставьте квадратные гайки М5 (2 шт. для шкафа до 33U или 5 шт. для шкафа $\geq 33U$).

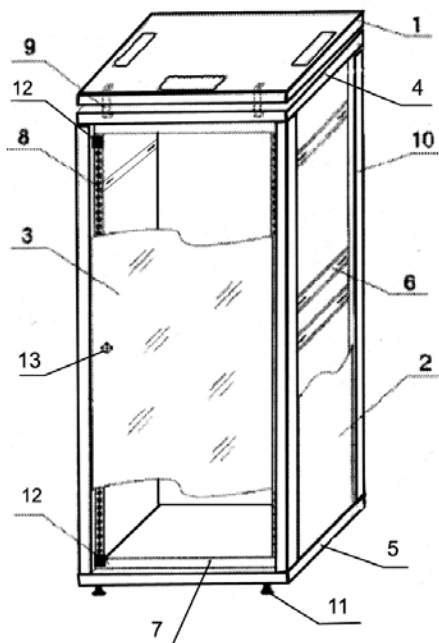


Рис.1

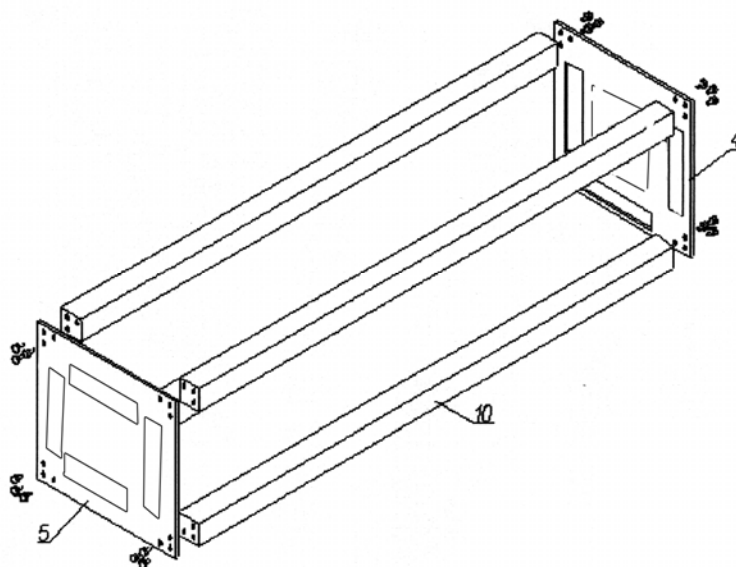


Рис. 2

4.1.2. Соедините основание (поз.5) и крышку вентиляционную (поз. 4) двумя стойками (поз.10) с помощью самонарезающих болтов с буром М 6,3 х 38 и шайбами Ø6 х 25 как показано на рис.2. Переверните собранную конструкцию и повторите ранее выполненную операцию. Самонарезающие болты завинтите шуруповертом и затяните усилием ~ 20 Нм.

4.1.3. Установите (только для шкафов $\geq 33U$) и закрепите с помощью винтов М4 х 10, шайб Ø4 и гаек М4 по два уголка (поз. 7) на основание (поз.5) и вентиляционную крышку (поз.4), как показано на рис.1. Одновременно на вентиляционную крышку установите четыре скобы (поз.9) при помощи винтов М4 х 12. Закрепите уголки к стойкам (поз.10) с помощью винтов М5 х 10 с шайбами Ø5 через квадратные гайки М5, вставленные ранее (см. п. 4.1.1).

4.2. Установка монтажных реек.

4.2.1. Боковые рейки закрепите на высотах соответствующих устанавливаемому оборудованию, для чего:

- положите боковые рейки (2 шт. для шкафа $< 33U$ или 3 шт. для шкафа $\geq 33U$) на стойки (поз.10) и зафиксируйте их, навинтив винты М5 х 10 с шайбами Ø5 на квадратные гайки М5, вставленные ранее (см. п. 4.1.1);

- положите две монтажные (поз.8) рейки на боковые рейки (поз.6), сместите боковые рейки на нужную высоту и зафиксируйте их между собой винтами М5 х 12 с шайбами Ø5 х 15 (по две на каждый винт) и гайками М5,

-перемещая монтажные рейки в пазах боковых реек, отрегулируйте глубину установки оборудования;

- затяните винты М5 х 10 и М5 х 12.

Переверните собранную конструкцию и повторите операции.

4.3. Окончательная сборка шкафа

4.3.1. Установите на скобы крышку (поз.1 рис.1) и закрепите её винтами М4 х 12.

4.3.2. Установите боковые панели (поз.2 рис.1) выступами в пазы, имеющиеся в основании и закрепите их к стойкам самонарезающими винтами с бурами М4,3 х 32 (два винта на каждую панель для шкафов $< 33U$ и четыре винта – для шкафов $\geq 33U$).

4.3.3. Установите неподвижные опоры (поз.11 рис.1) или ролики, для чего завинтите их в резьбовые отверстия, имеющиеся в основании (поз.5). Установите шкаф на пол в вертикальном положении.

4.3.4. Наденьте шайбу Ø6 х 12 на нижнюю ось металлической двери, вставьте её в отверстие в основании. Наденьте шайбу Ø6 х 12 на верхнюю ось и зафиксируйте дверь на вентиляционной крышке. Повторите операции со второй металлической дверью. Для установки стеклянной двери используйте комплект петель. На каждую дверь установите замок.

4.3.5. Наклейте буферные резинки (поз.12) на стойки.

5. Требования к установке

Шкаф устанавливается в закрытом помещении, не содержащем токопроводящей пыли и агрессивных веществ.

Шкаф устанавливается на достаточном для удобной эксплуатации расстоянии от стен и окружающего оборудования и выравнивается по вертикали с помощью регулируемых опор.

6. Меры безопасности

ВНИМАНИЕ! Перед работой убедитесь, что узлы заземления шкафа подключены к общему контуру заземления.

Дополнительно руководствуйтесь эксплуатационной документацией устанавливаемого оборудования.

7. Техническое обслуживание

Техническое обслуживание производится квалифицированным персоналом один раз в год.

ВНИМАНИЕ! Перед началом технического обслуживания убедитесь в том, что шкаф с оборудованием отключен от электрической сети.

Во время технического обслуживания удалите пыль внутри и снаружи шкафа, проверьте надёжность всех резьбовых соединений деталей шкафа.

8. Упаковка

Мелкие детали шкафа упаковываются в полиэтиленовую пленку, затем формируются пакеты (3 пакета для шкафа глубиной 600 мм или 4 пакета для шкафа глубиной 800 мм), оборачиваются в гофрокартон и проклеиваются липкой лентой. Стеклопанель дополнительно оборачивается пузырчатой полиэтиленовой пленкой и укладывается между металлическими боковыми панелями.

9. Транспортирование и хранение

Шкаф транспортируется на любые расстояния:

- автомобильным и железнодорожным транспортом в закрытых транспортных средствах;
- авиационным транспортом в герметизированном отсеке;
- водным транспортом в трюмах судна.

Шкаф в упаковке может храниться в отапливаемом или не отапливаемом складе. Не допускается совместное хранение с материалами и веществами, вызывающими коррозию.

10. Гарантийные обязательства

Изготовитель гарантирует работоспособность шкафа при соблюдении потребителем правил транспортирования, хранения, сборки и эксплуатации, установленных настоящим паспортом.

Гарантийный срок эксплуатации шкафа – 12 месяцев от даты продажи.

Дата изготовления _____ М.П. изготовителя

Дата продажи _____ М.П. продавца

Приложение

Рекомендуемые аксессуары, расширяющие функциональность шкафа:

Номенклатура	Описание
ABR-02	Блок вентиляторов охлаждения 19" с выносным термореле, 2 вентилятора, 1U
ABR-04	Блок вентиляторов охлаждения 19" с выносным термореле, 4 вентилятора, 1U
AMB-02	Монтажный комплект 2х вентиляторов с термодатчиком в крышу шкафа
БР 8П	Блок розеток на 8 мест, разъем для кабеля
ARMC-600	Полка фиксированная для монтажа в шкаф 19" глубиной 600 мм
ARMC-800	Полка фиксированная для монтажа в шкаф 19" глубиной 800 мм
ARMC-600S	Полка фиксированная усиленная для монтажа в шкаф 19" 600 мм
ARMC-800S	Полка фиксированная усиленная для монтажа в шкаф 19" 800 мм
ARMC-600M	Полка выдвижная для монтажа в шкаф 19" 600 мм
ARMC-800M	Полка выдвижная для монтажа в шкаф 19" 800 мм
RMK-01	Набор крепежных элементов 19" (болт/пластиковая шайба/гайка закладная)
POA 35G	Ролики поворотные для шкафа 19" (к-т 4 шт)
VPA 50G	Ролики поворотные двойные для шкафа 19" (к-т 4 шт)
ARMC-001	Уголки поддерживающие под тяжелую аппаратуру комплект 2 шт 600 мм
ARMC-002	Уголки поддерживающие под тяжелую аппаратуру комплект 2 шт 800 мм
CP-19"/3U-PLUS	Каркас 19" для горизонтальной установки 15 плинтов LSA PLUS
CP-19" / 3U-Prof	Секция распределительная 19" под плинты LSA-Profil
CP-19"/3U-ГС	Секция распределительная 19" 3 ед. высоты (3 HE), рассчитана на установку до 19 шт. профиль-плинтов типоряда 2 на 10 пар
CP-19"/4U-ГС	Секция распределительная 19" 4 ед. высоты (4 HE), рассчитана на установку до 14 шт. профиль-плинтов 2/8 x abs
CP-4U/7SU	Секция распределительная универсальная с дополнительными кроссировочными кольцами, для установки в 19" и 21" конструктивы
БСВ-19"150	Секция распределительная для горизонтальной установки плинтов LSA PROFIL (150 пар)
БСВ-19"300	Секция распределительная для горизонтальной установки плинтов LSA PROFIL (300 пар)
ОК-Г\19"	Органайзер, горизонтальный, 19", 1U