

Программируемый считыватель бесконтактных идентификаторов **U-Prox-Keypad** ПАСПОРТ и инструкция по установке

Назначение

Считыватель бесконтактных идентификаторов со встроенной клавиатурой предназначен для использования в системах управления доступом, ориентированных на применение интерфейсов: RS -232, Wiegand 26 бит, Wiegand 37 бит, Wiegand 42 бита, стандартный Wiegand с автоматическим выбором и TouchMemory.

Типы используемых идентификаторов

Считыватели U -Prox-Keypad работают с ASK (EM-Marine) и/или FSK (HID) идентификаторами. Запрограммировать считыватель можно на работу только с ASK идентификатором, только с FSK, на работу с ASK и FSK одновременно. Если одновременно поднести два идентификатора разных типов к считывателю, запрограммированному на работу с двумя типами, то считан будет идентификатор ASK.



Конструкция

Считыватель изготовлен в пластмассовом корпусе с пленочной клавиатурой.

Технические характеристики

Корпус

Материал	пластик ABS
Размеры	120x66x17,5 мм
Масса	240 грамм

Климатическое исполнение

Температура	0°C . . . +55°C
Влажность	100% (без конденсата)

Источник питания

Напряжение	+9. . . +16 В постоянного тока
Ток в режиме покоя (индикация отсутствует)	не более 40 мА
Максимальный ток	не более 75 мА
Максимально допустимый размах пульсаций напряжения питания	не более 500мВ.

Расстояние считывания

Максимальная дальность считывания кода бесконтактного идентификатора составляет 120 мм. Дальность считывания зависит от типа идентификатора и условий работы.

Подключение

Считыватель снабжен 8-ми жильным цветным кабелем, с помощью которого производится его подключение к системе управления доступом. Назначение выводов считывателя приведено в таблице ниже (+V – внешний источник +12 В) :

Цвет	W2 / W3 / W4 / WS	RS232 (считыватель)	TouchMemory	DB-9 (компьютер)
Назначение				
Зеленый	Data 0	Rx	iButton	3
Белый	Data 1	Tx	-	2
Красный	+V	+V	+V	
Черный	GND	GND	GND	5
Коричневый	Red Led	-	Red Led	
Оранжевый	Green Led	-	Green Led	
Синий	Beep	-	Beep	
Желтый	Hold	Hold	Hold	

Рекомендуемый тип кабеля между считывателем и контроллером – многожильный сигнальный кабель с сечением каждого провода 0,22 мм². При использовании такого кабеля максимальное удаление считывателя от контроллера – до 150 м (интерфейс Wiegand), или до 30 м (интерфейс TouchMemory).

Типы интерфейсов

Считыватель, в зависимости от модификации, поддерживает один из следующих интерфейсов: Wiegand 26, 37, 42 или стандартный с автоматическим выбором (W2, W3, W4, W5), последовательный RS -232C (RS) или TouchMemory.

Монтаж

Считыватель рекомендуется устанавливать на стене рядом с дверью со стороны замка. Считыватель должен устанавливаться так, чтобы всем пользователям было удобно подносить к нему карточку. Для подключения кабеля под корпусом считывателя необходимо предусмотреть наличие небольшого углубления или отверстия диаметром 14 мм. Не рекомендуется устанавливать считыватель на металлическую поверхность, так как это приводит к уменьшению расстояния считывания.

Если в системе используется более одного считывателя, они должны располагаться на расстоянии не менее 50 см друг от друга для устранения эффекта двойного считывания. При невозможности размещения считывателей на расстоянии более 50 см допускается размещение на расстоянии не менее 15 см при соединении их желтых проводов. При этом производится синхронизация работы считывателей, которые работают поочередно. Такой режим работы считывателей не рекомендуется использовать при установленном режиме автоматического определения типа карт (ASK и FSK). Следует выбрать используемый тип карт (только ASK или только FSK).

Установка считывателя

Ослабьте винт в нижней части считывателя. Снимите верхнюю крышку, отсоедините заднюю пластину. Используя заднюю пластину считывателя как шаблон, разметьте и просверлите по месту два отверстия диаметром 5 мм и глубиной 30 мм (См. Рис 1). Пропустите кабель в центральное отверстие, закрепите заднюю пластину на стене с помощью прилагаемых пластиковых дюбелей и шурупов. Подключите считыватель к предварительно заложённому кабелю, соединяющему его с контролером. Вставьте считыватель в заднюю пластину, наденьте верхнюю крышку и зафиксируйте винтом (См. Рис 2).

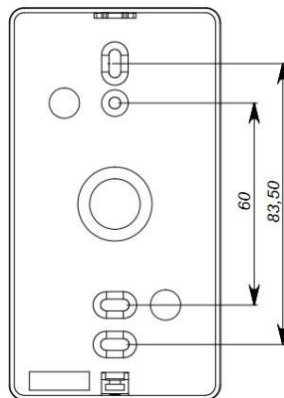


Рис. 1

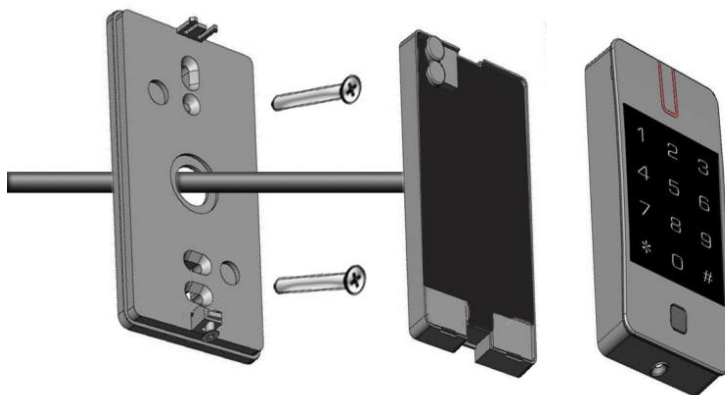


Рис. 2

Работа считывателя

Считывание кода идентификатора

При поднесении исправного идентификатора происходит считывание его кода. Корректное чтение индицируется встроенным зуммером и светодиодом согласно типа интерфейса и варианта индикации (см. раздел "Передача данных и индикация").

Считывание сл едующего идентификатора возможно через 0,8 секунды после вынесения предыдущего индикатора из рабочей зоны считывателя.

Режим блокировки

При замыкании желтого провода на черный (GND), считыватель переходит в режим блокировки. В данном режиме не выполняется чтение идентификаторов, что снижает ток потребления до 30 мА. Включать режим блокировки можно контактами реле или транзистором с открытым коллектором.

Подача внешнего напряжения на вывод блокировки не допускается!

Передача данных и индикация

Считыватель имеет два режима передачи клавиатурного кода Wiegand (режим выбирается при программировании интерфейса):

1. Пакетный режим. В этом режиме считыватель запоминает нажатие цифровых (0 -9) кнопок и передает пакет, содержащий 10 последних набранных цифр, по на жатию кнопки '#'. Если набрано менее 10 цифр, то старшие разряды заполняются шестнадцатеричной цифрой 'F'. Если в процессе набора нажата кнопка '*', в есь предыду щий набор отменяется.
2. Посимвольный набор. В этом режиме считыватель передает код при каждом нажатии кнопки (Длина посылки - 6 бит; старший бит передается в линию первым).

Кнопка	передаваемый код		Кнопка	передаваемый код	
	(hex)	(binary)		(hex)	(binary)
0	01	000001	6	2C	101100
1	02	000010	7	2F	101111
2	04	000100	8	31	110001
3	07	000111	9	32	110010
4	29	101001	*	34	110100
5	2A	101010	#	37	110111

Считыватель снабжен двухцветным светодиодом и встроенным зуммером.

Управление светодиодом и зуммером зависит от типа интерфейса.

Интерфейс Wiegand и TouchMemory

В зависимости от варианта исполнения индикации зуммер и светодиод могут включаться автоматически или замыканием соответствующего провода выходного кабеля (см. раздел "Подключение") с черным проводом (GND).

Варианты исполнения индикации:

X	Зуммер	Красный светодиод	Зеленый светодиод
00	Звук при чтении	Включен постоянно, выключен при чтении	Мигает при чтении
01	Управляется извне	Включен постоянно, выключен при чтении	Мигает при чтении
02	Звук при чтении	Выключен	Мигает при чтении
03	Управляется извне	Выключен	Мигает при чтении
04	Звук при чтении	Включен постоянно, выключен при чтении	Управляется извне
05	Управляется извне	Включен постоянно, выключен при чтении	Управляется извне
06	Звук при чтении	Управляется извне	Управляется извне
07	Управляется извне	Управляется извне	Управляется извне
08	Звук при чтении Возможность включить извне	Включен постоянно, выключен при чтении Возможность выключения извне	Мигает при чтении Возможность включения извне

Передача данных от считывателя соответствует указанному стандарту. Для интерфейса TouchMemory тип идентификатора 01 (соответствует DS1990).

Интерфейс RS232

Считывание идентификатора сопровождается передачей пакета с его кодом в контроллер. Для управления и индикацией необходимо передать в считыватель управляющий пакет. Пакеты передаются на скорости 2 400 бит/с, 8 бит данных, без четности, стоповых битов 1.

Комплектность

1. Считыватель – 1 шт.
2. Паспорт с инструкцией по установке .
3. Саморез – 2 шт.
4. Дюбель – 2 шт.
5. Индивидуальная упаковка .

Гарантийные обязательства

Изготовитель гарантирует соответствие считывателя U -Prox-Keypad требованиям технических условий ТУУ31.16 -14357131-017:2006 в течение гарантийного срока хранения и гарантийного срока эксплуатации при выполнении условий транспортировки, хранения и эксплуатации, установленных ТУ.

Гарантийный срок хранения – 6 месяцев с дня изготовления. Гарантийный срок эксплуатации – 18 месяцев с момента продажи .

При выявлении дефекта, возникшего по вине изготовителя, устранение обеспечивается заводом -изготовителем в течение 10 дней с момента поступления сообщения.

В случае проведения пуско -наладочных или ремонтных работ организацией, не имеющей полномочий изготовителя на проведение этих работ, потребитель лишается гарантийного обслуживания.

По вопросам гарантийного обслуживания обращаться по адресу:



Свидетельство о приемке

Считыватель U -Prox-Keypad, заводской номер соответствует техническим условиям ТУ У 31.16 -14357131-017:2006 и признан годным к эксплуатации .

Дата выпуска " ____ " _____ 20 ____ г.
 Штамп ОТК

Дата продажи " __ __ " _____ 20 ____ г.