

ВостокЭлектроРадиоСервис

ВЭРС-ПК(8,4,2)(П,М)(Т)(LAN)
Версия 3.1.

П Р И Б О Р
ПРИЁМНО-КОНТРОЛЬНЫЙ
ОХРАННО-ПОЖАРНЫЙ

Руководство по
эксплуатации, паспорт
ВЭРС.425713.069 РЭ



- Пожарные, охранные и технологические шлейфы сигнализации.
- Гибкое конфигурирование функций шлейфов сигнализации и реле ПЦН.
- Объединение ШС в разделы с общим управлением внутри раздела.
- Высокая достоверность обнаружения пожара:
 - двухпороговый алгоритм опроса шлейфа пожарной сигнализации;
 - алгоритм верификации.
- Обеспечение питания токопотребляющих ИП с суммарным током до 3 мА.
- Выходы:
 - переключающие контакты трех реле ПЦН;
 - 12 В для питания извещателей;
 - электронные ключи (12В) – СВЕТОВОЙ ОПОВЕЩАТЕЛЬ, ЗВУКОВОЙ ОПОВЕЩАТЕЛЬ, ТАБЛО «ВЫХОД».
- Встроенный резервированный источник питания.
- Встроенный контроллер интерфейса RS-485 для работы с регистраторами событий и блоками реле.
- Организация точки доступа с возможностью управления по ключу и внешней кнопке.
- Поддержка работы с платами МАД и сетевым преобразователем ВЭРС-LAN

2014 г.

630041, г. Новосибирск,
ул. 2-я Станционная, 30

т\ф (383) 350-74-45, т. 350-95-83, 350-73-07,
341-29-66

E-mail: info@verspk.ru; <http://verspk.ru>

Ред. 2.1 от 05-09-2014

СОДЕРЖАНИЕ

ВВЕДЕНИЕ	3
1. ОБЩИЕ СВЕДЕНИЯ.....	3
2. УКАЗАНИЕ МЕР БЕЗОПАСНОСТИ	4
3. ФУНКЦИОНАЛЬНЫЕ ВОЗМОЖНОСТИ.....	4
4. ТЕХНИЧЕСКИЕ ДАННЫЕ	10
5. ОРГАНЫ ИНДИКАЦИИ, УПРАВЛЕНИЯ И ОПОВЕЩЕНИЯ.....	12
6. КОНФИГУРИРОВАНИЕ ПРИБОРА.....	15
7. ПОРЯДОК УСТАНОВКИ.....	25
8. ПОДГОТОВКА И ПОРЯДОК РАБОТЫ ПРИБОРА	26
9. ТЕХНИЧЕСКИЕ ХАРАКТЕРИСТИКИ ШЛЕЙФОВ ПРИБОРА.....	27
10. МАРКИРОВКА.....	29
11. ТАРА И УПАКОВКА	29
12. ПРАВИЛА ХРАНЕНИЯ И ТРАНСПОРТИРОВАНИЯ	29
13. КОМПЛЕКТ ПОСТАВКИ	29
ПАСПОРТ.....	30
ПРИЛОЖЕНИЕ А	31
ПРИЛОЖЕНИЕ Б	33
ПРИЛОЖЕНИЕ В	37
ПЕРЕЧЕНЬ ВОЗМОЖНЫХ НЕИСПРАВНОСТЕЙ И СПОСОБЫ ИХ УСТРАНЕНИЯ.....	38
АДРЕСА СЕРВИСНЫХ ЦЕНТРОВ ПО ОБСЛУЖИВАНИЮ ПРИБОРОВ ВЭРС-ПК	40
СЕРТИФИКАТ	41

Сокращения и обозначения:

АКБ	- аккумуляторная батарея
ВТС	- внешние технические средства
ДИП	- дымовой извещатель пожарный
ИП	- извещатель пожарный
ИПР	- извещатель пожарный ручной
Ключ ТМ	- электронный ключ Touch Memory DS1990A
Ключ ТМ «Доступ»	- ключ Touch Memory для управления точкой доступа
ПЦН	- пульт централизованного наблюдения
РИП	- резервированный источник питания
ШННС	- шлейф сигнализации пожарный с нормальной нагрузочной способностью – шлейф, обеспечивающий ток для питания пожарных извещателей до 0,8 мА
ШПНС	- шлейф сигнализации пожарный с повышенной нагрузочной способностью – шлейф, обеспечивающий ток для питания пожарных извещателей от 0,8 до 2,85 мА
ШС	- шлейф сигнализации
ШСО	- шлейф сигнализации охранный
ШСП	- шлейф сигнализации пожарный
ШСТ	- шлейф сигнализации технологический

ВВЕДЕНИЕ

Настоящее руководство по эксплуатации предназначено для изучения принципа работы и эксплуатации прибора приемно-контрольного охранно-пожарного «ВЭРС-ПК(8,4,2)(П,М)(Т)(LAN)» версия 3.1 ТУ 4372-001-52297721-99

1. ОБЩИЕ СВЕДЕНИЯ

1.1. Прибор приемно-контрольный охранно-пожарный ПК(8,4,2)(П,М)(Т)(LAN) версия 3.1 (в дальнейшем – прибор или ВЭРС-ПК) предназначен для:

- контроля шлейфов сигнализации, с установленными в них охранными, пожарными извещателями, технологическими извещателями;
- выдачи тревожных извещений ПОЖАР/ ТРЕВОГА/ НЕИСПРАВНОСТЬ на реле ПЦН;
- управления звуковыми, световыми оповещателями и табло «ВЫХОД».

1.2. В названии прибора ВЭРС-ПКХУТ,LAN содержится следующая информация:

- количество ШС в приборе - **Х**;
- тип корпуса **У**, пластмассовый – **П**, металлический – **М**;
- в зависимости от исполнения прибор может быть укомплектован считывателем ключей Touch Memoгу и ключами TM DS1990A (буква «Т» присутствует) или неукомплектован (буква «Т» отсутствует).

- в зависимости от исполнения прибор может быть укомплектован сетевым преобразователем ВЭРС-LAN (надпись «LAN» присутствует) или неукомплектован (надпись «LAN» отсутствует).

1.3. Принцип работы прибора основан на контроле сопротивления в цепи ШС. Любое изменение величины сопротивления, вызванное механическим повреждением ШС или срабатыванием включенных в него извещателей, превышающее заданные пределы, приводит к переходу прибора по данному ШС из дежурного режима. При этом переключаются контакты реле ПЦН, выдаются соответствующие извещения на органы индикации и оповещения.

1.4. В зависимости от исполнения, прибор позволяет подключать 2, 4 или 8 аналоговых (пороговых) неадресных ШС. ШС могут объединяться в группы или разделы (в зависимости от выбора Конфигурации, см. п.6.1.стр.15).

1.5. ШС могут программироваться по функциям работы как: охранные (ШСО), пожарные (ШСП), технологические (ШСТ).

1.6. В пожарный ШС прибора могут быть включены извещатели пожарные (ИП) (см. Рисунок Б2-Б5, Приложение Б):

- дымовые оптико-электронные: ИП212-46, ИП212-189, ИП212-66, ИП212-63, ИП212-70, ИП212-ЗСУ, ИП212-41М, ИП212-45, ИП212-5МЗ, ИП212-83СМ и подобные им;
- тепловые максимально-дифференциальные ИП101 и подобные им;
- тепловые максимальные ИП103 и подобные им;
- комбинированные типа ИП212/101 и подобные им;
- линейные ИПДЛ-Д-II/4Р и подобные им;
- извещатели ручные пожарные ИПР-55, ИПР ЗСУ и подобные им;
- выходные цепи реле ПЦН приемно-контрольных приборов ВЭРС-ПК и подобные им.

1.7. В охранный ШС прибора могут быть включены извещатели охранные (Рисунок Б6, Приложение Б):

- магнитно-контактные типа СМК, ИО-102 и подобные им;
- инфракрасные объемного действия ВЭРС-ИК и подобные им;
- радиоволновые объемного действия ИО-407, «Астра-552» и подобные им;
- поверхностные акустического действия типа ИО-329, «Стекло» и подобные им;
- поверхностные ударноконтактного действия типа «Окно» и подобные им;
- поверхностные вибрационного действия «Шорох-2» и подобные им;
- выходные цепи реле ПЦН приемно-контрольных приборов ВЭРС-ПК и подобные им.

1.8. В технологический ШС прибора могут быть включены сухие гальванически изолированные контакты промышленных датчиков, газоанализаторов, датчики протечек и т.д. (Рисунок Б7, Приложение Б):

- датчики протечки воды типа «Астра-361», «Водолей-Р» и подобные им;
- датчики природного газа типа TGDR-1224М и подобные им;
- выходные цепи реле ПЦН приемно-контрольных приборов ВЭРС-ПК и подобные им.

1.9. Прибор совместим по протоколу обмена с блоком реле "ВЭРС-БРУ Версия 3.1." ТУ 4372-001-52297721-99 и регистратором событий "ВЭРС-РС Версия 3.1." ТУ 4372-005-52297721-04 и позволяет подключать от 2 (для ПК2) до 8 (для ПК8) блоков реле «ВЭРС-БРУ Версия 3.1.» и/или регистраторов событий «ВЭРС-РС Версия 3.1.» суммарно.

1.10. Прибор совместим по протоколу обмена с сетевым преобразователем ВЭРС-LAN. Сетевой преобразователь ВЭРС-LAN устанавливается в корпус прибора на специальное посадочное место.

1.11. Прибор предназначен для установки внутри охраняемого объекта и рассчитан на круглосуточный режим работы.

1.12. Конструкция прибора не предусматривает его использование в условиях агрессивных сред, токопроводящей пыли, а также во взрывоопасных помещениях.

2. УКАЗАНИЕ МЕР БЕЗОПАСНОСТИ

2.1. При эксплуатации прибора следует соблюдать "Правила технической эксплуатации и правила техники безопасности для электроустановок до 1000 В".

2.2. Источником опасности являются клеммы подвода сети к прибору.

2.3. Монтаж, установку, техническое обслуживание производить при отключенном от прибора сетевом напряжении.

2.4. Запрещается использовать предохранители, не соответствующие номинальному значению.

3. ФУНКЦИОНАЛЬНЫЕ ВОЗМОЖНОСТИ

3.1. Прибор обеспечивает выполнение следующих функций:

3.1.1. Прием электрических сигналов от ШС со световой индикацией номера ШС, в котором произошло срабатывание охранного, пожарного или технологического извещателя и включение звуковой и световой сигнализации.

3.1.2. Автоматический контроль целостности линий связи с внешними устройствами (ИП и другими техническими средствами), световую и звуковую сигнализацию о возникшей неисправности.

3.1.3. Перепостановку (сброс сработки) на охрану ШСП кнопками прибора.

3.1.4. Постановку на охрану и снятие с охраны ШСО ключами TM или кнопками прибора.

3.1.5. Тестирование работоспособности прибора с помощью кнопки «ТЕСТ».

3.1.6. Передачу на ПЦН извещений о сработках в ШС с помощью перекидных контактов реле. Преимущественную регистрацию и передачу извещения о пожаре или тревоге по отношению к другим сигналам.

3.1.7. Защиту органов управления от несанкционированного доступа посторонних лиц при помощи ключей Touch Memoгу (Только для ШСО).

3.1.8. Организацию Точки доступа, позволяющей управлять открытием электромагнитного (или электромеханического) замка входной двери при входе.

3.1.9. Выдачу на внешнюю нагрузку напряжения 12В с током до 1,2А при наличии АКБ (без АКБ 0,5 А для ВЭРС-ПК8 и 0,25А для ВЭРС-ПК4,2).

3.2. Питание прибора.

3.2.1. Питание прибора осуществляется от сети 220 В. Резервирование питания осуществляется автоматическим переходом на питание от встраиваемой АКБ при пропадании напряжения сети 220 В, а при наличии напряжения сети – обеспечивается заряд АКБ. Переход осуществляется с включением соответствующей индикации и без выдачи ложных извещений во внешние цепи.

3.2.2. Прибор обеспечивает сохранение всей информации по ШС при полном обесточивании прибора и восстановление выдаваемых извещений при восстановлении питания.

3.2.3. При необходимости возможно подключение к клеммам прибора внешнего РИП (Рисунок Б1, Приложение Б). Переход на питание от внешнего РИП осуществляется с включением соответствующей индикации и без выдачи ложных извещений во внешние цепи.

3.2.4. Прибор поддерживает функциональную возможность контроля внешнего РИП: при отсутствии напряжения 12 В на входе подключения РИП, прибор зафиксирует неисправность с выдачей соответствующей светозвуковой индикации.

3.3. Шлейф сигнализации пожарный (ШСП). Возможности и алгоритмы работы.

3.3.1. ШСП предназначен для работы с пожарными извещателями (см. п.1.6.).

3.3.2. ШСП не снимается с охраны, по нажатию кнопки шлейфа, осуществляется перепостановка ШСП на охрану (сброс текущего состояния).

3.3.3. В один ШСП возможно комбинированное включение активных (питающихся по ШС) и пассивных (не питающихся по ШС) ИП с нормально-замкнутыми и нормально-разомкнутыми контактами.

3.3.4. При контроле пожарного ШСП обеспечиваются **двухпороговый** и **однопороговый** алгоритмы работы.

При работе ШСП в **двухпороговом** режиме при срабатывании первого извещателя выдается извещение «ПОЖАР1», а при срабатывании второго - извещение «ПОЖАР2». Контроль ШСП в двухпороговом режиме осуществляется при использовании совместно с пожарными извещателями дополнительных резисторов Rдоп (см. **Рисунки Б2, Б3, Приложение Б**).

При работе ШСП в **однопороговом** режиме при срабатывании одного извещателя выдается извещение «ПОЖАР2». Контроль ШСП в однопороговом режиме осуществляется без включения в ШСП дополнительных резисторов (для активных ИП) либо с включением резисторов Rбал расчетных номиналов (для пассивных ИП) (см. **Рисунок Б4, Приложение Б**).

3.3.5. Прибор обеспечивает контроль исправности ШСП с автоматическим выявлением обрыва или короткого замыкания, связанных с неисправностями установленных ИП или повреждениями в соединительных линиях ШС, а также выдачу соответствующей световой и звуковой индикации о возникшей неисправности.

3.3.6. ШСП по умолчанию находится под рабочим напряжением, но автоматически обесточивается на время 4 сек, если в ШС, на момент его переостановки на охрану, есть сработавшие ИП или обнаружено нарушение целостности шлейфа. При этом токопотребляющие извещатели, включенные в цепь ШС, переходят из сработавшего состояния в дежурный режим.

3.3.7. Прибор отслеживает время перехода ШСП из состояния «ПОЖАР1» в состояние «ПОЖАР2», как в двухпороговом режиме, так и в режиме верификации. Если это время превышает значение 120 сек, то ШСП остается в состоянии «ПОЖАР1» до снятия его с охраны. Данная возможность позволяет обнаруживать неисправные ИП и избежать ложных сработок, связанных с их некорректной работой.

3.3.8. Тактики работы ШСП – это дополнительно настраиваемые или активируемые из режима конфигурирования алгоритмы работы ШСП, позволяющие увеличить его работоспособность и надежность в определенных условиях.

3.3.8.1. Алгоритм верификации (переопрос) ШСП.

Для повышения достоверности определения пожара предусмотрена процедура верификации ШСП - подтверждения истинности сработки ИП после обнаружения в ШСП сработавших ИП:

- а) Перезапуск сработавших ИП в ШС, путем снятия напряжения питания на время 4 с;
- б) Ожидание прибором восстановления ИП в рабочий режим. В течение периода ожидания не происходит опрос ШСП.
- в) Повторный опрос состояния ШСП в течение 10 с;
- г) Перевод ШСП в режим «ПОЖАР2» при поступлении повторного извещения о сработке ИП в течение периода повторного опроса ШСП.

По умолчанию режим верификации отключен по прибору.

Возможность изменения периода ожидания восстановления ИП из режима конфигурирования прибора позволяет обеспечить корректную работу прибора с извещателями, обладающими различными периодами восстановления в рабочие режимы.

Определение пожара при разрешенной верификации выглядит следующим образом:

- при работе ШСП в двухпороговом режиме при срабатывании первого ИП, прибор выдает извещение «ПОЖАР1», при срабатывании второго ИП в том же ШСП, осуществляется верификация состояния извещателей и, в случае повторной сработки двух извещателей в том же ШСП, выдается извещение «ПОЖАР2»;

- при работе ШСП в однопороговом режиме при срабатывании извещателя выполняется верификация состояния извещателей в ШСП и, в случае подтверждения сигнала (повторной сработки извещателя), выдается извещение «ПОЖАР2».

3.3.8.2. Увеличение нагрузочной способности ШСП.

В приборе предусмотрена возможность увеличения суммарного тока токопотребляющих извещателей до 2,85 мА, путем применения тактик работы ШСП: ШННС или ШПНС.

Шлейф с нормальной нагрузочной способностью (ШННС) – шлейф сигнализации, обеспечивающий суммарное потребление токопотребляющих ИП не более 0,8 мА. В заводской конфигурации данный тип шлейфа присвоен всем пожарным ШС по умолчанию (см. **Рисунки Б2-Б4, Приложение Б**).

В режиме работы ШС по тактике ШННС допускается работа с любыми ИП как с нормально-замкнутыми, так и с нормально-разомкнутыми выходными контактами.

Шлейф с повышенной нагрузочной способностью (ШПНС) – шлейф сигнализации, обеспечивающий суммарное потребление токопотребляющих ДИП от 0,8 до 2,85 мА (**Рисунок Б2, Приложение Б**). Это позволяет устанавливать в ШС гораздо большее количество ИП, без возникновения ложных извещений о сработке в ШСП, чем это было бы возможным в случае работы по тактике ШННС.

В режиме работы ШС по тактике ШПНС допускается работа только с токопотребляющими ИП с нормально-разомкнутыми выходными контактами (дымовыми ИП типа ИП212).

3.3.8.3. Тактика «Автовзятие» (Автовозврат ШСП в Дежурный режим).

Прибор в течение 120 сек с момента перехода ШСП в состояние «ПОЖАР1» отслеживает момент перехода в состояние «ПОЖАР2». Если в течение 120 сек перехода не произошло, то выполняется перепостановка ШСП на охрану. При отключенной тактике «Автовзятие», ШСП остается в режиме «ПОЖАР1» до его ручной перепостановки на охрану.

3.3.8.4. **Тактика «Круглосуточный»:** ШСП, работающий по данной тактике никогда не будет находиться в состоянии СНЯТ С ОХРАНЫ. При попытке управления таким ШСП, он каждый раз будет автоматически становиться на охрану. **Данная тактика включена на всех ШСП по умолчанию и не подлежит изменению при конфигурировании.**

3.4. Шлейф сигнализации охранный (ШСО). Возможности и алгоритмы работы.

3.4.1. ШСО предназначен для работы с охранными извещателями (см. п.1.7.)

3.4.2. В один ШСО возможно комбинированное включение активных (питающихся по ШС) и пассивных (не питающихся по ШС) ИП.

3.4.3. ШСО всегда находится под рабочим напряжением, поскольку охранные извещатели не фиксируют свою сработку.

3.4.4. В случае сработки в ШСО любого количества охранных извещателей, а также при нарушении целостности линии (обрыв ШСО или короткое замыкание) выдается извещение «ТРЕВОГА».

3.4.5. Тактики ШСО – это дополнительно настраиваемые или активируемые из режима конфигурирования алгоритмы работы ШСО, позволяющие расширить его возможности и оптимизировать эксплуатацию.

3.4.5.1. **Тактика постановки «С задержкой на выход и вход»** позволяет охранять помещение, где расположен ВЭРС-ПК.

Данная тактика вносит в работу ШСО периоды задержки:

- **Задержка на выход** – это период времени, в течение которого прибор не опрашивает состояние ШСО и не реагирует на возможные сработки охранных извещателей в нем после получения команды на постановку ШСО на охрану. По окончании этого периода ШСО ставится на охрану и прибор начинает контролировать его состояние.

- **Задержка на вход** – это период времени между обнаружением в ШСО сработавшего извещателя и запуском внешнего звукового оповещателя (сирены).

3.4.5.2. **Тактика постановки «Задержка с открытой дверью»** назначается на ШСО, которые работают по тактике «Задержка на выход и вход» и применяется для постановки ШСО на охрану, не дожидаясь окончания времени задержки на выход, в тот момент, когда все извещатели в нем перейдут в дежурный режим.

3.4.5.3. **Тактика «Тревожный ШС»** назначается на ШСО без задержек на выход и вход. ШСО, работающий по данной тактике автоматически ставится на охрану через 10 сек после очередной сработки. Тактика «Тревожный ШС» применяется для организации шлейфов с тревожными кнопками.

3.4.5.4. **Тактика «Тихая тревога»** изменяет алгоритм индикации и оповещения ВЭРС-ПК при сработке ШСО: при тревожной сработке ШСО с тактикой «Тихая тревога» переключаются контакты реле ПЦН ОХРАНА и включается встроенная световая индикация ВЭРС-ПК. Внешний световой оповещатель, внешний и внутренний звуковые оповещатели не включаются.

Данная тактика применяется для организации скрытых и секретных ШСО.

3.4.5.5. **Тактика «Автовзятие»** автоматизирует алгоритм перепостановки ШСО на охрану. Через 5 минут с момента сработки ШСО с тактикой «Автовзятие» ВЭРС-ПК проверяет его текущее состояние и автоматически осуществляет перепостановку шлейфа на охрану, в случае если в нем нет сработавших извещателей. Соответствующие тревожные извещения с прибора, при этом, снимаются.

3.4.5.6. **Тактика «Круглосуточный».**

Данная тактика для ШСО полностью аналогична одноименной тактике для ШСП. Описание её работы приведено в п.3.3.7.4.

3.4.5.7. **Тактика «Контроль снятого с охраны ШС».** ШСО, работающий по данной тактике, даже будучи снятым с охраны продолжает опрашиваться прибором. Фиксируемые сработки по данному снятому с охраны ШСО отображаются на встроенной индикации прибора.

Тактика «Контроль снятого с охраны ШС» не изменяет алгоритм работы ШСО, поставленного на охрану.

3.5. Шлейф сигнализации технологический (ШСТ). Возможности и алгоритмы работы.

3.5.1. ШСТ предназначен для работы с технологическими извещателями, не относящимися к разделу охранной или пожарной сигнализации (см. п.1.8.)

3.5.2. В один ШСТ возможно комбинированное включение активных (питающихся по ШС) и пассивных (не питающихся по ШС) технологических извещателей.

3.5.3. ШСТ всегда находится под рабочим напряжением, поскольку технологические извещатели не фиксируют свою сработку.

3.5.4. При работе ШСТ в случае сработки любого количества технологических извещателей, а также при нарушении целостности линии (обрыв ШСО или короткое замыкание) выдается извещение «СРАБОТКА».

3.5.5. Особенности ШСТ:

- ШСТ не фиксирует свои сработки. Если все извещатели в сработавшем ШСТ вернутся в нормальный режим, то и ШСТ автоматически сразу перейдет в дежурный режим.

- извещение «СРАБОТКА», выдаваемое ШСТ не запускает внешние светозвуковые оповещатели прибора. Сработка ШСТ индицируется только на соответствующем светодиодном индикаторе ШС.

3.5.6. **Тактика «Неисправность ВТС»** применяется для контроля исправности аппаратуры в составе системы сигнализации и изменяет тип извещения «СРАБОТКА» на извещение «Неисправность ВТС». Данное извещение влияет на работу встроенной индикации и реле ПЦН «Неисправность».

Например, некоторые применяемые резервированные источники питания имеют в своем составе сигнальный выход, выдающий обобщенный сигнал о неисправности устройства. ВЭРС-ПК позволяет принять этот сигнал через ШСТ.

3.6. Встроенные реле прибора.

3.6.1. ВЭРС-ПК оснащен тремя встроенными реле с выходными контактами перекидного типа, логика работы которых зависит от выбора Конфигурации ВЭРС-ПК.

3.6.1.1. При выборе Первой конфигурации реле ПЦН1 и ПЦН2 жестко закреплены за группами ШС (см. **Таблицу 5, стр.15**) и выполняют функции реле ПЦН ПОЖАР или ПЦН ОХРАНА в зависимости от функций ШС в группе (пожарные ШС или охранные ШС), реле ПЦН3 выполняет функции реле ПЦН НЕИСПРАВНОСТЬ.

3.6.1.2. При выборе Второй конфигурации по умолчанию реле ПЦН1 – выполняет функции ПЦН ПОЖАР и закреплено за всеми ШСП прибора, реле ПЦН2 – ПЦН ОХРАНА и закреплено за всеми ШСО прибора, реле ПЦН3 – ПЦН НЕИСПРАВНОСТЬ.

3.6.2. **Алгоритм работы реле ПЦН ПОЖАР.** Реле находится под напряжением (контакты переключены) только при условии, если хотя бы один ШСП, закрепленный за этим реле, находится в режиме ПОЖАР2. В иных случаях напряжение с реле снято (контакты в нормальном состоянии).

3.6.3. **Алгоритм работы реле ПЦН ОХРАНА.** Реле находится под напряжением (контакты переключены) только при условии, что все ШСО, закрепленные за этим реле, поставлены на охрану и находятся в ДЕЖУРНОМ РЕЖИМЕ. В иных случаях напряжение с реле снято (контакты в нормальном состоянии).

3.6.4. **Алгоритм работы реле ПЦН НЕИСПРАВНОСТЬ.** Реле, работающее по данному алгоритму, находится под напряжением (контакты переключены) только если не зафиксировано ни одного сигнала Неисправность по ВЭРС-ПК. В иных случаях напряжение с реле снято (контакты в нормальном состоянии).

Типы фиксируемых неисправностей с выдачей информации на органы индикации и реле ПЦН НЕИСПРАВНОСТЬ:

- снятие с охраны ШСП;
- неисправность взятых под охрану ШСП или ШСТ (обрыв или короткое замыкание);
- неисправность цепей внешних оповещателей (обрыв или короткое замыкание);
- вскрытие прибора (при наличии тампера);
- пропадание или уменьшение ниже допустимого значения напряжения электропитания по любому вводу электроснабжения;
- прием сигнала о неисправности от внешних технических средств (БРУ, РИП, других), взаимодействующих с прибором. Функция обеспечивается использованием ШСТ по тактике «Неисправность ВТС».

3.6.5. **Тактики реле ПЦН.** Изменение алгоритмов работы реле.

3.6.5.1. **Привязка реле к ШС.** В режиме конфигурирования индивидуально к любому реле можно привязать один или несколько ШС одинакового типа. При этом алгоритм работы реле изменится согласно типу запрограммированных ШС: ПЦН ОХРАНА – если привязаны ШСО, ПЦН ПОЖАР – если привязаны ШСП.

Внимание!!!

При программировании ШС на реле ПЦН3, выдача извещения «Неисправность» прекратится.

3.6.5.2. **Тактика «Дубль реле».** Тактика применяется для дублирования работы реле ПЦН. При её программировании изменяется алгоритм работы всех трех реле следующим образом:

- если все ШС на ВЭРС-ПК имеют охранный или технологический тип (ШСО или ШСТ) все три реле работают синхронно по алгоритму ПЦН ОХРАНА;
- если все ШС имеют пожарный тип (ШСП), то реле ПЦН1 и реле ПЦН2 работают синхронно по алгоритму ПЦН ПОЖАР, реле ПЦН3 работает по алгоритму ПЦН НЕИСПРАВНОСТЬ.

3.6.5.3. **Альтернативная логика реле ПЦН2 и реле ПЦН3.** Данная тактика применяется для управления внешним радиопередатчиком или иными устройствами передачи сигналов на пультах централизованного наблюдения, которые отслеживают получение сигнала о тревоге.

Прибор обеспечивает разрешение альтернативной логики для реле, у которых нет назначенных ШС. Согласно данной тактике реле ПЦН2 и ПЦН3 работают следующим образом:

- реле ПЦН2 работает по алгоритму **ПЦН ТРЕВОГА**: реле под напряжением (контакты переключены), если один или более ШСО находится в состоянии «Тревога», в иных случаях напряжение с реле снято (контакты в нормальном состоянии);
- реле ПЦН3 - под напряжением (контакты переключены), если все ШСО поставлены на охрану. Если один или более ШСО сняты с охраны, то напряжение с реле снято (контакты в нормальном состоянии).

3.7. Выходы управления внешними цепями оповещателей.

3.7.1. ВЭРС-ПК оснащен тремя отдельными выходами управления внешними цепями

оповещения (-Та, -Со, -Си). Выходы организованы по принципу «открытый коллектор». Алгоритмы работы выходов не изменяются.

3.7.2. Выход «-Та» - выход управления световым пожарным оповещателем табло «ВЫХОД»:

- включается с частотой 2 Гц, скважностью 2, при условии, что один или более ШСП находятся в режиме ПОЖАР2;

- включен постоянно, если ни одного ШСП в режиме ПОЖАР2 не обнаружено, но ВЭРС-ПК работает от АКБ или РИП (отсутствует сеть 220В);

- выключен при условии, что нет ни одного ШСП в режиме ПОЖАР2, а ВЭРС-ПК работает от сетевого источника напряжения.

3.7.3. Выход «-Со» - выход управления внешним световым охранно-пожарным оповещателем «СО»:

- включается с частотой 2 Гц, скважностью 2, при условии что один или более ШСО, ШСП находятся в режимах ТРЕВОГА, ПОЖАР1 или ПОЖАР2;

- включен постоянно, если все ШС на ВЭРС-ПК поставлены на охрану и находятся в ДЕЖУРНОМ РЕЖИМЕ;

- выключен при условии, что один или более ШС сняты с охраны, а среди поставленных на охрану ШСО и ШСП нет ШС в режимах ТРЕВОГА, ПОЖАР1 или ПОЖАР2.

3.7.4. Выход «-Си» - выход управления внешним звуковым оповещателем типа Сирена, работает в течение пяти минут с момента поступления события, запустившего его в работу:

- включается с частотой 2 Гц, скважностью 2, при условии что один или более, ШСП находятся в режиме ПОЖАР2;

- включен постоянно при условии, что один или более ШСО находятся в режиме ТРЕВОГА и нет ШСП, находящихся в режиме ПОЖАР2;

- выключен в иных случаях.

3.7.5. Все выходы управления цепями оповещения контролируются на обрыв и короткое замыкание. Контроль осуществляется по обнаружению на линии оконечного элемента: сборки из параллельно соединенных диода 1N4007 и резистора 0,125 Вт-7,5 кОм±5%. При подключении внешней цепи оповещения, оконечный элемент устанавливается в конце цепи (на клеммах последнего оповещателя) с соблюдением полярности – катод диода 1N4007 должен быть подключен к шине +12В цепи оповещения.

Отсутствие оконечного элемента на одной из цепей оповещения фиксируется прибором как неисправность, с выдачей соответствующей индикации.

3.8. ВЭРС-ПК поддерживает возможность организации одной точки доступа.

Точка доступа – это комплекс программно-аппаратных средств, обеспечивающих при помощи заранее сохраненных ключей ТМ «Доступ» проход через входную дверь (управление электромагнитным или электромеханическим замком входной двери). При выходе для открытия замка двери используется кнопка «Выход», подключаемая в ШСО.

Для организации **точки доступа** используются ШС1, реле ПЦНЗ прибора (**Рисунок Б8, Приложение Б**), считыватель ТМ, датчик состояния двери с нормально-замкнутым контактом, размыкающимся при открытии двери, кнопка «Выход» с нормально-разомкнутым контактом, электрозамок (электромагнитного или электромеханического действия), диод демпфирующий напряжение самоиндукции.

При активации управления точкой доступа из режима КОНФИГУРИРОВАНИЯ (Вторая конфигурация), пользователь устанавливает разрешенное время открытого состояния двери для санкционированного прохода (если значение нулевое, то работа точки доступа запрещена), при этом ШС1 автоматически назначается охранным с тактикой контроля снятого состояния, ШС1 и реле ПЦНЗ переводятся на алгоритм управления электромагнитным замком входной двери. Добавление/удаление ключей ТМ для управления замком (ключ ТМ «Доступ») и управления ШС1 (ключ ТМ для управления ШС) производится в режиме КОНФИГУРИРОВАНИЯ ВЭРС-ПК.

Если ШС1 снят с охраны, проход через точку доступа выполняется по ключам ТМ «Доступ». Если ШС1 поставлен на охрану, то ключи ТМ «Доступ» и кнопка «Выход» не действуют. Время срабатывания замка (защелки) 5 секунд. Если дверь открыта несанкционированно или дольше чем разрешено, то в приборе возникает состояние «Неисправность ВТС».

3.9. Разрешение подключения внешних блоков по RS-485.

3.9.1. Встроенный контроллер интерфейса RS-485 обеспечивает работу прибора с внешними подключаемыми устройствами «ВЭРС-БРУ Версия 3.1.» и «ВЭРС-РС Версия 3.1.».

3.9.2. При работе по данному интерфейсу осуществляется постоянный двухсторонний обмен данными с устройствами: прибор передает информацию о текущих событиях в блоки реле и регистраторы. А блоки реле и регистраторы, в свою очередь, передают данные прибору о своем присутствии в сети.

3.9.3. Для корректного определения блока реле или регистратора в сети интерфейса, каждому блоку присваивается адрес (см. соответствующее РЭ на ВЭРС-БРУ Версия 3.1. и ВЭРС-РС Версия 3.1.). При подключении внешнего устройства в линию интерфейса, прибору с помощью параметра «Разрешение подключения внешних блоков по RS-485» необходимо задать адреса подключенных блоков. При потере связи с одним из контролируемых устройств, прибор сформирует извещение «Неисправность ВТС».

3.9.4. Интерфейс RS-485 позволяет организовать параллельную работу нескольких блоков реле ВЭРС-БРУ Версия 3.1. и/или ВЭРС-РС Версия 3.1.

3.10. Разрешение подключения модулей МАД/LAN

3.10.1. Встроенный контроллер интерфейса RS-485 обеспечивает работу прибора с встраиваемым модулем сетевого преобразователя ВЭРС-LAN или с модулем автодозвона МАД.

3.11. Подключение модуля сетевого преобразователя ВЭРС-LAN или модуля автодозвона МАД осуществляется с помощью параметра «Разрешение подключения модулей МАД/LAN» .

4. ТЕХНИЧЕСКИЕ ДАННЫЕ

4.1. Технические характеристики прибора приведены в **Таблице 1**

Таблица 1

Параметр	Значение
Количество ШС, подключаемых к прибору: - ВЭРС-ПК2, шт - ВЭРС-ПК4, шт - ВЭРС-ПК8, шт	2 4 8
Питание прибора: - от сети переменного тока частотой (50±1) Гц, В - от аккумулятора, В	220 ^{+10%} _{-15%} 12 ± 15 %
Максимальная мощность, потребляемая прибором от сети переменного тока, ВА	12, не более
Максимальный ток, потребляемый прибором (без учета внешней нагрузки по цепи 12 В и выносных оповещателей) в дежурном режиме от внутреннего резервного аккумулятора при пропадании сети, А	0,16, не более
Время работы прибора от АКБ при пропадании сетевого напряжения: - в дежурном режиме без внешней нагрузки по цепи 12В, час - в режиме тревоги при полной нагрузке по цепи 12В, час	28, не менее 3,75, не менее
Напряжение, выдаваемое прибором на внешнюю нагрузку, В	12 ± 2
Суммарный ток внешней нагрузки прибора по цепи 12 В (без АКБ): ВЭРС ПК8, А ВЭРС ПК4,2, А	0,5, не более 0,25, не более
Максимальный ток внешней нагрузки прибора по цепи 12В (при наличии АКБ или внешнего РИП), А	1,2, не более
Максимальный суммарный ток по выходам оповещения «-Со», «-Си», «-Та», А	1,2, не более
Максимальный ток по каждому выходу оповещения «-СО», «-СИ», «-ТАБ» в кратковременном режиме (не более 5 мин.), А	1, не более
Максимальный ток по каждому выходу оповещения «-Со», «-Си», «-Та» в постоянном режиме, А	0,5, не более

Продолжение Таблицы 1.

Параметр	Значение
Напряжение на аккумуляторе, при котором отключаются основные нагрузки, В	10 ..10,5
Минимальное напряжение на аккумуляторе, при котором прибор осуществляет его заряд, В	11
Напряжение на клеммах для подключения ШС: - в дежурном режиме, В - при разомкнутом состоянии ШС, В	17 ± 1,7 22 ± 1
Максимальный ток на клеммах ШС: - для токопотребляющих извещателей, мА - при замкнутом состоянии ШС, мА	3 ± 0,2 20±2
Сопротивление утечки между проводами ШС: - для охранного ШС, кОм - для пожарного ШС, кОм	20, не менее 50, не менее
Сопротивление выносного резистора, кОм	7,5 ± 5%
Максимальное сопротивление ШС без учета сопротивления выносного элемента, Ом	220, не более
Время реакции на нарушение шлейфа, мсек	50, 300 , 3000
Задержка опроса ИП при верификации , сек	30, 60, 120
Задержки для охранного ШС(опционально): - задержка взятия на охрану для тактики «с задержкой на выход и вход» и «задержка с открытой дверью», сек - задержка включения выносного звукового оповещателя (сирены) при нарушении ШС, сек	15, 30, 45, 60 0, 15, 30, 60
Длительность звучания внутреннего звукового сигнализатора и внешнего звукового оповещателя в режиме «Тревога», мин	5
Максимальное количество ключей ТМ, записываемых в прибор, шт	255
Максимальное количество блоков реле «ВЭРС-БРУ Версия 3.1.» и/или регистраторов событий «ВЭРС-РС Версия 3.1.» подключаемых к прибору: - ВЭРС ПК8, шт - ВЭРС ПК4, шт - ВЭРС ПК2, шт	8 4 2
Параметры реле ПЦН: - напряжение переменного тока, В - напряжение постоянного тока, В - ток, А	120, не более 24, не более 2, не более
Прибор обеспечивает требования электромагнитной совместимости по ГОСТ Р 53325	
Степень защиты от воздействия окружающей среды	IP20
Условия эксплуатации: - диапазон рабочих температур (без АКБ), °С - относительная влажность при температуре окружающего воздуха 25 °С, %	-30... +50 до 98
Габаритные размеры прибора, мм	240x200x83,5, не более
Масса прибора без аккумулятора, кг	2, не более

5. ОРГАНЫ ИНДИКАЦИИ, УПРАВЛЕНИЯ И ОПОВЕЩЕНИЯ

5.1. Узел индикации и управления, обеспечивает анализ, хранение и передачу информации, получаемой от блока измерения, преобразовывает ее в звуковую, световую информацию, а также выполняет контроль органов управления и блока измерения.

5.2. Назначение служебных органов управления и индикации приведено на **Рисунке А1, Приложение А.**

5.3. Типы извещений, выдаваемых прибором:
 На ПЦН1 ПОЖАР - «Норма», «Пожар2»;
 На ПЦН2 ОХРАНА (ТРЕВОГА) - «Норма», «Тревога»;
 На ПЦН3 НЕИСПРАВНОСТЬ - «Норма», «Неисправность»;
 На светодиод «1» - «8», соответствующий каждому из ШСП: «Снят», «Норма», «Пожар1», «Пожар2», «Неисправность»;
 На светодиод «1» - «8», соответствующий каждому из ШСО: «Снят», «Норма», «Тревога»;
 На светодиод «1» - «8», соответствующий каждому из ШСТ: «Снят», «Норма», «Сработка», «Неисправность»;
 На обобщенный светодиод «ПОЖАР»: «Норма», «Пожар1», «Пожар2»;
 На обобщенный светодиод «ТРЕВОГА»: «Норма», «Тревога»;
 На обобщенный светодиод «НЕИСПР.»: «Норма», «Неисправность»;
 На светодиод «СЕТЬ» - «Норма», «Неисправность»;
 На светодиод «АКБ» - «Норма», «Отсутствует», «Разряжен»;
 На светодиод «ТЕСТ/Звук откл.» - «Звук разрешен», «Звук запрещен»;
 На светодиод «ПУСК/Останов/СБРОС» - «Пуск оповещения производится», «Пуск оповещения остановлен», «Режим конфигурирования».
 На светодиод «БЛОК.» - «Блокировка отключена», «Блокировка включена», «Ввод пароля»;
 На внутренний звуковой сигнализатор - «Норма», «Пожар1», «Пожар2/Тревога», «Неисправность».

На внешний звуковой оповещатель (СИРЕНА) - «Норма», «Пожар2» «Тревога»;
 На внешний световой оповещатель (СО) - «Снят», «Норма», «Пожар1/Пожар2/Тревога»;
 На внешний световой оповещатель (ТАБЛО) - «Норма», «Пожар2», «От АКБ»;
 На выход интерфейса RS-485 - информация о текущем состоянии ВЭРС-ПК для регистратора событий «ВЭРС-РС Версия 3.1.» и блока реле «ВЭРС-БРУ Версия 3.1.».

5.3.1. Отображение на светодиодных индикаторах информации о состоянии ШС, прибора и происходящих событиях приведено в **Таблице 2.**

Таблица 2

Наименование индикатора	Состояние индикатора	Состояние функции
«1» - «8» Шлейфы сигнализации	Красный непрерывно	Пожар2
	Красный мигает с частотой 2 Гц, скважность 2 (мигает)	Пожар1
	Желтый мигает с частотой 0,5 Гц, скважность 2 (медленно мигает)	Неисправность
	Зеленый непрерывно	Дежурный
	Красный мигает с частотой 2 Гц, скважность 4 (коротко вспыхивает)	Тревога
	Желтый непрерывно	Снят ШСП
	Зеленый светится с короткими гашениями частотой 0,5 Гц (редко гаснет)	Сработка ШСТ
	Зеленый коротко вспыхивает с частотой 0,5 Гц (редко вспыхивает)	Нарушен снятый с охраны ШСО с контролем снятого состояния.
	Нет свечения	ШС отключен или снят ШСО, ШСТ
«Пожар» обобщенный индикатор	Красный непрерывно	Пожар2
	Красный мигает с частотой 2 Гц, скважность 2 (мигает)	Пожар1
	Погашен	Нет тревожн. события

Продолжение Таблицы 2.

Наименование индикатора	Состояние индикатора	Состояние функции
«Тревога» обобщенный индикатор	Красный мигает с частотой 2 Гц, скважность 4 (коротко вспыхивает)	Тревога
	Погашен	Нет тревожного события
«НЕИСПР.» обобщенный индикатор	Желтый непрерывно	Неисправность есть
	Погашен	Неисправности нет
«СЕТЬ»	Зеленый непрерывно	Сеть в норме
	Желтый мигает с частотой 0,5 Гц, скважность 2 (медленно мигает)	Сеть неисправна
«АКБ»	Зеленый непрерывно	АКБ в норме
	Желтый мигает с частотой 0,5 Гц, скважность 2 (медленно мигает)	АКБ разряжен (неисправность внешнего РИП)
	Желтый непрерывно	АКБ отсутствует
«БЛОК.» Блокировка клавиатуры/ Режим конфигурирования	Погашен	Блокировка отключена
	Зеленый непрерывно	Блокировка включена
«ТЕСТ ЗВУК Откл.»	Погашен	Звук разрешен (режим не тест)
	Желтый непрерывно	Звук запрещен (режим не тест)
	Мигает поочередно красным/зеленым	Режим тест
	При нажатии на кнопку «Тест/Звук Откл.», мигает, отображая количеством миганий причину неисправности, см. п.5.3.2.	Неисправность есть
«ПУСК/Останов СБРОС»	Красный непрерывно	Прибор в режиме оповещения о пожаре.
	Погашен	Ни один из оповещателей прибора не включен
	Зеленый мигает с частотой 2 Гц, скважность 2 (мигает)	Режим конфигурирования
	Зеленый непрерывно	Режим конфигурирования Ожидание ключа ТМ

5.3.2. Описание работы кнопки «ТЕСТ/ЗВУК Откл.»:

- при нажатии и удержании кнопки более 3 сек, прибор переходит в режим «ТЕСТ»;
- при кратковременном нажатии на кнопку, прибор отключает тревожный звуковой сигнал;
- нажатие кнопки используется для выяснения типа неисправности, а также в режиме конфигурирования для подтверждения.

Если в приборе есть неисправность, то при коротком нажатии кнопки «ТЕСТ/ЗВУК Откл.» обеспечивается световая индикация причины неисправности светодиодом «ТЕСТ/ЗВУК Откл.» последовательными миганиями в приоритетном порядке:

Неисправность ШСП, ШСТ	- 1	Открыт тампер	- 6
Неисправность линии СО	- 2	Отсутствие сети 220В	- 7
Неисправность линии ЗО	- 3	Отсутствие, разряд АКБ	- 8
Неисправность линии ТВ	- 4	Неисправность ВТС	- 9
КЗ, перегрузка по выходу 12В	- 5	Неисправность прибора	- 10

5.3.3. Описание работы функции «БЛОК.», блокировки:

- при включенной блокировке, управление Пуском оповещения по прибору с клавиатуры блокируется;

- блокировка выполняется из незаблокированного режима нажатием и удерживанием двух кнопок «ТЕСТ/Звук Откл.» и «ПУСК/Останов/СБРОС», при этом светится зеленым индикатор «БЛОК.»;

- для снятия блокировки нужно нажать и удерживать не менее 3 с кнопки «ТЕСТ/Звук Откл.» и «ПУСК/Останов/СБРОС», светодиод «БЛОК.» при этом должен погаснуть.

- прибор автоматически входит в режим блокировки в момент своего запуска или по истечении 1 мин., с момента последнего нажатия любой из его кнопок.

5.4. Прибор обеспечивает отображение световой и звуковой индикации, а также выдачу информации на реле ПЦН в зависимости от состояния ШС согласно данным, приведенным в Таблице 3 (для ШСО) и Таблице 4 (для ШСП).

Таблица 3

Элементы индикации	Реле ПЦН2 «ОХРАНА»	Выносной световой оповещатель «СО»	Светодиод порта ТМ	Выносной зв. оповещатель «Сирена»	Светодиод ШС	Внутренний зв. сигнализатор
Режим работы ШС;						
«Снят с охраны»	Откл.	Откл.	Обесточено	Откл.	Не светится	Молчит
Постановка на охрану ШС с функцией «Задержка на выход»	Откл.	Откл.	Мигает однократно в момент касания ключом ТМ	Откл.	Мигает зеленым	Двухтональный звуковой сигнал
«Дежурный режим»	Вкл. ¹	Под напряжением ¹	Светится	Откл.	Светится зеленым	Молчит
«Тревога»	Откл.	Мигает	Мигает	Вкл.	Красный коротко вспыхивает	Многотональный звуковой сигнал

Примечание

¹ – при условии, что все ШСО по прибору поставлены на охрану и находятся в ДЕЖУРНОМ РЕЖИМЕ

Таблица 4

Элементы индикации	ПЦН1 «Пожар»	ПЦН3 «Неисправн.»	Выносные световые оповещатели		Выносной звуковой оповещатель «Сирена»	Светодиод ШС	Внутренний зв. сигнализатор
			«СО»	«ТАБЛО» Выход			
Режим работы;							
«Снят с охраны»	Откл.	Откл.	Откл.	Откл.	Откл.	Желтый непрерывно	Откл.
«Дежурный»	Откл.	Вкл.	Под напряжением ¹	Откл.	Откл.	Зеленый непрерывно	Откл.
«Пожар1»	Откл.	Вкл.	Мигает	Откл.	Откл.	Красный мигает	Двухтональный зв. сигнал низкой частоты
«Пожар2»	Вкл.	Вкл.	Мигает	Мигает	Прерывистый (2 Гц) Зв. сигнал	Красный непрерывно	Многотональный звуковой сигнал
«Неисправность ШСП»	Откл.	Откл.	Мигает	Откл.	Откл.	Желтый медленно мигает	Двухтональный зв. сигнал высокой частоты
Отключение напряжения 220В		Откл.		Под напряжением			Двухтональный зв. сигнал высокой частоты
АКБ отсутствует при наличии сети 220В		Откл.					Двухтональный зв. сигнал высокой частоты
Разряд аккумулятора	Откл.	Откл.	Откл.	Откл.	Откл.	Откл.	Откл.

Примечания:

¹ - при условии включения всех ШС прибора в дежурный режим. Если хотя бы один ШС не включен, то – не светится, но при тревожных событиях по любому из включенных ШС – мигает.

6. КОНФИГУРИРОВАНИЕ ПРИБОРА

6.1. В ВЭРС-ПК предусмотрена возможность работы по одной из двух выбираемых пользователем конфигураций.

Первая конфигурация. При выборе этой конфигурации прибор имеет минимальное количество настраиваемых параметров, задаваемых переключателями J4, J5, J6 и не управляется ключами ТМ. Заводские значения параметров Первой Конфигурации приведены в **Таблице 7, стр 16.**

Вторая конфигурация. При выборе данной конфигурации в приборе становится возможным изменение большого количества параметров работы прибора из режима КОНФИГУРИРОВАНИЯ, в том числе становится возможным управление ШСО с помощью ключей ТМ, работа с ВЭРС-БРУ и ВЭРС-РС, ВЭРС-LAN. Заводские значения параметров Второй Конфигурации приведены в **Таблице 9, стр 24.** Порядок изменения этой конфигурации приведены в п.6.4.3.

6.2. Тип конфигурации прибора выбирается переключателем **J3 (Рисунок А3, Приложение А):**

Первая конфигурация – J3 установлена;

Вторая конфигурация – J3 снята.

6.3. Первая конфигурация.

6.3.1. В Первой Конфигурации предусмотрено распределение шлейфов по группам, за каждой группой ШС закреплена одна из переключателей J4, J5 и реле ПЦН1, ПЦН2 соответственно (см. **Таблицу 5**). Тип группы ШС определяется положением соответствующей переключателя. Алгоритм работы реле определяется типом группы ШС. Назначение ШС в группы и назначение групп на реле ПЦН приведено в **Таблице 6.**

Внимание!!!

Под группой ШС подразумевается совокупность нескольких ШС, тип которых определяется положением переключателя. Управление каждым ШС осуществляется индивидуально с помощью кнопок ВЭРС-ПК.

6.3.2. Положение переключателей J3...J6 опрашивается прибором только в момент его включения. Каждый раз при изменении положения какой-либо переключателя требуется полный сброс питания прибора (отключение сети 220В, АКБ и внешнего РИП на время не менее 5-7 сек).

Таблица 5

Номер Группы	Номера ШС входящих в группу			Реле ПЦН
	ВЭРС ПК8	ВЭРС ПК4	ВЭРС ПК2	
Группа 1	ШС1... ШС4	ШС1, ШС2	ШС1	ПЦН1
Группа 2	ШС5... ШС8	ШС3, ШС4	ШС2	ПЦН2

Таблица 6

J3 Установлена (выбрана Первая Конфигурация)	J4 снята	Группа 1 пожарная	ПЦН1 ПОЖАР
	J4 установлен.	Группа 1 охранная	ПЦН1 ОХРАНА
	J5 снята	Группа 2 пожарная	ПЦН2 ПОЖАР
	J5 установлен.	Группа 2 охранная	ПЦН2 ОХРАНА
	J6 снята	Контроль цепей внешних оповещателей «-Со», «-Си», «-Таб» разрешен	
	J6 установлен.	Контроль цепей внешних оповещателей «-Со», «-Си», «-Таб» запрещен	

6.3.3. Все иные параметры работы ВЭРС-ПК и тактики работы ШС определяются Заводскими установками Первой Конфигурации и приведены в **Таблице 7.**

Таблица 7

№	Параметр конфигурирования	Значение параметра
1	Тип шлейфа	Определяется переключателями J4, J5 согласно Таблице 6, стр. 16
2	Разрешение задержки на выход и вход.	Для ШС1 тактика задержки на выход и вход разрешена, всех остальных шлейфов тактика задержки на выход и вход запрещена
3	Тактика постановки на охрану: с задержкой / открытой дверью.	Для ШС1 установлена тактика постановки на охрану «с задержкой взятия» (закрытая дверь).
4	Тактика «Тихая тревога».	Запрещена для всех ШС
5	Тактика «Тревожный».	Запрещена для всех ШС
6	Тактика «Автовзятие»	Запрещена для всех ШС, кроме ШСП
7	Тактика «Круглосуточный»	Запрещена для всех ШС
8	Шлейф пожарный с повышенной нагрузочной способностью (ШПНС)	Запрещена для всех ШС. ШСП работают по тактике ШННС.
9	Задержка взятия на охрану, для тактик: «с задержкой взятия», «с открытой дверью».	60 сек.
10	Задержка тревоги при нарушении ШС	15 сек
11	Задержка опроса ИП при верификации.	0 сек, верификация отключена
12	Время реакции ШС на сработку извещателей	300 мс

6.4. Вторая конфигурация.

6.4.1. **Вторая конфигурация** прибора может быть изменена без отключения питания, с помощью режима КОНФИГУРИРОВАНИЯ.

6.4.2. Если ВЭРС-ПК работает по Второй Конфигурации, то положение переключателей J4...J6 прибором не опрашивается. После смены Первой конфигурации на Вторую необходимо выполнить сброс на Заводские установки Второй Конфигурации (см. код 6-1 **Таблицы 8, стр. 18**).

6.4.3. **Порядок конфигурирования.** Для внесения изменений в параметры и алгоритмы работы прибора при Второй конфигурации необходимо:

a. Снять с охраны все ШС;

b. Установить переключатель J2 (Рисунок А3, Приложение А). Прибор переходит в режим КОНФИГУРИРОВАНИЯ, при этом все светодиоды ШС погашены, светодиод «ПУСК/Останов/СБРОС» мигает зеленым цветом частотой 2 Гц;

c. Нажать кнопку «ПУСК/Останов/СБРОС»;

d. Набрать с помощью кнопок управления ШС код нужного параметра (см. колонку «Код» **Таблицы 8, стр 18**). Цифры кода означают номера кнопок ШС, которые нужно последовательно нажать;

e. После входа в соответствующий параметр конфигурирования, выполнить последовательность действий, приведенную в столбце «Значение параметра»;

f. Нажать кнопку «ТЕСТ/ЗВУК Откл.» для сохранения изменений. Для перехода к выбору следующего параметра, без сохранения изменений текущего, необходимо нажать кнопку «ПУСК/СБРОС.»;

g. Для изменения или просмотра следующего параметра повторить п. 6.4.3.c...6.4.3.f.;

h. Удалить переключатель J2, для выхода из режима КОНФИГУРИРОВАНИЯ.

6.4.4. Задание параметров с помощью таблицы конфигурирования можно рассмотреть на примере добавления ключа Touch Memory для управления ШСО в память прибора следуя инструкции в **Таблице 8** (код 2-1):

- a. Установите переключку J2 (другие переключки удалены). Светодиод «ПУСК/Останов/СБРОС» при этом должен мигать зеленым цветом частотой 2 Гц;
- b. Нажмите кнопку «ПУСК/СБРОС.»;
- c. Нажмите последовательно кнопки 2-1 для ВЭРС-ПК8 (1-3-1 для ВЭРС-ПК4; 1-1-2-1-1-1 для ВЭРС-ПК2), после чего светодиод ШС1 должен начать непрерывно светиться зеленым цветом;
- d. Нажмите кнопку номера ШС, в который добавляется ключ. Соответствующий светодиод ШС начнет светиться зеленым цветом, а ШС1 погаснет (в случае, если была нажата кнопка другого ШС);
- e. Нажмите кнопку «ТЕСТ/ЗВУК Откл.»;
- f. Коснитесь ключом ТМ контактов внешнего подключенного считывателя. При успешном добавлении ключа в память прибора звучит короткий сигнал высокого тона, при ошибке записи (невозможности считывания прикладываемого ключа или при условии, что данный ключ был прописан ранее) – сигнал низкого тона;
- g. Снимите переключку J2.

6.4.5. Коды для конфигурирования прибора по Второй Конфигурации приведены в **Таблице 8**. В каждом поле «Код» приведены три кода для разных исполнений ВЭРС-ПК: двухзначный код для ВЭРС-ПК8, трехзначный - для ВЭРС-ПК4, пятизначный - для ВЭРС-ПК2.

Таблица 8

Код	Параметр конфигурирования	Значение параметра
1-1 1-1-1 1-1-1-1-1-1	Задание типа ШС.	Каждый светодиод ШС отображает текущий тип соответствующего шлейфа: <ul style="list-style-type: none"> ▪ не светится – неиспользуемый ШС; ▪ светится красным – ШСП; ▪ светится зеленым – ШСО; ▪ мигает зеленым – ШСО, с ключом ТМ; ▪ светится желтым – ШСТ. Нажимая на кнопки ШС, задайте каждому требуемый тип. Изменения проконтролируйте по свечению соответствующего светодиода ШС.
1-2 1-1-2 1-1-1-1-1-2	Разрешение задержки на выход и вход. (Только для ШСО) см. п.3.4.5.1.	Вначале светодиоды ШС отображают текущее состояние разрешения задержки, для каждого ШС: <ul style="list-style-type: none"> ▪ не светится – для ШС задержка на выход и вход запрещена; ▪ светится зеленым – для ШС задержка на выход и вход разрешена. Нажимая на кнопки ШС, задайте каждому требуемое значение разрешения. Изменения проконтролируйте по свечению соответствующего светодиода ШС. <i>Используется для ШСО с запрещенной тактикой «Автовзятие».</i>

Продолжение Таблицы 8.

Код	Параметр конфигурирования	Значение параметра
1-3 1-1-3 1-1-1-1-2-1	Тактика постановки на охрану с задержкой / открытой дверью. (Только для ШСО) см. п.3.4.5.2.	Вначале светодиоды ШС отображают текущее состояние тактики, для каждого ШС: <ul style="list-style-type: none"> ▪ не светится – тактика постановки на охрану с задержкой (закрытой дверью); ▪ светится зеленым – тактика постановки на охрану с открытой дверью. Нажимая на кнопки ШС, задайте каждому требуемое значение тактики постановки. Изменения проконтролируйте по свечению соответствующего светодиода ШС. <i>Используется для ШСО, с разрешенной задержкой на выход и вход.</i>
1-4 1-1-4 1-1-1-1-2-2	Тактика «Тихая тревога». (Только для ШСО) см. п.3.4.5.4.	Вначале светодиоды ШС отображают текущее состояние тактики, для каждого ШС: <ul style="list-style-type: none"> ▪ не светится – тактика запрещена; ▪ светится зеленым – тактика разрешена. Нажимая на кнопки ШС, задайте каждому требуемое значение тактики. Изменения проконтролируйте по соответствующему светодиоду ШС.
1-5 1-2-1 1-1-1-2-1-1	Тактика «Тревожный». (Только для ШСО) см. п.3.4.5.3.	Вначале светодиоды ШС отображают текущее состояние тактики, для каждого ШС: <ul style="list-style-type: none"> ▪ не светится – тактика запрещена; ▪ светится зеленым – тактика разрешена. Нажимая на кнопки ШС, задайте каждому требуемое значение тактики. Изменения проконтролируйте по свечению соответствующего светодиода ШС. <i>Используется для ШСО, с запрещенной задержкой на выход и вход.</i>
1-6 1-2-2 1-1-1-2-1-2	Тактика «Автовзятие» см. п.3.3.7.3. (ШСП) см. п.3.4.5.5. (ШСО)	Вначале светодиоды ШС отображают текущее состояние тактики, для каждого ШС: <ul style="list-style-type: none"> ▪ не светится – тактика запрещена; ▪ светится зеленым – тактика разрешена. Нажимая на кнопки ШС, задайте каждому требуемое значение тактики. Изменения проконтролируйте по свечению соответствующего светодиода ШС. <i>Используется для ШСО, с запрещенной задержкой на выход и для ШСП.</i>
1-7 1-2-3 1-1-1-2-2-1	Тактика «Круглосуточный» см. п.3.3.7.4. (ШСП) см. п.3.4.5.6. (ШСО)	Вначале светодиоды ШС отображают текущее состояние тактики, для каждого ШС: <ul style="list-style-type: none"> ▪ не светится – тактика запрещена; ▪ светится зеленым – тактика разрешена. Нажимая на кнопки ШС, задайте каждому требуемое значение тактики. Изменения проконтролируйте по свечению соответствующего светодиода ШС.
1-8 1-2-4 1-1-1-2-2-2	Шлейф пожарный с повышенной нагрузочной способностью (Только для ШСП) см. п.3.3.7.2.	Вначале светодиоды ШС отображают текущее состояние тактики, для каждого ШС: <ul style="list-style-type: none"> ▪ не светится – ШСП по тактике ШННС; ▪ светится зеленым – ШСП по тактике ШПНС. Нажимая на кнопки ШС, задайте каждому требуемое значение тактики. Изменения проконтролируйте по свечению соответствующего светодиода ШС.

Продолжение Таблицы 8.

Код	Параметр конфигурирования	Значение параметра
2-1 1-3-1 1-1-2-1-1-1	Добавление ключа Touch Memory для управления ШС (Только для ШСО) см. п.6.4.4.	Светодиод ШС1 светится зеленым. Нажмите кнопку ШСО, для которого нужно добавить ключ ТМ, номер ШСО проконтролируйте по свечению соответствующего светодиода (светодиод выбранного ШС начнет светиться зеленым). Нажмите кнопку «ТЕСТ». Приложите ключ ТМ к подключенному считывателю. При касании ключом TOUCH MEMORY считывателя, происходит добавление ключа в список управления данным ШС. Добавление ключа сопровождается коротким звуковым сигналом высокого тона. Если нет свободного места в списке (общее количество ранее записанных ключей 255) или ключ уже управляет другим ШСО, то ключ не добавляется и раздается длинный звуковой сигнал низкой частоты – ОШИБКА. <i>ШСО или раздел ШСО, с записанными одним или более ключами ТМ не управляется с клавиатуры ВЭРС-ПК. Постановка снятие только с помощью записанных ключей ТМ.</i>
2-2 1-3-2 1-1-2-1-1-2	Очистка списка ключей для одного ШС (Только для ШСО)	Нажмите кнопку ШСО, для которого нужно очистить список ключей, номер ШС проконтролируйте по свечению соответствующего светодиода. Нажмите кнопку «ТЕСТ». Произойдет очистка списка ключей для выбранного ШС. <i>После очистки списка ключей, ШСО можно управлять с клавиатуры ВЭРС-ПК.</i>
2-4 1-3-3 1-1-2-1-2-1	Тактика «Контроль снятого с охраны ШС» (Только для ШСО) см. п.3.4.5.7.	Вначале светодиоды ШС отображают текущее состояние тактики, для каждого ШС: ▪ не светится – тактика запрещена; ▪ светится зеленым – тактика разрешена. Нажимая на кнопки ШС, задайте каждому требуемое значение тактики. Изменения проконтролируйте по свечению соответствующего светодиода ШС.
2-5 1-3-4 1-1-2-1-2-2	Тактика "Неисправность ВТС" (Только для ШСТ) см. п.3.5.6.	Вначале светодиоды ШС отображают текущее состояние тактики, для каждого ШС: ▪ не светится – тактика запрещена; ▪ светится зеленым – тактика разрешена. Нажимая на кнопки ШС, задайте каждому требуемое значение тактики. Изменения проконтролируйте по свечению соответствующего светодиода ШС.
2-6 1-4-1 1-1-2-2-1-1	Добавление ключа ТМ для управления точкой доступа см. п.3.8.	Светодиоды ШС не светятся. Нажмите кнопку ТЕСТ. Приложите ключ ТМ к подключенному считывателю. При касании ключом TOUCH MEMORY считывателя, происходит добавление ключа в список управления данным ШС. Добавление ключа сопровождается коротким звуковым сигналом высокого тона. Если нет свободного места в списке (общее количество ранее записанных ключей 255), или ключ уже управляет каким-либо ШСО, то ключ не добавляется и раздается длинный звуковой сигнал низкой частоты – ОШИБКА.
2-7 1-4-2 1-1-2-2-1-2	Очистка списка ключей для управления точкой доступа	Светодиоды ШС не светятся. Нажмите кнопку ТЕСТ. Произойдет очистка списка ключей для управления точкой доступа.

Продолжение Таблицы 8.

Код	Параметр конфигурирования	Значение параметра
2-8 1-4-3 1-1-2-2-2-1	Очистка всего списка ключей прибора	Вначале светятся зеленым все светодиоды ШС. Нажмите кнопку ТЕСТ. Произойдет очистка списка ключей для всех ШС прибора. После этого всеми ШС можно с клавиатуры ВЭРС-ПК.
3-1 1-4-4 1-1-2-2-2-2	Назначение ШС для срабатывания на реле ПЦН1 см. п.3.6.5.1.	Вначале светодиоды ШС отображают ранее назначенные ШС к данному реле: ▪ не светится – ШС не привязан; ▪ светится зеленым – ШС привязан. Нажимая на соответствующие кнопки ШС, привяжите требуемые шлейфы к реле или, наоборот, исключите ШС из привязки. Изменения проконтролируйте по свечению соответствующего светодиода ШС.
3-2 2-1-1 1-2-1-1-1-1	Назначение ШС для срабатывания на реле ПЦН2 см. п.3.6.5.1.	<i>Тип работы реле определяется по функции привязанных ШС (охранной/пожарной) с младшим номером. Шлейфы, отличные от типа ШС с младшим номером, не привязываются к реле.</i> <i>Один и тот же шлейф можно прописывать к разным реле.</i>
3-3 2-1-2 1-2-1-1-1-2	Назначение ШС для срабатывания на реле ПЦН3 см. п.3.6.5.1.	
3-4 2-1-3 1-2-1-1-2-1	Альтернативная логика реле 2 «ТРЕВОГА» и реле 3 «Неисправность». см. п.3.6.5.3.	Вначале светодиоды ШС1 (для реле ПЦН2) и ШС2 (для реле ПЦН3) отображают текущее значение логики реле. ▪ не светится - нормальная логика (тактика запрещена); ▪ светится - реле работает по альтернативной логике (тактика разрешена). Нажимая кнопки ШС1 и ШС2, задайте требуемое значение логики работы реле. Изменения проконтролируйте по свечению светодиодов ШС1 и ШС2. Альтернативная логика сохраняется, если на реле не назначены ШС.
3-5 2-1-4 1-2-1-1-2-2	Разрешение/запрет тактики «Дубль реле» (Только если все ШС имеют один тип) см. п.3.6.5.2.	Вначале светодиод ШС1 отображает текущее значение тактики реле. ▪ не светится – тактика «Дубль реле» запрещена; ▪ светится – тактика «Дубль реле» разрешена. Нажимая на кнопку ШС1, задайте нужное значение тактики. Изменения проконтролируйте по свечению светодиода ШС1.

Код	Параметр конфигурирования	Значение параметра
3-7 2-2-1 1-2-1-2-1-1	Разрешение работы Точки доступа. (Задание времени открытого состояния двери для точки доступа) см. п.3.8.	Вначале светодиоды ШС1 и ШС2 отображают текущее значение кода времени открытого состояния двери. Время открытого состояния двери соответствует коду и равно: ШС1 – 0, ШС2 – 0 – время 0 сек (запрет работы Точки доступа); ШС1 – 1, ШС2 – 0 – время 20 сек; ШС1 – 0, ШС2 – 1 – время 40 сек; ШС1 – 1, ШС2 – 1 – время 60 сек. где: 0 – ШС не светится, 1 – ШС светится зеленым. Нажимая на кнопки ШС1, ШС2 задайте нужное значение времени. Изменения проконтролируйте по свечению светодиодов ШС1 и ШС2. <i>Если заданное значение времени не равно 0, то автоматически задаются следующие параметры конфигурации: ШС1 охранный с ключом ТМ; тактика «Контроль снятого с охраны» для ШС1 разрешена; на реле ПЦНЗ (Неисправность) назначен ШС1.</i>
4-1 2-2-2 1-2-1-2-1-2	Объединение ШС в раздел 1	Вначале светодиоды ШС отображают включен ли ШС в выбранный раздел: ▪ не светится – ШС исключен из раздела; ▪ светится – ШС включен в раздел.
4-2 2-2-3 1-2-1-2-2-1	Объединение ШС в раздел 2	Нажимая на кнопки требуемых ШС, включите их в раздел или, наоборот исключите из него. Изменения проконтролируйте по свечению соответствующих светодиодов. <i>ШС одного раздела управляются одновременно по нажатию одной из кнопок ШС или прикосновению ключа ТМ (приписанного к любому из ШС раздела).</i>
4-3 - -	Объединение ШС в раздел 3	<i>Тип раздела определяется по типу ШС (охранный/пожарный/технологический) с младшим номером. Шлейфы, отличные по типу от ШС с младшим номером, в раздел не включаются. Любой ШС может быть назначен только в один раздел. При назначении ШС в другой раздел, он автоматически исключается из прежнего раздела.</i>
4-4 - -	Объединение ШС в раздел 4	
5-1 2-2-4 1-2-1-2-2-2	Время задержки взятия на охрану ШСО, для тактик: «с задержкой взятия», «с открытой дверью». (Задержка на выход) см. п.3.4.5.1.	Вначале светодиоды ШС1 и ШС2 отображают текущее значение кода времени задержки на выход. Время задержки соответствует коду и равно: ШС1 – 0, ШС2 – 0 – время 15 сек; ШС1 – 1, ШС2 – 0 – время 30 сек; ШС1 – 0, ШС2 – 1 – время 45 сек; ШС1 – 1, ШС2 – 1 – время 60 сек; где: 0 – ШС не светится, 1 – ШС светится зеленым. Нажимая на кнопки ШС1, ШС2 задайте нужное значение времени задержки. Изменения проконтролируйте по свечению светодиодов ШС1 и ШС2. <i>Задержка используется для ШСО, с установленными тактиками задержки на выход и вход.</i>

Код	Параметр конфигурирования	Значение параметра
5-2 2-3-1 1-2-2-1-1-1	Время задержки тревоги при нарушении ШСО, для тактик: «с задержкой взятия», «с открытой дверью». (Задержка на вход) см. п.3.4.5.1.	Вначале светодиоды ШС1 и ШС2 отображают текущее значение кода времени задержки на вход. Время задержки соответствует коду и равно: ШС1 – 0, ШС2 – 0 – время 0 сек; ШС1 – 1, ШС2 – 0 – время 15 сек; ШС1 – 0, ШС2 – 1 – время 30 сек; ШС1 – 1, ШС2 – 1 – время 60 сек; где: 0 – ШС не светится, 1 – ШС светится зеленым. Нажимая на кнопки ШС1, ШС2 задайте нужное значение времени задержки. Изменения проконтролируйте по свечению светодиодов ШС1 и ШС2. <i>Задержка используется для ШСО, с установленными тактиками задержки на выход и вход.</i>
5-3 2-3-2 1-2-2-1-1-2	Задержка опроса пожарного извещателя при верификации ИП. см. п.3.3.7.1.	Вначале светодиоды ШС1 и ШС2 отображают текущее значение кода времени задержки опроса извещателей. Время задержки соответствует коду и равно: ШС1 – 0, ШС2 – 0 – время 0 сек; ШС1 – 1, ШС2 – 0 – время 30 сек; ШС1 – 0, ШС2 – 1 – время 60 сек; ШС1 – 1, ШС2 – 1 – время 120 сек. где: 0 – ШС не светится, 1 – ШС светится зеленым. Нажимая на кнопки ШС1, ШС2 задайте нужное значение времени задержки. Изменения проконтролируйте по свечению светодиодов ШС1 и ШС2. Значение задержки 0 сек отключает верификацию (переопрос) ИП. <i>Задержка верификации ИП используется при настройке ШСП с учетом характеристик применяемых ДИП.</i>
5-4 2-3-3 1-2-2-1-2-1	Время реакции ШС на сработку извещателей	Вначале светодиоды ШС1 и ШС2 отображают текущее значение кода времени реакции ШС. Время реакции соответствует коду и равно: ШС1 – 0, ШС2 – 0 – время 50 мс; ШС1 – 1, ШС2 – 0 – время 300 мс; ШС1 – 0, ШС2 – 1 – время 3000 мс. где: 0 – ШС не светится, 1 – ШС светится зеленым. Нажимая на кнопки ШС1, ШС2 задайте нужное значение времени реакции. Изменения проконтролируйте по свечению светодиодов ШС1 и ШС2. <i>Увеличенное время реакции ШС на сработку извещателей позволяет компенсировать возможное влияние на ШС электромагнитных помех.</i>
5-5 2-3-4 1-2-2-1-2-2	Разрешение/запрет контроля внешнего РИП см. п.3.2.4.	Вначале светодиод ШС1 отображает текущее разрешение/запрет контроля внешнего РИП: ▪ не светится – контроль внешнего РИП запрещен; ▪ светится – контроль внешнего РИП разрешен. Нажимая на кнопку ШС1 задайте требуемое значение. Изменения проконтролируйте по свечению светодиода ШС1. <i>При разрешенном контроле внешнего РИП ВЭРС-ПК анализирует уровень напряжения, подаваемого на клемму «+РИП», при отсутствии напряжения на клемме, прибор формирует извещение «Неисправность ВТС».</i>

Продолжение Таблицы 8.

Код	Параметр конфигурирования	Значение параметра
5-6 2-4-1 1-2-2-2-1-1	Разрешение/запрет контроля цепи внешнего светового оповещателя	Вначале светодиод ШС1 отображает текущее разрешение/запрет контроля цепи «-Со»: <ul style="list-style-type: none"> ▪ не светится – контроль цепи запрещен; ▪ светится – контроль цепи разрешен. Нажимая на кнопку ШС1 задайте требуемое значение. Изменения проконтролируйте по свечению светодиода ШС1. <i>Для приборов в исполнении ВЭРС-ПК2 контроль внешних цепей разрешается/запрещается одновременно для всех трех цепей.</i>
5-7 2-4-2 1-2-2-2-1-2	Разрешение/запрет контроля цепи внешнего звукового оповещателя	Вначале светодиод ШС1 отображает текущее разрешение/запрет контроля цепи «-Си»: <ul style="list-style-type: none"> ▪ не светится – контроль цепи запрещен; ▪ светится – контроль цепи разрешен. Нажимая на кнопку ШС1 задайте требуемое значение. Изменения проконтролируйте по свечению светодиода ШС1.
5-8 2-4-3 1-2-2-2-2-1	Разрешение/запрет контроля цепи табло ВЫХОД	Вначале светодиод ШС1 отображает текущее разрешение/запрет контроля цепи «-Та»: <ul style="list-style-type: none"> ▪ не светится – контроль цепи запрещен; ▪ светится – контроль цепи разрешен. Нажимая на кнопку ШС1 задайте требуемое значение. Изменения проконтролируйте по свечению светодиода ШС1.
ВНИМАНИЕ!!! При условии запрета контроля цепи оповещения, в случае нарушения её целостности, ВЭРС-ПК не формирует соответствующее извещение о неисправности. В этом случае устанавливать в конце линии окончную сборку диода 1N4007 и резистора 7,5 кОм необязательно. Однако запрет контроля цепей оповещения не допустим при условии наличия на объекте ШСП, так как это нарушает требования ФЗ №123 от 22.06.2008 и СП5.13130-2009. Запрет контроля цепей оповещения допустим только в рамках охранной сигнализации (только с ШСО).		
6-1 2-4-4 1-2-2-2-2-2	Установка Заводских значений параметров Второй Конфигурации.	Все светодиоды ШС мигают с частотой 2 Гц красным. Нажмите кнопку ТЕСТ. Произойдет установка исходной конфигурации ВЭРС-ПК в соответствии с Таблицей 9, стр 25.
6-2 3-1-1 2-1-1-1-1-1	Разрешение подключения внешних блоков по RS-485 см. п.3.9.	Вначале светодиоды ШС отображают текущее состояние разрешений для блоков: <ul style="list-style-type: none"> ▪ не светится – работа блока по RS-485 запрещена; ▪ светится зеленым – работа блока по RS-485 разрешена. Светодиод ШС1 соответствует блоку с адресом 1, светодиод ШС8 соответствует блоку с адресом 8. Нажимая на кнопки ШС, выберите требуемые адреса блоков, с которыми разрешена работа по RS-485. Измененное значение проконтролируйте по свечению соответствующих светодиодов ШС.
6-3 3-1-2 2-1-1-1-1-2	Разрешение подключения модулей МАД/LAN. см. п.3.10.	Вначале светодиод ШС1 отображает текущее разрешение/запрет модуля МАД: <ul style="list-style-type: none"> ▪ не светится – работа с МАД/ВЭРС-LAN запрещена; ▪ светится – работа с МАД/ВЭРС-LAN разрешена. Нажимая на кнопку ШС1 задайте требуемое значение. Изменения проконтролируйте по свечению светодиода ШС1.

6.4.6. Заводские значения параметров Второй конфигурации приведены в Таблице 9.

Таблица 9

Код	Параметр	Значение параметра
1-1	Тип шлейфа	ШС1 – охранный с задержкой взятия 15 сек, остальные шлейфы пожарные.
1-2	Разрешение задержки на выход и вход.	Для всех шлейфов, кроме ШС1 тактика задержки на выход и вход запрещена.
1-3	Тактика постановки на охрану: с задержкой/ открытой дверью.	Для всех ШСО установлена тактика постановки на охрану «с задержкой взятия» (закрытая дверь).
1-4	Тактика «Тихая тревога».	Для всех ШСО тактика «Тихая тревога» запрещена.
1-5	Тактика «Тревожный».	Для всех ШСО тактика «Тревожный» запрещена.
1-6	Автовзятие.	Для всех ШС тактика «Автовзятие» разрешена только для ШСП.
1-7	Тактика «Круглосуточный»	Для всех ШС тактика «Круглосуточный» запрещена.
1-8	Шлейф пожарный с повышенной нагрузочной способностью (ШННС/ШПНС)	Для всех ШСП включена тактика ШННС.
2-4	Тактика «Контроль снятого с охраны ШС»	Для всех ШСО тактика «Контроль снятого с охраны ШС» запрещена.
2-5	Тактика "Неисправность ВТС"	Для всех шлейфов ШСТ тактика «Неисправность ВТС» запрещена.
3-1	Назначение ШС для срабатывания на реле 1	Шлейфы на реле не назначены. По умолчанию реле работают по алгоритмам: <ul style="list-style-type: none"> ▪ ПЦН1 – ПЦН ПОЖАР; ▪ ПЦН2 – ПЦН ОХРАНА; ▪ ПЦН3 – ПЦН НЕИСПРАВНОСТЬ.
3-2	Назначение ШС для срабатывания на реле 2	
3-3	Назначение ШС для срабатывания на реле 3	
3-4	Альтернативная логика реле 2 «ТРЕВОГА» и реле 3 «Неисправность».	Тактика реле «Альтернативная логика» запрещена.
3-7	Время открытого состояния двери для точки доступа	Работа точки доступа запрещена (время 0 сек.).
4-1 4-2 4-3 4-4	Объединение ШС в разделы 1...4	Шлейфы в разделы не объединены
5-1	Задержка взятия на охрану, для тактик: «с задержкой взятия», «с открытой дверью» (задержка на выход).	15 сек
5-2	Задержка тревоги при нарушении ШС (задержка на вход).	15 сек
5-3	Задержка опроса ИП при верификации.	0 сек, верификация отключена
5-4	Время реакции ШС на сработку извещателей	300 мс
5-5	Разрешение контроля внешнего РИП	Контроль внешнего РИП запрещен
5-6	Разрешение контроля цепи внешнего светового оповещателя	Контроль цепи внешнего светового оповещателя (-Со) разрешен
5-7	Разрешение контроля цепи внешнего звукового оповещателя	Контроль цепи внешнего звукового оповещателя (-Си) разрешен

Продолжение Таблицы 9.

Код	Параметр	Значение параметра
5-8	Разрешение контроля цепи табло ВыхОД	Контроль цепи табло ВыхОД (-Та) разрешен
6-2	Разрешение подключения внешних блоков по RS-485	Ни один блок по интерфейсу RS-485 не опрашивается
6-3	Разрешение подключения модулей МАД/LAN	Работа с модулем МАД/ВЭРС-LAN запрещена

7. ПОРЯДОК УСТАНОВКИ

7.1. Прибор устанавливается на стенах или других конструкциях охраняемого помещения в местах, где отсутствует доступ посторонних лиц к прибору.

7.2. Монтаж прибора производится в соответствии с действующей нормативно технической документацией на монтаж, испытания и сдачу в эксплуатацию установок охранной и пожарной сигнализации.

7.3. Корпус прибора выполнен из ударопрочного пластика и состоит из основания и съемной крышки, позволяющей открывать прибор при проведении монтажных работ. В основании предусмотрено место для размещения узлов прибора и отсека для установки аккумулятора. В боковой части основания предусмотрены прорези для монтажных кабелей, в верхней имеются отверстия для крепления прибора к стене.

7.4. Установка прибора:

- открутите винт крепления крышки прибора, откройте её;
- произведите разметку крепления корпуса прибора согласно **Рисунку А2 в Приложении А**;
- закрепите прибор шурупами на стене помещения.

7.5. Монтаж шлейфов сигнализации (в клеммные колодки) производится согласно **Рисунку А3 Приложения А и Рисунку Б1 Приложения Б**: шлейфы сигнализации с установленными в них выносными резисторами и извещателями подключаются к соответствующим клеммам «1...8» и «L».

ВНИМАНИЕ!

В условиях повышенных помех согласно СНиП 2.04.09 все ШС прокладываются экранированными проводами, причем, экран подключается в одной точке к контуру заземления.

7.6. Монтаж внешних устройств производится согласно **Рисунку А3 Приложения А и Рисунку Б1 Приложения Б**:

- линии передачи сигналов на ПЦН подключаются к клеммам реле согласно выбранной конфигурации и определенным тактикам работы реле;
 - выносной звуковой оповещатель (сирена) подключается к клеммам «+12» и «-Си», выносная сборка диод-резистор подключается на клеммах сирены;
 - выносной световой оповещатель (лампа) подключается к клеммам «-Со» и «+12», выносная сборка диод-резистор подключается на клеммах лампы;
 - выносной световой оповещатель (табло) подключается к клеммам «-Та» и «+12», выносная сборка диод-резистор подключается на клеммах табло;
 - провода питания токопотребляющих извещателей подключаются к клеммам «+12» и «L».
- Цепи питания оповещателей и токопотребляющих извещателей защищены от короткого замыкания электроникой платы.

ВНИМАНИЕ!

Неиспользуемые выходы «СИРЕНА», «СО», «ТАБЛО» должны быть зашунтированы диодами типа 1N4007 и резисторами 7,5 кОм (см. **Рисунок Б1, Приложение Б**), для исключения тревожных извещений о неисправности соединительных линий внешних извещателей. Неиспользуемые ШС, во избежание извещения об обрыве шлейфа, должны быть отключены установкой типа ШС «Неиспользуемый» (код 1-1 Таблицы 8) или зашунтированы прилагаемыми резисторами 7,5 кОм.

7.7. При использовании ключей ТМ, подключите внешний считыватель ключей ТМ к клеммам «ТМ, L», светодиод ТМ подключите к клемме «LED» по схеме на **Рисунке Б1 в Приложении Б**.

Допускается подключение считывателя карт Proximity с поддержкой протокола ключей ТМ 1Wire Dallas Semiconductor, при этом работа и запись карт осуществляется аналогично ключам ТМ.

7.8. При использовании прибора в бесперебойном режиме установите и подключите аккумулятор, соблюдая полярность: красная клемма - «плюс». При этом (при отсутствии сети 220В) должен мигать желтым цветом индикатор «СЕТЬ», мигать световой оповещатель подключенный к «-Со» и светиться желтым цветом индикатор «НЕИСПРАВНОСТЬ».

7.9. Подключите (при необходимости) внешний РИП (12...14 В) к клеммам «РИП» и «L».

7.10. Подключите сетевые провода к крайним контактам «220» сетевой колодки.

7.11. Закройте крышку прибора.

8. ПОДГОТОВКА И ПОРЯДОК РАБОТЫ ПРИБОРА

8.1. Проверьте правильность монтажа и подайте на прибор напряжение сети. При этом должен светиться зеленым цветом индикатор «СЕТЬ» и «АКБ».

8.2. Выберите требуемую конфигурацию прибора.

8.3. Произведите настройку параметров в режиме КОНФИГУРИРОВАНИЯ.

8.4. Проверьте работоспособность прибора с помощью нажатия и удержания кнопки «ТЕСТ/Звук откл.» на время не менее 3 с.. Проверку производите, когда все подключенные ШС находятся в дежурном режиме. В противном случае режим «ТЕСТ» не запускается. Проверка осуществляется с сохранением контроля ШС и информации о предшествующем состоянии прибора по всем ШС.

8.4.1. При удержании в нажатом состоянии кнопки «ТЕСТ/Звук откл.» более 3 сек, прибором должно производиться:

- мигание всех светодиодов, размещенных на передней панели, поочередно красным и зеленым цветами;
- включение выносных световых «-Со», «-Таб» и звукового «-Си» оповещателей.

8.4.2. После отпускания кнопки «ТЕСТ/Звук откл.» прибор возвращается в исходное состояние.

8.5. Для взятия под охрану одного из ШС необходимо кратковременно нажать соответствующую кнопку ШС. Для снятия с охраны ШС необходимо повторно нажать соответствующую кнопку.

8.6. Для включения/отключения блокировки выполните указания п.5.3.3.

8.7. В случае отсутствия сетевого напряжения и при разряде резервного аккумулятора ниже 10 В прибор отключает энергопотребление от блока питания: гаснут все светодиоды ШС, реле ПЦН обесточиваются, выход +12В отключается. В этом режиме светодиоды «Сеть» и «АКБ» мигают желтым цветом.

8.8. Любая неисправность, возникающая при эксплуатации прибора, им фиксируется до момента её сброса. Сброс неисправностей производится коротким нажатием кнопки «ПУСК/СБРОС».

8.9. Запуск системы оповещения о пожаре по прибору можно произвести в ручном режиме. Для этого необходимо нажать и удерживать кнопку «ПУСК/СБРОС» не менее 3 с. После чего прибор включает внешний звуковой оповещатель Сирена, внешний световой оповещатель Табло ВыхОД и внешний световой оповещатель СО в режимах постоянного мигания.

8.10. Сброс работы системы оповещения о пожаре также производится с помощью нажатия и удержания кнопки «ПУСК/СБРОС» не менее 3 с.

8.11. Запуск и сброс системы оповещения о пожаре возможны только при условии отключенной блокировки по прибору. В ином случае Система может запуститься только автоматически, в результате сработки по одному из ШСП прибора. Автоматическое отключение происходит только при условии снятия сработок ШСП (перепостановка их на охрану).

8.12. В течение всего периода эксплуатации прибор должен проходить процедуры регулярных проверок технического состояния согласно Техническим регламентам №1 и «№ 2, приведенным в **Приложении В**.

9. ТЕХНИЧЕСКИЕ ХАРАКТЕРИСТИКИ ШЛЕЙФОВ ПРИБОРА.

9.1. Допустимые значения сопротивлений линии ШС с извещателями приведены в **Таблице 10, Таблице 11 и Таблице 12.**

Таблица 10 Для ШСО

№	Сопротивление ШС, кОм	Режим ШСО
1	-	Снят с охраны
2	-	Постановка на охрану
3	2,8...8,2	Дежурный режим
4	Менее 1,8	Тревога
5	Более 10,7	

Таблица 11 Для ШСП (ШННС)

№	Сопротивление ШС, кОм	Режим ШСП
1	-	Снят с охраны
2	2,8...8,2	Дежурный режим
3	1,2...1,8	Пожар1
4	10,7...12,9	
5	0,3...1,1	Пожар2
6	16,0...18,0	
7	Менее 0,22	Неисправность
8	Более 25,0	

Таблица 12 Для ШСТ

№	Сопротивление ШС, кОм	Режим ШС
1	-	Снят с охраны
2	2,8...8,2	Дежурный режим
	0,3...1,8	Сработка (Неисправность ВТС)
	10,7...18,0	
	Менее 0,22	Неисправность
	Более 25,0	

9.2. Электрические параметры состояний ШСП с нормальной нагрузочной способностью (ШННС) (**Идип<0,8мА**) приведены в **Таблице 13.**

Таблица 13

Параметр		Неиспр.	Пожар2	Пожар1	Д.Р.	Пожар1	Пожар2	Неиспр.
		Обрыв ШС	2ИП замыкание	1ИП замыкание	Норма	1ИП замыкание	2ИП замыкание	КЗ ШС
Сопротивление ШС, кОм	мин	25	16	10,7	2,8	1,2	0,3	0
	номин	∞	17	11,8	7,5	1,5	0,7	0
	макс	∞	18	12,9	8,2	1,8	1,1	0,22
Ток ШС, мА	мин	0,8	1,3	1,9	6	10,9	19,6	27
	номин	0	1,23	1,74	2,6	9,5	14,5	27
	макс	0	1,16	1,8	2,4	8,4	11,5	21,3
Напряжение ШС, В	мин	21,3	20,9	20,4	17	13,2	6,2	0
	номин	22	21	20,6	19,8	14,3	10,3	0
	макс	22	21	20,7	20	15,2	12,7	4,7

9.3. Электрические параметры состояний ШСП с повышенной нагрузочной способностью (**0,8<Идип<2,85мА**) (ШПНС) приведены в **Таблице 14.**

Таблица 14

Параметр		Неиспр	Дежурный	Пожар1	Пожар2	Неиспр
		Обрыв ШС	Норма	1ИП замыкание	2ИП замыкание	КЗ ШС
Сопротивление ШС, кОм	мин	6,5	2,6	0,95	0,3	0
	номин	∞	3,8	1,3	0,62	0
	макс	∞	5,0	1,6	0,85	0,22
Ток ШС, мА	мин	2,9	6,4	12,4	19,7	27
	номин	0	3,7	9	13,2	21,3
	макс	0	3,7	9	13,2	21,3
Напряжение ШС, В	мин	19,5	16,7	11,9	6	0
	номин	22	18,1	13,3	9,5	0
	макс	22	18,9	14,6	11,3	4,7

9.4. Электрические параметры состояний технологического шлейфа (ШСТ) приведены в **Таблице 15.**

Таблица 15

Параметр		Неиспр	Сработка	Дежурный	Сработка	Неиспр
		Обрыв ШС	Размыкание	Норма	Замыкание	КЗ ШС
Сопротивление ШС, кОм	мин	25	10,7	2,8	0,3	0
	номин	∞	-	7,5	-	0
	макс	∞	18	8,2	1,8	0,22

9.5. При контроле пожарных шлейфов прибор в зависимости от режима, в котором находится каждый ШС и от последующего изменения состояния контролируемого ШС, обеспечивает переход в один из режимов, согласно **Таблице 16.**

Таблица 16

Изменение состояния ШС	Дежурный режим	Пожар1	Пожар2	Неисправность
	Начальный режим работы ШС	Новый режим работы ШС		
Дежурный режим	<i>Дежурный режим</i>	<i>Пожар1</i>	<i>Пожар2</i>	<i>Неисправность</i>
Пожар1	<i>Пожар1</i>	<i>Пожар1</i>	<i>Пожар2</i>	<i>Пожар1</i>
Пожар2	<i>Пожар2</i>	<i>Пожар2</i>	<i>Пожар2</i>	<i>Пожар2</i>
Неисправность	<i>Неисправность</i>	<i>Неисправность</i>	<i>Неисправность</i>	<i>Неисправность</i>

9.6. При контроле охранных шлейфов прибор в зависимости от режима, в котором находится каждый ШС и от последующего изменения состояния контролируемого ШС, обеспечивает переход в один из режимов согласно **Таблице 17:**

Таблица 17

Изменение состояния ШС	Дежурный режим	Тревога
	Начальный Режим работы ШС	Новый режим работы ШС
Дежурный режим	<i>Дежурный режим</i>	<i>Тревога</i>
Тревога	<i>Тревога</i>	<i>Тревога</i>

10. МАРКИРОВКА

10.1. Каждый прибор имеет следующую маркировку:

- товарный знак предприятия-изготовителя:



- условное обозначение прибора (ВЭРС ПК(8,4,2)(П,М)(Т)(LAN) Версия 3.1.);
- обозначение технических условий (ТУ 4372-001-52297721-99);
- заводской номер;
- отметка ОТК (внутри корпуса прибора);
- дата изготовления;
- знак обращения на рынке:



Маркировка клемм прибора произведена в соответствии со схемой внешних соединений.

11. ТАРА И УПАКОВКА

11.1. Прибор поставляется в изготовленной из картона таре, предназначенной для предохранения от повреждений при транспортировании.

11.2. Для предохранения от воздействия повышенной влажности при транспортировании и хранении прибор поставляется упакованным в полиэтиленовый пакет.

11.3. В потребительскую тару укладывается комплект согласно п.13.1.

11.4. В транспортную тару вместе с приборами укладывают упаковочный лист.

12. ПРАВИЛА ХРАНЕНИЯ И ТРАНСПОРТИРОВАНИЯ

12.1. Условия хранения прибора должны соответствовать ГОСТ 15150-69.

12.2. В помещениях для хранения приборов не должно быть пыли, паров кислот, щелочей, агрессивных газов и других вредных примесей, вызывающих коррозию.

12.3. Расстояние между отопительными устройствами и приборами должно быть не менее 0,5 м.

12.4. При складировании приборов в штабели разрешается укладывать не более пяти ящиков с приборами.

12.5. Транспортирование упакованных приборов может производиться любым видом транспорта в крытых транспортных средствах.

12.6. Условия транспортирования должны соответствовать условиям хранения 5 по ГОСТ 15150-69.

12.7. После транспортирования приборы перед включением должны быть выдержаны в нормальных условиях не менее 2 ч.

13. КОМПЛЕКТ ПОСТАВКИ

13.1. Комплект поставки приборов приводится в **Таблице 18**:

Таблица 18

Наименование и условное обозначение	Кол.	Комментарий
Прибор приемно-контрольный охранно-пожарный «ВЭРС-ПК(8,4,2)(П,М)(Т)(LAN) версия 3.1.»	1	
Руководство по эксплуатации, паспорт ВЭРС.425713.069 РЭ	1	
Резистор –0,125 Вт -7,5 кОм ± 5 % (выносной)	2	ВЭРС-ПК2
	4	ВЭРС-ПК4
	8	ВЭРС-ПК8
Нагрузка (диод 1N4007+резистор 0,125 Вт-7,5 кОм±5%)	3	
Перемычка (джампер)	4	
Ключ Touch Memory DS1990A	2	См. примечание
Выносной считыватель Touch Memory	1	См. примечание
Аккумулятор 4,5 А*ч 12В	1	При заказе
Сетевой преобразователь ВЭРС-LAN	1	См. примечание
<i>Примечание: 1) Ключами Touch Memory DS1990A и выносным считывателем Touch Memory комплектуются приборы только в исполнении ВЭРС-ПК(8,4,2)(П,М)Т.</i>		
<i>2) Сетевым преобразователем ВЭРС-LAN комплектуются приборы только в исполнении ВЭРС-ПК(8,4,2)LAN.</i>		

ПАСПОРТ**1. СВИДЕТЕЛЬСТВО О ПРИЕМКЕ**

Прибор приемно-контрольный охранно-пожарный «ВЭРС-ПК_____ Версия 3.1.», заводской номер _____ соответствует конструкторской документации согласно ВЭРС.425713.069 и ТУ 4372-001-52297721-99 и признан годным для эксплуатации.

Дата выпуска _____

ОТК _____

Упаковщик _____

Заполняется при розничной продаже:

Дата продажи _____

Продавец _____

2. ГАРАНТИИ ИЗГОТОВИТЕЛЯ

- 2.1. Изготовитель гарантирует соответствие прибора требованиям технических условий при соблюдении условий транспортирования, хранения, монтажа и эксплуатации.
- 2.2. Гарантийный срок составляет 5 лет с момента розничной продажи, при наличии отметки в паспорте, но не более 5,5 лет с момента выпуска прибора.
- 2.3. Срок службы прибора – 10 лет.

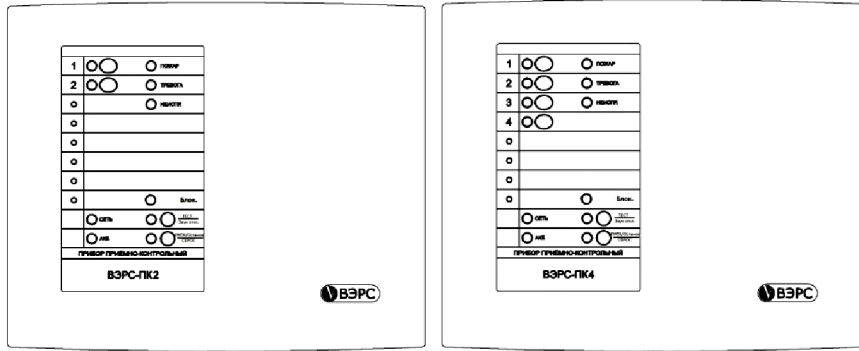
3. СВЕДЕНИЯ О РЕКЛАМАЦИЯХ

- 3.1. Потребитель имеет право предъявить рекламацию при обнаружении несоответствия прибора требованиям технических условий при соблюдении всех положений эксплуатационной документации.
- 3.2. Рекламации на прибор направлять по адресу: 630041, г. Новосибирск, ул. 2-я Станционная, 30 ООО «Монтажно-производственное предприятие ВостокЭлектроРадиоСервис».
- 3.3. Прибор, направляемый в ремонт по рекламации должен иметь упаковку, вид, сохранность пломб, контролок и комплектацию, соответствующую сопроводительной документации на прибор, а также рекламационный лист.
- 3.4. При невыполнении этих условий изготовитель прерывает свои гарантийные обязательства и ремонт осуществляется за счет потребителя.
- 3.5. В рекламационный лист необходимо включить следующую информацию о приборе:
 - Тип прибора и количество ШС.
 - Дата выпуска и номер прибора.
 - Где и когда приобретен, дата ввода в эксплуатацию.
 - Замечания и описание обнаруженной неисправности по прибору.
 Образец рекламационного листа можно скачать с сайта ООО «МПП ВЭРС» по адресу: <http://verspk.ru/files/flib/104.rar>

ВНИМАНИЕ!

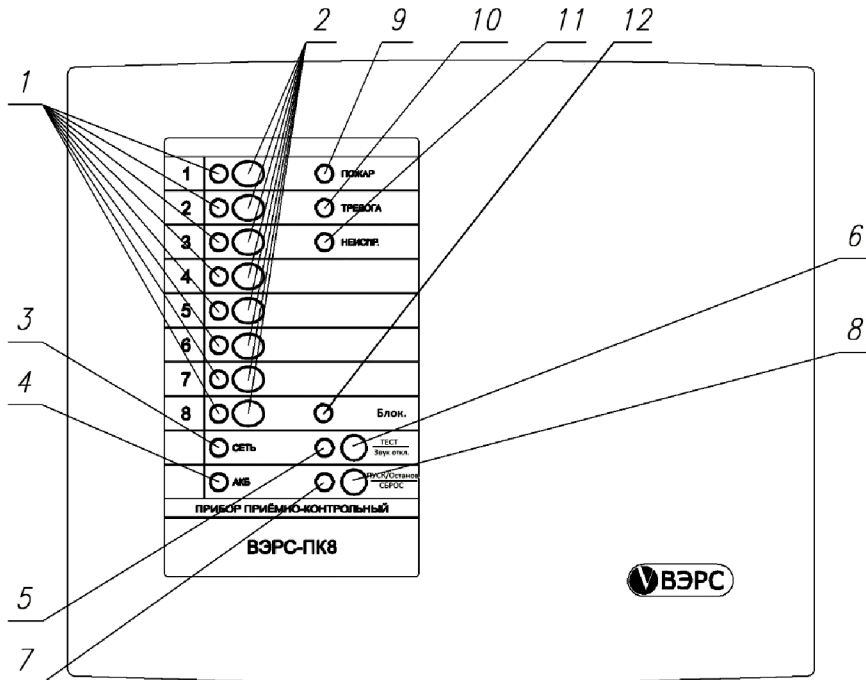
Перед пуском в эксплуатацию прибора и после ремонта необходимо проверять целостность предохранителей.
Запрещается использование других типов предохранителей, кроме заложенных в КД.
При подключении аккумулятора соблюдайте полярность! Красный вывод – «плюс». Неправильное подключение аккумулятора может привести к выходу прибора из строя.

ПРИЛОЖЕНИЕ А



а) ВЭРС-ПК2

б) ВЭРС-ПК4



в) ВЭРС-ПК-8

Рисунок А1. Внешний вид передней панели приборов ВЭРС-ПК(8,4,2)(П,М)(Т)(LAN) Версия 3.1.

- Пояснения:
- 1- светодиоды ШС1 ... ШС8;
 - 2- кнопка вкл/откл ШС1 ... ШС8;
 - 3- светодиод «СЕТЬ»;
 - 4- светодиод «АКБ»;
 - 5- светодиод «ТЕСТ/ЗВУК Откл.»;
 - 6- кнопка «ТЕСТ/ЗВУК Откл.»;
 - 7- светодиод «ПУСК.»;
 - 8- кнопка «ПУСК/Останов/СБРОС.»;
 - 9- светодиод «ПОЖАР.»;
 - 10- светодиод «ТРЕВОГА.»;
 - 11- светодиод «НЕИСПР.»;
 - 12- светодиод «БЛОК.»

ПРИЛОЖЕНИЕ А (продолжение)

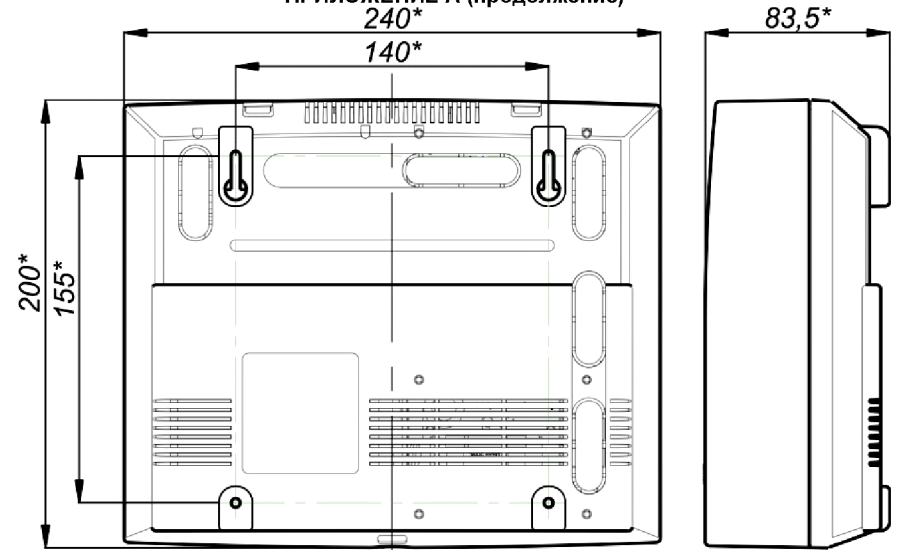


Рисунок А2. Габаритные и установочные размеры приборов ВЭРС-ПК(8,4,2) Версия 3.1.

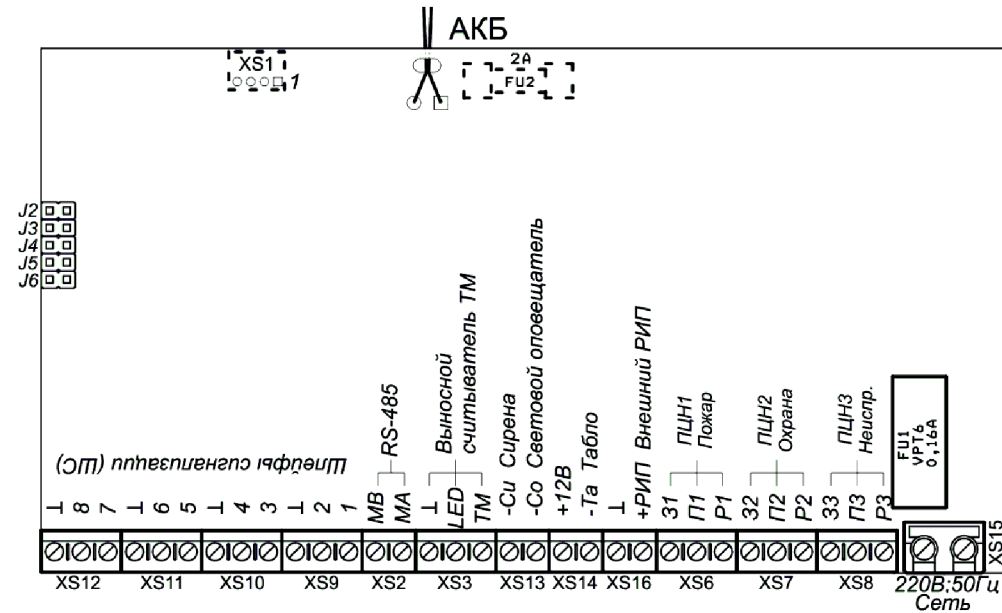


Рисунок А3. Вид на клеммы и разъемы для внешних подключений ВЭРС-ПК(8,4,2) Версия 3.1.

ПРИЛОЖЕНИЕ Б

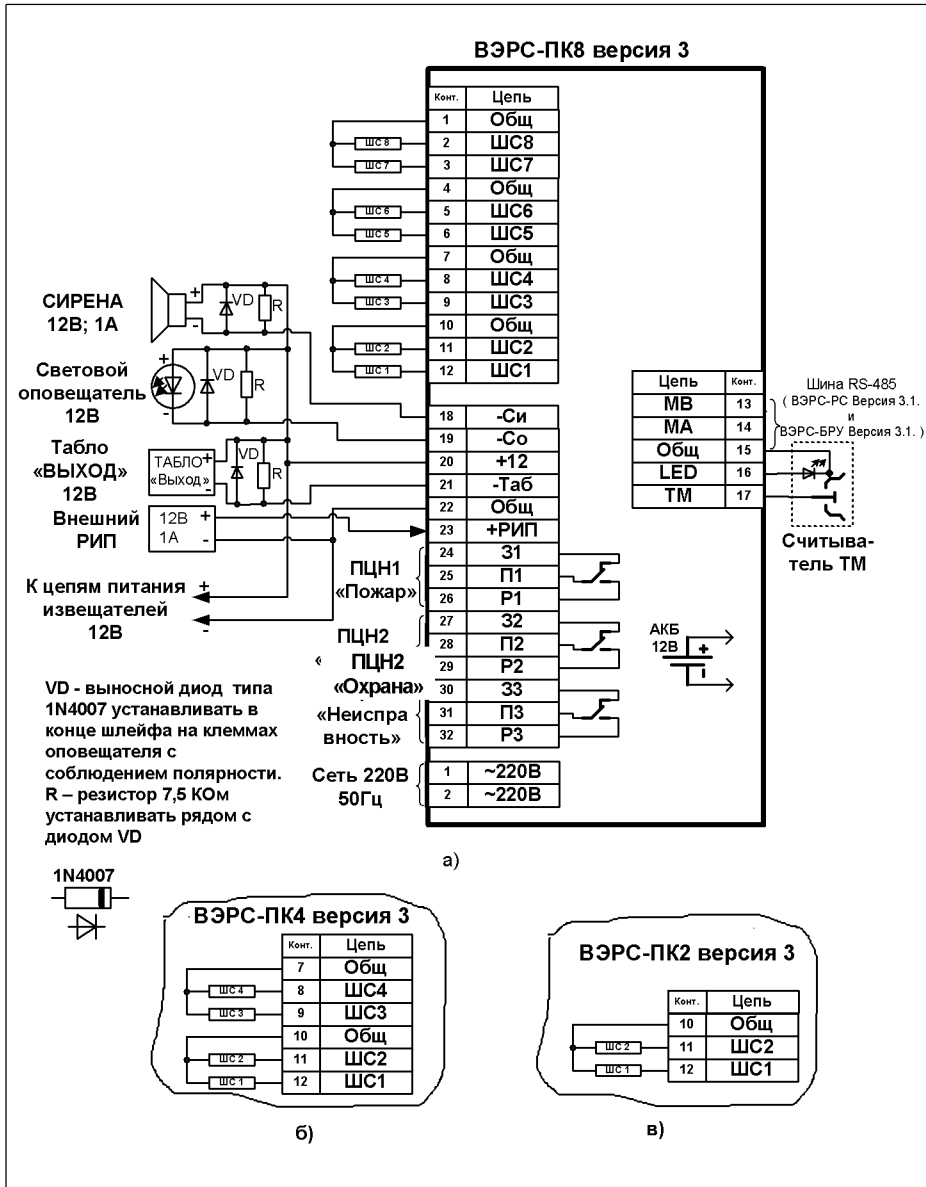


Рисунок.Б1. Схемы внешних соединений приборов ВЭРС-ПК(8,4,2) версия 3.1.

- а) подключение прибора ВЭРС-ПК8;
- б) отличие подключения ВЭРС-ПК4;
- в) отличие подключения ВЭРС-ПК2.

ПРИЛОЖЕНИЕ Б (Продолжение)

Схемы (принципиальные) подключения пожарных извещателей к прибору.

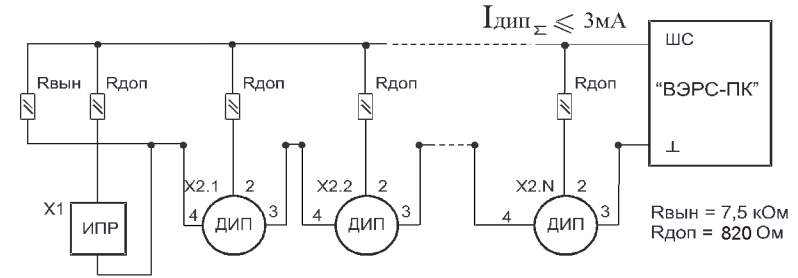


Рисунок.Б2. Схемы включения ШС типа ШННС и ШПНС с несколькими дымовыми извещателями (типа ИП212). Двухпороговый алгоритм с верификацией.

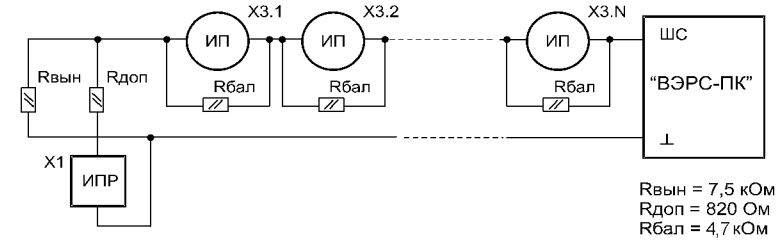


Рисунок.Б3. Схемы включения ШС с несколькими тепловыми извещателями (типа ИП-105). Двухпороговый алгоритм с верификацией.

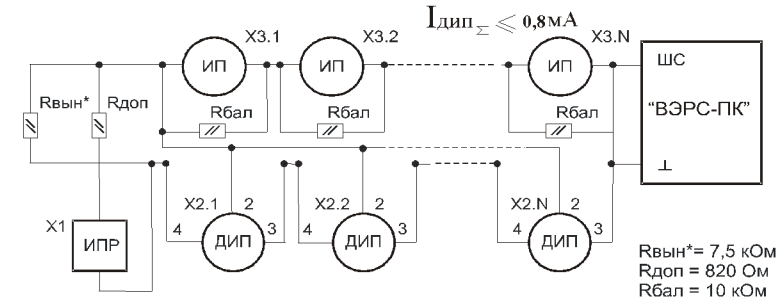


Рисунок.Б4. Комбинированная схема включения ШС. Однопороговый алгоритм с верификацией.

Примечание:

- X1 – извещатель пожарный ручной с нормально разомкнутыми контактами (типа ИПР).
- X2 – извещатели дымовые, токопотребляющие (типа ИП 212).
- Для извещателя ИП 212-45 выпускаемого с марта 2008 г., $R_{доп}=470\text{ Ом}$.
- X3 – извещатели тепловые с нормально замкнутыми контактами (типа ИП-105).

ПРИЛОЖЕНИЕ Б (Продолжение)

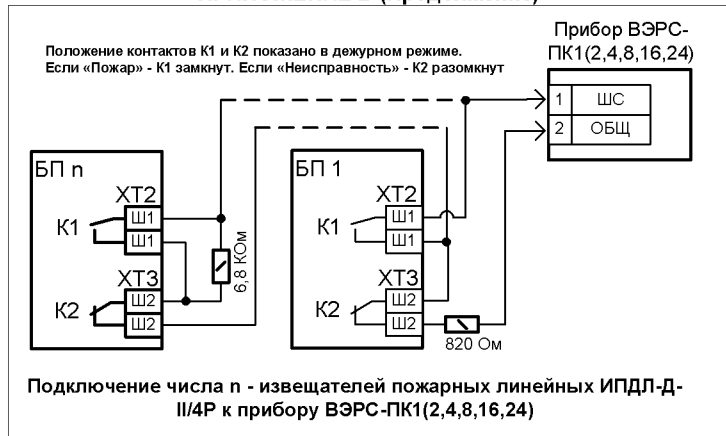


Рисунок Б5. Схема включения линейных дымовых извещателей ИПДЛ-Д-И/4Р.

ПРИЛОЖЕНИЕ Б (Продолжение)
ВЭРС-ПК(8,4,2)

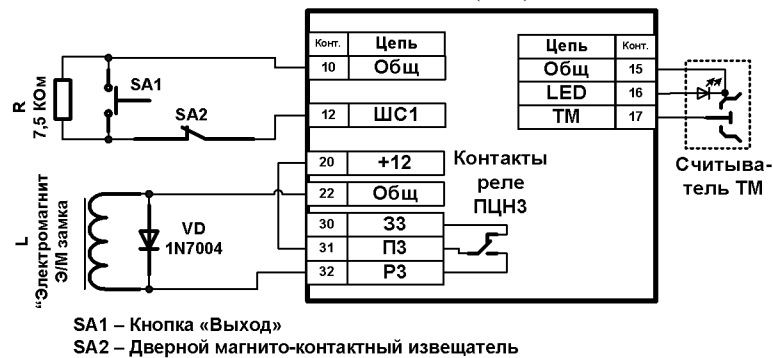


Рисунок Б7. Схема организации Точки доступа.

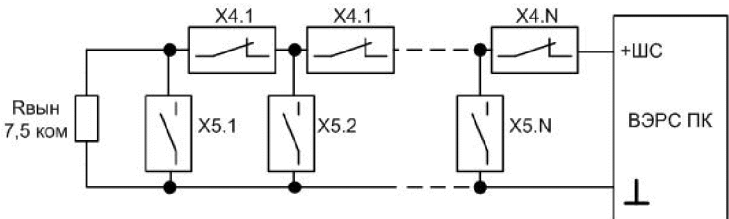


Рисунок Б6. Схема включения охранных извещателей в ШСО.
Примечание:
X4 - извещатели охранные с нормально-замкнутыми контактами.
X5 – извещатели охранные с нормально-разомкнутыми контактами.

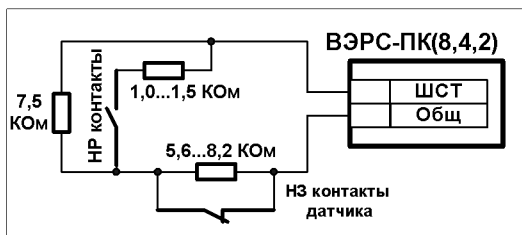
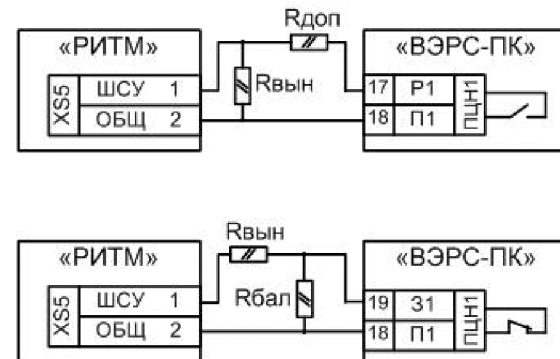


Рисунок Б7. Схема включения технологических датчиков в ШСТ.
НО – нормально разомкнутые контакты датчика
НЗ – нормально замкнутые контакты датчика



Рвын=7,5 кОм; Rдоп=820 Ом; Rбал=7,5 кОм

Рисунок Б8. Схемы подключения системы речевого пожарного оповещения «ВЭРС РИТМ» к контактам реле ПЦН «Пожар» приборов «ВЭРС-ПК(8,4,2) Версия 3.1».

**ПРИЛОЖЕНИЕ В
ТЕХНИЧЕСКИЙ РЕГЛАМЕНТ ОБСЛУЖИВАНИЯ ПРИБОРОВ
ВЭРС-ПК(8,4,2)(П,М)(Т)(LAN) ВЕРСИЯ 3.1.**

Эксплуатационно-технический персонал, в обязанности которого входит техническое обслуживание приборов ВЭРС-ПК(8,4,2)П(Т,Л) Версия 3.1., обязан знать их конструкцию и правила эксплуатации.

Сведения о проведении регламентных работ заносятся в журнал учета регламентных работ и контроля технического состояния.

Соблюдение периодичности, технологической последовательности и методики выполнения регламентных работ являются обязательными.

Предусмотрены следующие виды и периодичность технического обслуживания:

– плановые работы в объеме регламента №1 – один раз в месяц;

– плановые работы в объеме регламента №2 – один раз в квартал или при поступлении с охраняемого объекта двух и более ложных извещений в течение 30 дней.

Перед началом работ прибор должен быть отключен от сети переменного тока и резервного питания.

Вся применяемая контрольно-измерительная аппаратура должна быть поверена.

Регламент №1.

1. Снять шлейфы сигнализации с дежурства.
2. Отключить прибор от сети переменного тока и резервного источника питания (АКБ, РИП), удалить с поверхности прибора пыль, грязь и влагу.
3. Снять крышку прибора и удалить с поверхности клемм, предохранителей пыль, грязь, следы коррозии.
4. Удалить с поверхности аккумулятора пыль, грязь, влагу. Измерить напряжение резервного источника, в случае полного разряда заменить АКБ.
5. Проверить исправность и соответствие номиналу предохранителей.
6. Проверить соответствие подключения внешних цепей к клеммам колодок.
7. Проверить прочность винтовых соединений всех внешних подключений прибора.
8. Подтянуть винты на клеммах, где крепление ослабло. Восстановить соединение, если провод оборван.
9. Внешним осмотром убедиться в отсутствии нарушений изоляции соединительных проводов. Заменить провода, где нарушена изоляция.
10. Подключить прибор к сети переменного тока, подключить АКБ.
11. Произвести сброс неисправностей и сработок для пожарных ШС с помощью однократного нажатия на кнопки соответствующих ШС (перепостановка ШСП на охрану), а также сброс общих неисправностей по прибору, с помощью однократного нажатия кнопки «ПУСК/СБРОС».
12. Провести контроль светодиодов, кнопок, внутреннего звукового сигнализатора, тестовые запуски внешних оповещателей (Со, Си, Та) в режиме "Тест" согласно п.8.4 Раздела 8 Подготовка и порядок работы прибора.

Регламент №2.

1. Выполнить пункты 1-11 **Регламента №1.**
2. Проверить работоспособность прибора. Провести имитацию срабатывания извещателей и проверить прием прибором извещений и выдачу сигналов и команд во внешние цепи.
3. Проверить работоспособность прибора при отсутствии основного питания
 - 3.1 Отключить от прибора основное питание.
 - 3.2 Выполнить операции по п.п. 1...2 настоящего регламента.
 - 3.3 Подключить к прибору основное питание.
4. Измерить параметры электрических цепей внешних соединений (напряжение шлейфов сигнализации, оконечные сопротивления, потребляемые токи ШС, а также токи, потребляемые внешними оповещателями). Измеренные параметры проверить на соответствие их номиналам и допустимым значениям.
5. Проверить величину сопротивления утечки на шлейфах сигнализации. Сопротивление утечки между проводами ШС должно быть не менее: 20 кОм для охранного шлейфа и 50 кОм для пожарного шлейфа.
6. Выполнить п.12 **Регламента №1.**

**ПЕРЕЧЕНЬ ВОЗМОЖНЫХ НЕИСПРАВНОСТЕЙ
И СПОСОБЫ ИХ УСТРАНЕНИЯ.**

№	Обнаруженная неисправность	Возможная причина	Способ устранения
1	Отсутствует индикация	Отсутствует напряжение 220В Не подключены АКБ и сеть 220В Неисправны предохранители прибора. Подключена глубоко разряженная АКБ Иное	Проверить прочность и соединение провода 220В в сетевых клеммах прибора. Подать напряжение 220В. Подключить АКБ и провод 220В к прибору, согласно схеме внешних соединений. Заменить предохранители, четко соблюдая их номиналы. Номинал сетевого предохранителя 0,16А, номинал предохранителя АКБ 2А (указаны на плате прибора). Зарядить АКБ на внешнем зарядном устройстве или заменить её.
2	Постоянно мигает желтым светодиод «АКБ»	АКБ глубоко разряжена (напряжение на АКБ ниже 6В) АКБ неисправна	Передать прибор в ближайший сервисный центр для проведения детальной диагностики и ремонта Зарядить АКБ на внешнем зарядном устройстве или заменить её. Заменить неисправную АКБ.


№	Обнаруженная неисправность	Возможная причина	Способ устранения
3	Шлейф сигнализации не встает на охрану (переходит в режим «Тревога» или «Неисправность» через 1...10 секунд после постановки на охрану)	Нарушена целостность соединительной линии ШС Извещатели в ШС подключены неправильно. Иное	Отсоединить ШС от прибора, отсоединить извещатели от линии ШС. Контрольно-измерительным прибором установить тип нарушения целостности (К.З. или Обрыв) и устранить его. Переподключить извещатели в линию ШС согласно типовым схемам подключения и паспорту на извещатель. Передать прибор в ближайший сервисный центр для проведения детальной диагностики и ремонта
4	Постоянно светится желтым светодиод «НЕИСПР.»	Прибор диагностировал одну из возможных неисправностей.	Коротко нажать кнопку «ТЕСТ», посчитать количество вспышек светодиода «НЕИСПР.». Установить тип неисправности по п. 5.3.2. Устранить неисправность.
5	При сработке пожарного извещателя не запускается звуковой оповещатель.	При сработке ШС не переходит в режим «Пожар»	Проверить схему подключения извещателя в ШС. Проверить работу алгоритма ПЕРЕОПРОСА извещателей.
6	Иное	Иное	Связаться со службой технической поддержки ООО «МПП ВЭРС».

АДРЕСА СЕРВИСНЫХ ЦЕНТРОВ ПО ОБСЛУЖИВАНИЮ ПРИБОРОВ ВЭРС-ПК

<p>ООО «МПП ВЭРС» г. Новосибирск, ул. 2-я Станционная, 30 т/ф. (383) 341-05-35 E-mail: info@verspk.ru http://www.verspk.ru</p>	<p>ООО «ТриВик» 644041 г. Омск, ул. Краснопресненская, 4-87 тел. (3812) 28-11-69, факс 936-939 E-mail: val223@yandex.ru</p>
<p>ГК «Арсенал Безопасности» 644006 г. Омск, ул. Военный городок, 417 тел. (3812) 46-69-02, факс 46-69-01 E-mail: opt@arsec.ru</p>	<p>ООО «Интэк-Сигнал» 454081 г. Челябинск, Свердловский пр-т, 32 тел. (351) 239-11-07, факс 239-11-30 E-mail: intek-sales@yandex.ru</p>
<p>ООО «Мир Безопасности» 450104 г. Уфа, ул. Окружная, 53а тел. (347) 235-22-05 E-mail: info@mb-ufa.ru</p>	<p>ПБЮЮЛ Торгунакова С.М. г. Благовещенск, ул. Зейская, 211, оф. 101 тел. (4162) 53-42-27 E-mail: postmaster@avtomatik.afn.ru</p>
<p>ТОО «INTANT» Республика Казахстан г. Алматы, ул. Мурамбаева, 61 тел.(727) 327-14-92; 327-14-93</p>	<p>ТОО «Спецмонтажпроект» Республика Казахстан Г. Семей, ул. 8 Марта, 37 тел. (7222) 54-02-76</p>
<p>ТОО «Компания Байтерек-Стан» Республика Казахстан г. Астана, пр-т. Богенбай Батыра, д. 3 ЖК «Фаворит» тел.(7172) 49-50-20; 61-52-00</p>	

ВНИМАНИЕ!

При обнаружении неисправности прибора Вы можете направить его для ремонта в любой из указанных сервисных центров или непосредственно изготовителю ООО «МПП ВЭРС» по адресу: 630041; г. Новосибирск; ул. 2-я Станционная, 30

РОССИЙСКАЯ ФЕДЕРАЦИЯ СЕРТИФИКАТ СООТВЕТСТВИЯ (обязательная сертификация)	
№ C-RU.ПБ01.В.02759	ТР 1374859
<small>(номер сертификата соответствия)</small>	<small>(учетный номер бланка)</small>
ЗАЯВИТЕЛЬ <small>(наименование и место нахождения заявителя)</small>	ООО «Монтажно-производственное предприятие ВостокЭлектроРадиоСервис» Адрес: 630041, Россия, Новосибирская область, г. Новосибирск, ул. 2-я Станционная, д. 30, тел./факс: +7 383 350 75 95, 350 73 07, 350 74 45 ОГРН: 1025402480817
ИЗГОТОВИТЕЛЬ <small>(наименование и место нахождения изготовителя продукции)</small>	ООО «Монтажно-производственное предприятие ВостокЭлектроРадиоСервис» Адрес: 630041, Россия, Новосибирская область, г. Новосибирск, ул. 2-я Станционная, д. 30, тел./факс: +7 383 350 75 95, 350 73 07, 350 74 45 ОГРН: 1025402480817
ОРГАН ПО СЕРТИФИКАЦИИ <small>(наименование и местонахождение органа по сертификации, выдавшего сертификат соответствия)</small>	ОС «ПОЖТЕСТ» ФГБУ ВНИИПО МЧС России 143903, Россия, Московская область, г. Балашиха, мкр. ВНИИПО, д. 12, тел./факс: +7 495 529 85 61. ОГРН: 1025000508610 Аттестат рег. № ТРПБ.RU.ПБ01 выдан 03.10.2011г. МЧС России
ПОДТВЕРЖДАЕТ, ЧТО ПРОДУКЦИЯ <small>(информация об объекте сертификации, позволяющая идентифицировать объект)</small>	Приборы приемно-контрольные охранно-пожарные серии «ВЭРС-ПК», ТУ 4372-001-52297721-99 с изм.4. Серийный выпуск
СООТВЕТСТВУЕТ ТРЕБОВАНИЯМ ТЕХНИЧЕСКОГО РЕГЛАМЕНТА (ТЕХНИЧЕСКИХ РЕГЛАМЕНТОВ) <small>(наименование технического регламента (технических регламентов), на соответствие требованиям которого (которых) проводилась сертификация)</small>	Технический регламент о требованиях пожарной безопасности (Федеральный закон № 123-ФЗ от 22 июля 2008 г.)
ГОСТ Р 53325-2012 «Техника пожарная. Технические средства пожарной автоматики. Общие технические требования. Методы испытаний» <small>(п.п. 7.2.8, 7.2.10, 7.2.12, 7.2.13, 7.3.1, 7.3.4, 7.4.1, 7.4.4, 7.4.5, 7.6, 7.7, 7.8, 7.10.3, 7.14.2)</small>	код ОК 005 (ОКП) 43 7241 код ЕКПС код ТН ВЭД России
ПРОВЕДЕННЫЕ ИССЛЕДОВАНИЯ (ИСПЫТАНИЯ) И ИЗМЕРЕНИЯ <small>Акт о результатах анализа состояния производства при проведении инспекционной проверки сертифицированной продукции № 10234/11085/11464/11124/11836/11437-ИК-2013 от 11.12.2013</small> ОС «ПОЖТЕСТ» ФГБУ ВНИИПО МЧС России, № ТРПБ.RU.ПБ01 до 31.05.2015. Схема сертификации: 4с	Отчет о сертификационных испытаниях № 12291 от 20.06.2014 ИЛ НИЦ ПТ и СП ФГБУ ВНИИПО МЧС России, № ТРПБ.RU.ИН01 до 31.05.2015.
ПРЕДСТАВЛЕННЫЕ ДОКУМЕНТЫ <small>(документы, представленные заявителем в орган по сертификации в качестве доказательств соответствия продукции требованиям технического регламента (технических регламентов))</small>	ТУ 4372-001-52297721-99 с изм.4
СРОК ДЕЙСТВИЯ СЕРТИФИКАТА СООТВЕТСТВИЯ с 22.07.2014 по 22.07.2019	
	Руководитель (заместитель руководителя) органа по сертификации подпись, инициалы, фамилия А.Н. Стрекалёв
	Эксперт (эксперты) подпись, инициалы, фамилия А.Н. Шеметов