



ТАХИОН
ПРОИЗВОДСТВЕННАЯ ФИРМА

Блок питания уличный

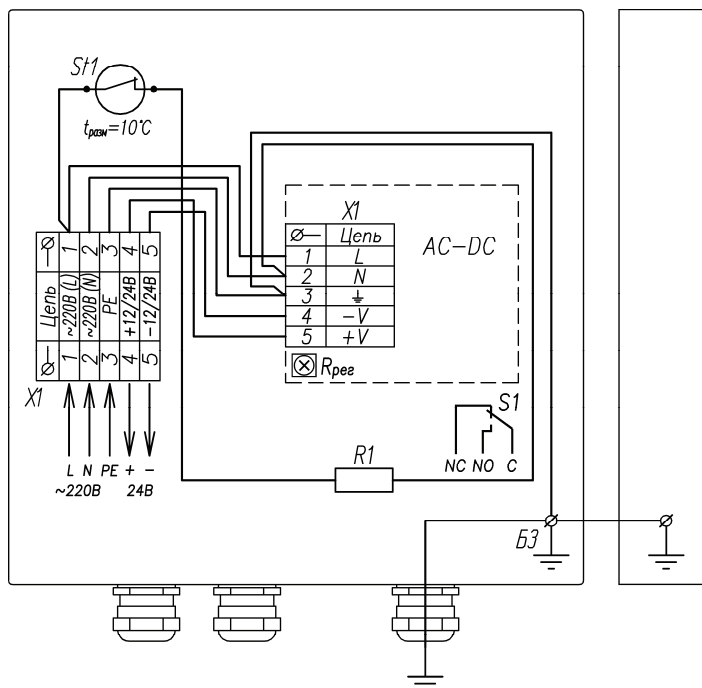
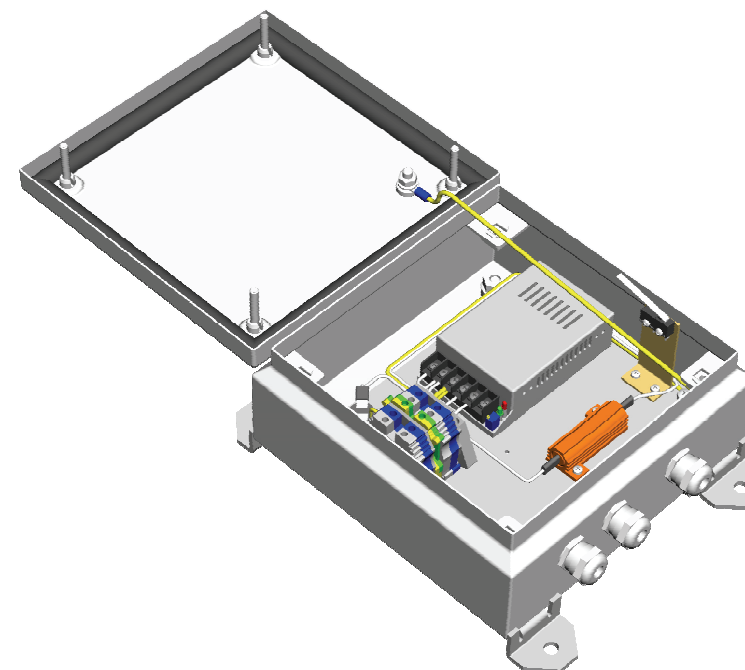


Рис.2 Схема электрическая принципиальная

Вариант исполнения

1	Блок питания уличный БПУ-1-220VAC-12VDC/3,0A	
2	Блок питания уличный БПУ-1-220VAC-12VDC/5,0A	
3	Блок питания уличный БПУ-1-220VAC-24VDC/1,5A	
4	Блок питания уличный БПУ-1-220VAC-24VDC/2,5A	

ГАРАНТИЙНЫЕ ОБЯЗАТЕЛЬСТВА

Изготовитель гарантирует безотказную работу блока питания БПУ-1 в течение **12 месяцев** со дня продажи при условии соблюдения владельцем правил эксплуатации.

Владелец теряет право на гарантийный ремонт в случаях:

- нарушения режимов эксплуатации, изложенных в настоящем паспорте;
- наличия механических повреждений изделия.

ГАРАНТИЙНЫЙ ТАЛОН

Заполняет предприятие – изготовитель

Номер _____ Комплект модификации _____

Дата выпуска _____ Представитель ОТК предприятия - изготовителя _____

Дата продажи _____ Отметка торгующей организации _____

Адрес предприятия-изготовителя: 192029, Россия, Санкт-Петербург, Пр. Обуховской Обороны 86, литера К, ООО «Тахион»
Тел: (812) 327-1247, 327-1298, 327-1201, факс 327-1153 с 10.00 до 17.00 по рабочим дням.

Адрес в Интернете: www.tahion.spb.ru

E-mail: info@tahion.spb.ru

ПАСПОРТ

БПУ-1-220VAC-12VDC/3,0A

ИМПФ.436234.019 ПС

БПУ-1-220VAC-12VDC/5,0A

ИМПФ.436234.019-01 ПС

БПУ-1-220VAC-24VDC/1,5A

ИМПФ.436234.019-02 ПС

БПУ-1-220VAC-24VDC/2,5A

ИМПФ.436234.019-03 ПС



Сертификат соответствия № РОСС RU.

Адрес предприятия-изготовителя: 192029, Россия, Санкт-Петербург, Пр.Обуховской Обороны 86,литера К, ООО «Тахион»
Тел: (812) 327-1247, 327-1298, 327-1201, факс 327-1153 с 10.00 до 17.00 по рабочим дням.

Адрес в Интернете: www.tahion.spb.ru

E-mail: info@tahion.spb.ru

Назначение:

Блок питания уличный БПУ-1 (далее изделие) предназначен для питания видеокамер стабилизированным напряжением постоянного тока и может быть использован в качестве самостоятельного источника питания для других электронных устройств. Изделие имеет 4 варианта исполнения, отличающиеся величинами выходных напряжений и выходных токов. Конструктивно БПУ-1 выполнен в металлическом пылебрызгозащищенном корпусе и может эксплуатироваться на открытом воздухе либо во влажных помещениях. Блок питания рассчитан на круглосуточную работу при температуре от минус 60°C до плюс 50°C и относительной влажности до 98% при температуре 35°C.

Изделие оборудовано тамперным контактом для сигнализации о несанкционированном доступе и болтом для заземления блока.

По способу защиты человека от поражения электрическим током БПУ-1 соответствует классу I по ГОСТ 12.2.007.0-75.

Климатическое исполнение изделия соответствует **УХЛ1.5 ГОСТ 15150-69**. Степень защиты **IP 66**.

Общие указания:

Проверьте комплектность поставки и наличие штампа торгующей организации в настоящем паспорте.

При отсутствии штампа торгующей организации в паспорте изделия срок гарантии исчисляется со дня выпуска изделия.

Комплект поставки:

1. БПУ-1 в сборе 1 шт.;
2. Паспорт 1 шт.;
3. Упаковка 1 шт.

Приобретается по отдельной заявке:

Кронштейн для крепления на опоры $\varnothing = 115 \div 135$ мм (другой размер – под заказ)

Технические характеристики:

№ п/п	Характеристика	БПУ-1-220VAC	БПУ-1-220VAC	БПУ-1-220VAC	БПУ-1-220VAC
		-12VDC/3,0A*	-12VDC/5,0A**	-24VDC/1,5A*	-24VDC/2,5A**
1	Напряжение питания	150 ÷ 240 В AC			
2	Выходное напряжение	12 В DC		24 В DC	
3	Напряжение пульсации на выходе	120 мВ			
4	Выходной ток	3 А	5 А	1,5 А	2,5 А
5	Мощность обогрева (при 220В AC)	40,4 Вт ± 5%			
6	Диапазон рабочих температур	от -60°C до +50°C			
7	Габаритные размеры	см. рис.1			
8	Вес в упаковке	не более 2,6 кг			

* Выходное напряжение регулируется в пределах от 12 до 24 В ($R_{рег}$) см. рис.1 и 2.

** Выходное напряжение регулируется в пределах $\pm 10\%$ ($R_{рег}$)

Состав изделия:

В состав изделия входят (см рис.1 и рис.2):

1. AC-DC преобразователь (AC-DC) 1 шт.;
2. Резистор обогрева (R1) 1 шт.;
3. Термовыключатель (St1) 1 шт.;
4. Клеммная колодка (X1) 4 шт.;
5. Тамперный контакт (S1) 1 шт.;
6. Гермоввод РВА11 - \varnothing кабеля 10 ÷ 6 мм 3 шт.;
7. Скоба для монтажа на стене 4 шт.

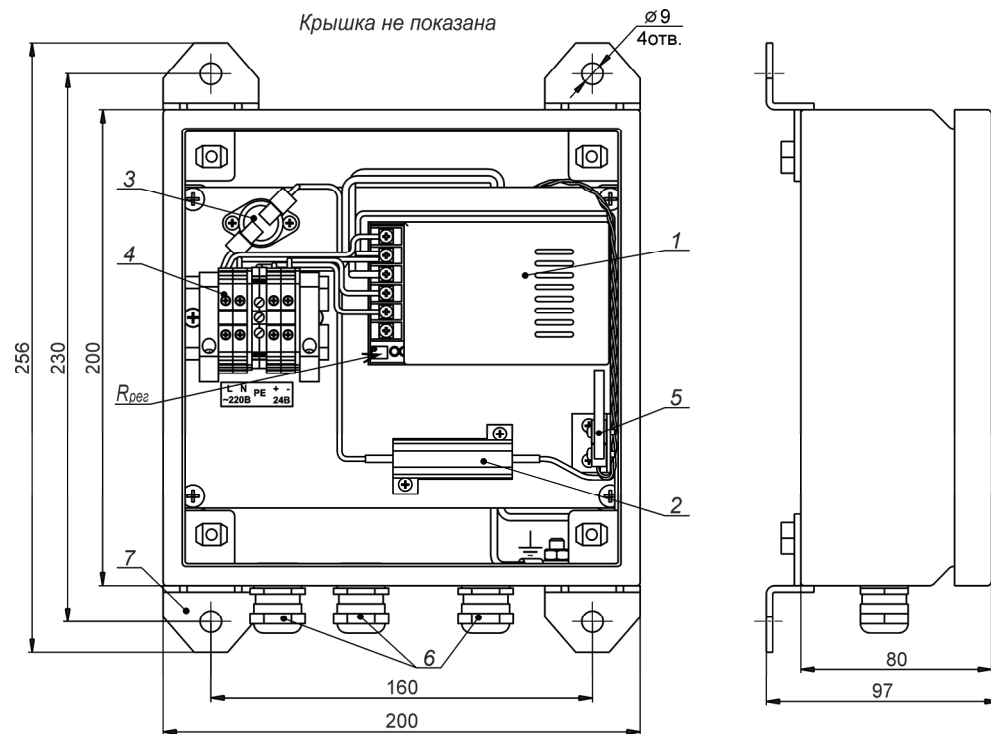


Рис.1 Устройство и габаритные размеры БПУ-1

Подключение:

Подключение производится в соответствии со схемой электрической принципиальной (рис.2). Для подключения необходимо:

1. Заземлить болт заземления (БЗ).
2. Подключить кабель питания видеокамеры или другого электронного устройства к контактам 4 (+) и 5 (-) клеммной колодки X1.
3. Подать трехпроводным кабелем напряжение питания 220В AC на клеммную колодку X1, при этом фазный провод соединить с контактом 1 (L), нулевой провод с контактом 2 (N), а провод РЕ с контактом 3 (РЕ).

Внимание! ЗАЗЕМЛЕНИЕ БПУ-1 ОБЯЗАТЕЛЬНО.

Запрещается эксплуатация БПУ-1 со снятой крышкой.