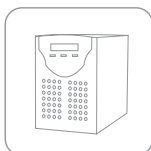


Свинцово-кислотные аккумуляторы DELTA серии DT специально разработаны для нетребовательных систем и оптимизированы для работы в буферном режиме. Имеют низкое внутреннее сопротивление и высокую плотность энергии.

Рекомендованы для применения в охранно-пожарных системах и системах контроля и управления доступом.



### Конструкция батарей

Компонент	Полож. пластина	Отриц. пластина	Контейнер	Крышка	Клапан	Клеммы	Сепаратор	Электролит
Материал	Диоксид свинца	Свинец	ABS	ABS	Каучук	Медь	Стекловолокно	Серная кислота

### Технические характеристики

Номинальное напряжение ..... 12 В  
 Срок службы ..... 3-5 лет  
 Номинальная емкость (25°C)..... 4.5 Ач  
 Саморазряд ..... 3% емкости в месяц при 20°C

### Рабочий диапазон температур

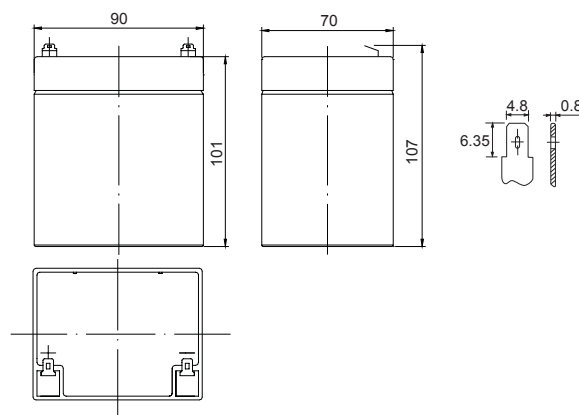
Разряд ..... -20~60°C  
 Заряд ..... -10~60°C  
 Хранение ..... -20~60°C  
 Метод заряда: заряд постоянным напряжением (25°C)  
 Циклический режим..... 14.5-14.9 В  
     Макс.зарядный ток ..... 1.35 А  
     Температурная компенсация ..... -30 мВ/°C  
 Буферный режим ..... 13.6-13.8 В  
     Температурная компенсация ..... -20 мВ/°C

### Габариты

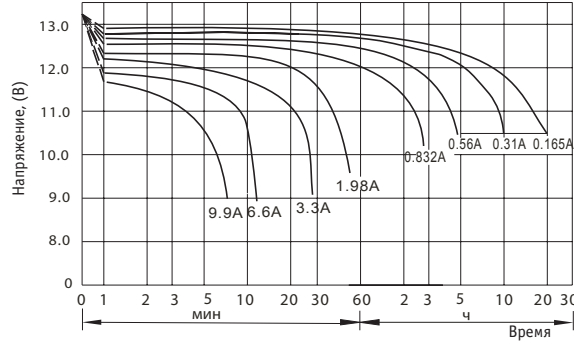
Длина, мм ..... 90  
 Ширина, мм ..... 70  
 Высота, мм ..... 101  
 Полная высота, мм ..... 107  
 Вес, кг ..... 1.6

### Особенности

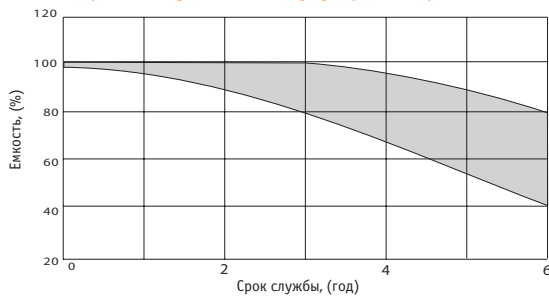
- ▲ Технология AGM позволяет рекомбинировать 99% выделяемого газа;
- ▲ Нет ограничений на воздушные перевозки;
- ▲ Соответствие требованиям UL;
- ▲ Эксплуатация в любом положении;
- ▲ Легированные кальцием свинцовые пластины обеспечивают высокую плотность энергии;
- ▲ Продолжительный срок службы;
- ▲ Необслуживаемые. Воду доливать не нужно;
- ▲ Низкий саморазряд;
- ▲ Корпус аккумулятора выполнен из пластика ABS, не поддерживающего горение.



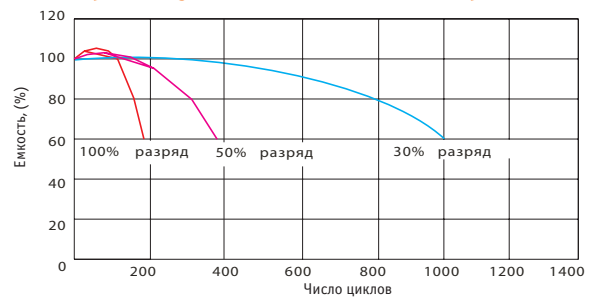
**Разрядные характеристики при 25 °С**



**Срок службы в буферном режиме**



**Срок службы в циклическом режиме**



Официальным представителем торговой марки **DELTA** является Группа компаний «Энергон».



**Офисы компании «Энергон»:**

Москва:  
+7 (495) 785 73 87  
sales@energon.ru

Новосибирск:  
+7 (383) 221 18 48  
sales@nsk.energon.ru

Пермь:  
+7 (342) 257 03 94  
sales@prm.energon.ru

Самара:  
+7 (846) 202 28 99  
sales@smr.energon.ru

Санкт-Петербург:  
+7 (812) 643 26 00  
sales@spb.energon.ru

Екатеринбург:  
+7 (343) 214 77 44  
sales@ekb.energon.ru

Ростов-на-Дону:  
+7 (863) 273 20 85  
sales@rnd.energon.ru

Владивосток:  
+7 (423) 279 06 77  
vladivostok@energon.ru