


АРГУС
СПЕКТР

«ИПР-И»

 ИЗВЕЩАТЕЛЬ ПОЖАРНЫЙ
 РУЧНОЙ АДРЕСНЫЙ
 ИП 535-1/1-РА ИПР-И


ПАМЯТКА ПО УСТАНОВКЕ И ЭКСПЛУАТАЦИИ

СПНК.425211.006 Д5

4

НАЗНАЧЕНИЕ, УСТРОЙСТВО И ПРИНЦИП РАБОТЫ

Извещатель предназначен для совместной работы с прибором приемно-контрольным пожарным «БСЛ-240», «Радуга-240» и «Радуга-3» исполнений 12 или 22 и другими приборами приемно-контрольными пожарными (в дальнейшем – ППКП) с соответствующим протоколом обмена ППКП – извещатель. Извещатель имеет приводной элемент – неразрушаемую пластинку, предназначенную для перевода извещателя из дежурного режима в режим выдачи извещения «Пожар» при помощи механического воздействия. Для индикации режимов работы в извещателе имеется двухцветный (красно-зеленый) светодиодный индикатор.

Электропитание извещателя осуществляется по сигнальной линии (СЛ) ППКП.

Внешний вид извещателя приведен на рис.1. Для перевода извещателя из режима «Пожар» в дежурный режим (возврат приводного элемента в исходное состояние) необходимо вставить ключ (экстрактор) в отверстие для ключа и повернуть до щелчка, как показано на рис. 2, затем выполнить команду «сброс» с ППКП.

5

ПОДКЛЮЧЕНИЕ ИЗВЕЩАТЕЛЯ

Подключение извещателя к СЛ осуществляется путем подсоединения разъема извещателя в разрыв СЛ. Схема подсоединения извещателя к СЛ показана на рис.4.

Отрицательный и положительный провода СЛ подключаются к соответствующим клеммам извещателя. Типовая схема подключения извещателя к ППКП приведена на рис.4.

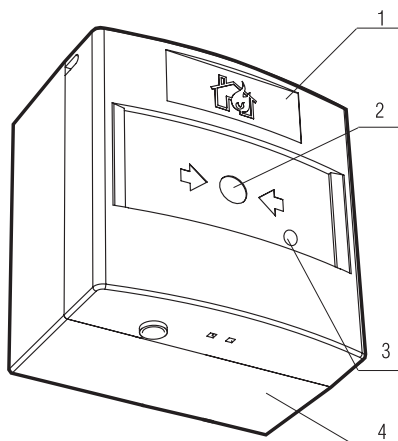
ПРОГРАММИРОВАНИЕ ИЗВЕЩАТЕЛЯ

Перед установкой необходимо запрограммировать адреса извещателей. Программирование адреса извещателя осуществляется с помощью программатора адресно-аналоговых устройств Аврора-3П (СПНК.468212.003) согласно прилагаемому к программатору руководству. Извещатели, подключенные к одной СЛ, должны иметь разные адреса. Изменение адреса извещателя, программирование пожарной зоны осуществляется с ППКП согласно руководству по эксплуатации ППКП. Режимы работы, алгоритм принятия решения и отображение извещений светодиодным индикатором (СДИ) извещателя программируются с ППКП согласно прилагаемому к ППКП руководству.

6

Внешний вид извещателя

Рис.1

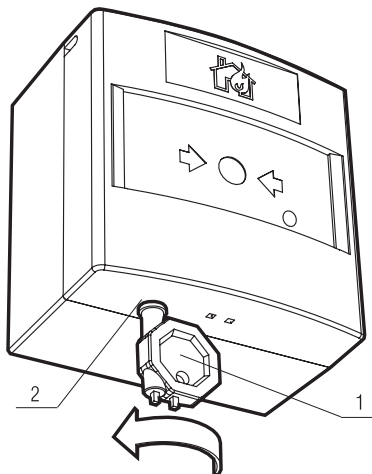


- 1 – корпус извещателя
- 2 – приводной элемент
- 3 – светодиодный индикатор
- 4 – основание

7

 Возврат приводного элемента
 в исходное состояние

Рис.2



- 1 – ключ (экстрактор)
- 2 – отверстие для ключа

8

ВНИМАНИЕ! ПЕРЕД УСТАНОВКОЙ ИЗВЕЩАТЕЛЕЙ УБЕДИТЕСЬ В ТОМ, ЧТО ПИТАНИЕ СИСТЕМЫ ОТКЛЮЧЕНО. УБЕДИТЕСЬ В СОВМЕСТИМОСТИ ВАШЕГО ППКП С ИЗВЕЩАТЕЛЯМИ ДАННОГО ТИПА.

УСТАНОВКА ИЗВЕЩАТЕЛЯ

При проектировании размещения извещателя необходимо руководствоваться СП 5.13130.2009. Закрепите основание извещателя двумя шурупами в месте установки извещателя. Примечание: установка извещателя допускается только на вертикальные поверхности отверстием для ключа вниз. Соедините детали извещателя в соответствии с рис.5.

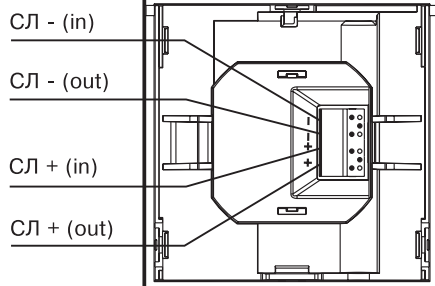
Закрепить крышку извещателя (2) на его основании (1) с помощью фиксирующих выступов (3), которые защелкиваются в отверстия (4). Для демонтажа извещателя необходимо нажать обратной стороной ключа на фиксирующие выступы (3) через отверстия (4).

После установки всех извещателей, включите питание ППКП.

Проверьте извещатели в соответствии с процедурой, описанной в разделе «Проверка».

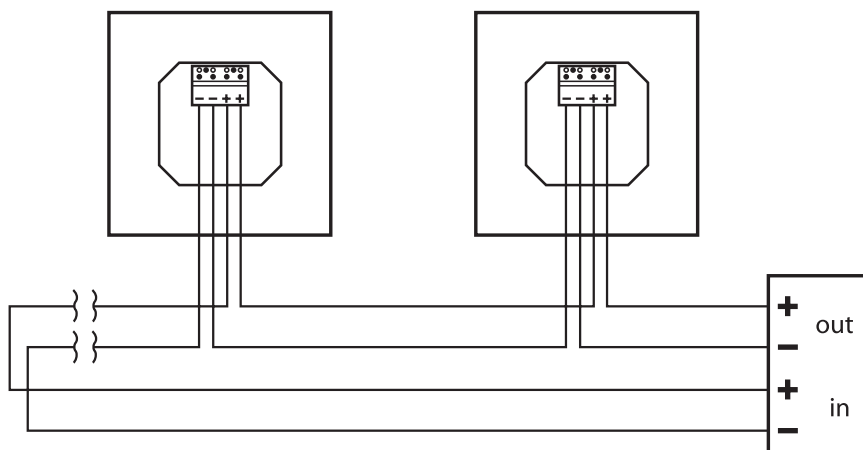
Подсоединение извещателя к СЛ

Рис.3



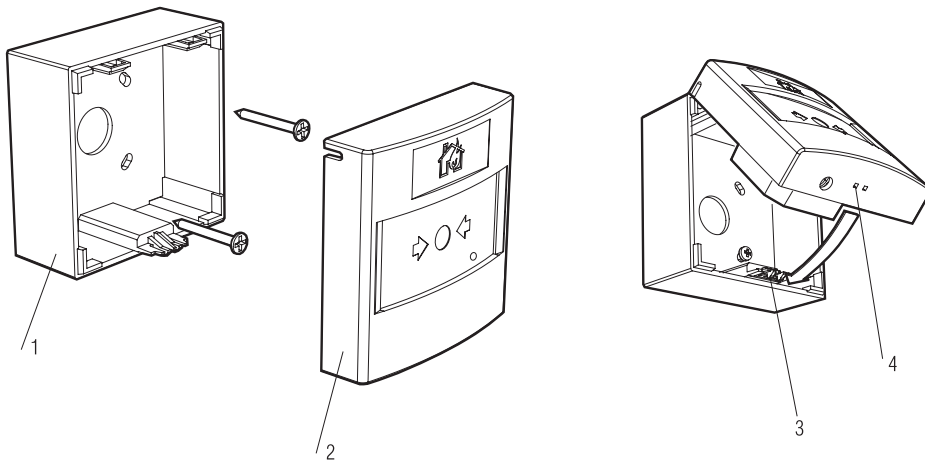
Типовая схема подключения извещателей к ППКП

Рис.4



Установка извещателя

Рис.5



- 1 – основание;
2 – крышка;
3 – фиксирующие выступы;
4 – отверстия для фиксирующих выступов.

11

12

ОГРАНИЧЕНИЯ

Извещатель разработан для активизации и инициализации аварийных действий, но предназначен для выполнения указанных действий только при использовании с другим оборудованием в составе системы пожарной безопасности. Срок эксплуатации извещателей ограничен. Извещатели изготовлены таким образом, чтобы функционировать не менее 10 лет, однако необходимо проверять пожарную систему по крайней мере раз в полгода. Рекомендуется менять извещатели через 10 лет эксплуатации.

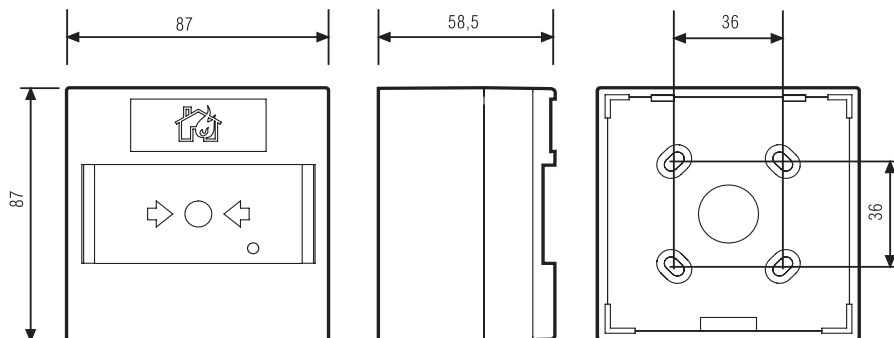
ГАРАНТИЯ

Гарантийный срок эксплуатации – 5 лет со дня отгрузки потребителю предприятием-изготовителем. В случае устранения неисправности в извещателе (по рекламации) гарантийный срок эксплуатации продлевается на время, в течение которого извещатель не использовался по причине неисправности. Гарантия прекращает действовать в случае несоблюдения потребителем условий транспортирования, хранения или эксплуатации извещателей.

ВОЗМОЖНЫЕ НЕИСПРАВНОСТИ И СПОСОБЫ ИХ УСТРАНЕНИЯ

Внешние проявления неисправности	Возможная неисправность	Метод устранения
Индикация о неисправности СЛ на ППКП	Неверное подключение СЛ к контактам извещателя	Исправить подключение СЛ к контактам извещателя
ППКП не обнаружил извещатель	Неверная полярность подключения СЛ к контактам извещателя	Исправить полярность подключения СЛ к контактам извещателя

14

ГАБАРИТНЫЕ И МОНТАЖНЫЕ РАЗМЕРЫ (ММ)

13

ПРОВЕРКА

Проверка работоспособности извещателей, смонтированных в системе пожарной сигнализации, должна проводиться при пуско-наладочных, плановых или других проверках технического состояния этой системы, но не реже 1 раза в 6 месяцев.

Проверка работоспособности производится механическим воздействием на приводной элемент. Извещатель и ППКП должны перейти в режим «Пожар».

Вставить ключ (экстрактор) в отверстие для ключа и повернуть его до щелчка как показано на рис. 2. Выполнить команду «сброс» с ППКП. Извещатель и ППКП должны перейти в дежурный режим.

ТЕХНИЧЕСКОЕ ОБСЛУЖИВАНИЕ

Осмотрите извещатель на предмет наличия механических повреждений.

Периодичность технического обслуживания устанавливается в зависимости от условий эксплуатации (но не реже 2 раз в год). Протрите корпус извещателя чистой влажной материей. Проверьте правильность функционирования в соответствии с разделом «Проверка» данной инструкции.

ТЕХНИЧЕСКИЕ ХАРАКТЕРИСТИКИ ИЗВЕЩАТЕЛЯ:

Напряжение питания извещателя (СЛ)	10 – 40 В
Ток потребления извещателя в дежурном режиме, не более	150 мкА
(при напряжении СЛ 24 В, температуре 25°C)	
Ток потребления в режиме «Пожар», не более	6 мА
Усилие, прилагаемое к приводному элементу для перевода извещателя в режим «Пожар»	
в соответствии с	ГОСТ Р53325
Габаритные размеры извещателя	87x87x58,5 мм
Масса, не более	220 г
Допустимая влажность	93%
(при 40°C без конденсации)	
Диапазон рабочих температур от	- 40 до +70°C
Степень защиты, обеспечиваемая оболочкой	IP41

ЗА ПОДРОБНОЙ ИНФОРМАЦИЕЙ О РАБОТЕ, НАСТРОЙКЕ, И НЕИСПРАВНОСТЯХ ОБРАЩАЙТЕСЬ К РУКОВОДСТВУ ПО ЭКСПЛУАТАЦИИ СПНК.425211.006 РЭ.

15

СТРЕЛЕЦ
ИНТЕГРАЛ

АГУС
СПЕКТР

С.-Петербург, 197342, ул. Сердобольская, 65А
Офис, тел./ факс: (812) 703-7500, (812) 703-7501
E-mail: mail@argus-spectr.ru
http:// www.argus-spectr.ru

Отдел продаж, тел.: (812) 703-7505

Техническая поддержка, тел.: (812) 703-7511
E-mail: asupport@argus-spectr.ru

г. Москва, М. Кисельный пер., 1/9,
тел./факс: (495) 628-8588, 628-8215,
г. Воронеж, тел./факс: (4732) 96-9330, 51-2732
г. Казань; тел.: (843) 279-6824
г. Новосибирск, тел.: (383) 343-9329
г. Ярославль, тел./факс: (4852) 20-0971, 20-0978