

1.2. Расстояние между магнитоуправляемым датчиком и управляющим магнитом при выдаче сигнала «Тревога» и расстояние при восстановлении в «Дежурный режим» (размыкание или замыкание контактов геркона) соответствуют табл. 2.

Таблица 2

Исполнение извещателя	На магнитопроводящем основании		На магнитонепроводящем основании	
	Расстояние при выдаче сигнала «Тревога», не более, мм	Расстояние при восстановлении в «Дежурный режим», не менее, мм	Расстояние при выдаче сигнала «Тревога», не более, мм	Расстояние при восстановлении в «Дежурный режим», не менее, мм
A2П, A2М, A2П ИБ, Б2П, Б2П ИБ, Б2М, Б2П В	65	30	80	45
A3П, A3М, Б3П, Б3М	40	14	55	20
A2М К	65	45	150	80

1.3. Количество срабатываний извещателя в режимах коммутации постоянного и переменного тока, указанных в табл. 3, соответствуют значениям, приведенным в табл. 3.

Таблица 3

Исполнение извещателя	Ток, А	Напряжение, В	Максимальная мощность, Вт	Количество срабатываний
A2П, A2П ИБ, A2М, A2М К, Б2П, Б2П ИБ, Б2М, Б2П В	от 0,01 до 0,05	от 10 до 50	10	10 ⁶
A3П, A3М, Б3П, Б3М	от 0,01 до 0,1	от 10 до 36	7,5	10 ⁵

- 1.4. Минимальное значение силы постоянного или переменного тока - 0,001 А.
 1.5. Максимальное значение силы постоянного или переменного тока - 0,5 А.
 1.6. Минимальное значение коммутируемого напряжения - 0,02 В.
 1.7. Максимальное значение коммутируемого напряжения - 72 В.
 1.8. Максимальное значение коммутируемой мощности – 10 Вт
 1.9. Выходное электрическое сопротивление замкнутых контактов извещателя - не более 0,5 Ом.
 1.10. Извещатель сохраняет работоспособность в диапазоне температур от минус 50 до плюс 50° С и относительной влажности до 98% при температуре 35° С без конденсации влаги.
 1.11. Извещатель рассчитан на непрерывную круглосуточную работу.
 1.12. Срок службы извещателя - не менее 8 лет.
 1.13. Масса извещателя: в пластмассовом корпусе – не более 155г, в металлическом корпусе – не более 225г.
 1.14. Диаметр крепежных отверстий – 5,5 мм.

2. СОДЕРЖАНИЕ ДРАГОЦЕННЫХ МЕТАЛЛОВ В ОДНОМ ИЗВЕЩАТЕЛЕ

Золото – 0,2087 мг.
 Рутений - 0,0472 мг.

3. КОМПЛЕКТ ПОСТАВКИ

- 3.1. В комплект поставки извещателя входят:
 - датчик магнитоуправляемый – 1 шт.;
 - управляющий магнит – 1 шт.;
 - паспорт – 1 шт. на одну транспортную упаковку.

4. МОНТАЖ ИЗВЕЩАТЕЛЯ

- 4.1. Монтаж извещателя на объекте производится в соответствии с требованиями ВСН 2509.68-85 «Ведомственных технических условий на монтаж, испытания и сдачу в эксплуатацию установок охранной и пожарной сигнализации».
 4.2. Управляющий магнит устанавливается на подвижной части контролируемых поверхностей. Датчик магнитоуправляемый устанавливается на неподвижной части контролируемых поверхностей.

5. ТЕХНИЧЕСКОЕ ОБСЛУЖИВАНИЕ

- 5.1. В процессе эксплуатации извещатель следует осматривать не реже 1 раза в квартал. При осмотре следует обращать внимание на:
 - надежность крепления датчика и магнита;

- исправность электрической изоляции;
- надежность подключения датчика к шлейфу сигнализации.

5.2. Подключать провода, а также устранять неисправности допускается только в обесточенном состоянии.

6. ХРАНЕНИЕ

- 6.1. Хранение извещателя в упаковке на складах потребителя должно соответствовать условиям хранения 1 по ГОСТ 15150.
 6.2. В помещении для хранения не должно быть токопроводящей пыли, паров кислот и щелочей, а также газов, вызывающих коррозию и разрушающих изоляцию.

7. ГАРАНТИЙНЫЕ ОБЯЗАТЕЛЬСТВА

- 7.1. Предприятие – изготовитель гарантирует соответствие извещателя требованиям технических условий ФИАК.425212.004 ТУ при соблюдении потребителем условий монтажа, эксплуатации, транспортирования и хранения.
 Гарантийный срок эксплуатации 5 лет со дня ввода извещателя в эксплуатацию, но не более 5,5 лет со дня отгрузки с предприятия – изготовителя.

8. СВИДЕТЕЛЬСТВО О ПРИЕМКЕ

Партия извещателей охранных магнитоcontactных ИО 102-20 _____ в количестве _____ шт. соответствует техническим условиям ФИАК.425212.004 ТУ и признана годной к эксплуатации.

Подпись _____

Дата выпуска _____

Штамп ОТК _____

Датчик магнитоуправляемый (1) и управляющий магнит (2)

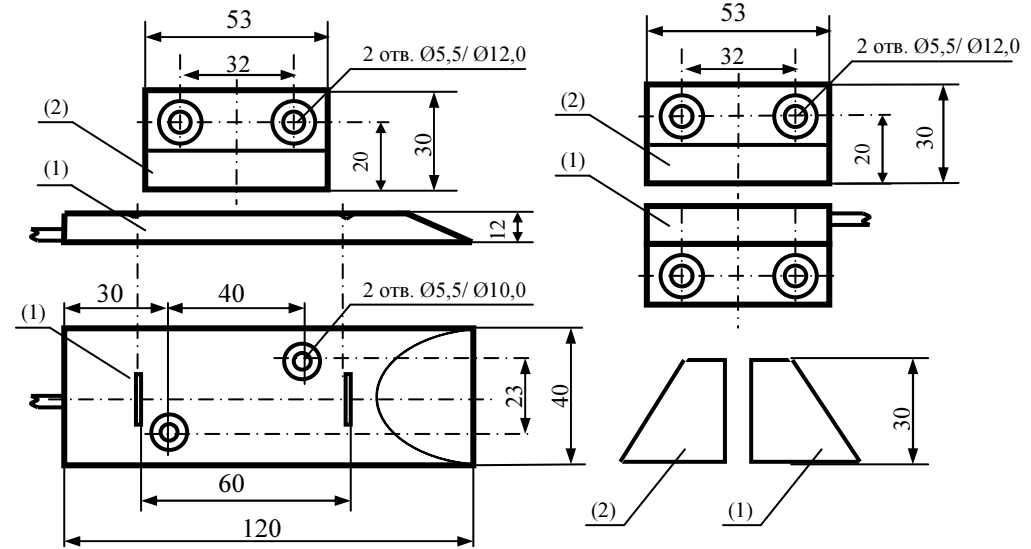


Рис.1

Рис.2

Схема электрическая принципиальная:

Два размыкающихся контакта

Три переключающихся контакта

Режим тревоги

Режим тревоги

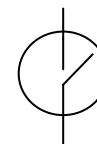


Рис. 3 а

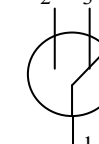


Рис. 3 б

- 1 – коричневый провод (общий)
 2 – белый провод
 3 – желтый провод



СЕРТИФИКАТ СООТВЕТСТВИЯ

№ РОСС RU.OC03.B01635

Срок действия с 14.07.2010 по 13.07.2013

№ 0220801

ОРГАН ПО СЕРТИФИКАЦИИ

ТЕХНИЧЕСКИХ СРЕДСТВ ОХРАНЫ И БЕЗОПАСНОСТИ ОБЪЕКТОВ ФГУ «ЦСА ОПС» МВД РОССИИ
№ РОСС RU.0001.11OC03.
111024, г. Москва, ул. Пруд Ключики, д.2, стр.8 тел./факс (495) 287-97-03

ПРОДУКЦИЯ

Извещатель охранный точечный магнитоконтактный ИО 102-20
ФИАК.425212.004 ТУ;
извещатель охранный точечный магнитоконтактный ИО 102-14
ФИАК.425212.006 ТУ. Серийное производство.

код ОК 005 (ОКП):

43 7211

СООТВЕТСТВУЕТ ТРЕБОВАНИЯМ НОРМАТИВНЫХ ДОКУМЕНТОВ

ГОСТ Р 52435-2005 (разд. 5, разд. 6), ГОСТ Р 52931-2008 (п. 5.14)

код ТН ВЭД России:

ИЗГОТОВИТЕЛЬ

Общество с ограниченной ответственностью Научно-производственная коммерческая фирма
«Комплектстройсервис», Россия, 390023, г. Рязань, пр. Яблочкова, д. 5, корп. 1, ИНН 6228032160.
Тел. (4912) 24-92-15, факс (4912) 45-66-48.

СЕРТИФИКАТ ВЫДАН

Обществу с ограниченной ответственностью Научно-производственной коммерческой фирме
«Комплектстройсервис», Россия, 390023, г. Рязань, пр. Яблочкова, д. 5, корп. 1, ИНН 6228032160.
Тел. (4912) 24-92-15, факс (4912) 45-66-48.

НА ОСНОВАНИИ

- 1) Протоколов испытаний № 134/1/10, 135/1/10 от 08.07.2010 Лаборатории испытаний технических средств охраны и безопасности объектов ФГУ «ЦСА ОПС» МВД России, рег. № РОСС RU.0001.21OC02, 143903, Московская область, г. Балашиха, мкр. ВНИПО, 12.
- 2) Акта инспекционной проверки за сертифицированной продукцией № 46/09-ИК от 01.10.2009 ОС «СИСТЕМ-ТЕСТ» ФГУ «ЦСА ОПС» МВД России.
- 3) Экспертного заключения от 08.07.2010 ОС «СИСТЕМ-ТЕСТ» ФГУ «ЦСА ОПС» МВД России.

ДОПОЛНИТЕЛЬНАЯ ИНФОРМАЦИЯ

Схема сертификации №3а. Инспекционный контроль проводится один раз в год.
Маркировка продукции производится знаком соответствия по ГОСТ Р 50460-92.
Место нанесения знака соответствия – рядом с товарным знаком изготовителя на каждое изделие,
тару (упаковку) и сопроводительную документацию.



Руководитель органа

В.А. Сахаров
подпись

В.А. Сахаров

инициалы, фамилия
Р.А. Тахаутдинов

Эксперт

Р.А. Тахаутдинов
подпись

инициалы, фамилия

Сертификат имеет юридическую силу на всей территории Российской Федерации



ОС 03



Сертификат соответствия
№ РОСС RU.OC03.B01635
срок действия по 13.07.2013г.

ООО НПКФ «КОМПЛЕКТСТРОЙСЕРВИС»
390023 г. Рязань, пр. Яблочкова, 5, корпус 1
Тел. (4912) 24-92-15, тел./факс (4912) 45-66-48
E-mail: info@kssr.ru, <http://www.kssr.ru>

ИЗВЕЩАТЕЛЬ ОХРАННЫЙ ТОЧЕЧНЫЙ МАГНИТОКОНТАКТНЫЙ ИО 102-20 ПАСПОРТ

1. ТЕХНИЧЕСКИЕ ДАННЫЕ

1.1. Извещатель охранный точечный магнитоконтактный ИО 102-20 (далее извещатель) предназначен для блокировки гаражных ворот, ангаров, железнодорожных контейнеров, телефонных шкафов и других конструктивных магнитопроводящих (металлических) и магнитонепроводящих (алюминиевых, деревянных и т. д.) элементов зданий и сооружений на открывание или смещение с выдачей в шлейф приемно-контрольного прибора извещения о тревоге путем размыкания или замыкания контактов геркона.

Извещатель разработан совместно с ФКУ НИЦ «Охрана» МВД России и включен в СПИСОК технических средств безопасности для применения в подразделениях вневедомственной охраны.

Извещатели ИО 102-20 А2П ИБ, ИО 102-20 Б2П ИБ могут устанавливаться во взрывоопасных зонах помещений, если имеют на основании маркировку взрывозащиты 0ExiaIIBT6 X (сертификат соответствия № ТС RU C-RU.ГБ05.В.00300). В этом случае сигнальная цепь извещателя должна подключаться к сертифицированному барьеру безопасности с выходными искробезопасными цепями уровня «ia».

Извещатель конструктивно состоит из магнитоуправляемого датчика (геркон, помещенный в пластмассовый или металлический корпус) и управляющего магнита (магнит, установленный в пластмассовый или металлический корпус).

Конструкция извещателя обеспечивает степень защиты оболочки IP 44 по ГОСТ 14254.

Подключение датчика к шлейфу осуществляется с помощью проводов, помещенных в металлический или пластмассовый гофроукав, длиной 0,6 м (для исполнения ИО 102-20 А2М К длина проводов 2,9 м); в исполнении ИО 102-20 Б2П В подключение – через винтовой клеммник, установленный внутри датчика.

Извещатель в зависимости от конструктивного исполнения имеет дополнительные условные обозначения, приведенные в табл. 1.

Таблица 1

№ п/п	Обозначение	Тип корпуса	Тип геркона	Материал корпуса	Материал гофроукава
1	ИО 102-20 А2П	Рисунок 1	С двумя контактами (рис. 3а)	Пластик	Пластик
2	ИО 102-20 А2П ИБ		С двумя контактами (рис. 3а)	Пластик	Пластик
3	ИО 102-20 А3П		С тремя контактами (рис. 3б)	Пластик	Пластик
4	ИО 102-20 А2М		С двумя контактами (рис. 3а)	Металл	Металл
5	ИО 102-20 А3М		С тремя контактами (рис. 3б)	Металл	Металл
6	ИО 102-20 Б2П	Рисунок 2	С двумя контактами (рис. 3а)	Пластик	Пластик
7	ИО 102-20 Б2П ИБ		С двумя контактами (рис. 3а)	Пластик	Пластик
8	ИО 102-20 Б3П		С тремя контактами (рис. 3б)	Пластик	Пластик
9	ИО 102-20 Б2М		С двумя контактами (рис.3а)	Металл	Металл
10	ИО 102-20 Б3М		С тремя контактами (рис. 3б)	Металл	Металл
11	ИО 102-20 Б2П В		С двумя контактами (рис. 3а)	Пластик	-
12	ИО 102-20 А2М К		Рисунок 1	С двумя контактами (рис. 3а)	Металл

Пример условного обозначения извещателя при заказе, в конструкторской документации другой продукции: «Извещатель ИО 102-20 А2П ФИАК.425212.004 ТУ»