

3. УПАКОВКА

Упаковка извещателей в количестве 1 штуки в единице упаковки выполняется в соответствии с чертежами предприятия-изготовителя.

Извещатель относится к группе III-1, вариант упаковки извещателя ВУ-5 по ГОСТ 9.014-78.

4. ПРАВИЛА ХРАНЕНИЯ И ТРАНСПОРТИРОВАНИЯ

Извещатели хранить в упаковке завода-изготовителя в закрытых помещениях, обеспечивающих защиту от влияния влаги, солнечной радиации, вредных испарений и плесени. Температурный режим хранения должен соответствовать условиям хранения 2 по ГОСТ 15150-69.

Извещатели транспортируются в упаковке завода-изготовителя всеми видами транспорта в крытых транспортных средствах при температуре от минус 50°C до плюс 50°C, и относительной влажности воздуха до 98% при 35°C.

Расстановка и крепление ящиков с извещателями в транспортных средствах должны обеспечивать их устойчивое положение, исключать возможность смещения и удары их друг о друга, а также о стенки транспортных средств.

5. СВИДЕТЕЛЬСТВО О ПРИЕМКЕ И УПАКОВКЕ

Извещатели пожарные ИП 212-55С с заводскими номерами:

в количестве 20 шт. соответствуют техническим условиям ТУ 4371-002-65983999-2011 и признаны годными для эксплуатации.

Дата выпуска _____ Представитель ОТК _____

6. ГАРАНТИИ ИЗГОТОВИТЕЛЯ

Гарантийный срок эксплуатации извещателя устанавливается 36 месяцев со дня изготовления.

Безвозмездный ремонт или замена извещателей в течение гарантийного срока эксплуатации производится предприятием-изготовителем при условии соблюдения потребителем правил эксплуатации, транспортирования и хранения.

В случае устранения неисправностей в извещателе по рекламации гарантийный срок продлевается на время, в течение которого извещатель не использовали из-за обнаруженных неисправностей.

При направлении изделия в ремонт, к нему обязательно должен быть приложен акт дефектации (бланк акта выложен на сайте компании-разработчика в разделе техническая поддержка) с описанием возможной неисправности.

Почтовый адрес завода-изготовителя: ООО «ИРСЭТ-Центр», 194156, Санкт-Петербург, пр. Энгельса, д.27, лит. III.

Рекламации направлять по адресу: 195156, Санкт-Петербург, а/я 86, Тел.: (812) 374-99-79, Факс: (812) 374-99-79, ООО «ИРСЭТ-Центр».

Е-mail: info@irsetcenter.ru

Сайт: www.irsetcenter.ru;
www.irsetcenter.com

7. СВЕДЕНИЯ О СЕРТИФИКАЦИИ

Сертификат соответствия: № С-RU.ПБ34.В.00564

ООО «ИРСЭТ – Центр»

ИЗВЕЩАТЕЛЬ ПОЖАРНЫЙ ДЫМОВОЙ АВТОНОМНЫЙ ИП 212 – 55С

ПАСПОРТ

НКСТ.425232.008 ПС



ПБ 34

1. ОБЩИЕ УКАЗАНИЯ

1.1. Основные сведения об изделии

Извещатель пожарный дымовой автономный ИП 212-55С ТУ 4371-002-65983999-2011 (далее – извещатель) предназначен для обнаружения возгораний, сопровождающихся появлением дыма, и сигнализации о пожаре (звуковой и визуальной). Извещатели имеют оптическую дымовую камеру и реагируют на контролируемый признак пожара – частицы твердых или жидких продуктов горения и/или пиролиза в атмосфере. По виду выходного сигнала извещатели относятся к извещателям с дискретным выходным сигналом. По конфигурации измерительной зоны извещателя являются точечными. Извещатели питаются от 2-х щелочных (alkaline) батарей с общим напряжением 3 В. Извещатели предназначены для круглосуточной и непрерывной работы в помещениях с регулируемым климатическими условиями. Извещатели не являются средством измерения, и не имеют точностных характеристик. Извещатели имеют встроенную оптическую и звуковую индикацию срабатывания.

1.2. Основные технические данные

Чувствительность	дБ/м	от 0,05 до 0,2
Напряжение питания	В	3
Потребляемый ток, не более	мкА	10
Степень защиты оболочки		IP 40
Громкость звукового сигнала «Тревога», на расстоянии 1м	дБ, не менее	85
Возобновление сигнала «Тревога» после автосброса	с	15
Диапазон рабочих температур	°С	от минус 25 до плюс 55
Относительная влажность воздуха	%	93 при + 40°
Масса, не более	кг	0,15
Габариты (диаметр/высота), не более	мм	95 x 46
Средняя наработка на отказ, не менее	час	60 000
Средний срок службы	лет	10

1.3. Режимы работы

Входное воздействие	Режим работы	Оптическая индикация	Звуковая сигнализация
Нет	ДЕЖУРНЫЙ	Одиночный проблесковый сигнал с периодом 22 с.	Отсутствует
Запыленность более 70% от порога срабатывания извещателя	ВНИМАНИЕ	Двойной проблесковый сигнал с периодом 22 с	Двойной звуковой сигнал с периодом 22 с, частотой 2..3 КГц.
Воздействие продуктов горения с уровнем концентрации выше порога срабатывания извещателя	ТРЕВОГА	Непрерывное свечение светодиода	Прерывистое звучание сигнала «ТРЕВОГА» – частотой 2..3 КГц

Входное воздействие	Режим работы	Оптическая индикация	Звуковая сигнализация
Ошибки самотестирования	НЕИСПРАВНОСТЬ	3 проблеска светодиода с периодом 22 с	3 звуковых сигнала с периодом 22 с, частотой 2..3 КГц.
Низкое напряжение батареи.	РАЗРЯД БАТАРЕИ	4 проблеска светодиода с периодом 22 с,	4 звуковых сигнала с периодом 22 с, частотой 2..3 КГц.

1.4. Комплектность

Обозначение	Наименование	Количество, шт.
НКСТ.425232.008	Извещатель ИП 212-55С	20
	Гальванические элементы типа AAA LR 03	40 шт.
НКСТ.425232.008ПС	Паспорт	1

2. УКАЗАНИЯ ПО ЭКСПЛУАТАЦИИ

2.1. Схема внешних соединений

При подключении элементов питания к извещателю необходимо руководствоваться маркировкой полярности, указанной на корпусе извещателя и элементах питания.

2.2. Монтаж извещателя

Внимание! Перед монтажом, если извещатель перед вскрытием упаковки находился в условиях отрицательных температур, необходимо произвести их выдержку при температуре помещения не менее четырех часов.

Распаковать комплект гальванических элементов и установить, соблюдая полярность!

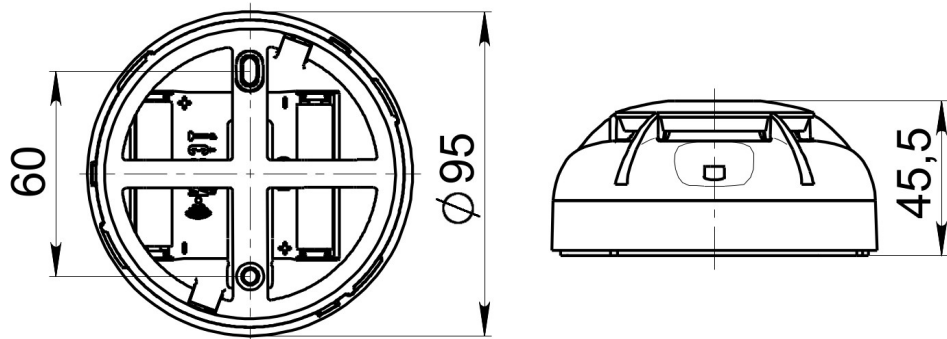


Рисунок 1 – Монтажная схема

Монтажная схема представлена на рис.1. Контролируемая площадь под извещателями соответствует значениям, приведенным в СП 5.13130.2009.

Крепление извещателя осуществляется под перекрытием. При невозможности установки извещателей непосредственно на перекрытии допускается их установка на тросах, а также стенах, колоннах и других несущих строительных конструкциях. Крепление извещателей на трос осуществляется через отверстия в розетке с помощью винта, гайки и зажима для троса.

Размещение извещателя в жилых помещениях при наличии проектной документации должно производиться строго в соответствии с действующими нормативными документами.

Если Вы приобрели и размещаете автономные пожарные извещатели по собственной инициативе, то необходимо учитывать следующее:

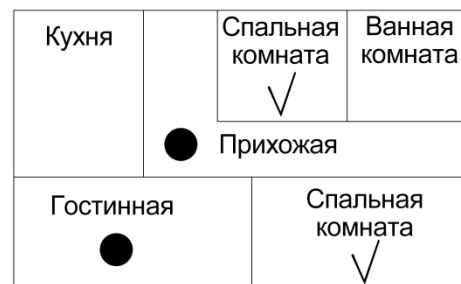
- главная задача извещателя – подать Вам сигнал тревожного извещения, когда Вы отдыхаете и не можете контролировать состояние пожарной обстановки в Вашем жилище, поэтому он должен устанавливаться в первую очередь в спальнях помещениях или в непосредственной близости от них (коридоре) со стороны наиболее вероятного возникновения очага пожара (кухни);

- как правило, дым поднимается к потолку и далее распространяется вдоль него, поэтому наиболее предпочтительное расположение извещателя – на потолке в середине комнаты. В случае невозможности выполнения этого условия, извещатели могут устанавливаться на потолке у стены, но не ближе 10 см от неё или на стене на расстоянии от 10 до 30 см от потолка;

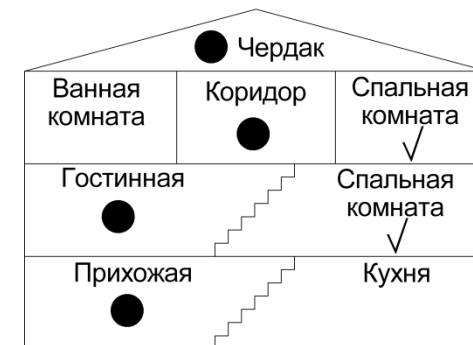
- углы между стенами являются маловентилируемыми местами в помещениях, поэтому при потолочном и стеновом размещении извещателей не рекомендуется их установка ближе 50 см от угла.

Места установки дымовых извещателей показаны на рис.2:

В квартире



В коттедже



- ✓ - места, обязательные для установки дымовых извещателей
- - места, рекомендуемые для установки дымовых извещателей

Рисунок 2 – Места установки дымовых извещателей

2.3. Техническое обслуживание и проверка технического состояния

При обслуживании извещателей необходимо регулярно, не реже одного раза в 6 месяцев, продувать воздухом в течение 1 мин со всех сторон оптической системы, используя для этой цели пылесос либо иной компрессор с давлением 0,5-2 кг/см².

После этого проверить работу извещателей для чего:

- проконтролировать «ДЕЖУРНЫЙ» режим работы, см. п. 1.3;
- нажать кнопку на крышке блока извещателя или использовать тестовый аэрозоль;
- проконтролировать переход извещателя в режим «ТРЕВОГА», см. п. 1.3;
- отжать кнопку из извещателя и проконтролировать восстановление режима работы «ДЕЖУРНЫЙ», через время (не более) 20 с.

ВНИМАНИЕ! Очистка оптической системы извещателя и ремонт со вскрытием может осуществляться специализированными организациями при условии приобретения специального стендового оборудования и методик завода-изготовителя.

2.4. Указание мер безопасности

По способу защиты от поражения электрическим током извещатель относится к III классу по ГОСТ 12.2.007.0-75. Электрическое питание извещателя осуществляется низковольтным напряжением постоянного тока, и при работе с ним отсутствует опасность поражения электрическим током.

При установке, замене и снятии извещателей необходимо соблюдать меры безопасности по требованиям: «Требования техники безопасности работ на высоте» и «Правил технической эксплуатации электроустановок потребителей и правил техники безопасности при эксплуатации электроустановок потребителей».