



# ОПОВЕЩАТЕЛЬ ОХРАННО-ПОЖАРНЫЙ РЕЧЕВОЙ

АРИЯ-10-АС

ТУ 4372-019-49518441-12

## 1. Назначение

Оповещатель охранно-пожарный речевой АРИЯ-10-АС (далее – «изделие») предназначен для воспроизведения сообщений о возникновении опасности (пожар, взрыв, утечка газа и т.д.), инструкций по эвакуации, иной речевой информации и фоновой музыки в системах оповещения и громкоговорящей связи.

## 2. Технические характеристики

Напряжение питания постоянного тока, В	12 +1,8 -3,0
Ток потребления в дежурном режиме, мА, не более	50
Ток потребления в режиме оповещения, мА, не более	400
Номинальная мощность, Вт	3
Уровень звукового давления, дБ, не менее	87
Частотный диапазон, Гц, не уже	120-16000
Время непрерывной работы	не ограничено
Степень защиты оболочки, IP	31
Габаритные размеры, мм	138x200x65
Масса, кг, не более	0,4
Условия эксплуатации:	
диапазон рабочих температур, °С	-10...+55
относительная влажность воздуха при +25 °С, %, не более	95

## 3. Подготовка к работе

- Монтаж изделия должен производиться квалифицированным персоналом.
- Изделие устанавливается на ровной поверхности.
- Подключение изделия должно выполняться в соответствии со схемой (рис.1).
- По окончании монтажа необходимо провести внешний осмотр и убедиться в отсутствии повреждений корпуса и проводов.

## 4. Упаковка, хранение, эксплуатация

- Изделие транспортируется в упаковке производителя без ограничения расстояния в условиях, исключающих механическое повреждение.

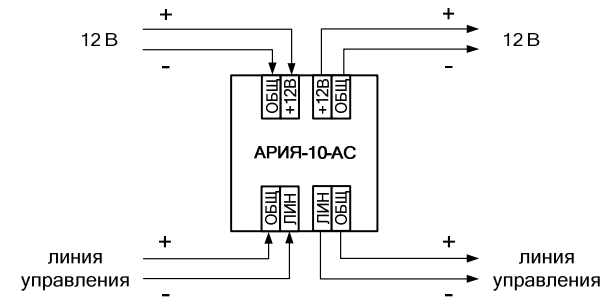


Рис.1. Схема подключения.

- Изделие допускается хранить в помещениях при температуре от  $-10\text{ }^{\circ}\text{C}$  до  $+55\text{ }^{\circ}\text{C}$  и относительной влажности до 95 % в упаковке производителя при отсутствии в окружающей среде агрессивных примесей.
- Перед включением в отапливаемом помещении после хранения в условиях отрицательных температур изделие необходимо выдержать при комнатной температуре не менее 2-х часов.
- Изделие не требует обслуживания в процессе работы при соблюдении потребителем правил эксплуатации.

## 5. Гарантии изготовителя

Предприятие-изготовитель гарантирует нормальную работу изделия в течение 5 лет со дня изготовления при соблюдении потребителем условий эксплуатации и правил хранения, изложенных в настоящем паспорте.

## 6. Комплект поставки

изделие, шт. ....	1
паспорт, шт. ....	1
упаковка, шт. ....	1

## 7. Свидетельство о приемке

Изделие признано годным к эксплуатации.

Зав.№ АА

Дата приемки

Штамп ОТК

В случае выхода изделия из строя в период гарантийного срока обращаться на предприятие-изготовитель по адресу:

ООО «Электротехника и Автоматика»,  
Россия, 644031, г. Омск, ул. 10 лет Октября, 221, т.: (3812) 35-81-50, 35-81-60,  
57-71-05. Сайт: www.omelta.com, e-mail: info@omelta.com

## ХИТЫ ПРОДАЖ



МАЯК-12-КП,  
МАЯК-24-КП

оповещатель  
комбинированный



МАЯК-12-ЗМ,  
МАЯК-24-ЗМ

оповещатель  
звуковой



КРИСТАЛЛ-12,  
КРИСТАЛЛ-24

светоуказатель



ЛЮКС-12, ЛЮКС-24,  
ЛЮКС-220, ЛЮКС-220-Р

светоуказатель

## НОВИНКИ



КРИСТАЛЛ-12-К,  
КРИСТАЛЛ-24-К

светоуказатель  
комбинированный



КРИСТАЛЛ-12-ДИН2,  
КРИСТАЛЛ-24-ДИН2

светоуказатель  
динамический

## СИСТЕМА РЕЧЕВОГО ОПОВЕЩЕНИЯ АРИЯ®



АРИЯ-БР-РМ

блок речевого оповещения  
с АКБ и возможностью  
трансляции музыки  
или сообщений  
ГО и ЧС на выбор



АРИЯ-БР-РМ

блок расширения  
с АКБ и возможностью  
трансляции музыки  
или сообщений  
ГО и ЧС на выбор



АРИЯ-БР-Р

блок речевого  
оповещения с АКБ  
и возможностью  
трансляции сообщений  
ГО и ЧС на выбор



АРИЯ-БР-Р

блок расширения  
с АКБ и возможностью  
трансляции сообщений  
ГО и ЧС на выбор



АРИЯ-БР-М

блок речевого оповещения  
с возможностью  
трансляции музыки  
или сообщений  
ГО и ЧС на выбор



АРИЯ-БР-М

блок расширения  
с возможностью  
трансляции музыки  
или сообщений  
ГО и ЧС на выбор



АРИЯ-10

оповещатель  
речевой  
3Вт/5Вт/10Вт



АРИЯ-10 П

оповещатель  
речевой  
3Вт/5Вт/10Вт

## АРИЯ® - МИНИ

СИСТЕМА РЕЧЕВОГО ОПОВЕЩЕНИЯ

## АРИЯ-10-АС

ОПОВЕЩАТЕЛЬ ОХРАННО-ПОЖАРНЫЙ

РЕЧЕВОЙ

ПАСПОРТ

