

**УСТРОЙСТВО ВЗЯТИЯ - СНЯТИЯ
с интерфейсом «TOUCH MEMORY»
(УВС-ТМ)**

Руководство по эксплуатации

МДЗ.035.014-1РЭ

Ред. 6.0



Санкт-Петербург

Оглавление

1	ОСНОВНЫЕ ПОЛОЖЕНИЯ.....	3
2	ОСНОВНЫЕ ТЕХНИЧЕСКИЕ ХАРАКТЕРИСТИКИ.....	3
3	ОБЩИЕ УКАЗАНИЯ ПО ЭКСПЛУАТАЦИИ.....	3
4	ОБЩИЕ УКАЗАНИЯ ПО БЕЗОПАСНОСТИ	3
5	КОНСТРУКЦИЯ.....	4
6	ПОРЯДОК УСТАНОВКИ И ПОДКЛЮЧЕНИЯ.....	4
7	РАБОТА СВЕТОВОЙ ИНДИКАЦИИ.....	4
8	ПОРЯДОК РАБОТЫ.....	4
9	ВНЕШНИЙ ВИД. УСТАНОВОЧНЫЕ РАЗМЕРЫ. ПОДКЛЮЧЕНИЕ.....	6
10	СВЕДЕНИЯ О СЕРТИФИКАЦИИ.....	7
11	СВЕДЕНИЯ О СОДЕРЖАНИИ ДРАГОЦЕННЫХ МЕТАЛЛОВ	7
12	КОМПЛЕКТ ПОСТАВКИ	7
13	ГАРАНТИЙНЫЕ ОБЯЗАТЕЛЬСТВА	8
14	СВИДЕТЕЛЬСТВО О ПРИЁМКЕ.....	8
15	СВЕДЕНИЯ ОБ ИЗГОТОВИТЕЛЕ.....	8

Устройство Взятия – Снятия с интерфейсом «TOUCH MEMORY» (далее УВС-ТМ) предназначено для работы с устройствами, имеющими считыватели кода ключей Touch Memory по протоколу 1-Wire (ППКОП IP/GPRS, ППКОП-4GSM, УОО-3GSM, и др.)

Набор кода на клавиатуре УВС-ТМ имитирует поднесение ключа iButton.
Возможны варианты исполнения индикации 4, 8 или 16 шлейфов .

1 ОСНОВНЫЕ ПОЛОЖЕНИЯ

1.1 УВС-ТМ предназначено для передачи (приёма) кода:

- Нажатых клавиш;
- Индикации состояния датчика взлома УВС-ТМ;
- Команд управления светодиодами (приём);

1.2 Условия эксплуатации прибора:

- Температура окружающего воздуха от минус 30 до плюс 50 °С;
- Относительная влажность воздуха до 80 % при температуре 35 °С и отсутствии конденсата влаги;
- Атмосферное давление от 630 до 804 мм.рт.ст.

1.3 Обозначение УВС-ТМ при заказе и в документации другой продукции:
УВС-ТМ МДЗ.035.014ТУ (Спецификация МДЗ.035.014-1).

2 ОСНОВНЫЕ ТЕХНИЧЕСКИЕ ХАРАКТЕРИСТИКИ

Ток потребления, не более 150 мА.

Напряжение питания постоянного тока 9...15В.

Габаритные размеры, не более 100 x 125 x 25мм.

Масса, не более, 100 г.

3 ОБЩИЕ УКАЗАНИЯ ПО ЭКСПЛУАТАЦИИ

3.1 Эксплуатация УВС-ТМ должна производиться техническим персоналом, изучившим настоящее руководство.

3.2 После вскрытия упаковки необходимо:

- Провести осмотр УВС-ТМ на отсутствие механических повреждений;
- Проверить комплектность УВС-ТМ.

3.3 Если УВС-ТМ транспортировалось в условиях пониженной или повышенной температуры, то перед включением необходимо выдержать без упаковки в нормальных климатических условиях не менее 24 часов.

4 ОБЩИЕ УКАЗАНИЯ ПО БЕЗОПАСНОСТИ

4.1 При установке и эксплуатации УВС-ТМ следует руководствоваться положениями «Правил техники безопасности при эксплуатации электроустановок потребителей» и «Правил техники эксплуатации электроустановок потребителей». К работам по установке, проверке и обслуживанию УВС-ТМ должны допускаться лица, имеющие квалификационную группу по ТБ не ниже III на напряжение до 1000 В.

4.2 УВС-ТМ имеют степень защиты оболочками IP 20 по ГОСТ 14254-96.

Все монтажные работы и работы, связанные с устранением неисправностей должны производиться при выключенном напряжении питания прибора, к которому подключён УВС-ТМ.

5 КОНСТРУКЦИЯ

5.1 УВС-ТМ представляет собой пластмассовый корпус, состоящий из двух панелей - передней и задней. Внутри передней панели закреплены клавиатура, печатная плата с элементами электрической схемы и колодкой ХТ2 для внешних подключений.

На задней панели имеется четыре отверстия для крепления панели к стене шурупами, квадратного отверстия для вывода проводов шины 1-Wire и питания. Внешний вид УВС-ТМ представлен на рисунках 1,2,3 (вариант исполнения индикации 4 , 8 и 16 шлейфов).

5.2 Для доступа к колодке подключения ХТ2 необходимо снять верхнюю панель.

5.2.1 Для снятия верхней панели отвернуть фиксирующий винт на нижней стенке панели, вставить плоскую отвёртку (1) в паз рядом с винтом. Придерживая нижнюю панель, нажать на замок отвёрткой и снять (2) верхнюю панель (См рис.5) .

6 ПОРЯДОК УСТАНОВКИ И ПОДКЛЮЧЕНИЯ

6.1 Монтаж УВС-ТМ вести в соответствии с требованиями РД 78.145-93.

6.2 УВС-ТМ устанавливается на стене в месте, где оно защищено от воздействия атмосферных осадков и механических повреждений. В воздухе не должно содержаться паров кислот, щелочей, а также газов, вызывающих коррозию.

6.3 Закрепить нижнюю панель УВС -ТМ четырьмя шурупами вертикально на стене (см. рис.2), подсоединить к колодке ХТ2 верхней панели УВС-ТМ провода для источника питания и шины 1-Wire (длина проводов определяется расстоянием до подключаемого объектового устройства, но не более длины, указанной в РЭ объектового устройства для считывателя ТМ). Продеть провода в отверстие в нижней панели, подсоединить их к соответствующим клеммам питания и к клеммам с шины интерфейса 1-Wire колодки объектового устройства (Рис 6).

6.4 Соединить верхнюю панель с нижней, повесив панель на верхние зацепы нижней панели и защёлкнув замок.

7 РАБОТА СВЕТОВОЙ ИНДИКАЦИИ

7.1 Включить объектовый прибор.

7.2 В случае успешного обмена по шине 1-Wire, индикатор “Неисправность” должен погаснуть, индикатор “Тревога” должен мигать, индицируя нарушение датчика взлома УВС-ТМ (после устранения нарушения датчика взлома, в случае отсутствия тревог на объектовом приборе, индикатор “Тревога” должен погаснуть).

7.3 Примерно через 1 минуту после включения, на УВС-ТМ индикаторы шлейфов, индикаторы “Взят”, “Снят”, “Пожар”, “Тревога”, “Резервное питание” должны начать индицировать состояние объектового прибора к которому УВС-ТМ подключено.

8 ПОРЯДОК РАБОТЫ

8.1 Ввод секретного кода в память объектового прибора. Необходимо перевести объектовый прибор, к которому подключен УВС-ТМ, в режим обучения ключам (см. РЭ на этот прибор). Набрать на клавиатуре УВС-ТМ секретный код.

Длина кода должна быть **НЕ МЕНЕЕ 5 и НЕ БОЛЕЕ 12** символов. Запрещается в качестве последнего символа кода использовать «0». Ввод кода закончить нажатием кнопки [↵]

[код пользователя] [↵]

8.2 УВС-ТМ должен проконтролировать успешный ввод кода двумя короткими звуковыми сигналами. В свою очередь объектовый прибор должен подтвердить успешное запоминание нового секретного кода (см. РЭ на объектовый прибор).

8.3 Сдача объекта под охрану и снятие объекта с охраны осуществляется набором кода пользователя на клавиатуре УВС-ТМ. Длина кода должна быть не менее 5 и не более


12 цифр секретного кода «взятия/снятия».

8.4 Сдача объекта под охрану

8.5 На охраняемом объекте закрыть все двери (входная дверь может быть открыта), окна и форточки, оборудованные датчиками. Сдача осуществляется следующим образом:

- Если объектовый прибор поддерживает передачу индикации своего состояния на УВС-ТМ, убедиться, что не горят (мигают) индикаторы шлейфов (может мигать индикатор ШС, соответствующий открытой входной двери).
- Набрать код пользователя (не менее 5 и не более 12 цифр), и далее кнопку [↵]:
[код пользователя] [↵]
- Если на объектовом приборе установлено время задержки, то индикатор «взят» в течение этого времени мигает прерывистым светом, индицируя процесс взятия;

Примечания

1) Если при сдаче объекта под охрану вместо двух коротких звуковых сигналов звучит один длинный – это признак неправильной длины набранного кода, или неверной последовательности нажатых клавиш, или нажатия не разрешенных клавиш (например нажатие кнопки  когда прибор под охраной (взят).

2) Если индикатор «НЕИСПРАВНОСТЬ» мигает прерывистым светом — это признак отсутствия связи объектового прибора с пультом охраны (ПЦН). Необходимо по телефону связаться с ПЦН для выяснения причины неисправности.

3) Если индикатор «НЕИСПРАВНОСТЬ» горит - это признак неисправности линии связи объектового прибора с УВС-ТМ.

4) Если пауза между нажатием клавиш будет более 5 сек, то набранный код сбрасывается и звучит звуковой сигнал.

- Сдача под охрану произойдёт после окончания установленного на объектовом приборе времени задержки. Индикатор «взят» загорится постоянно, если за это время не будет нарушений ШС. Если объектовый прибор поддерживает работу с разделами, необходимо учитывать, что УВС-ТМ отображает состояние ТОЛЬКО ОДНОГО раздела (привязка к которому сконфигурирована в объектовом приборе).
- Если до окончания времени задержки на взятие, будет нарушен и восстановлен ШС входной двери, то взятие произойдёт сразу после восстановления ШС (закрытие входной двери);
- Если входная дверь не будет закрыта, то по окончании времени задержки, объектовый прибор сформирует и передаст на ПЦН извещение «НЕ ВЗЯТИЕ»;
- Для отмены сдачи под охрану, необходимо выполнить набор последовательности на снятие объекта с охраны.

8.6 Снятие объекта с охраны

Снятие объекта с охраны осуществляется следующим образом:

- При открытии входной двери на объекте включается звуковой сигнал и начинает мигать зелёный индикатор «снят»;
- В течение времени задержки на вход (установленной на объектовом приборе) необходимо на клавиатуре УВС-ТМ ввести код пользователя и подтвердить нажатием кнопки [↵]:

[код пользователя] [↵]

Охраняемый объект снят с охраны.

Примечание - Если с пяти попыток не удалось набрать правильный код, на ПЦН передаётся извещение «Тревога подбор кода», даже, если не истекло время задержки.

Рис.1. Внешний вид УВС-ТМ 4 ШС



Рис.2. Внешний вид УВС-ТМ 8 ШС



Рис.3. Внешний вид УВС-ТМ 16 ШС



Рис.4. Установочные размеры

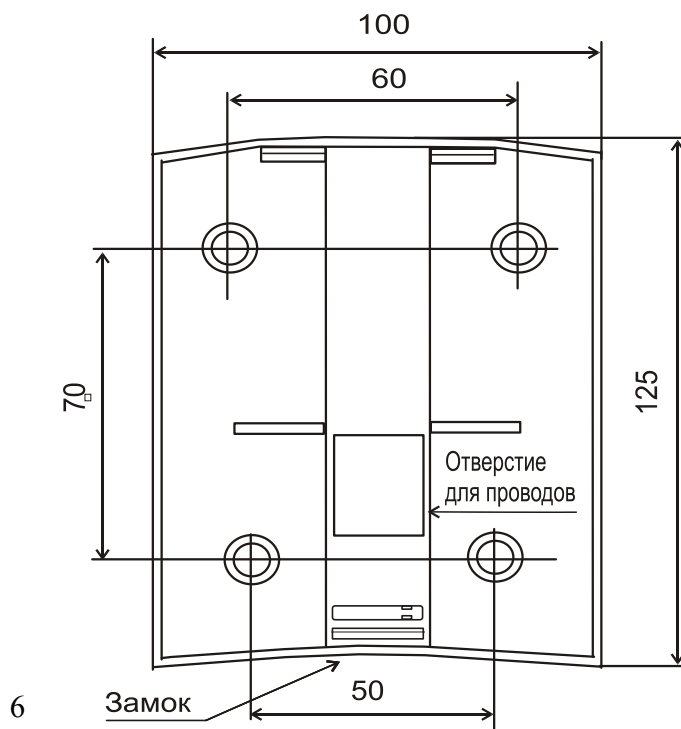


Рис.5 Вскрытие корпуса УВС-ТМ

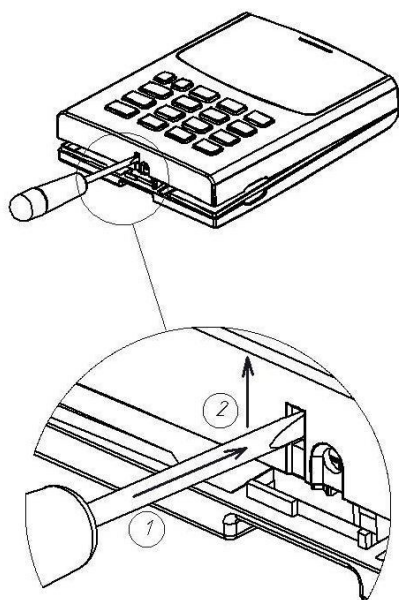
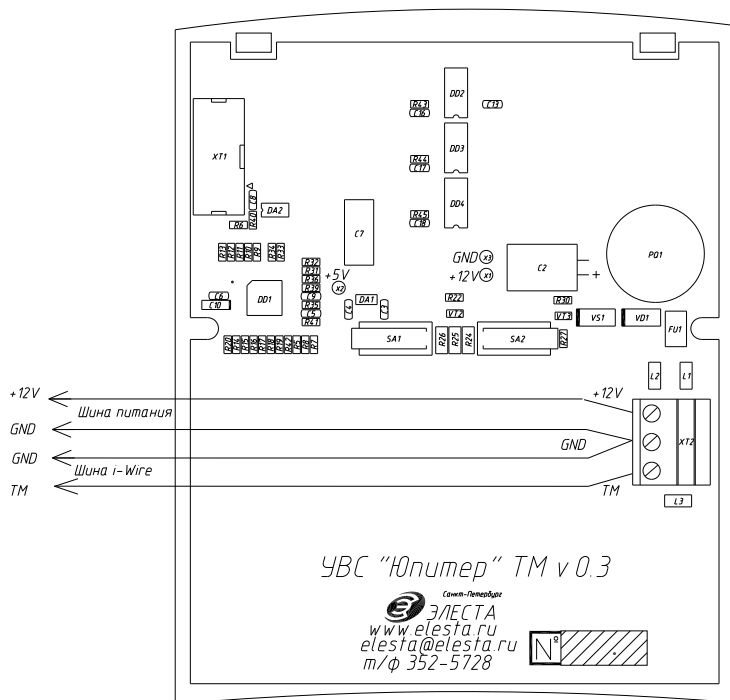


Рис.6. Подключение УВС-ТМ



10 СВЕДЕНИЯ О СЕРТИФИКАЦИИ

Прибор соответствует требованиям государственных стандартов.

11 СВЕДЕНИЯ О СОДЕРЖАНИИ ДРАГОЦЕННЫХ МЕТАЛЛОВ

Драгоценных металлов в УВС-ТМ не содержится.

12 КОМПЛЕКТ ПОСТАВКИ

Наименование	Обозначение	Кол-во	Примечание
Устройство взятия-снятия «Юпитер» ТМ (Спецификация МДЗ.035.014-1)	МДЗ.035.014ТУ	1	
Руководство по эксплуатации	МДЗ.035.014-1 РЭ	1	
Саморез 2.9x16 DIN 7982,3Zn		1	Для крепления крышки
Саморез 3.5 x 35		4	
Дюбель нейлоновый 6x30		4	

13 ГАРАНТИЙНЫЕ ОБЯЗАТЕЛЬСТВА

13.1 Изготовитель гарантирует соответствие УВС-ТМ техническим условиям МД3.035.014ТУ при соблюдении потребителем условий эксплуатации, приведённых в настоящем руководстве.

13.2 Гарантийный срок устанавливается в течение 36 месяцев со дня отгрузки.

13.3 Изготовитель обязуется в течение гарантийного срока безвозмездно ремонтировать УВС-ТМ, если будет обнаружено несоответствие требованиям технической документации, произошедшее по вине изготовителя.

13.4 Гарантийные обязательства не распространяются на УВС-ТМ при нарушении потребителем условий эксплуатации, при наличии механических повреждений, признаков самостоятельного ремонта потребителем, а также при отсутствии настоящего руководства.

13.5 Срок службы – 8 лет.

Изготовитель оставляет за собой право вносить изменения в конструкцию и электрическую схему УВС-ТМ, не отражая этого в эксплуатационной документации.

14 СВИДЕТЕЛЬСТВО О ПРИЁМКЕ

Устройство взятия-снятия « Юпитер» ТМ _____ШС”, заводской номер _____

соответствует техническим условиям МД3.035.014ТУ и признано годным для эксплуатации.

Дата выпуска _____201__г.

М.П.

Представитель ОТК _____ / _____ /

15 СВЕДЕНИЯ ОБ ИЗГОТОВИТЕЛЕ

ООО “Элеста” 199155, Санкт – Петербург, ул. Одоевского д.8.

Тел: (812) 350-86-16. Тел.Факс: (812) 352-57-28. E-mail: elesta@elesta.ru.

http: www.elesta.ru.