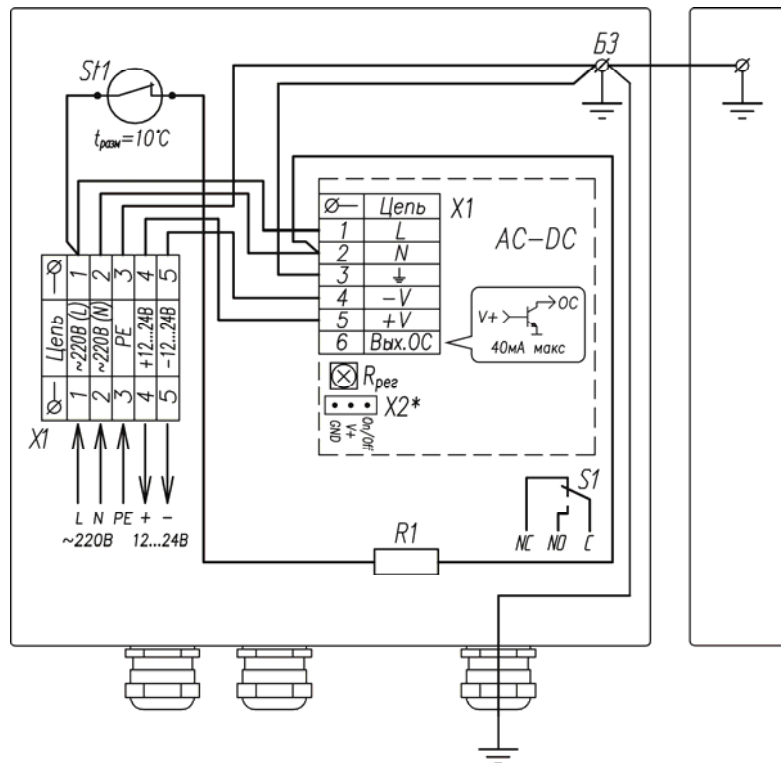
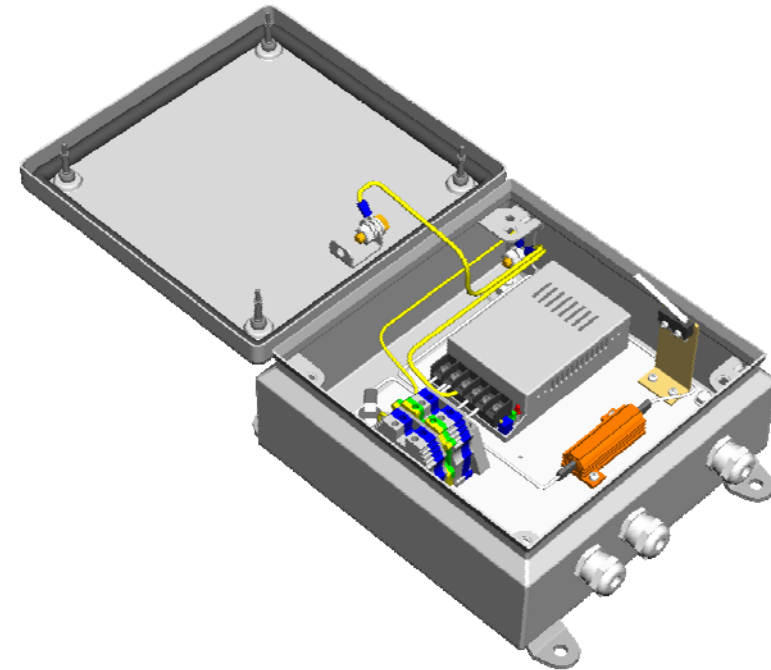


Блок питания уличный



* Только для БПУ-1-75Вт, X2 используется для дистанционного откл./вкл. выхода блока питания от нагрузки. При замыкании контактов «On/Off» и «GND» - блок отключает нагрузку от питания, при размыкании - включает.

Рис.2 Схема электрическая принципиальная

Вариант исполнения

1	Блок питания уличный БПУ-1-36Вт	
2	Блок питания уличный БПУ-1-75Вт	

ГАРАНТИЙНЫЕ ОБЯЗАТЕЛЬСТВА

Изготовитель гарантирует соответствие изделия требованиям указанных в данном паспорте ТУ и ГОСТ при соблюдении потребителем условий транспортирования, хранения, монтажа и эксплуатации.

Гарантийный срок эксплуатации – **12 месяцев** со дня ввода изделия в эксплуатацию при условии ввода в эксплуатацию не позднее **6 месяцев** со дня продажи.

Гарантийный срок хранения – **24 месяца** со дня выпуска изделия.

ГАРАНТИЙНЫЙ ТАЛОН

Заполняет предприятие – изготовитель

Номер _____ Комплект модификации _____

Дата выпуска _____ Представитель ОТК предприятия - изготовителя _____

Дата продажи _____ Отметка торгующей организации _____

Адрес предприятия-изготовителя: 192029, Россия, Санкт-Петербург, Пр. Обуховской Обороны 86, литера К, ООО «Тахион»
Тел: (812) 327-1247, 327-1298, 327-1201, факс 327-1153 с 10.00 до 17.00 по рабочим дням.

Адрес в Интернете: www.tahion.spb.ru

E-mail: info@tahion.spb.ru

ПАСПОРТ

БПУ-1-36Вт

ИМПФ.436234.027 ПС

БПУ-1-75Вт

ИМПФ.436234.027-01 ПС



Адрес предприятия-изготовителя: 192029, Россия, Санкт-Петербург, Пр.Обуховской Обороны 86 литера К, ООО «Тахион»
Тел: (812) 327-1247, 327-1298, 327-1201, факс 327-1153 с 10.00 до 17.00 по рабочим дням.

Адрес в Интернете: www.tahion.spb.ru

E-mail: info@tahion.spb.ru

Назначение:

Блок питания уличный БПУ-1 (далее изделие) предназначен для питания видеокамер, ИК прожекторов и других электронных устройств стабилизированным напряжением постоянного тока. Изделие имеет 2 варианта исполнения с выходной мощностью 36 и 75 Вт, с диапазоном регулирования выходного напряжения 12...24 В DC. Конструктивно БПУ-1 выполнен в металлическом пылебрызгозащищенном корпусе и может эксплуатироваться на открытом воздухе либо во влажных помещениях. Изделие оборудовано системой обогрева, температурным контактом для сигнализации о несанкционированном доступе и болтом для заземления блока.

Изделие выпускается по техническим условиям ТУ 4372-026-31006686-2011.

По способу защиты человека от поражения электрическим током БПУ-1 соответствует классу I по ГОСТ 12.2.007.0-75.

Климатическое исполнение изделия соответствует **УХЛ1.5 ГОСТ 15150-69**. Степень защиты **IP 66**.

Общие указания:

Проверьте комплектность поставки и наличие штампа торгующей организации в настоящем паспорте.

Комплект поставки:

1. БПУ-1 в сборе 1 шт.;
2. Паспорт 1 шт.;
3. Упаковка 1 шт.;

Приобретается по отдельной заявке:

Кронштейн КС-2 для крепления на опоры $\varnothing = 115 \div 135$ мм (другой размер – под заказ)

Технические характеристики:

№ п/п	Характеристика	БПУ-1-36Вт	БПУ-1-75Вт	
1	Вход	Диапазон входного напряжения	100÷240В AC (94÷264В макс); 150÷380В DC	
		Частота входного тока	47 ~ 63 Гц	
		КПД	U _{вых} =12В, ≥87%; U _{вых} =24В, ≥90%	
		Мощность холостого хода	≤ 1,7 Вт	≤ 1,0 Вт
		Пусковой ток	40А макс	
2	Выход	Выходная мощность	36 Вт	75 Вт
		Номинальное выходное напряжение*	12÷24 В DC	
		Диапазон выходного напряжения	11,5÷24,5 В DC	
		Номинальный выходной ток	12 В: 3,0 А; 24 В: 1,5 А	12 В: 6,25 А; 24 В: 3,15 А
		Шум и пульсации выходного напряжения	≤ 0,5%	
		Частота преобразования	65 кГц (22 кГц без нагрузки)	120 кГц (66 кГц без нагрузки)
		Температурный дрейф	≤1%	
		Время установки выходного напряжения	1500 мс	
		Максимальный ток выхода ОС	40 мА	
		3	Индикация	Зелёный светодиод
Красный светодиод	U _{вых} ≤ 18В: не горит; U _{вых} ≥ 18В: горит			
4	Защита	Тип защиты от КЗ, перегрузки, перегрева	автоматическая	
5	Безопасность электрооборудования	Подтвержденные стандарты безопасности	IEC61000-3-2:2004, EN61000-3-3:2004, EN55013:2004, EN55020:2003, IEC60065:2009	
		Напряжение пробоя вход/выход	3000 В / 60 сек / 5 мА	
		Напряжение пробоя вход/заземление	1500 В / 60 сек / 5 мА	
		Напряжение пробоя выход/заземление	500 В / 60 сек / 5 мА	
		Сопротивление изоляции (вход/выход, вход/заземление, выход/заземление)	100 МОм при ± 500 В	
6	Время наработки на отказ	50 000 часов		
7	Мощность обогрева (при 220В AC)	40,4 Вт ± 5%		

8	Диапазон включения/отключения обогрева	0°C ±3°C / +10°C ±3°C
9	Диапазон рабочих температур	от -60°C до +50°C
10	Влажность воздуха	до 100% при +25°C
11	Габаритные размеры	см. рис.1
12	Вес в упаковке	не более 2,6 кг

* Предприятием изготовителем установлено 12 В DC.

Состав изделия:

В состав изделия входят (см рис.1 и рис.2):

1. AC-DC преобразователь (AC-DC) 1 шт.;
2. Резистор обогрева (R1) 1 шт.;
3. Термовыключатель (St1) 1 шт.;
4. Клеммная колодка (X1) (сечение подключаемых проводов до 6 мм²) 5 шт.;
5. Тамперный контакт (S1) 1 шт.;
6. Гермоввод РВА11 - \varnothing кабеля 10 ÷ 6 мм 3 шт.;
7. Скоба настенного крепления 4 шт.

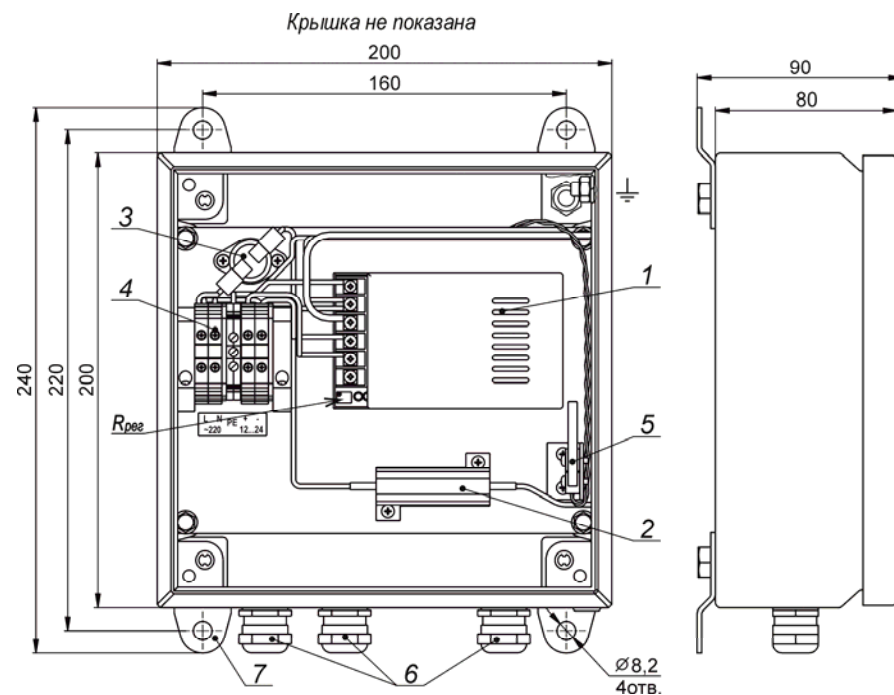


Рис.1 Устройство, габаритные и установочные размеры БПУ-1

Подключение:

Подключение производится в соответствии со схемой электрической принципиальной (рис.2). Для подключения необходимо:

1. Заземлить болт заземления (БЗ).
2. Подключить кабель питания видеокамеры или другого электронного устройства к контактам 4 (+) и 5 (-) клеммной колодки X1.
3. Подать трехпроводным кабелем напряжение питания 220В AC на клеммную колодку X1, при этом фазный провод соединить с контактом 1 (L), нулевой провод с контактом 2 (N), а провод PE с контактом 3 (PE).

Для дистанционной сигнализации о состоянии блока питания используется контакт 6 «Выход открытого коллектора» разъёма X1 AC-DC (см. рис.2).

Внимание! ЗАЗЕМЛЕНИЕ БПУ-1 ОБЯЗАТЕЛЬНО.

Запрещается эксплуатация БПУ-1 со снятой крышкой.