

# GB-501 PG2

## Извещатель разбития стекла серии PowerG



A Tyco International Company

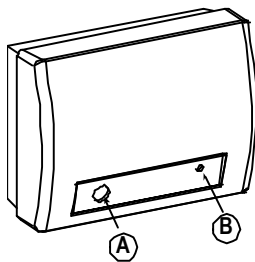
### Инструкция по установке

## 1. Введение

Беспроводной извещатель GB-501 PG2 с двунаправленной радиосвязью PowerG предназначен для обнаружения разрушения стекла, которое установлено в оконных рамах. Окна должны выходить на улицу, а не быть внутренними декоративными конструкциями.

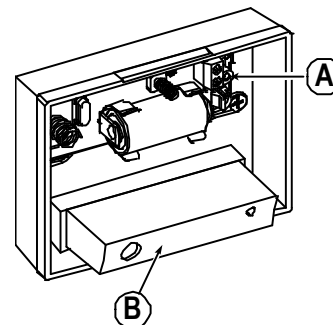
GB-501 PG2 состоит из двух основных модулей:

- Модуля акустического сенсора ShatterPro™ (компании Sentrol Inc.) с алгоритмом обнаружения Pattern Recognition Technology™ (защищено патентом U.S. № 5,192,931)
- Модуля приемопередатчика MC-302 PG2 поддерживающего радио протокол PowerG



- А. Микрофон
- В. Индикатор

Рисунок 1. Внешний вид



- А. Модуль приемопередатчика PowerG
- В. Модуль акустического сенсора

Рисунок 2. Идентификация модулей

### 1.1 Акустический сенсор

Извещатель GB-501 PG2 имеет встроенный широко направленный микрофон, с областью перекрытия 360°. Дальность перекрытия измеряется от извещателя до самой дальней точки оконного стекла (см. Рисунок 3). Минимальное расстояние извещателя от стекла не менее одного метра.

При монтаже на потолке, на противоположной или прилегающей стене, дальность действия детектора составляет 6 м для стандартных, закаленных, многослойных и армированных стекол.

Для армированных стекол с защитным покрытием оплетки максимальное расстояние извещателя от стекла не должно превышать 3,6 метра.

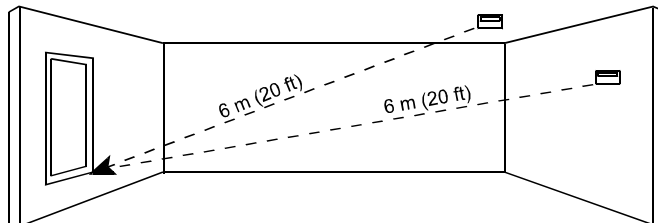


Рисунок 3. Пример размещения извещателя по дальности

### 1.2 Приемопередатчик PowerG

В извещателе установлен приемопередатчик, который использует двунаправленный радио протокол PowerG.

В случае возникновения события тревоги (детектирование разбития оконного стекла), извещатель посылает на контрольную панель PowerMaster цифровое сообщение, которое состоит из идентификатора ID и последующих маркеров статуса и типа сообщений. Таким образом, сигнал тревоги и прочие данные передаются на контрольную панель.

Извещатель GB-501 PG2 защищен фронтальным и задним тамперными контактами, которые размыкаются при снятие лицевой крышки или отрыве основания извещателя от стены. В случае нарушения тампера передается сообщение с маркером Тамперная тревога.

Периодические сигналы контроля канала связи с различными маркерами передаются с частотой 1 раз в 4 минуты.

На плате извещателя имеется красный светодиод передатчика (виден при снятой крышке), который загорается во время передачи сообщения тревоги и тамперной тревоги. Во время передачи контрольных тестовых сообщений данный светодиод не включается.

## 2. Установка

### 2.1 Рекомендации по оптимизации работы извещателя. Увеличение обнаружительной способности и снижение ложных тревог

Для лучшего обнаружения разрушения стекла не устанавливайте извещатель:

- В помещениях с облицовкой из звукопоглощающих покрытий.
- В помещениях с окнами закрытыми деревянными ставнями

Для уменьшения ложных тревог не устанавливайте извещатель:

- В помещениях с повышенным уровнем шума. Например, шум от системы вентиляции и кондиционирования воздуха (резкий поток сжатого воздуха может вызывать ложную тревогу)
- В маленьких помещениях меньше 3 x 3 м и в помещениях с несколькими источниками шума: маленьких кухнях, стеклянных душевых кабинах, гаражах, маленьких ваннах и т.д.

**Избегайте установки извещателя в следующих помещениях:**

- Стеклянных вестибюлях
- Кухнях
- Гаражах
- Маленьких служебных комнатах
- Лестничных клетках
- Ваннах комнатах
- В маленьких шумных комнатах. В таких случаях для защиты стекол используйте датчики удара на оконной раме.

**Не устанавливайте извещатель в помещениях с повышенной влажностью.** GB-501 PG2 имеет негерметичный корпус. Повышенная влажность может привести к короткому замыканию на печатной плате или ложным тревогам.

**Не рекомендуется для акустического извещателя выбирать атрибут 24 часовой зоны.** GB-501 PG2 рекомендуется использовать в зонах периметра. При использовании атрибута 24 часовой зоны, в которой извещатель постоянно находится в режиме охраны, технология уменьшения ложных тревог может работать на пределе возможности. Некоторые звуки могут совпасть с "шаблоном" звука разбивания стекла, что приведет к ложному срабатыванию акустического извещателя.

Используйте извещатель разрушения стекла в зонах периметра для защиты окон, несмотря на установку дверных и оконных магнитоконтактных извещателей.

**Защита жилых помещений.**

Лучшая устойчивость к ложным тревогам достигается в помещениях с умеренным шумом. Для шумных помещений вместо извещателя разрушения стекла используйте извещатели удара и вибраций на оконной раме.

**Правильные испытания извещателя**

Извещатель GB-501 PG2 разработан для обнаружения разрушения стекла в оконной раме (причем окно должно обязательно выходить на улицу). Тестирование извещателя с использованием стекла без рамы, например, при разбивании бутылки и т.д. не будет переводить извещатель в режим тревоги. Извещатель обычно не реагирует на разбивание стекла в середине комнаты, так как относит это событие к ложной тревоге. Спектр разбивания стекла в середине комнаты сильно отличается от разбивания стекла в оконной раме, которое сопровождается перепадом давления и высоким уровнем низкочастотных (инфразвуковых) составляющих сигнала.

**Примечание:** извещатель GB-501 PG2 не может однозначно определить треск стекла (например, при вырезании) или звук от пули, пробившей стекло. Поэтому извещатели разрушения стекла обычно применяются как вторичный дополнительный рубеж охраны.

Для уменьшения ложных тревог, извещатель желательно разместить на расстоянии не менее 1,2 метра от источников звукового шума (телевизоры, динамики, двери, холодильники и т.д.). Извещатели должны размещаться напротив, защищаемых окон. Они не могут надежно обнаруживать разбивание стекла из-за угла, из другой комнате и т.д. Передняя, задняя, верхняя или нижняя ориентация детектора не имеет значения.

## 2.2 Распространение звука

Так как звук от разбитого стекла распространяется по направлению от окна, то лучшая позиция монтажа извещателя на противоположной стене – подразумевается, что защищаемое стекло находится на линии визирования и в пределах дальности обнаружения. Монтаж на потолке и на прилегающей (боковой) стене также является хорошей позицией. Монтаж на потолке предпочтительнее, если извещатель находится на расстоянии 2 – 3 метра от стекла в комнате.

При размещении извещателя разрушения стекла на той же стене, на которой находится защищаемое окно, вероятность обнаружения значительно снижается, так как звук от разбитого стекла поступает на извещатель не напрямую, а отразившись от противоположной стены ослабленным. Протестируйте место размещения извещателя прибором Sentrol 5709C, расположив его рядом со стеклом.

Примечание: возможно сокращение области обнаружения относительно паспортных значений из-за акустических особенностей помещения.

## 2.3 Подготовка извещателя

1. Используя отвертку, отделите крышку от основания, как показано на Рисунке 4.

Внутри вы найдете два пластиковых пакета с батареей и двумя дюбелями (для монтажа на стене) и двумя шурупами.

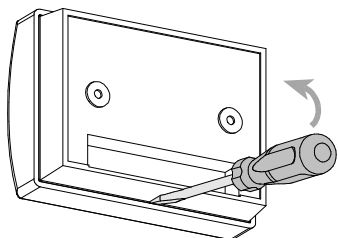
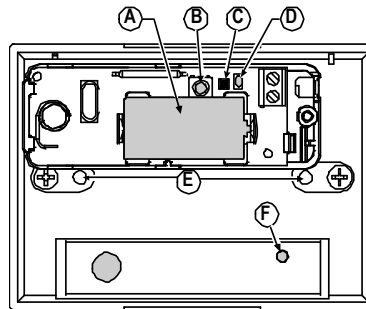


Рисунок 4. Вскрытие корпуса извещателя

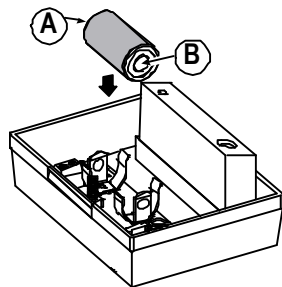
2. Ознакомьтесь с элементами, показанными на Рисунке 5, они понадобятся вам в процессе установки.



- |              |                          |                          |
|--------------|--------------------------|--------------------------|
| A. Батареяка | C. Индикатор передатчика | E. Монтажные отверстия   |
| B. Тампер    | D. Кнопка регистрации    | F. Индикатор обнаружения |

Рисунок 5. Основные элементы

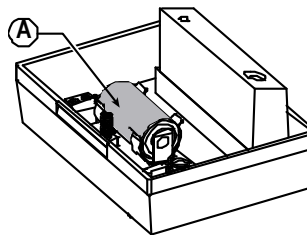
3. Установите батарейку в гнездо, как показано на Рисунке 7 и 8, соблюдая полярность!



А. (-) контакт  
В. (+) контакт

Рисунок 6. Установка батарейки

Используйте только литиевую батарейку CR-123 (Panasonic, Sanyo или GP).



А. Правильно установленная батарейка

Рисунок 7. Положение батарейки

**Внимание!**

Разрешается использовать только рекомендованные производителем элементы питания, в противном случае существует риск взрыва элемента.

4. Нажмите на тамперный контакт и отпустите его для сброса передатчика.

Click the front tamper switch once and release it to reset the transmitter at power up.

**Примечание:** Так как крышка открыта и питание подключено, то активируется тамперное событие.

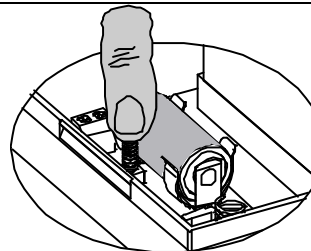
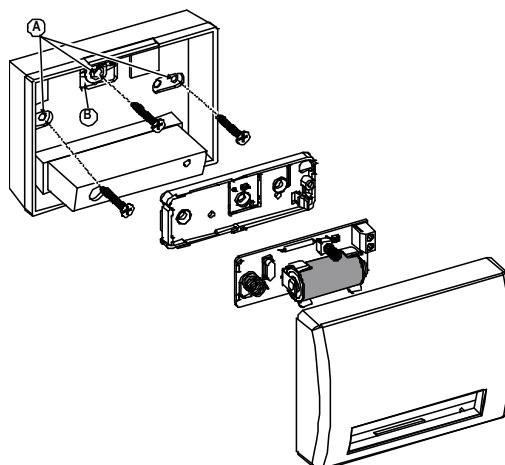


Рисунок 8. "Сброс" передатчика

Используя основание, как шаблон, прижмите извещатель к монтажной поверхности и разметьте места через монтажные отверстия (А) для сверления. Просверлите отверстия и смонтируйте детектор, используя дюбеля и шурупы. Установите крышку на основание и нажмите на нее пока не щелкнет.

**Внимание!** GB-501 PG2 имеет задний тамперный переключатель, который расположен под печатной платой. Тамперный рычажок упирается в специальный отрывной сегмент, который прикреплен к основанию извещателя (рисунок 9). Удостоверьтесь, чтобы данный сегмент был зафиксирован к стене шурупом. Если извещатель оторвать со стены, то отрывной сегмент выломается, что приведет к размыканию заднего тамперного контакта.



А. Монтажные отверстия В. Отрывной пластиковый сегмент

Рисунок 9. GB-501 PG2 Монтаж извещателя

## 2.4. Регистрация извещателя

Для регистрации извещателя воспользуйтесь инструкцией по установке для системы PowerMaster. Для регистрации необходимо в режиме инсталлятора войти в меню "02\*ЗОНЫ\*УСТР-ВА". Общее описание процедуры приведено в таблице.

Шаг 1	Шаг 2	Шаг 3	Шаг 4	Шаг 5	
Войдите в режим инсталлятора в меню "02*ЗОНЫ*УСТРОЙСТВА"	Выберите "Добавление нового устройства" Варианты см. Прим. 1.	Активируйте устройство либо введите ID код.	Выберите нужный номер зоны (например, зона №4)	Настройте имя, тип и параметры извещателя*	
02. ЗОНЫ*УСТР-ВА	ДОБАВИТЬ УСТР. ↓ ИЗМЕНИТЬ УСТР.	АКТИВИРУЙТЕ ИЛИ ВВОД ID*XXX-XXXX	304*РАЗБИТ. СТЕК. ID No. 160-XXXX	304. РАСПОЛОЖЕН 304. ТИП ДЕТЕКТ 304. ОЗВУЧ ЗОНЫ 304. ПАРАМ.УСТР.	См. прим [3]   См. прим [2]
⇒ листать далее ▶ выбрать ОК					

**Примечания:**

- [1] Если извещатель уже зарегистрирован в системе, то Вы можете его настроить или изменить его параметры, зайдя в меню «ИЗМЕНИТЬ УСТРОЙСТВО». См. Шаг 2.
- [2] Войдите в меню «ПАРАМ. УСТР.» и настройте извещатель. \*Извещатель разбития стекла может не иметь настроек и не иметь свойство "Озвучивание Зоны" (так как должен иметь тип 24 часовой зоны охраны)
- [3] Названия меню для панели версии V13. Для панели версии V15 вместо меню "РАСПОЛОЖЕН" и "ТИП ДЕТЕКТ" на дисплее появится "НАЗВАН ЗОНЫ" и "ТИП ЗОНЫ".

### 3. Диагностика канала связи

До начала диагностики канала связи отделите основание извещателя от крышки (см. Рисунок 4).

**A.** Нажмите и отпустите тамперный переключатель.

**B.** Через две секунды светодиод мигнет 3 раза (см. поясняющую таблицу ниже).

Таблица зависимости цвета индикации светодиода от уровня радиосигнала.

Светодиодная индикация	Уровень сигнала
Зеленый цвет вспышек	Сильный
Оранжевый цвет вспышек	Хороший
Красный цвет вспышек	Слабый
Нет вспышек	Нет связи

**ВАЖНО!** В месте установки извещателя должен быть обеспечен надежный уровень радиосигнала (сильный или хороший). Если радиосигнал слабый, необходимо поменять место расположения детектора.

*Примечание:* также обращайтесь к Руководству по Установке на панель PowerMaster за описанием процедуры Диагностики.

### 4. Тестирование

#### 4.1 Особенности тестирование обнаружительной способности извещателя

Когда извещатель GB-501 PG2 находится в рабочем режиме, технология распознавания спектра, которая реализована в извещателе, игнорирует большинство “фальшивых” звуков, включая звуки от тестеров разбития стекла. Поэтому для проведения тестирования зоны обнаружения извещатель должен быть переведен из рабочего режима в режим теста. При включении режима теста извещатель отключает анализ верхних и нижних частот. При этом извещатель будет регистрировать только звуки только средних частот, которые генерируются тестером Sentrol 5709C.

В РАБОЧЕМ РЕЖИМЕ ПРИ РЕГИСТРАЦИИ ГРОМКИХ ЗВУКОВ ИНДИКАТОР ОБНАРУЖЕНИЯ МОЖЕТ МИГАТЬ КОРОТКИМИ ВСПЫШКАМИ, НО ИЗВЕЩАТЕЛЬ НЕ БУДЕТ РЕГИСТРИРОВАТЬ СИГНАЛЫ ОТ ТЕСТЕРА, ЕСЛИ ОН НЕ НАХОДИТСЯ РЯДОМ С ИЗВЕЩАТЕЛЕМ.

**ПРИМЕЧАНИЕ:** Каждый раз, когда извещатель выдает тревогу, он также переходит в режим теста на одну минуту.

#### 4.2 Перевод извещателя в режим тестирования

Для переключения извещателя в режим тестирования используйте переносной тестер Sentrol 5709C или FG701. Установите переключатель тестера в позицию “закаленное стекло”, находясь перед извещателем, направьте динамик тестера прямо на верхнюю часть извещателя и активизируйте тестер. Извещатель перейдет в режим тревоги, а затем переключится в режим теста на одну минуту. Когда включен режим теста, светодиод мигает постоянно.

#### 4.3 Тестирование извещателя (см. Рисунок 10).

**A.** Поднесите тестер к защищаемому стеклу, направьте его на GB-501 PG2 и активируйте тестер. Если на окнах есть шторы или портьеры, проведите тест при закрытых шторах или портьерах (не устанавливайте извещатель, если стекло закрыто тяжелыми портьерами). Если извещатель установлен на той же стене, направьте тестер на противоположную стену.

**B.** Тестер имеет настройки на каждый тип стекла. Его всегда следует устанавливать на закаленное или многослойное стекло (для обоих типов стекол дальность обнаружения одинакова), если Вы не уверены, что все защищаемые окна имеют стандартные стекла.

**C.** Если во время активации тестера светодиод на извещателе включится на короткое время, то это означает, что стекло находится на расстоянии обнаружения.

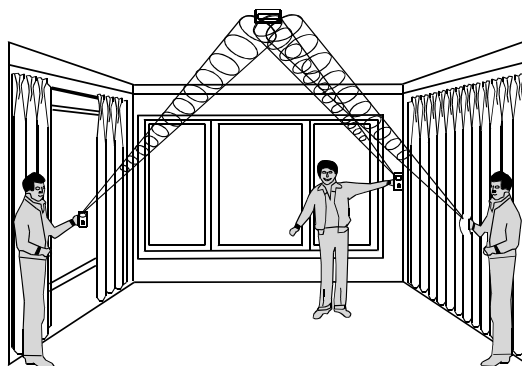


Рисунок 10. Тестирование GB-501 PG2

**D.** Если при активации тестера, светодиод извещателя не включается и продолжает мигать, переместите извещатель ближе к защищаемым окнам, и проведите тест снова. Может понадобиться установка дополнительного извещателя, чтобы обеспечить надежное покрытие. Если вы тестируете уже ранее установленные извещатели и возникнет редкая ситуация, когда у извещателя понизилась дальность, то проверьте заряд батареи в тестере. Замена батарей, возможно, восстановит расстояние обнаружения.

**Примечание:** извещатель автоматически перейдет из режима теста в рабочий режим примерно через одну минуту после регистрации последнего сигнала от тестера.

**ВНИМАНИЕ!** Акустика комнаты может искусственно увеличивать дальность обнаружения тестера. Устанавливайте детектор МСТ-501 на расстоянии не большем, чем указано в паспортных данных, чтобы предотвратить неблагоприятные последствия (когда детектор установлен на расстоянии свыше 6 метров, он может не сработать при негромком разбитии стекла, или акустика комнаты может измениться в будущем таким образом, что у извещателя “уменьшится” дальность до паспортных 6 метров).

## 4.4 Тест хлопками рук

Работоспособность извещателя GB-501 PG2 также может быть проверена, когда он находится в рабочем режиме, простыми громкими хлопками рук (для этого необходимо находится перед извещателем).

Индикатор Тревоги мигнет дважды, но радиосигнал не будет передан на контрольную панель. Мигание индикатора визуально подтверждает, что к цепям извещателя подключено питание, микрофон и электронные цепи работают нормально.

Громкий хлопок является очень непродолжительным воздействием, поэтому он не влияет на продолжительность срока службы батареи.

## 5. Дополнительная информация

Беспроводные системы фирмы Visonic Ltd. очень надежны и отвечают всем стандартам. Однако малая мощность передатчиков и ограничение расстояния (регулируется FCC и прочими службами) накладывают некоторые ограничения:

**A.** Приемники могут блокироваться радиосигналами, идущими на близких частотах к рабочей частоте.

**B.** Приемник может принимать сигнал только от одного передатчика одновременно.

**C.** Беспроводные системы должны регулярно тестироваться во избежание возникновения неисправностей.

**ВНИМАНИЕ!** Изменения или модификации, внесенные в данное устройство, не утвержденные в явной форме стороной, отвечающей за его соответствие, могут привести к аннулированию права пользователя работать с этим оборудованием.

Цифровая цепь данного устройства прошла проверку и была признана соответствующей ограничениям, действующим для цифровых устройств Класса В согласно части 15 правил Федеральной комиссии связи США. Эти ограничения служат для обеспечения разумной защиты от вредных помех в жилых помещениях. Данное оборудование вырабатывает, использует и может излучать энергию радиочастотного диапазона, а также может, если оно не установлено и не используется в соответствии с инструкциями, вызывать помехи в приеме радио- и телевизионных передач. Вместе с тем, нет гарантии того, что такого рода помехи не возникнут и при отдельной установке. В случае если это устройство вызовет такого рода помехи, наличие которых можно проверить путем включения и выключения устройства, пользователь может попробовать избавиться от этих помех с помощью одного или нескольких из перечисленных ниже способов:

- Переориентировать или переустановить приемную антенну.
- Увеличить расстояние между устройством и приемником.
- Подключить устройство к другому вводу питания, которое подает энергию на электрическую цепь приемника.
- Проконсультироваться с продавцом или специалистом по радио/телевизионной технике.

## Технические параметры

Радиоканал	868-869
Диапазон частот (МГц)	PowerG
Радио протокол	Тестовые сообщения каждые 4 минуты
Контроль канала связи	Предаётся в случае открывания корпуса извещателя
Тамперная тревога	
Источник питания	Литиевая 3В CR-123 (только Panasonic, Sanyo или GP).
Батарейка	1.45 АЧ
Номинальная емкость	4 года (стандартное применение)
Срок службы	Автоматическое сообщение состояния разряда батарейки, которое добавляется к периодическим сообщениям статуса.
Контроль разряда батарейки	
Акустический сенсор	
Микрофон	Широко направленный электретный
Длительность тревоги	4 секунды
Дальность обнаружения	6м ( для стандартных, закаленных, многослойных стекол)
Невосприим. к РЧ излучению	20 В/м, 1 МГц – 1000 МГц
Диапазон рабочих температур	-10°C...50°C
Рекомендованные размеры стекол:	Минимум – 0.3 x 0.6 м или большего размера. Толщина стекол: Стандартное стекло – 2.4...6.4 мм Закаленное стекло – 3.2...6.4 мм Армированное стекло – 6.4 мм Многослойное стекло – 3.2...6.4 мм
Диапазон рабочих температур	0°C...49°C
Физические характеристики	
Размеры	80 x 108 x 43 мм
Вес (без батарейки)	130 гр.
Материал корпуса и цвет	Огнестойкий белый ABS пластик
Соответствие стандартам	<b>Европа (CE):</b> EN 300220, EN 301489, EN 60950, EN50130-4, EN50130-5, EN 50131-2-2, EN 50131-6, EN 50131-1 Grade 2 Class 2 <b>США:</b> CFR 47 часть 15 (FCC) <b>Канада:</b> RSS 210

## ГАРАНТИИ ПРОИЗВОДИТЕЛЯ

Компания "Visonic Limited" (Изготовитель) дает гарантию сроком на 12 (двенадцать) месяцев, считая с даты отгрузки Изготовителем, месяца, в том что только данный продукт ("Продукт") и только для основного покупателя ("Покупатель") не имеет дефектов в качестве изготовления и материалов в условиях нормальной эксплуатации Продукта.

Настоящая гарантия полностью зависит от того, был ли Продукт установлен правильно, было ли организовано техническое обслуживание, и работал ли он в условиях нормальной эксплуатации в соответствии с рекомендованными Изготовителем инструкциями по установке и эксплуатации. Действие настоящей Гарантии не распространяется на Продукты, которые, по мнению Изготовителя, стали неисправными по той или иной причине, например, из-за ненадлежащей установки, невыполнения рекомендованных инструкций по установке и эксплуатации, небрежного отношения, умышленной порчи, эксплуатации с нарушением установленных режимов или хулиганского поступка, случайного повреждения, изменения или взлома, или ремонта, выполненного кем-либо кроме Изготовителя.

Изготовитель не утверждает, что настоящий Продукт нельзя вскрыть и/или подделать, или что Продукт предотвратит смерть и/или нанесение вреда человеку и/или ущерба собственности в результате кражи с взломом, грабежа, пожара или других обстоятельств, или то, что Продукт обеспечит достаточно заблаговременное предупреждение или защиту на все случаи жизни. Продукт при условии правильной установки и технического обслуживания, только снижает риск такого рода случаев при отсутствии предупреждения, и не является гарантией или страхованием от такого рода событий.

**ДАННАЯ ГАРАНТИЯ ЯВЛЯЕТСЯ ЭКСКЛЮЗИВНОЙ И БЕЗОГОВОРЧНОЙ И ЗАМЕНЯЕТ ВСЕ ДРУГИЕ ГАРАНТИИ И ОБЯЗАТЕЛЬСТВА, КАК ПИСЬМЕННЫЕ, ТАК И УСТНЫЕ, ЯВНО ВЫРАЖЕННЫЕ ИЛИ ПОДРАЗУМЕВАЕМЫЕ, В ТОМ ЧИСЛЕ ЛЮБУЮ ГАРАНТИЮ ГОДНОСТИ ДЛЯ ПРОДАЖИ ИЛИ ПРИГОДНОСТИ ДЛЯ КАКОЙ-ЛИБО ОСОБОЙ ЦЕЛИ, ИЛИ НА ИНЫХ ОСНОВАНИЯХ. НИ ПРИ КАКИХ УСЛОВИЯХ ИЗГОТОВИТЕЛЬ НЕ НЕСЕТ ОТВЕТСТВЕННОСТИ ПЕРЕД КЕМ-ЛИБО ЗА ЛЮБЫЕ КОСВЕННЫЕ ИЛИ СЛУЧАЙНЫЕ УБЫТКИ ЗА НАРУШЕНИЕ ДАННОЙ ГАРАНТИИ ИЛИ ЛЮБЫХ ДРУГИХ ГАРАНТИЙ, КАК БЫЛО СКАЗАНО ВЫШЕ.**

**ИЗГОТОВИТЕЛЬ НИ ПРИ КАКИХ УСЛОВИЯХ НЕ НЕСЕТ ОТВЕТСТВЕННОСТИ ЗА КАКИЕ-ЛИБО ОСОБЫЕ, СЛУЧАЙНЫЕ, КОСВЕННЫЕ ИЛИ ШТРАФНЫЕ УБЫТКИ ИЛИ ЗА ПОТЕРЮ, УБЫТКИ ИЛИ ЗАТРАТЫ, ВКЛЮЧАЯ ПОТЕРЮ ВОЗМОЖНОСТИ ИСПОЛЬЗОВАНИЯ, ДОХОДА, ПРИБЫЛИ ИЛИ СТОИМОСТИ ДЕЛОВЫХ СВЯЗЕЙ ИЛИ РЕПУТАЦИИ, ВЫТЕКАЮЩИЕ ПРЯМО ИЛИ КОСВЕННО ИЗ ЭКСПЛУАТАЦИИ ПОКУПАТЕЛЕМ ИЛИ НЕСПОСОБНОСТИ ПОЛЬЗОВАТЬСЯ ПРОДУКТОМ, ИЛИ ЗА УТРАТУ ИЛИ РАЗРУШЕНИЕ ДРУГОГО ИМУЩЕСТВА ИЛИ ПО КАКОЙ-ЛИБО ДРУГОЙ ПРИЧИНЕ, ДАЖЕ В СЛУЧАЕ ЕСЛИ ИЗГОТОВИТЕЛЬ БЫЛ ПРЕДУПРЕЖДЕН О ВОЗМОЖНОСТИ ТАКОГО УЩЕРБА. ИЗГОТОВИТЕЛЬ НЕ НЕСЕТ ОТВЕТСТВЕННОСТИ ЗА ЛЮБУЮ СМЕРТЬ, ЗА ЛИЧНЫЙ ВРЕД ИЛИ ТЕЛЕСНЫЕ ПОВРЕЖДЕНИЯ ИЛИ ПРИЧИНЕНИЕ УЩЕРБА СОБСТВЕННОСТИ ИЛИ ДРУГИЕ УБЫТКИ, КАК ПРЯМЫЕ, КОСВЕННЫЕ, СЛУЧАЙНЫЕ, ТАК И ИНЫЕ ДРУГИЕ, В ОСНОВАНИИ КОТОРЫХ ЛЕЖИТ УТВЕРЖДЕНИЕ, ЧТО ПРОДУКТ НЕ СРАБОТАЛ.**

Вместе с тем, Изготовитель несет ответственность, прямую или косвенную, за любые потери или убытки, вытекающие из условий, предусмотренных настоящей ограниченной гарантией, причем **МАКСИМАЛЬНАЯ ОТВЕТСТВЕННОСТЬ (ПРИ НАЛИЧИИ ТАКОВОЙ) ИЗГОТОВИТЕЛЯ НЕ ПРЕВЫШАЕТ НИ ПРИ КАКИХ ОБСТОЯТЕЛЬСТВАХ ПРОДАЖНОЙ СТОИМОСТИ ПРОДУКТА**, которая будет установлена в качестве ликвидных убытков, а не в качестве имущественного наказания, и является полным и единственным средством защиты от нарушения гарантии в отношении Изготовителя. Давая свое согласие на поставку Продукта, Покупатель соглашается со всеми вышеуказанными условиями и гарантией, и признает, что он был поставлен в известность о них. Некоторые государства не разрешают исключать или ограничивать случайные или косвенные убытки, поэтому в таких случаях вышеуказанные ограничения могут не относиться к Покупателю. Изготовитель не несет никакой ответственности, вытекающей в результате порчи и/или неисправности какого-либо оборудования связи или электронного оборудования или каких-либо программ.

Обязательства Изготовителя по данной Гарантии ограничиваются исключительно ремонтом и/или заменой по выбору Изготовителя любого Продукта или его части, которые могут оказаться дефектными. Любой ремонт и/или замена не продлевают первоначальный период Гарантии. Изготовитель не несет ответственности за стоимость разборки и/или повторной установки. Для выполнения настоящей Гарантии Продукт должен быть возвращен Изготовителю застрахованным и с предварительно оплаченной стоимостью перевозки. Покупатель несет ответственность за все расходы по транспортировке и страхованию, которые не включены в настоящую Гарантию.

Настоящая гарантия не может быть изменена или продлена, и Изготовитель никому не дает права вносить изменения или продлевать настоящую Гарантию от его имени. Настоящая гарантия распространяется только на Продукт. На все продукты, приспособления или принадлежности других, использованные в сочетании с Продуктом, включая батареи, распространяются их собственные гарантии при наличии таковых. Изготовитель не несет ответственности за любые убытки или какие-либо потери, как прямые, косвенные, случайные так и иного рода, вызванные неисправностью Продукта из-за продуктов, принадлежностей или приспособлений других изготовителей, включая батареи, использованные в сочетании с Продуктами. Настоящая Гарантия предоставляется исключительно Покупателю и не может быть переуступлена.

Настоящая Гарантия является дополнением и не сказывается на ваших законных правах. Любое положение данной гарантии, противоречащее Закону государства или страны, куда поставляется Продукт, не применяется.

**Внимание:** Пользователь обязан соблюдать инструкции Изготовителя по установке и эксплуатации, включая необходимость тестирования Продукта и всей его системы не менее одного раза в неделю, и предпринимать все необходимые меры предосторожности для своей безопасности и защиты своей собственности.

1/08



A Tyco International Company

**VISONIC LTD. (ISRAEL):** P.O.B 22020 TEL-AVIV 61220 ISRAEL. PHONE: (972-3) 645-6789, FAX: (972-3) 645-6788  
**VISONIC INC. (U.S.A.):** 65 WEST DUDLEY TOWN ROAD, BLOOMFIELD CT. 06002-1376. PHONE: (860) 243-0833, (800) 223-0020.  
FAX: (860) 242-8094

**VISONIC LTD. (UK):** UNIT 6 MADINGLEY COURT CHIPPENHAM DRIVE KINGSTON MILTON KEYNES MK10 0BZ. TEL.: +44(0)8450755800  
FAX: +44(0)845 0755801 PRODUCT SUPPORT: +44(0)845 755802

**VISONIC GmbH (D-A-CH):** KIRCHFELDDSTR. 118, D-40215 DÜSSELDORF, TEL.: +49 (0)211 600696-0, FAX: +49 (0)211 600696-19

**VISONIC IBERICA:** ISLA DE PALMA, 32 NAVE 7, POLIGONO INDUSTRIAL NORTE, 28700 SAN SEBASTIÁN DE LOS REYES, (MADRID), ESPAÑA.  
TEL (34) 91659-3120, FAX (34) 91663-8468. www.visonic-iberica.es

INTERNET: www.visonic.com

©VISONIC LTD. 2012 GB-501 PG2 D-304078 (Rev. 0 6/12) Translated from D-303371 Rev. 2

