

GSD-442 PG2

Беспроводной извещатель угарного газа (CO) серии PowerG



A Tyco International Company

Инструкция по установке

1. Введение

Извещатель монооксида углерода (CO) серии PowerG предназначен для мониторинга концентрации угарного газа, и в случае достижения опасного для человека значения концентрации извещатель посылает тревожное сообщение на контрольную панель PowerMaster.

Угарный газ представляет большую опасность для человека, так как он бесцветен, прозрачен, без запаха и очень токсичен. Газ препятствует основной функции крови осуществлять транспортировку кислорода, что приводит к нарушению работы головного мозга. Газ образуется при любых видах горения из-за неполного сгорания топлива (например, природного газа, пропана, керосина, угля, бензина, дерева и т.д.) в различных отопительных и нагревательных приборах (каминах, печах, бойлерах, водонагревателях, грилях, любых транспортных средствах и двигателях работающих на бензине или солярке).

До того как возникнет опасный уровень концентрации CO извещатель начнет издавать звуковые предупреждающие сигналы (одновременно включится визуальная индикация, а на контрольную панель будет передано тревожное сообщение). Звуковые сигналы могут быть приостановлены (до выяснения причины) на 6 минут нажатием кнопки ТЕСТ/ Отключение звука. Если через 6 минут концентрация CO не уменьшится, звуковые сигналы возобновятся.

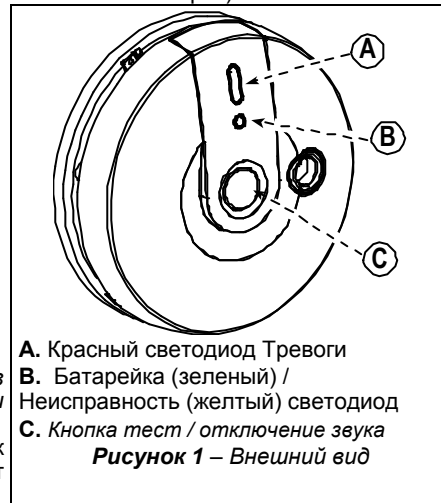
Извещатель также обеспечивает индикацию в случае разряда батарейки или окончании срока службы.

Внимание: дата окончания срока службы указана на извещателе. При наступлении этой даты извещатель нельзя использовать – не ждите появления индикации об окончании срока службы!!

Извещатель проводит периодически процедуру самотестирования. Вы можете в любое время нажать кнопку ТЕСТ, для того чтобы протестировать устройство.

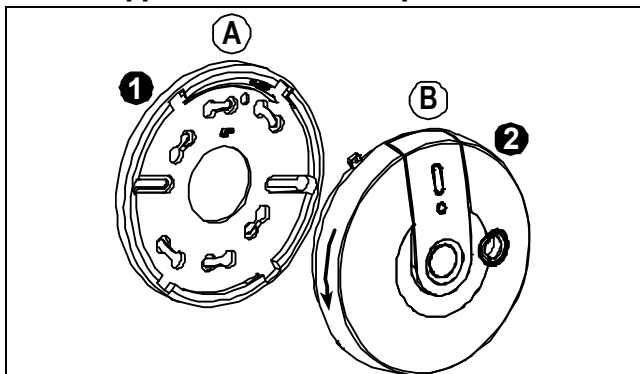
Примечание: кнопка ТЕСТ/MUTE (ТЕСТИРОВАНИЕ/ОТКЛЮЧЕНИЕ ЗВУКА) в нормальном режиме выполняет функцию тестирования, а в режиме тревоги выполняет функцию отключения звука.

Если извещатель находится в базе, то тамперный переключатель (рис. 3) прижимается к базе. При снятии извещателя с базы контакты размыкаются, и извещатель предает тамперную тревогу на контрольную панель.



2. Подготовка

2.1 Отделение извещателя от базы



1. Возьмитесь за базу одной рукой
2. Вращайте извещатель против часовой стрелки другой рукой. Снимите извещатель с базы.

А. База
В. Извещатель

Рисунок 2. Отделение извещателя от базы

2.2 Регистрация

Для регистрации извещателя воспользуйтесь инструкцией по установке для системы PowerMaster. Для регистрации необходимо в режиме инсталлятора войти в меню "02: ЗОНЫ/УСТР-ВА". Общее описание процедуры приведено в таблице.

Шаг 1	Шаг 2	Шаг 3	Шаг 4	Шаг 5
Войдите в режим инсталлятора в меню "02: ЗОНЫ/УСТРОЙСТВА"	Выберите "Добавление нового устройства"	Активируйте устройство либо введите ID код. [1]	Выберите нужный номер зоны (например, зона 7)	Выберите название зоны [2]
02. ЗОНЫ/УСТР-ВА	ДОБАВИТЬ УСТР. ↓ ИЗМЕНИТЬ УСТР.	АКТИВИРУЙТЕ ИЛИ ВВОД ID: XXXX-XXXX	307: ДЕТ. ГАЗА ID No. 220-XXXX	307. РАСПОЛОЖЕН
⇒ листать далее ▶ выбрать OK				

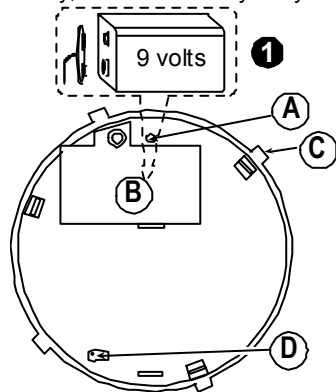
Примечания:

[1] Вставьте батарейку (рисунок 3) для активации или введите ID номер (батарейку тогда можно вставить потом)

[2] Названия меню для панели версии V13. Для панели версии V15 вместо меню "РАСПОЛОЖЕН" на дисплее появится "НАЗВАН ЗОНЫ".

2.3 Установка батарейки

Внимание: Крышка батарейного отсека оснащена красной кнопкой (А; рис. 3), которая не дает возможность установить извещатель в базу, если в нем отсутствует батарейка.



1. Откройте крышку отсека, вставьте батарейку и подключите ее, соблюдая полярность.

- А. Красная кнопка
- В. Разъем для подключения батарейки
- С. Выступы (1 of 4)
- Д. Тамперный рычажок

Внимание! Существует риск взрыва при установке батарейки, тип которой не соответствует инструкции.

Рисунок 3. Извещатель (вид сзади)

3. Установка

3.1 Монтаж

Извещатель может устанавливаться на потолке и стене. По EN стандарту разрешена только установка на потолке. Извещатель должен быть установлен в базу (только в этом случае тамперный переключатель плотно прижимается к базе).

⚠ Предупреждение

- Установка извещателя не замещает соблюдение стандартных мер безопасности, т.е. выполнения регулярного обслуживания устройства по сжиганию топлива, обеспечения исправного функционирования системы вентиляции воздуха.
- Снятие извещателя с базы приводит к тамперной тревоге.
- Батарейка должна быть вставлена в извещатель, иначе вы не сможете установить извещатель в базу.

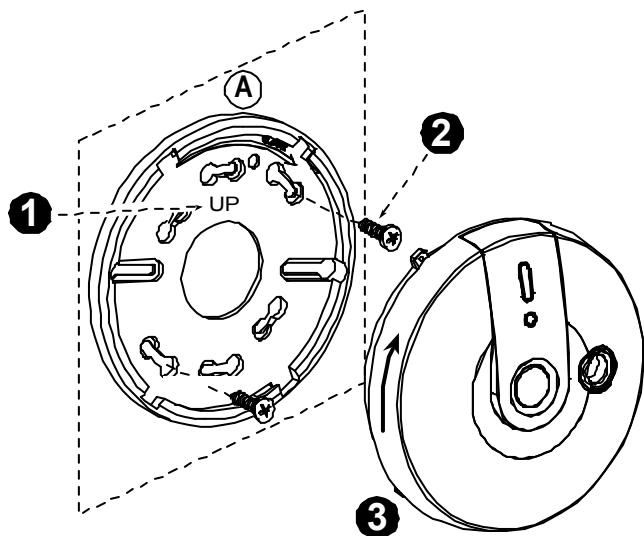
3.2 Диагностика

Обращайтесь к руководству по Установке на контрольную панель PowerMaster для проведения процедуры диагностики.

⚠ Внимание. Категорически запрещается проверять извещатель СО выхлопными газами транспортных средств. Это может вывести извещатель из строя. Встроенная кнопка ТЕСТ является единственным надежным и безопасным способом проверки извещателя.

В. Проверка

Создайте тамперную тревогу рядом с местом установки извещателя и проверьте поступление сообщения на контрольную панель.



1. Сориентируйте база таким образом, чтобы слово "UP" находилось в верхней части, как показано на рисунке 4 (это гарантирует, что текст на этикетке будет легко читаться).
2. Отметьте на монтажной поверхности два отверстия и просверлите их. Закрепите базу извещателя на поверхности двумя шурупами.
3. Совместите выступы на извещателе (см. Рисунок 3) с пазами в его базе и поверните извещатель как показано на рисунке. Потяните извещатель на себя, чтобы убедиться, что он прочно закреплен.

А. Монтажная поверхность

Рисунок 4. Монтаж

4. Обслуживание

⚠ Важно: Рекомендуется проводить тестирование извещателя один раз в неделю (кнопка ТЕСТ). Если извещатель сигнализирует о разряде батарейки (см. Приложение Технические характеристики) немедленно их замените (рис.3). Рекомендуется раз в месяц чистить пылесосом воздухоприемные отверстия (для удаления пыли).

Приложение А – Технические характеристики

Принцип детектирования	Электрохимический
Срок службы	5 лет
Чувствительность	Микропереключатель (в режиме EN): Нет предупреждения при 30 ppm (120 минут), 50 ppm (60 минут), 100 ppm (10 минут). Предупреждения при 50 ppm (между 60-90 минутами), 100 ppm (между 10-40 минутами), 150 ppm (3 минуты) Микропереключатель (в режиме UL): Нет предупреждения при 30 ppm (30 дней), 70 ppm (60 минут), 150 ppm (10 минут), 400 ppm (4 минуты) Предупреждения при 70 ppm (между 60-240 минутами), 150 ppm (между 10-50 минутами), 400 ppm (между 4-15 минутами) >85дБ на расстоянии 3 метра
Встроенная сирена	
Частотный диапазон (МГц)	868-869
Протокол радиообмена	PowerG
Контроль канала связи	15 минутный интервал
Передаваемые сообщения	Тревога СО, разряд батарейки, таппер, неисправность (проблема сенсора или истек срок службы), контроль канала связи.
Тамперная тревога	При снятии извещателя с базы.
Источник питания	Литиевая батарейка 9В (Ultra Life #U9VL, U9VL-J), или Alkaline Energizer #522.
Потребление тока	Среднее значение: 55 мкА
Контроль заряда батар.	Автоматическое добавление информации о состоянии батарейки в каждой передаче
Срок службы батарейки	1 год (для стандартного использования)

Звуковая и визуальная индикация

Условие	Визуальная индикация (светодиоды)			Звуковые сигналы
	Красный	Желтый	Зеленый	
Тревога	4 вспышки (*)	-	-	4 сигнала (*)
Истек срок службы/неисправность	-	3 вспышки каждые 60 сек.	-	1 сигнал каждые 60 сек.
Батарейка ОК	-	-	1 вспышка каждые 60 сек.	-
Разряд батарейки	-	1 вспышка каждые 60 сек.	-	1 сигнал каждые 60 сек.
Нажата кнопка "MUTE" (отключения звука на 6 мин.)	4 вспышки (*)	-	-	Выключен на 6 минут (**)
Нажата кнопка тест	1 вспышка (1-й светодиод)	1 вспышка (2-й светодиод)	Вспышки (3-й светодиод) Если тестируется СО и батарейка ОК – включится на 2 секунды	1 сигнал

* Каждые 5 секунд в течение первых 4 минут, каждые 60 секунд после первых 4 минут.

** Через 6 минут звуковые сигналы возобновляться, если уровень концентрации угарного газа по-прежнему остался высокий.

Примечание: Долгая работа извещателя в состоянии "Разряд батарейки" может привести к неправильной работе извещателя. В случае появления события "Истек срок службы/Неисправность" замените батарейку и проверьте, сохранилось ли это состояние неисправности. Если сохранилось, то необходимо прекратить использование извещателя

0°C...40°C

Относительная влажность :10% ...93% ± 2% RH

127 мм x 40 мм

180 гр

Европа: EN50291, EN 50130-4, EN 300220, EN 301489.

Сертифицировано LPCB (UK)

США (315MHz): UL2075, CFR47 часть 15

Диапазон температур	
Влажность	
Габариты	
Вес (с батарейкой)	
Соответствие международным стандартам	

Приложение В – Общие рекомендации по установке извещателей СО

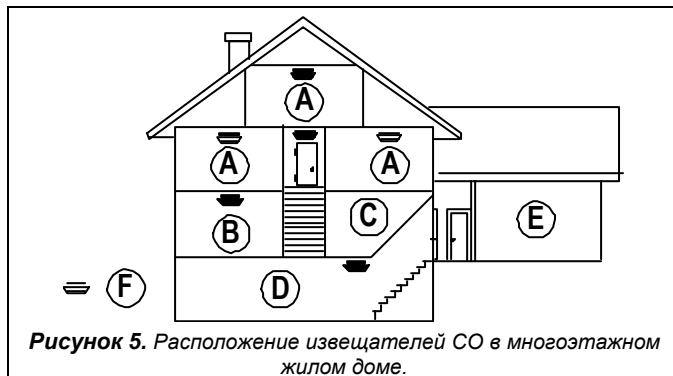
В-1. Где устанавливаются извещатели угарного газа

Согласно CPSC (Consumer Product Safety Commission) рекомендуются устанавливать, по крайней мере, один извещатель на каждую семью рядом со спальными помещениями, так как наибольшую угрозу для людей угарный газ представляет, когда они спят.

Для повышения безопасности можно установить дополнительные извещатели в каждую спальню и на каждом этаже. Если длина коридора ведущего в спальню превышает 12 метров, то необходимо устанавливать извещатели СО в обоих концах коридора. Установите дополнительный извещатель на расстоянии 6 метров от камина (печи) или любого другого оборудования, в процессе работы которого происходит сжигание топлива.

Для достижения максимальной защиты необходимо, чтобы извещатель угарного газа располагался снаружи основных спальных помещений или на каждом этаже вашего дома. Установите извещатель на потолке или стене (см. параграф 3.1)

- А. Спальня
- В. Жилая комната
- С. Кухня
- Д. Подвал
- Е. Гараж
- Ф. Извещатель СО



В-2. Где не рекомендуется устанавливать извещатели угарного газа

1. В местах, в которых температура ниже -10°C или выше 40°C .
2. В местах, в которых относительная влажность меньше 10% или выше 93% RH.
3. Вблизи распылителей краски.
4. Вблизи входных отверстий для свежего воздуха или очень продуваемых мест (например, кондиционеров, нагревательных приборов или вентиляторов). Входные отверстия для свежего воздуха и продуваемые места способны помешать проникновению угарного газа внутрь камеры извещателя.
5. В местах, в которых мебель, занавески и шторы препятствуют свободному потоку воздуха.
6. На пути вытяжного потока воздуха от вентиляторов, воздуховодов и труб.
7. В очень запыленных или загрязненных местах, так как пыль или грязь могут перекрыть отверстия, что приведет к потере чувствительности извещателя
8. В местах доступности к извещателям детьми.
9. В турбулентном потоке воздуха от потолочных вентиляторов.
10. В непосредственной близости к отводящей выхлопной трубе автомобиля, поскольку это может привести к неисправности извещателя.

Приложение С – Влияние угарного газа на здоровье

С-1. Токсичный эффект

Газ монооксид углерода (СО) бесцветен, прозрачен, без вкуса и запаха, и не вызывающий раздражения. Угарный газ классифицируется как химический агент, вызывающий удушье (асфиксию), прямое токсическое действие которого приводит к кислородному голоданию (гипоксии).

Токсическое действие оксида углерода основано на том, что он связывается с гемоглобином в 200-300 раз быстрее, чем кислород (при этом образуется карбоксигемоглобин - СОНЬ), таким образом, блокируя процессы транспортировки кислорода и клеточного дыхания.

Если концентрация СО в помещении постоянно, то через несколько часов концентрация СОНЬ в крови достигнет равновесного значения. Однако скорость достижения равновесия зависит от многих факторов, например, от вентиляции легких (физическая активность) и капиллярной проводимости альвеол, концентрации гемоглобина в крови, кровяного давления, концентрации в воздухе кислорода и диоксида углерода. Но два самых важных факторов определяющих уровень СОНЬ – концентрация СО и время воздействия. Степень воздействия на здоровье в зависимости от различной насыщенности в крови СОНЬ приведена в таблице 1.

Таблица 1 – Эффект воздействия на состояние человека от уровня СОНЬ и времени воздействия

% СОНЬ (%СО)	Эффект от воздействия СО (и время воздействия)
0,3 - 0,7	Нормальный уровень для некурящих людей
0,7 - 2,9	Нет доказательств относительно физиологических изменений
2,9 - 4,5 (<0,009%)	Сердечно-сосудистые изменения у людей с сердечными заболеваниями (3,5-5 часа)
4 - 6 (<0,009%)	Обычные значения для курильщиков, ухудшение показателей в психомоторных тестах (3,5-5 часа)
7 - 10 (<0,009%)	Сердечно-сосудистые изменения у здоровых людей (увеличенный минутный сердечный выброс и коронарный кровоток) (3,5-5 часа)
10 - 20 (<0,052%)	Легкая головная боль, слабость, стук в висках (1 час)
20 - 30 (0,069%)	Сильная головная боль, тошнота, ухудшение двигательной способности в конечностях. (1 час)
30 - 40 (0,069%)	Сильная головная боль. Раздражительность, беспокойство, нарушение зрения, тошнота, мышечная слабость, головокружение. (2 часа)
40 - 50 (0,069-0,094%)	Судороги, паралич и потеря сознания (2 часа)
60 - 70 (0,2-0,29%)	Кома, коллапс, смерть (30мин.)

Симптомы отравления угарным газом:

1. При легком отравлении: слабая головная боль, тошнота, рвота, слабость (часто схожи с симптомами гриппа).
2. Medium Exposure: сильная головная боль, сонливость, возможен двигательный паралич, очень частый пульс.
3. При тяжелом отравлении: потеря сознания, судороги, непрерывное нарушение дыхания, расширение зрачков, смерть.

Во многих случаях пострадавшие от отравления сообщают, что они осознавали, что им нехорошо, но были настолько, что не могли спасти себя сами (покинуть помещение или позвать на помощь). Как правило, в первую очередь воздействию угарного газа подвергаются дети и домашние животные.

C-2. Группы риска

Ниже приведены основные группы риска, т.е. групп людей чувствительных к повышенному содержанию CO по причине различных физиологических расстройств и нарушений:

- a. Со сниженной кровяной способностью переноса кислорода из-за анемии или других нарушений обмена гемоглобина.
- b. С увеличенной потребностью в кислороде – гипертиреоз или беременность.
- c. С систематической гипоксией из-за нарушения дыхательных функций.
- d. С болезнью сердца или сосудистой недостаточности, таких как церебральная ишемия и периферийные сосудистые заболевания.

C-3. Нормальный уровень СОHb

При нормальных условиях для всех людей уровень содержания СОHb в крови лежит в области значений 0.3% - 0.7%. Данный уровень считается ни вредным ни благоприятным.

C-4. Курение сигарет

Курильщики табака подвергаются воздействию увеличенной концентрации монооксида углерода. У курильщиков сигарет уровень СОHb лежит в диапазоне 5% - 9%, для заядлых курильщиков это показатель может быть больше на 10%.

Приложение D – Действия при активации извещателя угарного газа

В случае детектирования опасного содержания газа CO извещатель переходит в режим тревоги. В этом случае постарайтесь немедленно сделать следующие шаги:

1. Нажать кнопку ТЕСТ для прекращения звуковых сигналов.

▲ Внимание: *Никогда не вынимайте батарейки, чтобы прекратить тревогу.*

2. Позвоните в центр экстренной помощи (тел. №.), или в пожарную часть (тел. №.).
3. **Немедленно выйдите на свежий воздух** – на улицу или откройте окно или дверь (не забудьте про других членов семьи). Не входите назад в помещение или не отходите от окна, то тех пока не придет помощь, или комната проветрится и охранная система вернется в нормальный режим.
4. После действий 1 - 3, если система сработала еще раз в течение 24 часов, повторите шаги 1 - 3 и вызовите квалифицированного технического специалиста (тел. №.). Специалист должен определить источник выработки CO и проверить работу оборудования, в котором осуществляется сжигание топлива. Если причина повышенного содержания CO установлена немедленно вызовите сервисную службу. Удостоверьтесь что поблизости (в гараже) нет работающего транспортного средства.

▲ Важно: *как правило, активация извещателя говорит о содержании угарного газа в воздухе. Однако, даже если извещатель не зарегистрировал газ, его концентрация может оказаться высокой, так как его источник может находиться в другом месте и быть вызван различными (или несколькими) причинами.*

Внимание: *извещатель показывает о присутствии газа CO только в сенсоре. Однако, вы должны понимать, что газ может быть в других помещениях.*

После исправления ситуации.

Как только причина присутствия газа в помещении будет устранена (и газа нет в помещении), извещатель должен вернуться в рабочий режим. Подождите 10 минут и нажмите кнопку ТЕСТ, для проверки работоспособности извещателя.

Приложение E – Предупреждения и ограничения

Данный продукт предназначен для использования внутри жилых помещений.

Внимание: *извещатель регистрирует наличие газа CO только в сенсоре. Однако газ CO может быть в других помещениях.*

Люди с проблемами здоровья могут использовать извещатель в качестве сигнального устройства, которое обеспечивает звуковую и визуальную индикацию при достижении концентрации оксида углерода свыше 30 ppm.

Извещатель не должен устанавливаться ближе 1,5 метров от кухонных плит.

Извещатель может не определить низкую концентрацию угарного газа. Ассоциация OSHA установила, что уровень постоянного воздействия со значением 50 ppm не должен быть превышен в течение 8 часов. Люди, страдающие от некоторых заболеваний должны рассмотреть более чувствительные устройства.

Извещатель угарного газа не является заменителем дымового или теплового пожарного извещателя, и не используются для установки в особо опасных помещениях.

Для нормального детектирования монооксида углерода он должен попасть внутрь камеры извещателя. Извещатель может не защитить людей, которые относятся к группе риска по чувствительности к содержанию угарного газа (по возрасту или при наличии специфических заболеваний).

Так как извещатель содержит электронные компоненты, которые могут выйти из строя в любой момент, раз в неделю необходимо проводить его диагностику.

Проинструктируйте детей никогда не использовать извещатель в качестве игрушки.

Не используйте вблизи извещателя освежители воздуха, лаки для волос, краски и прочие аэрозоли.

Не красьте извещатель. Покраска может привести к блокированию воздухоприемных отверстий извещателя и потери его функциональности.

Ситуации, при которых может образоваться повышенная концентрация угарного газа:

1. Выброс газов внутрь помещения ила работа вентиляции в реверсивном направлении, которая может быть вызвана следующими факторами:
 - a. Внешние условия такие как сильный ветер, порывы ветра; тяжелый воздух в трубопроводе (холодный/влажный воздух и длинные периоды между циклами).
 - b. Отрицательная разность давления проистекающая из-за работы в доме вытяжной вентиляции.
 - c. Одновременная работа нескольких устройств (сжигающих топливо), которые “конкурируют” из-за ограниченного количества воздуха.
 - d. Препграда в трубопроводе или нетрадиционная конструктивная особенность клапана (входное отверстие) трубопровода, которая может усилить влияние факторов описанных выше.
2. Длительная работа оборудования использующего горение без вентиляции (печи, камины, кухонные плиты и т.д.).
3. Температурная инверсия, которая может удерживать выпускные газы вблизи земли.
4. Работа транспортного средства на холостом ходе рядом с домом или с открытым (или закрытым) гаражом.

Приложение F – Таблица неисправностей и способы их устранения

Проблема	Что означает	Что надо предпринять
Каждые 60 секунд, 1 вспышка желтого светодиода и 1 звуковой сигнал.	Предупреждение о разряде батарейки	Замените батарейку согласно спецификации.
После нажатия кнопки ТЕСТ, зеленый светодиод мигает вместо того, чтобы включиться на 2 секунды.	Неисправность извещателя или батарейки.	Замените батарейку согласно спецификации. Если проблема останется, замените извещатель.
Каждые 60 секунд, 3 вспышки желтого светодиода и 1 звуковой сигнал.	Неисправность извещателя/истек срок службы.	Замените батарейку согласно спецификации. Если проблема останется, замените извещатель.
После нажатия кнопки ТЕСТ через 6 минут извещатель опять переходит в режим тревоги.	Сохраняется опасный уровень концентрации CO.	Если вы чувствуете симптомы отравления угарным газом, эвакуируйте всех членов семьи и вызовите экстренную помощь.
Частые срабатывания извещателя, хотя проверка не выявила источники и само присутствие угарного газа.	Возможно, извещатель установлен в недопустимом для этого месте.	Установите извещатель в другом месте – смотри приложение В. Если проблемы остались вызовите специальную службу, возможно вы столкнулись с источником CO, который вырабатывает газ не систематическим образом.
 ВНИМАНИЕ! Изменения или модификации, внесенные в данное устройство, не утвержденные в явной форме стороной, отвечающей за его соответствие, могут привести к аннулированию права пользователя работать с этим оборудованием.		

Приложение G – Соответствие стандартам

Цифровая цепь данного устройства прошла проверку и была признана соответствующей ограничениям, действующим для цифровых устройств Класса В согласно части 15 правил Федеральной комиссии связи США. Эти ограничения служат для обеспечения разумной защиты от вредных помех в жилых помещениях. Данное оборудование вырабатывает, использует и может излучать энергию радиочастотного диапазона, а также может, если оно не установлено и не используется в соответствии с инструкциями, вызывать помехи в приеме радио- и телевизионных передач. Вместе с тем, нет гарантии того, что такого рода помехи не возникнут и при отдельной установке. В случае если это устройство вызовет такого рода помехи, наличие которых можно проверить путем включения и выключения устройства, пользователь может попробовать избавиться от этих помех с помощью одного или нескольких из перечисленных ниже способов:

- Переориентировать или переустановить приемную антенну.
- Увеличить расстояние между устройством и приемником.
- Подключить устройство к другому вводу питания, которое подает энергию на электрическую цепь приемника.
- Проконсультироваться с продавцом или специалистом по радио/телевизионной технике.

Настоящее устройство соответствует основным требованиям и положениям Директивы 1999/5/ЕС Европейского парламента и Европейского совета от 9 марта 1999 г. в отношении радио- и телевизионного оконечного оборудования.

Устройство соответствует части 15 Правил Федеральной комиссии связи США. Действие этого устройства зависит от двух следующих условий: 1) Это устройство не может быть причиной вредных помех и 2) Это устройство должно допускать любые принятые помехи, включая помехи, которые способны вызвать внезапное срабатывание устройства.

ГАРАНТИИ

Компания "Visonic Limited" (Изготовитель) дает гарантию сроком на 12 (двенадцать) месяцев, считая с даты отгрузки Изготовителем, месцее, в том что только данный продукт ("Продукт") и только для основного покупателя ("Покупатель") не имеет дефектов в качестве изготовления и материалов в условиях нормальной эксплуатации Продукта.

Настоящая гарантия полностью зависит от того, был ли Продукт установлен правильно, было ли организовано техническое обслуживание, и работал ли он в условиях нормальной эксплуатации в соответствии с рекомендованными Изготовителем инструкциями по установке и эксплуатации. Действие настоящей Гарантии не распространяется на Продукты, которые, по мнению Изготовителя, стали неисправными по той или иной причине, например, из-за ненадлежащей установки, невыполнения рекомендованных инструкций по установке и эксплуатации, небрежного отношения, умышленной порчи, эксплуатации с нарушением установленных режимов или хулиганского поступка, случайного повреждения, изменения или взлома, или ремонта, выполненного кем-либо кроме Изготовителя.

Изготовитель не утверждает, что настоящий Продукт нельзя вскрыть и/или подделать, или что Продукт предотвратит смерть и/или нанесение вреда человеку и/или ущерба собственности в результате кражи с взломом, грабежа, пожара или других обстоятельств, или то, что Продукт обеспечит достаточно заблаговременное предупреждение или защиту на все случаи жизни. Продукт при условии правильной установки и технического обслуживания, только снижает риск такого рода случаев при отсутствии предупреждения, и не является гарантией или страхованием от такого рода событий.

ДАННАЯ ГАРАНТИЯ ЯВЛЯЕТСЯ ЭКСКЛЮЗИВНОЙ И БЕЗОГОВОРНОЙ И ЗАМЕНЯЕТ ВСЕ ДРУГИЕ ГАРАНТИИ И ОБЯЗАТЕЛЬСТВА, КАК ПИСЬМЕННЫЕ, ТАК И УСТНЫЕ, ЯВНО ВЫРАЖЕННЫЕ ИЛИ ПОДРАЗУМЕВАЕМЫЕ, В ТОМ ЧИСЛЕ ЛЮБУЮ ГАРАНТИЮ ГОДНОСТИ ДЛЯ ПРОДАЖИ ИЛИ ПРИГОДНОСТИ ДЛЯ КАКОЙ-ЛИБО ОСОБОЙ ЦЕЛИ, ИЛИ НА ИНЫХ ОСНОВАНИЯХ. НИ ПРИ КАКИХ УСЛОВИЯХ ИЗГОТОВИТЕЛЬ НЕ НЕСЕТ ОТВЕТСТВЕННОСТИ ПЕРЕД КЕМ-ЛИБО ЗА ЛЮБЫЕ КОСВЕННЫЕ ИЛИ СЛУЧАЙНЫЕ УБЫТКИ ЗА НАРУШЕНИЕ ДАННОЙ ГАРАНТИИ ИЛИ ЛЮБЫХ ДРУГИХ ГАРАНТИЙ, КАК БЫЛО СКАЗАНО ВЫШЕ.

ИЗГОТОВИТЕЛЬ НИ ПРИ КАКИХ УСЛОВИЯХ НЕ НЕСЕТ ОТВЕТСТВЕННОСТИ ЗА КАКИЕ-ЛИБО ОСОБЫЕ, СЛУЧАЙНЫЕ, КОСВЕННЫЕ ИЛИ ШТРАФНЫЕ УБЫТКИ ИЛИ ЗА ПОТЕРЮ, УБЫТКИ ИЛИ ЗАТРАТЫ, ВКЛЮЧАЯ ПОТЕРЮ ВОЗМОЖНОСТИ ИСПОЛЬЗОВАНИЯ, ДОХОДА, ПРИБЫЛИ ИЛИ СТОИМОСТИ ДЕЛОВЫХ СВЯЗЕЙ ИЛИ РЕПУТАЦИИ, ВЫТЕКАЮЩИЕ ПРЯМО ИЛИ КОСВЕННО ИЗ ЭКСПЛУАТАЦИИ ПОКУПАТЕЛЕМ ИЛИ НЕСПОСОБНОСТИ ПОЛЬЗОВАТЬСЯ ПРОДУКТОМ, ИЛИ ЗА УПРАТУ ИЛИ РАЗРУШЕНИЕ ДРУГОГО ИМУЩЕСТВА ИЛИ ПО КАКОЙ-ЛИБО ДРУГОЙ ПРИЧИНЕ, ДАЖЕ В СЛУЧАЕ ЕСЛИ ИЗГОТОВИТЕЛЬ БЫЛ ПРЕДУПРЕЖДЕН О ВОЗМОЖНОСТИ ТАКОГО УЩЕРБА.

ИЗГОТОВИТЕЛЬ НЕ НЕСЕТ ОТВЕТСТВЕННОСТИ ЗА ЛЮБУЮ СМЕРТЬ, ЗА ЛИЧНЫЙ ВРЕД ИЛИЛИ ТЕЛЕСНЫЕ ПОВРЕЖДЕНИЯ ИЛИЛИ ПРИЧИНЕНИЕ УЩЕРБА СОБСТВЕННОСТИ ИЛИ ДРУГИЕ УБЫТКИ, КАК ПРЯМЫЕ, КОСВЕННЫЕ, СЛУЧАЙНЫЕ, ТАК И ИНЫЕ ДРУГИЕ, В ОСНОВАНИИ КОТОРЫХ ЛЕЖИТ УТВЕРЖДЕНИЕ, ЧТО ПРОДУКТ НЕ СРАБОТАЛ.

Вместе с тем, Изготовитель несет ответственность, прямую или косвенную, за любые потери или убытки, вытекающие из условий, предусмотренных настоящей ограниченной гарантией, причем **МАКСИМАЛЬНАЯ ОТВЕТСТВЕННОСТЬ (ПРИ НАЛИЧИИ ТАКОЙ) ИЗГОТОВИТЕЛЯ НЕ ПРЕВЫШАЕТ НИ ПРИ КАКИХ ОБСТОЯТЕЛЬСТВАХ ПРОДАЖНОЙ СТОИМОСТИ ПРОДУКТА, КОТОРАЯ БУДЕТ УСТАНОВЛЕНА В КАЧЕСТВЕ ЛИКВИДНЫХ УБЫТКОВ, А НЕ В КАЧЕСТВЕ ИМУЩЕСТВЕННОГО НАКАЗАНИЯ, И ЯВЛЯЕТСЯ ПОЛНЫМ И ЕДИНСТВЕННЫМ СРЕДСТВОМ ЗАЩИТЫ ОТ НАРУШЕНИЯ ГАРАНТИИ В ОТНОШЕНИИ ИЗГОТОВИТЕЛЯ.**

Давая свое согласие на поставку Продукта, Покупатель соглашается со всеми вышеуказанными условиями и гарантией, и признает, что он был поставлен в известность о них.

Некоторые государства не разрешают исключать или ограничивать случайные или косвенные убытки, поэтому в таких случаях вышеуказанные ограничения могут не относиться к Покупателю.

Изготовитель не несет никакой ответственности, вытекающей в результате порчи и/или неисправности какого-либо оборудования связи или электронного оборудования или каких-либо программ.

Обязательства Изготовителя по данной Гарантии ограничиваются исключительно ремонтом и/или заменой по выбору Изготовителя любого Продукта или его части, которые могут оказаться дефектными.

Любой ремонт и/или замена не продлевают первоначальный период Гарантии. Изготовитель не несет ответственности за стоимость разборки и/или повторной установки. Для выполнения настоящей Гарантии Продукт должен быть возвращен Изготовителю застрахованным и с предварительно оплаченной стоимостью перевозки. Покупатель несет ответственность за все расходы по транспортировке и страхованию, которые не включены в настоящую Гарантию.

Настоящая гарантия не может быть изменена или продлена, и Изготовитель никому не дает права вносить изменения или продлевать настоящую Гарантию от его имени. Настоящая гарантия распространяется только на Продукт. На все продукты, приспособления или принадлежности других, использованные в сочетании с Продуктом, включая батареи, распространяются их собственные гарантии при наличии таковых. Изготовитель не несет ответственности за любые убытки или какие-либо потери, как прямые, косвенные, случайные так и иного рода, вызванные неисправностью Продукта из-за продуктов, принадлежностей или приспособлений других изготовителей, включая батареи, использованные в сочетании с Продуктами. Настоящая Гарантия предоставляется исключительно Покупателю и не может быть переуступлена.

Настоящая Гарантия является дополнением и не сказывается на ваших законных правах. Любое положение данной гарантии, противоречащее Закону государства или страны, куда поставляется Продукт, не применяется.

Внимание: Пользователь обязан соблюдать инструкции Изготовителя по установке и эксплуатации, включая необходимость тестирования Продукта и всей его системы не менее одного раза в неделю, и предпринимать все необходимые меры предосторожности для своей безопасности и защиты своей собственности.

1/08



A Tyco International Company

VISONIC LTD. (ISRAEL): P.O.B 22020 TEL-AVIV 61220 ISRAEL. PHONE: (972-3) 645-6789, FAX: (972-3) 645-6788
 VISONIC INC. (U.S.A.): 65 WEST DUDLEY TOWN ROAD, BLOOMFIELD CT. 06002-1376. PHONE: (860) 243-0833, (800) 223-0020. FAX: (860) 242-8094
 VISONIC LTD. (UK): UNIT 6 MADINGLEY COURT CHIPPENHAM DRIVE KINGSTON MILTON KEYNES MK10 0BZ. TEL.: +44(0)8450755800
 FAX: +44(0)845 0755801 PRODUCT SUPPORT: +44(0)845 755802
 VISONIC IBERICA: ISLA DE PALMA, 32 NAVE 7, POLIGONO INDUSTRIAL NORTE, 28700 SAN SEBASTIÁN DE LOS REYES, (MADRID), ESPAÑA. TEL (34) 91659-3120, FAX (34) 91663-8468. www.visonic-iberica.es
 INTERNET: www.visonic.com
 ©VISONIC LTD. 2012 GSD-442 PG2 D-304117 (Rev. 0, 07/12) Translated from D-303404 Rev 2



Product Certificate Number 512e/01

