

НОВЫЙ ЭЛЕКТРОМЕХАНИЧЕСКИЙ ЗАМОК ABLOY® EL402 ДЛЯ УЗКОПРОФИЛЬНЫХ ДВЕРЕЙ СКАНДИНАВСКИЙ СТАНДАРТ



Корпус замка **ABLOY® EL402** с ригелем двойного действия включает инновационную технику регулировки бэксэта (расстояния от передней планки до середины цилиндра)

ТЕХНИЧЕСКИЕ ДАННЫЕ

Рабочее напряжение 12 – 24 В пост. (-10%/+15%, стаб.)
Потребление тока

макс. 550 мА (12 В пост.)
холодного хода 240 мА (12 В пост.)
макс. 270 мА (24 В пост.)
холодного хода 110 мА (24 В пост.)

Рабочая температура -20°C...+60°C
Выход ригеля 14,5 мм
Регулируемый бэксэт 25, 28, 30, 33, 35 мм
Передняя планка 25 мм

ПОКРЫТИЕ

Хромированная передняя планка

ЦИЛИНДРЫ

- Скандинавский овального типа;
ABLOY® PRO, **ABLOY® PROTEC**, ASSA,
RUKO, Trio Ving или другие.
- Финский тип; **ABLOY® CLASSIC**,
ABLOY® PRO, **ABLOY® PROTEC**,

УПАКОВКА

Корпус замка, запорная планка EA307, разъёмы подключения, крепёжные винты, руководство на корпус замка

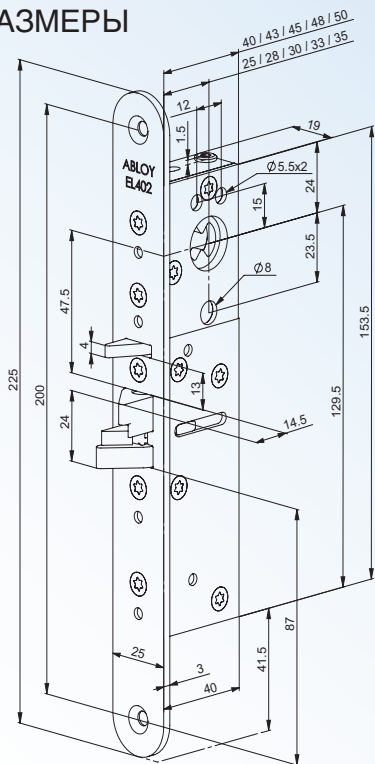
ИНДИКАЦИЯ

Запертое положение ригеля двойного действия

СТАНДАРТЫ

EN 61000-6-3:2007 ЭМС
EN 61000-6-1:2007 ЭМС
EN 12209 Механическая выносливость
EN 179 Аварийный выход

РАЗМЕРЫ



Данный документ не полностью подходит для врезки замка. Схемы врезки и подключения и инструкции по врезке включены в руководство замка, которое входит в комплект поставки замка. Мы оставляем за собой право вносить изменения в изделия, описанные в данном буклете.



www.abloy.ru

Abloy Oy
Wahlforssinkatu 20
P.O. Box 108
FI-80101 JOENSUU
FINLAND
Tel. +358 20 599 2501
Fax +358 20 599 2209

Представительство
АО "АБЛОЙ" в России:
119435 Москва
Б. Саввинский пер., д. 4,
стр. 4, под.1
Тел. +7 (495) 937-5090
Факс +7 (495) 937-5091

Представительство
АО "АБЛОЙ" в Украине:
03049 Киев
ул. Брюллова 7, обис 12
Тел. +380 (44) 517-5236
Факс +380 (44) 517-5518



ПРИМЕНЕНИЕ

Замок **ABLOY® EL402** обычно устанавливается на уличные двери жилых зданий и внутренние двери зданий предприятий.

Замки включают новую конструкцию ригеля двойного действия для длительного использования и просты в работе. Кроме того они предлагают экономичный способ электрического запираения, который является высокоэффективным по сравнению например с электрозашёлками.

Замком **ABLOY® EL402** могут управлять различные сигнальные устройства, такие как считыватели, кодонaborники или таймеры. Замки можно подключать к распашной автоматике дверей и они идеально подходят для СКУД. Также возможна установка замка в раме над дверью. Благодаря уникальному симметричному язычку замок **ABLOY® EL402** можно применять на маятниковых дверях.

РАБОТА

Дверь можно открыть, толкнув или потянув, когда электрическое управление включено.

Также замок **ABLOY® EL402** можно сконфигурировать для работы в режиме «открыт без питания». В этом случае дверь можно открыть, толкнув или потянув, когда электрическое управление выключено.

Замок всегда можно открыть механически ключом или поворотной кнопкой и замок автоматически запирается при закрытии двери.

Новые функциональные возможности

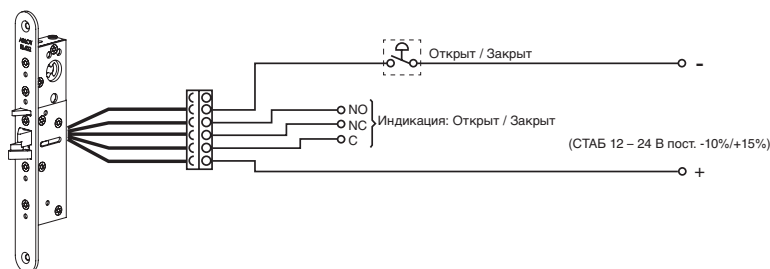
- Регулируемый бэксэт
- Нет сторонности, симметричный язычок
- Немедленная разблокировка
- Изменение конфигурации: «закрыт без питания» / «открыт без питания»
- Широкий диапазон рабочего напряжения

Замок **ABLOY® EL402** не рекомендуется устанавливать на двери с уплотнителем.

Замок нельзя использовать с противопожарными дверями.

В маятниковых дверях замок может запереться только тогда, когда дверь полностью остановилась в закрытом положении.

СХЕМА ПОДКЛЮЧЕНИЯ



ЦИЛИНДРЫ

C = **ABLOY® CLASSIC**, D = **ABLOY® PRO**, N = **ABLOY® PROTEC**

Односторонний	CY066C, D, N CY052C, D, N **) CY201D, N *) **)	Финский Финский Скандинавский овальный
Двойной	CY067C, D, N CY202D, N ***)	Финский Скандинавский овальный

*) Совместим с комплектующими 6411 (Внешняя накрывающая скобянка цилиндра, внутренняя поворотная кнопка)

***) Соответствует стандарту EN179 с нажимной планкой PPE004

****) Совместим с комплектующими 6412 (накрывающие скобянки цилиндров)

АКСЕССУАРЫ (Заказывать отдельно)

Зап. планка	EA308, 4613, 4614 EA311 (для маятниковых дверей)
Кабель	EA211 (6 м) EA221 (10 м)
Кабелепроход	EA280 или EA281

An ASSA ABLOY Group brand

Abloy Oy is one of the leading manufacturers of locks, locking systems and architectural hardware and the world's leading developer of products in the field of electromechanical locking technology.

ASSA ABLOY is the global leader in door opening solutions, dedicated to satisfying end-user needs for security, safety and convenience.

ASSA ABLOY