

**«ИРСЭТ-ЦЕНТР» ПРЕДСТАВЛЯЕТ:
ИЗВЕЩАТЕЛИ ИП 212-ЗСУ, ИП 212-ЗСМ, ИП 212-ЗСМ-И
С БЕЗВИНТОВОЙ БАЗОЙ**

С июля 2014 года ООО «ИРСЭТ-Центр» переходит на выпуск дымовых пожарных оптоэлектронных извещателей ИП 212-ЗСУ, ИП 212-ЗСМ и ИП 212-ЗСМ-И с новой безвинтовой контактной базой.



Новая конструкция базы значительно сокращает время на монтаж извещателя. Извещатель плотно фиксируется на потолке, защищая его поверхность от внешних воздействий. Новая база увеличена по высоте и имеет место для хранения кабеля - теперь для монтажа кабеля не требуется вырезать дополнительные отверстия в корпусе.

ИП 212-ЗСУ, ИП 212-ЗСМ и ИП 212-ЗСМ-И С НОВОЙ БАЗОЙ – ЭТО:

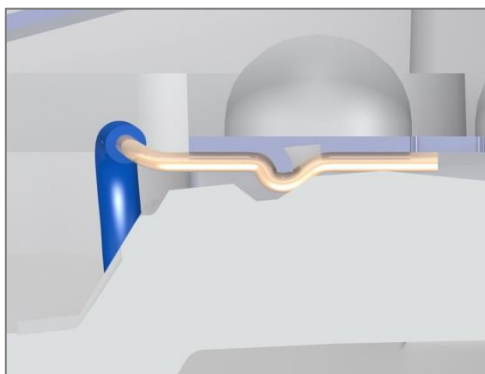
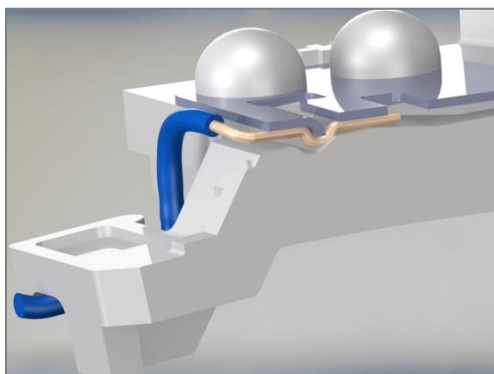
ПРОСТОТА И УДОБСТВО МОНТАЖА

Отметки на корпусе для стыковки датчика и базы



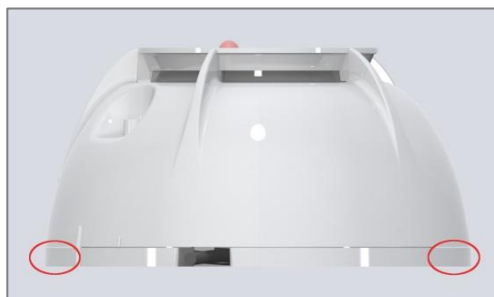
НАДЕЖНОСТЬ КОНСТРУКЦИИ

Надежные металлические зажимы



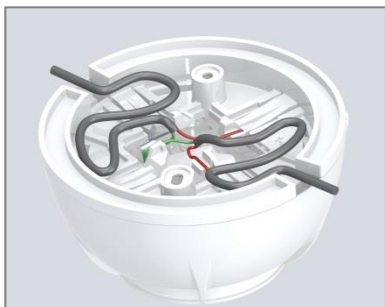
ЗАЩИТА ПОВЕРХНОСТИ

«Шапочка» защиты потолка от царапин



ДОПОЛНИТЕЛЬНОЕ МЕСТО ПОД КАБЕЛЬ

Свободное место для кабеля



Место под вывод кабеля без каких-либо дополнительных манипуляций



При необходимости предусмотрена возможность значительного увеличения места под вывод кабеля путём выламывания тонкой части стенки на корпусе

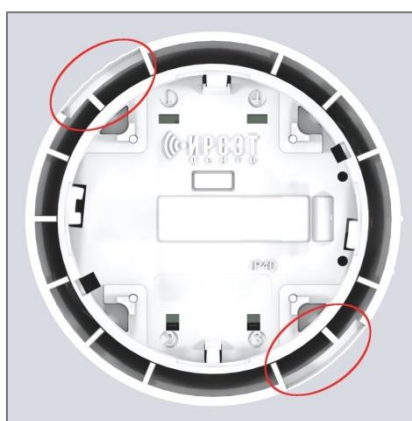
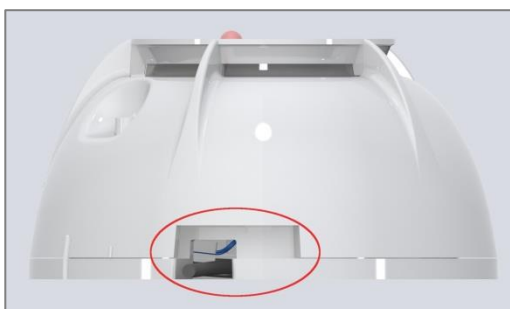
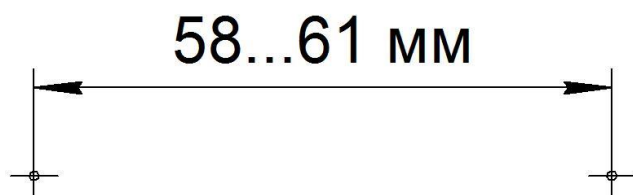
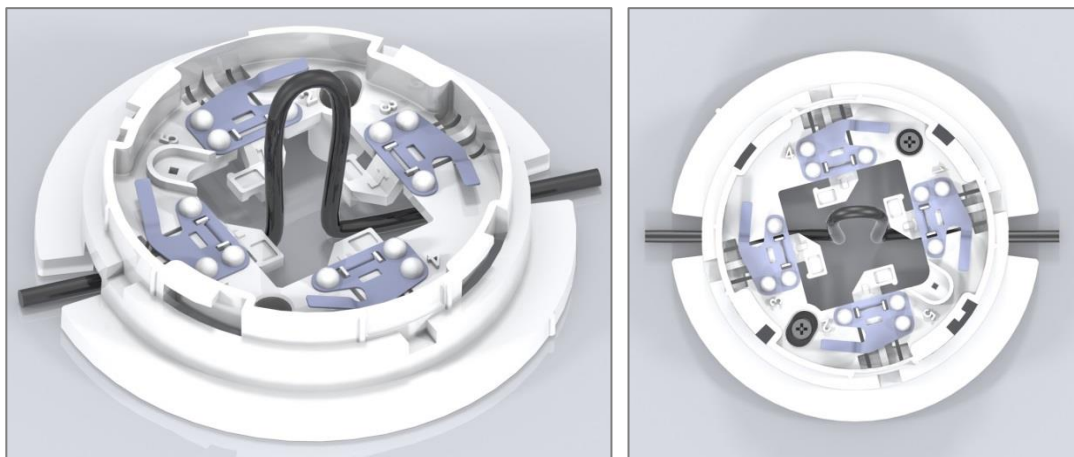


СХЕМА ПОДКЛЮЧЕНИЯ

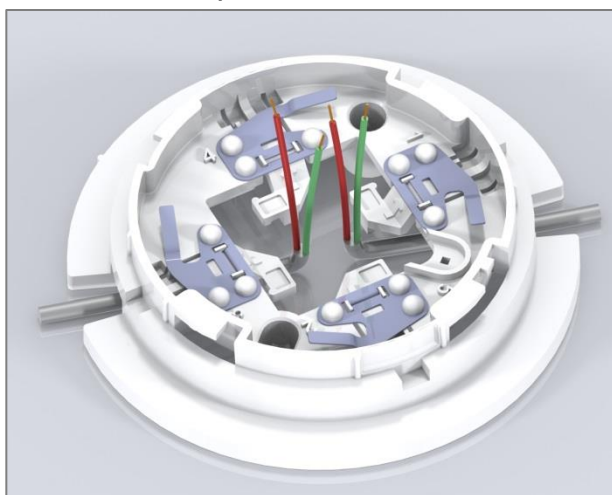
1. При необходимости, нанести разметку на месте крепления датчика.
При невозможности закрепить розетку саморезами напрямую, вставить дюбели на указанном расстоянии:



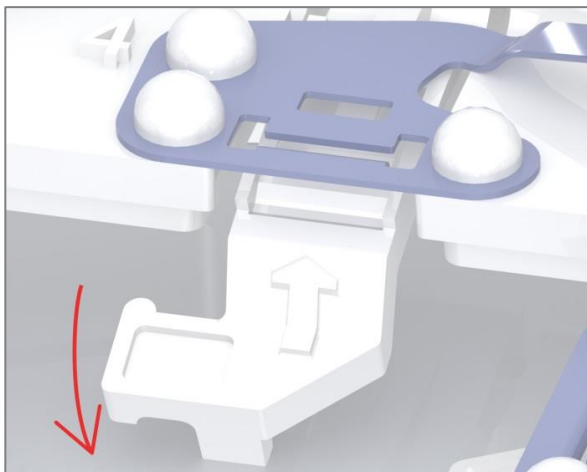
2. Положить кабель в пазы под него, оставив достаточную длину для дальнейшего подключения к розетке, закрепить розетку саморезами, либо завести кабель внутрь розетки и закрепить розетку саморезами



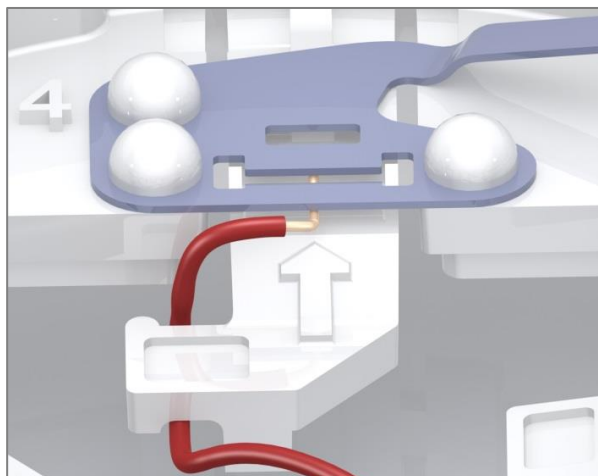
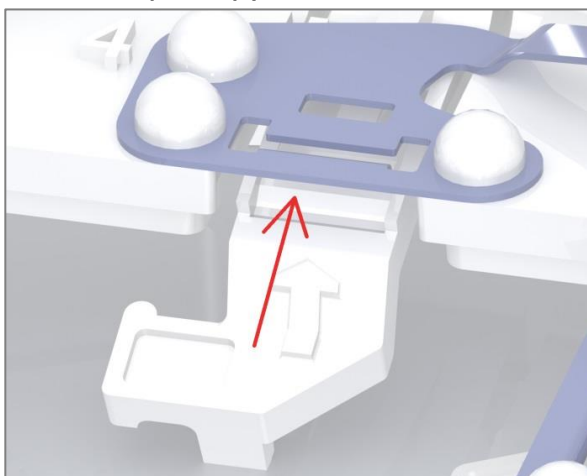
3. Подготовить провода:



4. Нажать на рычаг



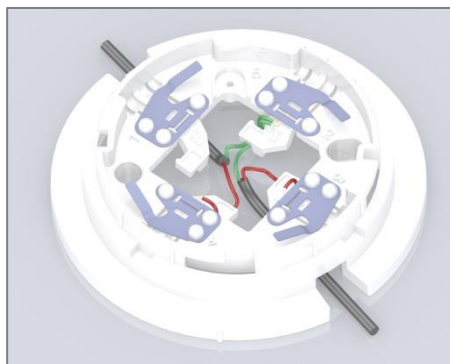
5. Вставить провод между рычагом и контактом и отпустить рычаг, после чего провод надёжно фиксируется



6. Поочерёдно закрепить все провода.

Если в одном контакте фиксируется 2 провода, то рекомендуется первоначально их скрутить между собой для надёжности.

Схема подключения без ВУОС:



7. Закрепить датчик в розетке. Для удобства, можно воспользоваться рисками на корпусе датчика и розетки. Первоначально совместить риску на розетке с большей риской на датчике, затем повернуть до щелчка, при этом меньшая риска на корпусе совпадёт с риской на розетке.

**Готово!**

ООО «ИРСЭТ-Центр» работает на рынке приборов пожарной сигнализации более 18 лет, являясь одним из ведущих российских производителей. За это время были разработаны и запущены в серийное производство простые и надежные пожарные извещатели, в числе которых датчик [ИП 212-ЗСУ](#), получивший массовое признание более чем за 15 лет выпуска.

Популярность ИП 212-ЗСУ дала повод недобропорядочным конкурентам создавать копии успешного продукта и предлагать его под аналогичным названием.

Оригинальные пожарные извещатели [ИП 212-ЗСУ в новом корпусе](#) продаются только у официальных дистрибьюторов «ИРСЭТ-Центр».

При заказе ИП 212-ЗСУ следует обращать внимание на маркировку продукции и наличие соответствующего сертификата. На этикетке и в сертификате изделия должен быть указан официальный производитель – ООО «ИРСЭТ-Центр».

Будьте бдительны, выбирайте оригинальные и качественные извещатели ИП 212-ЗСУ, защитите себя и жизнь окружающих от пожара.