



СТРЕЛЕЦ

**ИЗВЕЩАТЕЛЬ ПОЖАРНЫЙ ДЫМОВОЙ
ОПТИКО-ЭЛЕКТРОННЫЙ ЛИНЕЙНЫЙ
РАДИОКАНАЛЬНЫЙ
АМУР-МР
ИП 21210-5**



Руководство по эксплуатации
СПНК.425231.005 РЭ, Ред. 0.6

**ЗАО "Аргус-Спектр"
Санкт-Петербург, 2013**

СОДЕРЖАНИЕ

Введение.....	3
1 ТЕХНИЧЕСКИЕ ХАРАКТЕРИСТИКИ	4
1.1 Функциональные возможности	4
1.2 Основные параметры	4
1.3 Меры безопасности.....	5
2 КОНСТРУКЦИЯ	6
2.1 Комплект поставки.....	6
2.2 Внешний вид и устройство извещателя.....	7
3 УСТАНОВКА	8
3.1 Необходимые сведения.....	8
3.2 Подключение питания	8
3.3 Использование отражателей	8
3.4 Порядок установки.....	10
4 ПРОГРАММИРОВАНИЕ ИЗВЕЩАТЕЛЯ	12
5 ПОРЯДОК РАБОТЫ	15
5.1 Юстировка оптики	15
5.2 Функционирование извещателя.....	18
5.3 Проверка готовности к работе	19
6 ТЕХНИЧЕСКОЕ ОБСЛУЖИВАНИЕ	21
Дополнительная информация	22

Используемые термины и сокращения

БИП – блок излучателя и приемника

ИК – инфракрасный

ВОРС – внутриобъектовая радиоканальная система

КР – координатор радиосети

ПК – персональный компьютер

ПО – программное обеспечение

ППК – прибор приемно-контрольный

РРОП – радиорасширитель охранно-пожарный

СДИ – светодиодный индикатор

ПКУ – приемно-контрольное устройство

Введение

Извещатель пожарный дымовой линейный оптико-электронный однопозиционный «Амур-МР» реагирует на дым (частицы твердых или жидких продуктов горения и/или пиролиза в атмосфере) и передает информацию о своем состоянии на приёмно-контрольные устройства (ПКУ) из состава ВОРС Стрелец посредством беспроводного интерфейса.

«Амур-МР» предназначен для круглосуточной непрерывной работы в установках противопожарной защиты зданий, сооружений, помещений и оборудования.

Извещатель предназначен для применения в помещениях:

- с регулируемыми и нерегулируемыми климатическими условиями;
- имеющих протяженность до 40м.

1 ТЕХНИЧЕСКИЕ ХАРАКТЕРИСТИКИ

1.1 Функциональные возможности

В состав извещателя «Амур-МР» входят:

- Блок излучателя и приемника (БИП). Блок создает направленный инфракрасный (ИК) луч и принимает отраженное излучение.
- Отражатели. Отражатели служат для изменения направления ИК-луча.

ИК луч извещателя проходит через контролируемую среду между БИП и отражателями. Наличие дыма определяется по ослаблению ИК-луча.

При достижении определенного значения уровня концентрации аэрозольных продуктов, соответствующего чувствительности извещателя, формируется сигнал "Пожар".

Извещения о пожаре и неисправностях передаются по радиоканалу на приемно-контрольное устройство (ПКУ), входящий в состав ВОРС, а также отображаются встроенным двухцветным светодиодным индикатором (СДИ).

Для настройки (юстировки) оптической части извещателя служит встроенный лазерный модуль видимого диапазона, луч которого совпадает с максимумом диаграммы направленности ИК-луча извещателя. Точная юстировка (при необходимости) осуществляется по максимуму принимаемого (отраженного от отражателя) сигнала с индикацией уровня СДИ.

Извещатель «Амур-МР» не является средством измерения и не имеет точностных характеристик.

1.2 Основные параметры

Электропитание извещателя производится от двух литиевых элементов типа CR123A (или аналогичных) с номинальным напряжением 3 В.

Основные параметры извещателя «Амур-МР» приведены в таблице 1.

Таблица 1

Наименование параметра	Значение
Номинальные значения порога срабатывания	1; 1.5; 2; 3 дБ (20; 30; 37; 50 %)
Допустимый диапазон расстояний между БИП и отражателем (дальность действия)	от 5 до 40 м
Ток, потребляемый извещателем:	
в дежурном режиме (при отсутствии обмена с ППК), не более	50 мкА
в режиме "Пожар", не более	3 мА
Диапазон юстировки оптической системы извещателя, не менее:	$\pm 10^\circ$
Диапазон рабочих температур извещателя, не уже	от -30 до + 55°C
Средняя наработка на отказ, не менее	60000 ч
Средний срок службы, не менее	10 лет
Степень защиты, обеспечиваемая корпусом (по ГОСТ 14254-96)	IP54

Алгоритм работы и чувствительность извещателя «Амур-МР» программируется по радиоканалу через ПКУ при помощи программного обеспечения (ПО) «WireEx».

Извещатель имеет несколько режимов работы:

- дежурный режим;
- пожар;
- неисправность;
- юстировка.

Перевод извещателя из режимов "Пожар" и "Неисправность" в дежурный режим производится по команде "Сброс" с.

Формирование извещения «Пожар» при быстром увеличении оптической плотности среды (на $(5,2 \pm 0,5)$ дБ за время не более 5 с) осуществляется не более чем через 10 с.

1.3 Меры безопасности

В извещателе «Амур-МР» для юстировки оптической системы применяется лазерный модуль видимого диапазона. Средняя мощность его излучения менее 1 мВт, тем не менее, следует избегать прямого попадания лазерного излучения в глаза.

2 КОНСТРУКЦИЯ

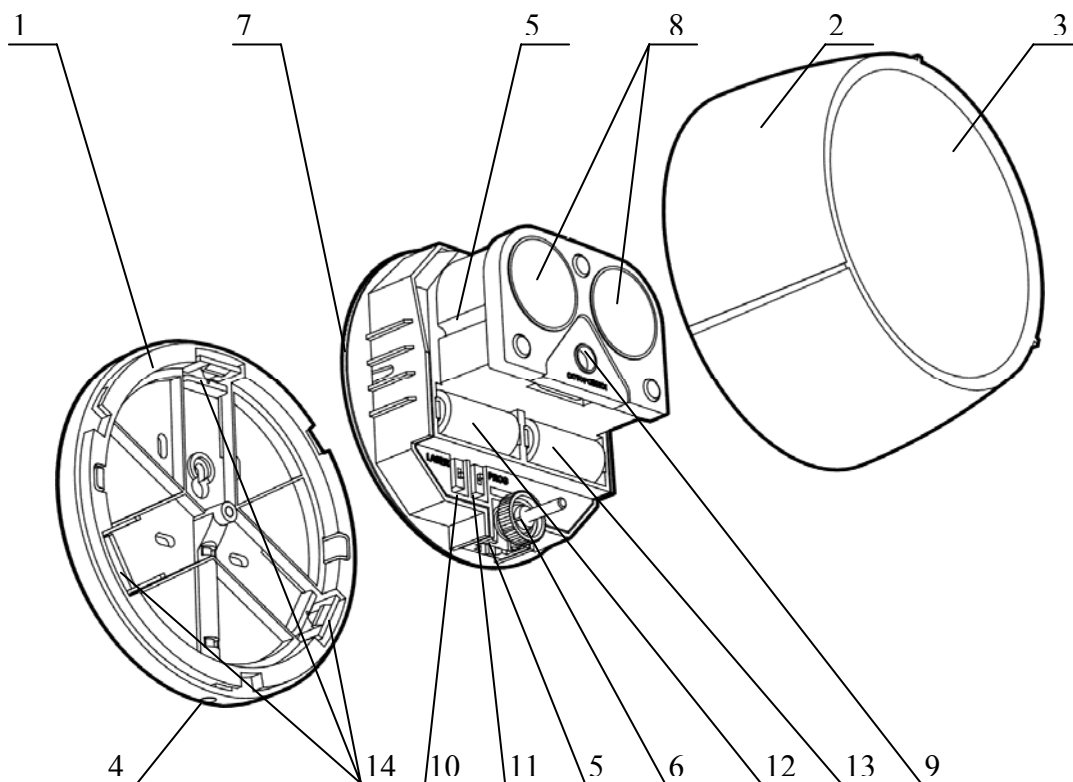
2.1 Комплект поставки

В комплект поставки извещателя «Амур-МР» входят:

- Извещатель пожарный дымовой оптико-электронный линейный радиоканальный «Амур-МР», в том числе:
 - Блок излучателя и приемника (БИП);
 - Блок отражателей.
- Комплект принадлежностей:
 - Дюбели – 8 штук;
 - Шурупы 4x40 – 8 штук.
- Памятка по применению;
- Паспорт;
- Руководство по эксплуатации.

2.2 Внешний вид и устройство извещателя

На Рис. 1 показан вид извещателя со снятой крышкой. Для того, чтобы снять крышку извещателя, следует ее повернуть против часовой стрелки.



- 1 – основание.
- 2 – крышка.
- 3 – окно с ИК светофильтром.
- 4 – световод СДИ.
- 5 – механизм юстировки оптической системы по углу наклона.
- 6 – ручка юстировки оптической системы по углу наклона.
- 7 – механизм юстировки оптической системы по углу поворота.
- 8 – окна ИК-приемника и ИК-передатчика с линзами Френеля.
- 9 – лазерный модуль.
- 10 – включатель лазерного модуля «LASER».
- 11 – переключатель программирования «PROG».
- 12 – основная батарея.
- 13 – резервная батарея.
- 14 – фиксирующие выступы.

Рис. 1.

3 УСТАНОВКА

3.1 Необходимые сведения

Не рекомендуется устанавливать извещатель в местах, где возможны:

- попадание воды на окно с ИК светофильтром или на отражатели;
- выделение газов, паров и аэрозолей;
- воздействие мощных электромагнитных помех и теплового излучения.

Внимание!	Если извещатели перед вскрытием упаковки находились в условиях отрицательных температур, необходимо выдержать их при комнатной температуре не менее 4 ч.
------------------	--

Перед установкой извещателя необходимо проверить комплектность согласно разделу 2.1 (Стр. 6), провести внешний осмотр, убедиться в отсутствии видимых механических повреждений (трещины, сколы, вмятины).

БИП и отражатели должны размещаться на неподверженных перемещениям, вибрациям и деформациям капитальных строительных конструкциях помещения.

Размещение должно осуществляться таким образом, чтобы при эксплуатации извещателя в его зону обнаружения не попадали различные объекты.

Конструкция извещателя допускает его эксплуатацию при фоновой освещенности от искусственного и/или естественного освещения до 12 000 лк. Тем не менее, рекомендуется размещать извещатель таким образом, чтобы не допускать попадания мощного излучения от источников освещения на чувствительный элемент БИП под углом с оптической осью менее 10°

БИП и отражатели следует размещать в одном уровне.

Пожарные извещатели следует применять в соответствии с требованиями СП 5.13130.2009.

3.2 Подключение питания

Элементы питания извещателя устанавливаются в места их установки на плате питания с соблюдением полярности.

3.3 Использование отражателей

Выбор отражателей осуществляется в зависимости от дальности действия извещателя.

Входящий в состав извещателя блок отражателей (СПНК.203625.005) используется при дальности действия извещателя от 30 до 40 м.

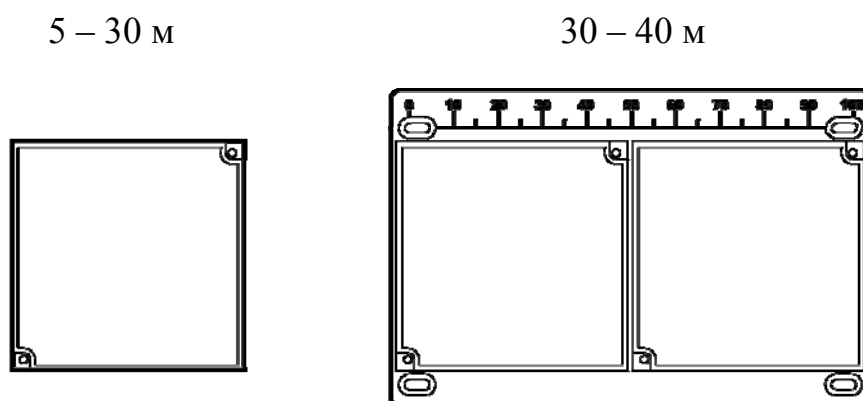
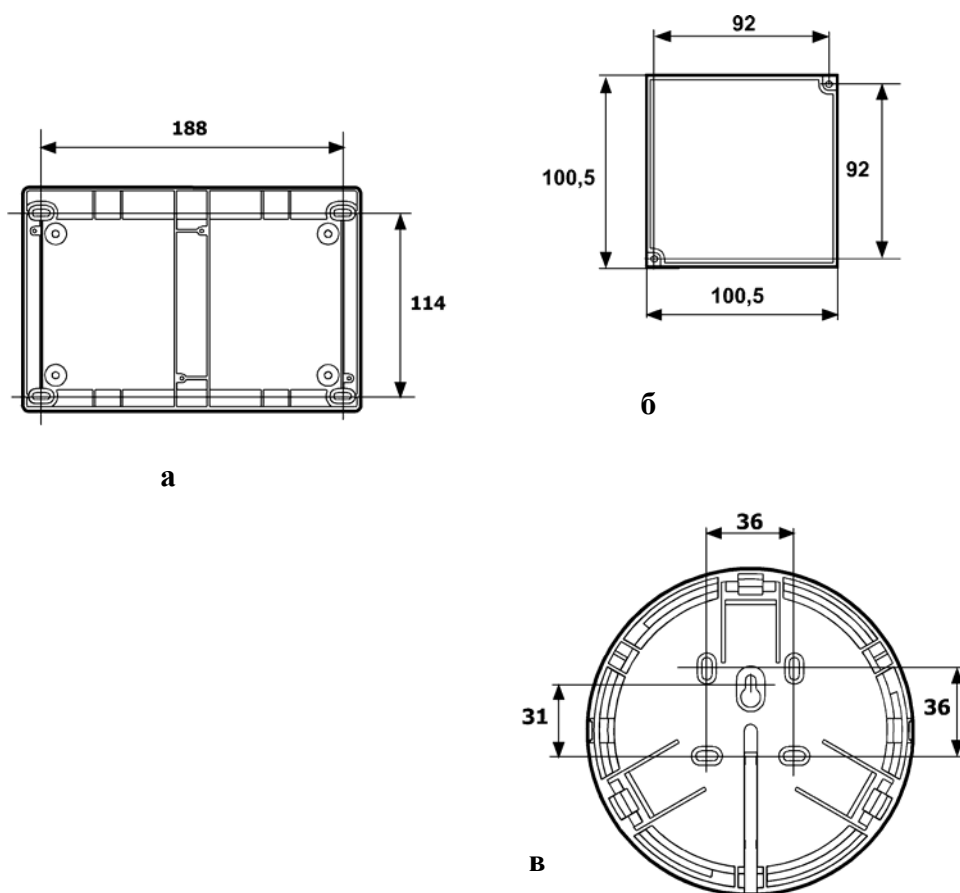


Рис. 2.

При дальности действия извещателя от 5 до 30 м используется один отражатель (СПНК.203625.001). Это один из двух отражателей (со шкалой), составляющих блок отражателей, входящий в комплект поставки (Рис. 2). Для этого следует демонтировать отражатель, открутив два крепежных шурупа. При необходимости извещатель может использоваться и на расстояниях, превышающих 40 м. При применении Блока отражателей СПНК.203625.003 (в комплект поставки не входит, может поставляться отдельно по заказу потребителя) дальность действия извещателя увеличивается до 60 м. При применении двух Блоков отражателей СПНК.203625.003 дальность действия извещателя увеличивается до 80 м.

3.4 Порядок установки

Установить БИП в место его установки извещателя в соответствии с разметкой, представленной на Рис. 3.



а – разметка для крепления Блока отражателей СПНК.203625.005.

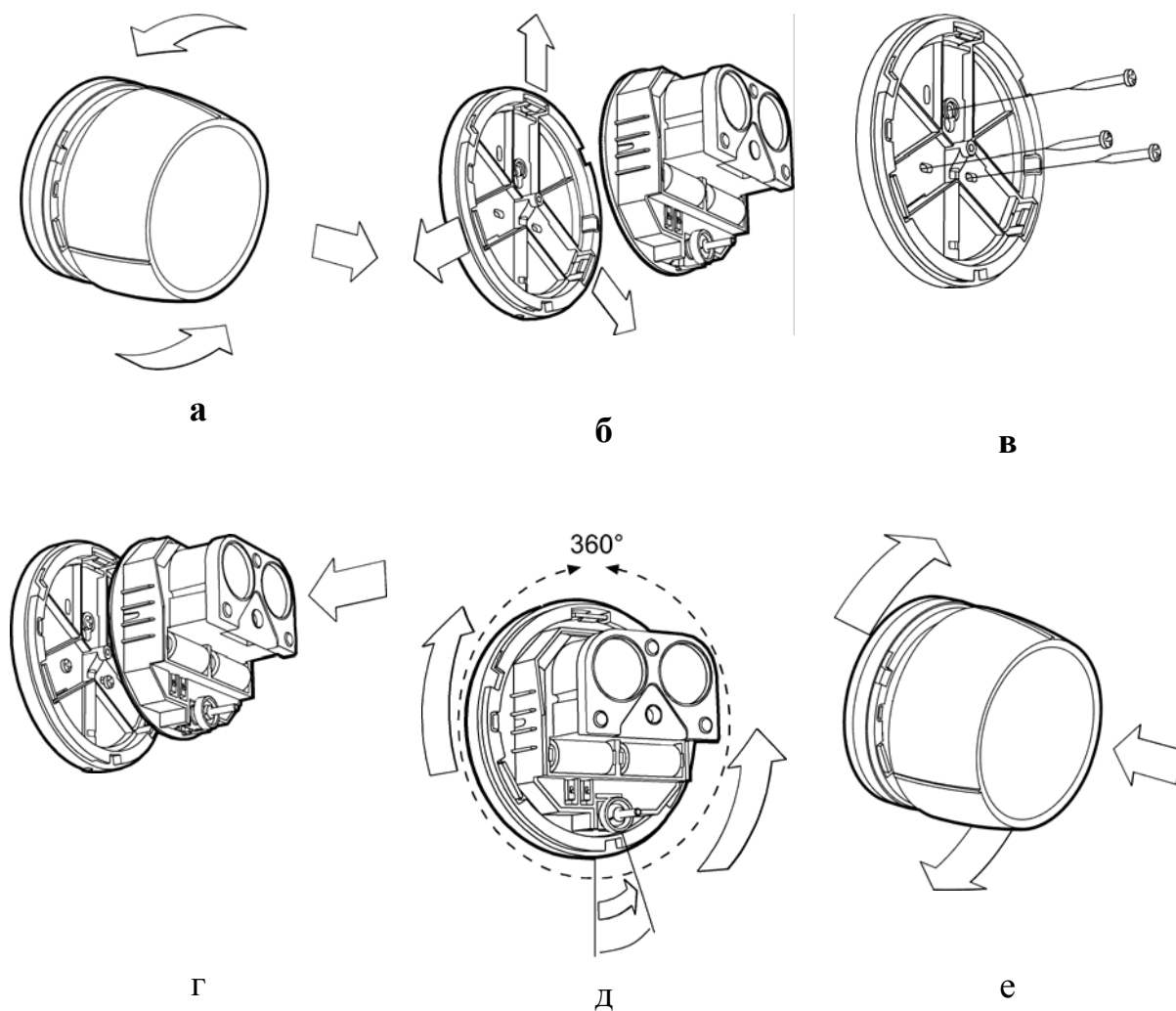
б – разметка для крепления отражателя СПНК.203625.001.

в – разметка для крепления БИП.

Рис. 3.

Отражатели должны устанавливаться на поверхности, перпендикуляр к которой отличается от направления на БИП извещателя не более чем на 15° .

Порядок установки показан на рисунке 4.



а – снятие крышки.

б – отсоединение юстировочного узла от основания.

в – установка основания.

г – установка юстировочного узла в основание.

д – юстировка.

е – установка крышки.

Рисунок 4.

4 ПРОГРАММИРОВАНИЕ ИЗВЕЩАТЕЛЯ

Прежде всего, необходимо запрограммировать БИП для работы с радиорасширителем в составе ВОРС "Стрелец".

Программирование извещателя производится при установленных элементах питания.

Версия используемого программного обеспечения (WireEx) должна быть не ниже вер.6.3 а версия радиорасширителя – не ниже 13.

Программирование должно осуществляться в соответствии с инструкцией по эксплуатации программного обеспечения ВОРС "Стрелец" как программирование дочернего устройства. Далее описаны особенности программирования извещателя Амур-МР по сравнению с другими дочерними устройствами.

Во время конфигурирования системы при добавлении дочернего устройства на экране ПК должна появиться картинка, аналогичная показанной на рисунке 5.

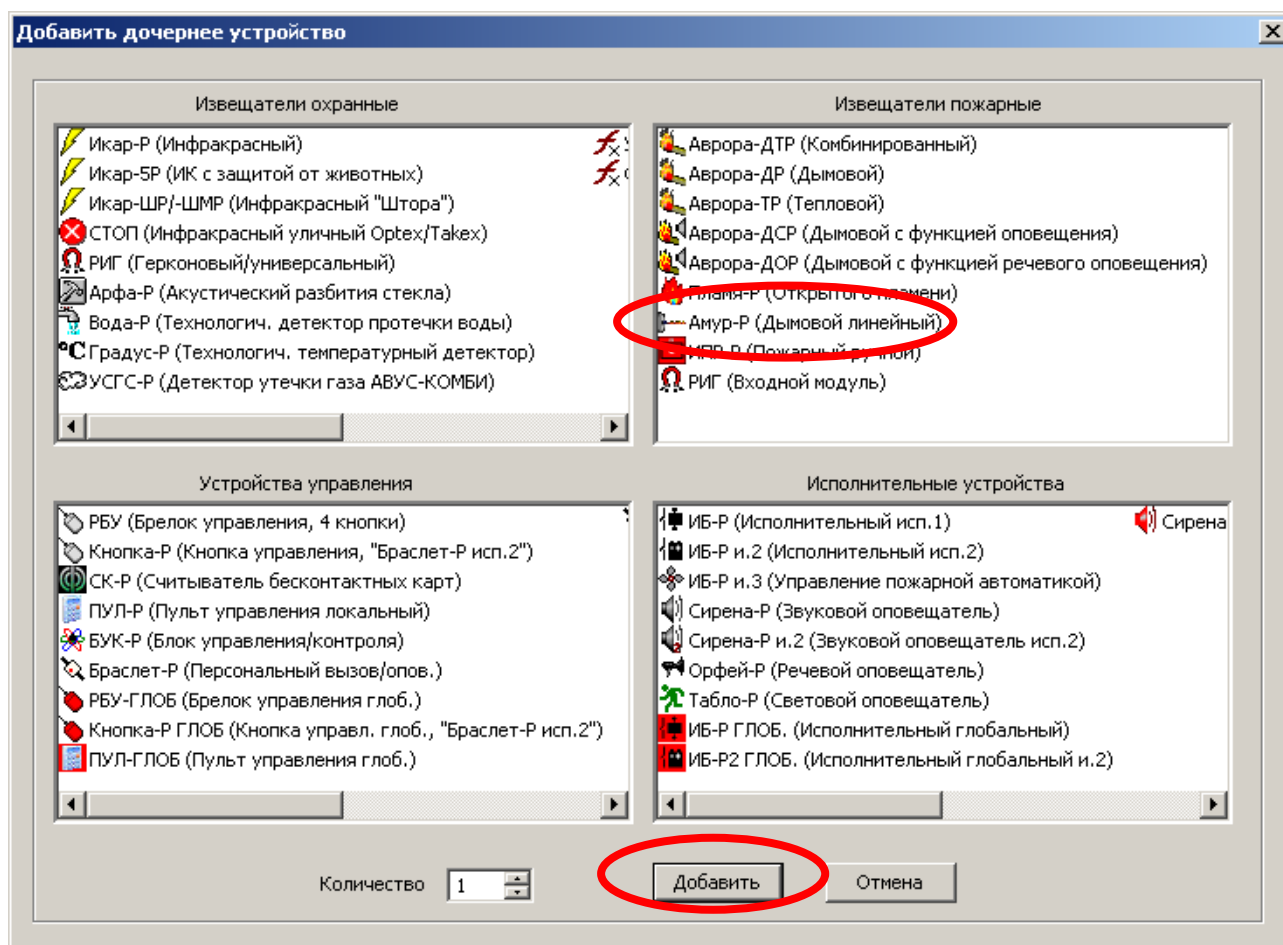


Рис. 5.

В блоке "Извещатели пожарные" необходимо выбрать "Амур-Р (Пожарный дымовой линейный)", в области "Количество" выбрать число добавляемых извещателей (при необходимости) и нажать клавишу "Добавить". На экране ПК должно появиться окно свойств извещателя Амур-Р (рис. 6).

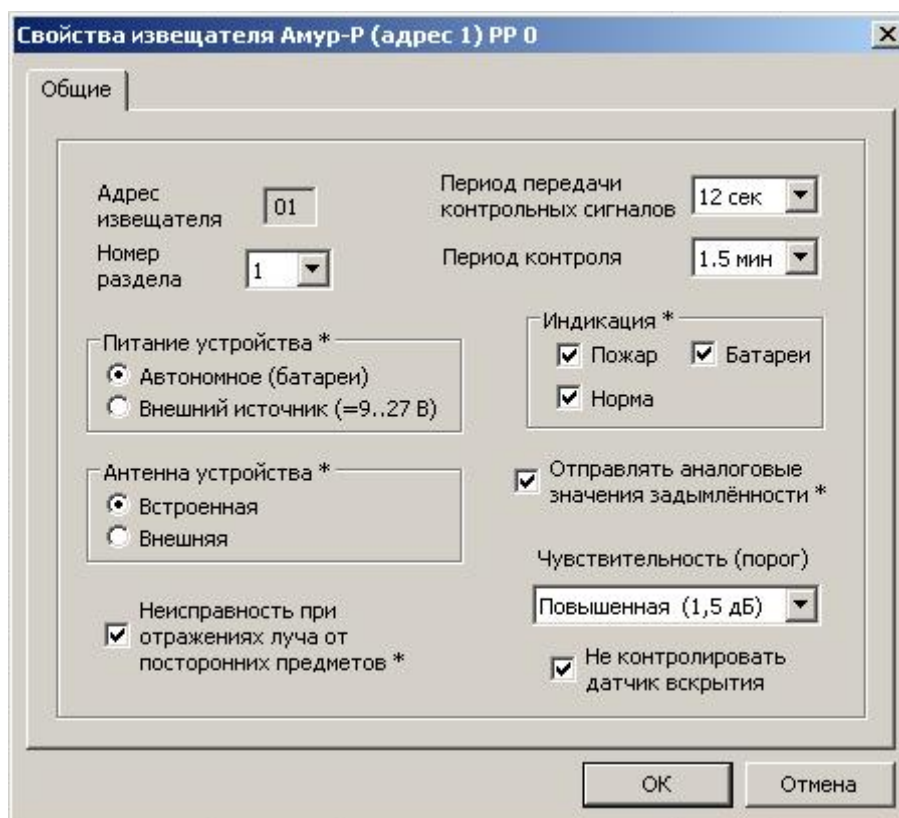


Рис. 6.

Для задания чувствительности извещателя следует установить требуемый уровень чувствительности:

- Высокая (1 дБ);
- Повышенная (1,5 дБ);
- Нормальная (2 дБ);
- Пониженная (3 дБ).

Выбор чувствительности зависит от разных факторов – наличии оптических помех на объекте, расстоянии между БИП и отражателями, и т.п.

В таблице 2 представлены значения чувствительности извещателя в зависимости от расстояния между БИП и отражателями, рекомендованные исходя из опыта применения линейных дымовых извещателей для защиты помещений в нормальных условиях.

Таблица 2

Расстояние между БИП и отражателями, м	Чувствительность (порог)
5 – 20	высокая (1 дБ)
10 – 30	повышенная (1.5 дБ)
20 – 40	нормальная (2 дБ)
30 – 40	пониженная (3 дБ)

Дальнейшие действия по программированию следует осуществлять в соответствии с руководством по эксплуатации ВОРС.

5 ПОРЯДОК РАБОТЫ

5.1 Юстировка оптики

На начальном этапе работы необходимо произвести настройку оптической системы извещателя.

Настройка оптической системы извещателя сводится к совмещению пятна лазерного модуля с отражателями. Для включения лазерного модуля необходимо перевести переключатель «LASER» (10 рис. 1) в положение ON. Режим свечения лазерного модуля – вспышки длительностью 0,3 с с периодом, уменьшающемся с 2 с до 0,6 с

Настройка (юстировка) оптики извещателя осуществляется в следующем порядке:

1. Настройка оптической системы извещателя. Включает в себя следующие режимы:
 - 1.1. Включение лазерного модуля;
 - 1.2. Юстировка с помощью лазерного модуля;
 - 1.3. Выключение лазерного модуля.
2. Запись параметров настройки в память извещателя.
3. Окончание настройки оптической системы извещателя и переход в рабочий режим.

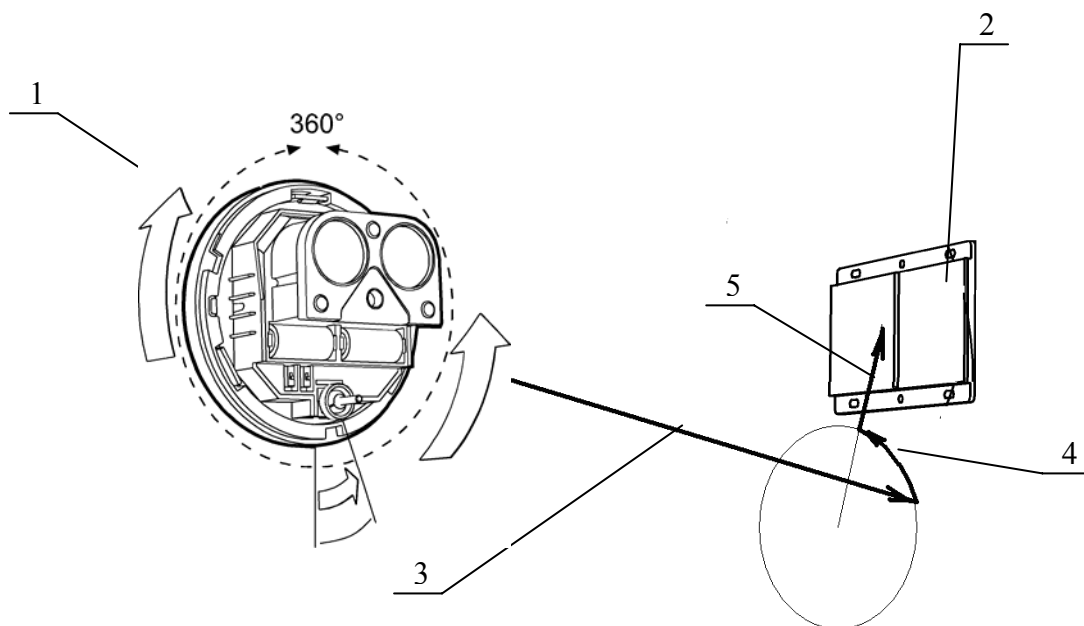
Действия оператора, а также индикация извещателя при осуществлении настройки оптики, приведены в таблице 3.

Таблица 3

Описание режима	Действия оператора	Режимы свечения СДИ	
		красный	зеленый
Включение лазерного модуля	Подать питание на извещатель, перевести переключатель «LASER» в положение ON .		
Принимаемый сигнал составляет менее 10 % от максимально возможного	С помощью ручек юстировки совместить пятно от лазера с отражателями.	Горит непрерывно	Нет

		Режимы свечения СДИ	
Принимаемый сигнал находится в пределах 10-90 % от максимально возможного	Требуется юстировка. С помощью ручек юстировки совместить пятно от лазера с отражателями.	Периодические вспышки с периодом 0,3 с и длительностью, зависящей от уровня принимаемого сигнала. Чем выше сигнал, тем меньше длительность вспышек.	Нет
Принимаемый сигнал отличается от максимально возможного не более чем на 10 %	Не требуется юстировка. Переход к окончанию настройки оптической системы.	Нет	Нет
Выключение лазерного модуля. Переход в рабочий режим.	Перевести переключатель «LASER» в положение, обратное ON. Закрыть крышку извещателя. Не перекрывать ИК луч извещателя!	Нет	Свечение в течение времени 10 с.

Процесс настройки сводится к совмещению пятна луча лазерного модуля с отражателями (см. Рис. 7).



- 1 – БИП.
- 2 – отражатели.
- 3 – луч лазерного модуля.
- 4 – юстировка по углу поворота.
- 5 – юстировка по углу наклона.

Рис. 7.

Диаметр пятна ИК-луча на расстоянии 40 м от извещателя составляет примерно 1.2 метра, поэтому нет необходимости точно совмещать центр пятна луча лазерного модуля с центром отражателей. Достаточно, чтобы пятно луча лазерного модуля лежало в области отражателей.

Для перехода в рабочий режим необходимо перевести переключатель «LASER» в положение, обратное ON, и за время не более 10с закрыть крышку извещателя. Во время последней операции по возможности не перекрывать ИК-луч извещателя.

5.2 Функционирование извещателя

После установки, программирования и настройки оптики извещатель «Амур-МР» функционирует в соответствии с режимами, приведенными в таблице 4.

Таблица 4

Воздействие	Действия оператора	Режим работы извещателя	Режим работы ППК	Режимы свечения СДИ	
				зеленый	красный
Нет		Дежурный	Дежурный	Короткие периодические вспышки	Не светится
Воздействие продуктов горения		"Пожар"	"Пожар"	Не светится	Прерывистое свечение 1 с/1 с
Воздействие продуктов горения устранено		"Пожар"	"Пожар"	Не светится	Прерывистое свечение 1 с/1 с
	Выполнена команда "Сброс пожаров и неисправностей"	Дежурный	Дежурный	Короткие периодические вспышки	Не светится
Перекрытие оптического луча между БИП и отражателем ¹⁾	Нет	"Неисправность"	"Неисправность"	Поочередные вспышки по 1 с	
Нарушение юстировки;					
Загрязнение оптики ²⁾					
Отраженный сигнал выше нормы (посторонний отражатель в зоне действия луча).					

Снижение напряжения основной батареей электропитания до значения $(2,6 \pm 0,05)$ В и ниже	Нет	"Неисправность основной батареей"	"Неисправность основной батареей"	Не светится	Вспышки 0,1 с с периодом 10 с
Снижение напряжения основной и резервной батареей электропитания до значения $(2,6 \pm 0,05)$ В и ниже	Нет	"Неисправность обеих батареей"	"Неисправность обеих батареей"	Вспышки 0,1 с с периодом 10 с	Вспышки 0,1 с с периодом 10 с

¹⁾ Извещатель сохраняет дежурный режим при прерывании излучения на время $(1,0 \pm 0,1)$ с и менее.

²⁾ Извещение о нарушении (неисправности) при загрязнении оптики формируется при скорости изменения оптической плотности среды не более 0,268 дБ за 30 мин (6 % за 30 мин) и достижении значения оптической плотности контролируемой среды 2,8 дБ (48 %). При дальнейшем увеличении оптической плотности среды со скоростью не более 0,109 дБ за 1 мин (2,5 % за 1 мин) извещатель формирует сигнал "Пожар" до достижения значения оптической плотности среды 10 дБ (90 %).

После установки и подключения извещателя выполнить команду "Сброс пожаров и неисправностей" раздела в соответствии с руководством ВОРС.

5.3 Проверка готовности к работе

Для проверки формирования извещения о неисправности необходимо выполнить следующие действия:

1. Полностью перекрыть отражающую поверхность отражателей на время более 4 с. Проконтролировать переход извещателя в режим «Неисправность».
2. Выполнить команду "Сброс пожаров и неисправностей" раздела, проконтролировать переход извещателя и ППК в дежурный режим.

Для проверки формирования извещения о пожаре необходимо выполнить следующие действия:

1. Имитировать ослабление оптического излучения путем перекрытия части площади отражателя. Для этого на отражателе и блоке отражателей служат градуированные шкалы.

2. Проверить соответствие требуемых значений перекрываемых площадей отражателей установленным порогам срабатывания по таблице 5.
3. Выполнить команду «Сброс».

Таблица 5.

Установленный порог, дБ (%)	Ослабление интенсивности ИК луча	$S_{др}$	$S_{пожар}$
1 (20)	0,37	30	45
1,5 (30)	0,5	45	55
2 (37)	0,6	55	65
3 (50)	0,75	70	80

Где:

- $S_{др}$ – площадь отражателя (в процентах), при перекрытии которой не должно выдаваться извещение о пожаре.
- $S_{пожар}$ – площадь отражателя (в процентах), при перекрытии которой должно выдаваться извещение о пожаре.

При использовании нескольких извещателей расстояние между оптическими осями соседних извещателей должно выбираться в соответствии с 13.5 СП 5.13130.2009. При более близком расположении извещателей друг от друга возможна ситуация, когда не только свои, но и соседние отражатели вносят вклад в отражение сигнала.

В этом случае, при проведении проверок необходимо перекрывать не только свои, но и соседние отражатели. Следует иметь в виду, что не только отражатели, но и любые посторонние предметы в зоне действия диаграммы извещателя могут вносить вклад в отраженный сигнал.

6 ТЕХНИЧЕСКОЕ ОБСЛУЖИВАНИЕ

Перед проверкой работоспособности рекомендуется (особенно, если извещатели установлены на новых строительных конструкциях) проверять настройку оптической системы извещателей согласно разделу 5.1 (Стр. 15) настоящего руководства по эксплуатации.

Проверка работоспособности производится согласно разделам 5.2 (Стр. 18), 5.3 (Стр. 19) настоящего руководства.

Извещатели, эксплуатируемые в помещениях с наличием в воздухе пыли, должны периодически очищаться с помощью мягкой безворсовой ткани, смоченной в воде. Очистке должны подвергаться окно БИП и отражатели.

Периодичность очистки от пыли устанавливается в зависимости от степени запыленности воздуха (например, во время проведения плановых работ по проверке технического состояния извещателей). Степень запыленности извещателя можно контролировать при помощи программы «WireEx» во вкладке «обслуживание системы». После очистки БИП и отражателей от пыли необходимо проверить настройку оптической системы извещателей согласно разделу 5.1 (Стр. 15) настоящего руководства по эксплуатации.

При проведении ремонтных работ в помещениях, где установлены извещатели, должна быть обеспечена их защита от механических повреждений и попадания на них строительных материалов (побелка, краска, пыль и пр.).

Дополнительная информация

Конструкция извещателя не предусматривает эксплуатацию в условиях воздействия агрессивных сред.

Габаритные размеры и масса извещателя соответствуют указанным в таблице 6.

Таблица 6.

Наименование и обозначение	Габаритные размеры, мм	Масса, г, не более
БИП	140×140×75	400
Блок отражателей СПНК.203625.005	140×210×20	250

Технические параметры извещателя «Амур-МР»:

- Извещатель сохраняет работоспособность при воздействии повышенной влажности окружающего воздуха 93 % при 40 °С (без конденсации).
- Извещатель сохраняет работоспособность после воздействия одиночных механических ударов со следующими характеристиками:
 - форма ударного импульса – полусинусоида;
 - длительность ударного импульса – 11 мс;
 - пиковое ускорение – 150 м/с².
- Извещатель устойчив и прочен к воздействию прямого механического удара с энергией 1,9 Дж.
- Извещатель сохраняет работоспособность при воздействии фоновой освещенности от искусственного и/или естественного освещения 12 000 лк.
- Извещатель сохраняет работоспособность после воздействия синусоидальных вибраций высокой частоты в диапазоне частот от 10 до 55 Гц с амплитудой перемещения 0,35 мм.
- Помехоустойчивость и помехоэмиссия извещателя соответствует ГОСТ Р 53325-2009 Приложение М со степенью жесткости 3.

Адрес предприятия-изготовителя

197342, Санкт-Петербург, Сердобольская, д.65А

ЗАО "Аргус-Спектр".

тел./факс: 703-75-01, 703-75-05, тел.: 703-75-00.

E-mail: mail@argus-spectr.ru

asupport@argus-spectr.ru (техническая поддержка)

www.argus-spectr.ru

Редакция 0.6

20.03.13