



**СТРЕЛЕЦ**

---

**Извещатель охранный комбинированный  
радиоканальный ИО41410-1 «Сокол-Р»**



**Руководство по эксплуатации  
СПНК. 425148.013 РЭ, ред. 2.1**

**ЗАО "АРГУС-СПЕКТР"  
Санкт-Петербург, 2013**

---

**Содержание**

ТЕРМИНЫ И СОКРАЩЕНИЯ .....	3
ВВЕДЕНИЕ.....	4
СОВМЕСТИМОСТЬ ОБОРУДОВАНИЯ .....	4
1. ТЕХНИЧЕСКИЕ ХАРАКТЕРИСТИКИ .....	5
2. КОНСТРУКЦИЯ И ПРИНЦИП ДЕЙСТВИЯ ИЗВЕЩАТЕЛЯ.....	7
2.1 Внешний вид.....	7
2.2 Принцип действия.....	8
3. ПОДГОТОВКА К РАБОТЕ .....	10
3.1 Комплект поставки .....	10
3.2 Выбор места установки извещателя .....	10
3.3 Установка извещателя .....	11
3.3.1 Настенная установка извещателя.....	12
3.3.2 Установка извещателя на кронштейне .....	13
3.4 Проверка и настройка извещателя .....	14
3.4.1 Тестовые режимы работы .....	14
3.4.2 Проверка и настройка .....	16
3.5 Конфигурирование и программирование.....	17
3.5.1 Порядок конфигурирования .....	17
3.5.2 Порядок программирования .....	18
4. ПОРЯДОК РАБОТЫ И ОБСЛУЖИВАНИЕ.....	20
4.1 Порядок работы.....	20
4.2 Обслуживание .....	20
4.2.1 Оценка качества связи .....	20
4.2.2 Индикация режимов работы .....	20

**Термины и сокращения**

ВОРС – внутриобъектовая радиосистема

ИК – инфракрасный

ПКУ – приемно-контрольное устройство

ПО – программное обеспечение

СВЧ – сверхвысокочастотный

## ВВЕДЕНИЕ

Извещатель охранный комбинированный (ИК + СВЧ) радиоканальный ИО41410-1 «Сокол-Р» (в дальнейшем – извещатель), предназначен для обнаружения проникновения в охраняемое пространство закрытого помещения и формирования извещения о тревоге.

Извещатель предназначен для работы в составе радиосистемы внутриобъектовой охранно-пожарной сигнализации (далее - ВОРС) «Стрелец». Извещатель передает тревожное извещение на ПКУ ВОРС «Стрелец» (РРОП-И, РРОП2, РРОП-М2 и др.) по радиоканалу.

Возможности «Сокол-Р»:

- автоматический самоконтроль работоспособности;
- анализ помеховой обстановки и автоматический выбор помехозащищенного режима работы;
- термокомпенсация ИК-канала обнаружения при температурах окружающего воздуха близких к температуре тела человека;
- режим работы «Защита от домашних животных»;
- контроль маскирования извещателя;
- регулировка зоны обнаружения;
- тестовые режимы для облегчения установки извещателя;
- контроль вскрытия корпуса и отрыва от стены;
- питание от двух элементов CR123A или от внешнего источника постоянного тока 9-27 В через преобразователь напряжения БП-3В (приобретается отдельно). Контроль напряжения питания;
- оценка качества радиосвязи.

## СОВМЕСТИМОСТЬ ОБОРУДОВАНИЯ

Для работы извещателя «Сокол-Р» необходимо:

- ПКУ с версией прошивки радиомодема не ниже PPv13;
- ПО «WireEx» версии 6.7 и выше.

**1. ТЕХНИЧЕСКИЕ ХАРАКТЕРИСТИКИ**

Основные технические характеристики извещателя представлены в таблице 1.

Таблица 1

<b>Извещатель</b>	
<b>Наименование параметра</b>	<b>Значение</b>
Дальность действия извещателя максимальная минимальная	12 м 4-6 м
Угол обзора зоны обнаружения	не менее 85 °
Диапазон обнаруживаемых скоростей перемещения	0,3-3 м/с
Чувствительность извещателя при равномерном движении неравномерном движении	не более 3 м не более 5 м
Диапазон рабочих частот Излучаемая мощность в импульсе	5725...5875 МГц * не более 10 мВт
Время технической готовности извещателя к работе восстановления в нормальное состояние	не более 60 с не более 10 с
Помехозащищенность извещателя обеспечивает отсутствие выдачи извещения о тревоге при раздельном воздействии следующих источников помех:	движении мелкого животного по полу
	перемещении стандартной цели на расстояние до 0.2 м от границы зоны обнаружения
	изменении фоновых температур
	воздействии внешних засветок
	воздействии конвективных потоков воздуха
	воздействии излучения люминесцентных ламп

<b>Радиомодем</b>		
<b>Наименование параметра</b>	<b>Значение</b>	
Диапазон рабочих частот	433,05...434,79 МГц	
Излучаемая мощность, не более	10 мВт	
Чувствительность радиоприемного тракта, не хуже	1,5 мкВ	
<b>Питание</b>		
Тип источника питания	две батареи CR123А	
Ток потребления в режиме, не более	радиопередачи	35 мА
	радиоприема	25 мА
	радиомолчания	50 мкА
<b>Общие</b>		
Габаритные размеры	56x116x48 мм (см. рисунок 3, стр. 11)	
Степень защиты оболочкой	IP41	
Масса, не более	0,15 кг	
Устойчивость к внешним воздействиям	ТУ 4372-147-23072522-2011, ГОСТ Р 52650–2006	

\* – извещатель не подлежит регистрации, как радиоэлектронное средство или высокочастотное устройство в Федеральной службе по надзору в сфере связи, информационных технологий и массовых коммуникаций. Устройства с указанной полосой частот и излучаемой мощностью входят в изъятия из перечня радиоэлектронных средств и высокочастотных устройств, подлежащих регистрации (Постановление правительства РФ «О порядке регистрации радиоэлектронных средств и высокочастотных устройств» от 12 октября 2004 г. N 539).

## 2. КОНСТРУКЦИЯ И ПРИНЦИП ДЕЙСТВИЯ ИЗВЕЩАТЕЛЯ

### 2.1 Внешний вид

Извещатель (рисунок 1) состоит из крышки (1) с линзой Френеля (2); печатной платы (4), установленной в держателе (6) и основания корпуса (7).

На основании корпуса расположены: вскрываемые отверстия для крепления (11); отверстие для крепления основания датчика отрыва (12).

В держателе расположены: отсеки с основной (PRIMARY) (13) и резервной (SECONDARY) (14) батареями; датчик вскрытия/отрыва (TAMP) (15); переключатель режимов (PROG) (16); кнопка сброса (RESET) (17); отверстие для доступа к регулятору дальности обнаружения «Д» (18).

На печатной плате установлены СВЧ антенна (5), пироприемник (10) и светодиодные индикаторы (9), свечение которых можно наблюдать через выходы световодов (3).

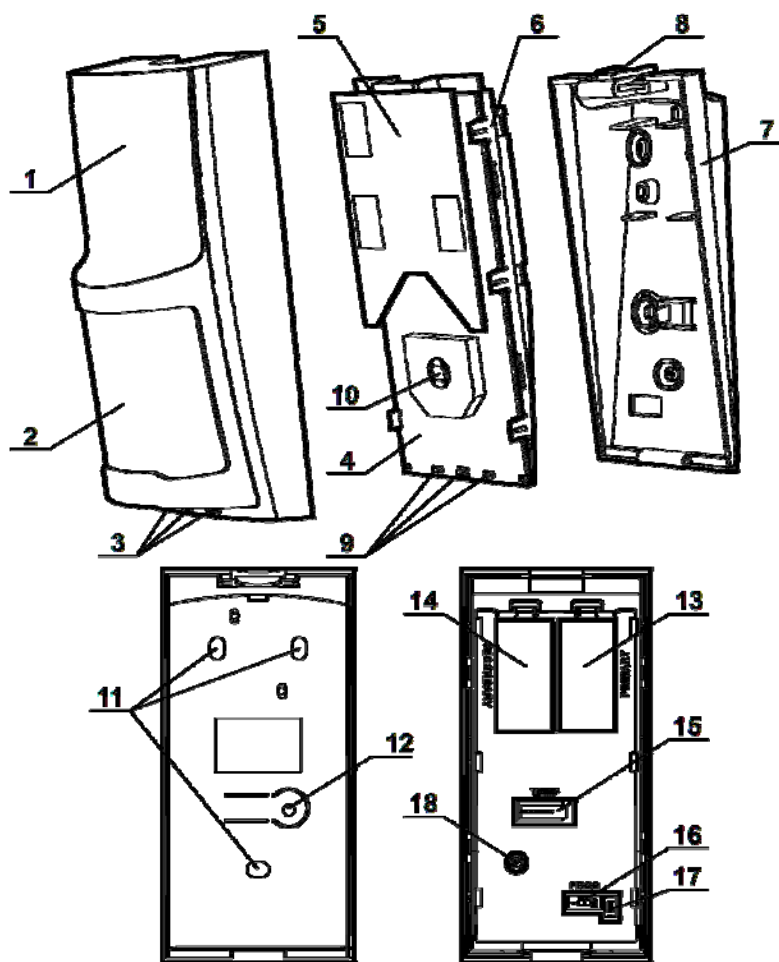


Рисунок 1

Держатель (6) вставляется в крышку, где фиксируется с помощью защелок. Основание корпуса присоединяется к крышке и фиксируется с помощью защелки (8).

К основанию корпуса может быть прикреплен кронштейн (в комплекте) для установки извещателя на стене или потолке помещения.

## 2.2 Принцип действия

В извещателе совмещены два принципа обнаружения человека:

- регистрации изменения ИК излучения, возникающего при пересечении человеком чувствительных зон (формируются линзой Френеля);
- регистрации доплеровской составляющей в спектре отраженного СВЧ сигнала, возникающей при движении человека в электромагнитном поле, создаваемом СВЧ модулем.

Чувствительная зона оптической (ИК) системы извещателя совмещена с диаграммой направленности СВЧ модуля (рисунок 2).

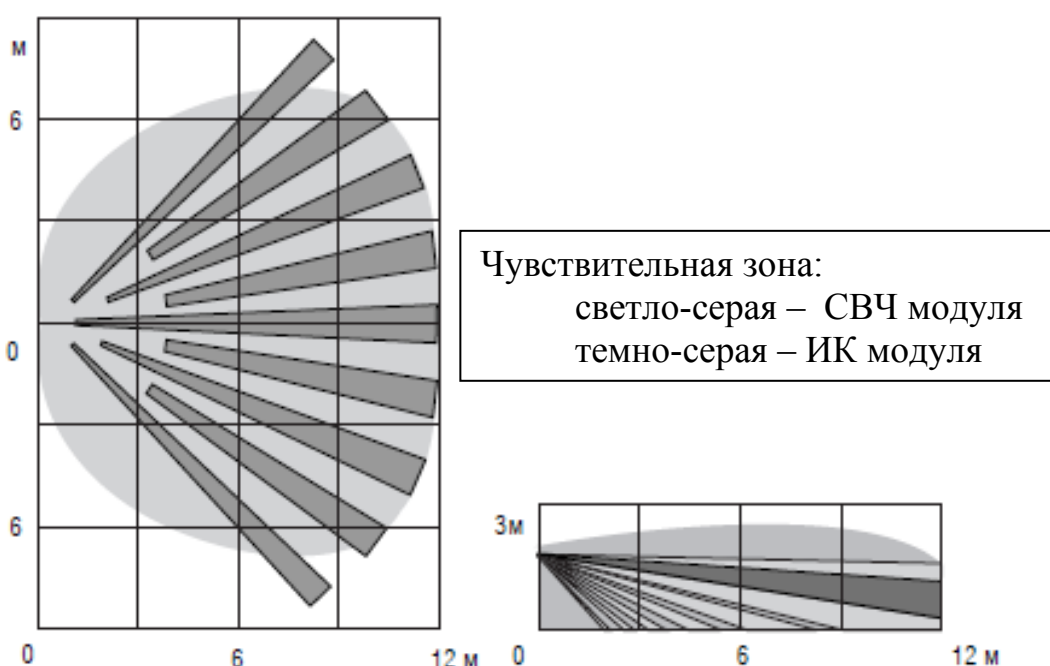


Рисунок 2

При появлении человека в зоне обнаружения ИК канал запускает СВЧ канал. Совпадение тревожных извещений двух каналов вырабатывает сигнал тревоги.

### Автоматический самоконтроль

При включении извещатель осуществляет автоматический самоконтроль работоспособности в течение 60 с. При обнаружении неисправности извещатель остается в режиме самоконтроля (связь с ПКУ отсутствует).

Автоматический контроль работоспособности также проводится каждые 6 часов непрерывной работы извещателя. При обнаружении неисправности извещатель передает на ПКУ извещение «Тревога», индикация на извещателе соответствует режиму «Неисправность» по соответствующему каналу.

### Контроль помеховой обстановки

Извещатель осуществляет постоянный контроль за помеховой обстановкой в охраняемом помещении. Извещатель автоматически



переходит в защищенный режим, если уровень помех по одному из каналов превысит допустимый. В защищенном режиме извещатель работает в течение 2 мин, затем извещатель возвращается к основному алгоритму обнаружения и цикл повторяется. Если в защищенном режиме извещатель выдается извещение о тревоге, сразу по его окончании извещатель возвращается к основному алгоритму обнаружения.

#### **Контроль маскирования**

В извещателе реализована функция защиты от маскирования ИК канала. Независимо от состояния ИК-канала каждые 5 минут включается СВЧ-канал. Если в дежурном режиме при исправном ИК канале регистрируются постоянные срабатывания канала СВЧ, а срабатывания ИК канала отсутствуют - это определяется, как маскирование. После заданного числа срабатываний канала СВЧ извещатель переходит в тревогу, индикация на извещателе соответствует режиму «ИК канал маскирован». Сброс тревоги в этом случае возможен только после снятия и установки основной батареи, или нажатия на кнопку сброса (RESET). Функция защиты от маскирования ИК канала должна быть включена при программировании.

#### **Термокомпенсация ИК канала**

При повышении температуры окружающего воздуха до от 30 до 38 °С происходит снижение температурного контраста и уменьшение чувствительности ИК канала. Для устранения этого эффекта в извещателе предусмотрено автоматическое снижение порога срабатывания ИК канала при температуре от 30 до 38 °С.

#### **Устойчивость к движению домашних животных**

В извещателе программно устанавливается уровень чувствительности. Режим пониженной чувствительности ИК канала обеспечивает устойчивость к движению в помещении домашних животных:

- гладкошерстных (с контрастом до 8,5 °С), весом до 10 кг;
- длинношерстных (с контрастом до 6,5 °С), весом до 20 кг;

В режиме нормальной чувствительности извещатель остается устойчивым к движению мелких животных (крыса, кошка) и имеет более высокую чувствительность к перемещениям человека.

**3. ПОДГОТОВКА К РАБОТЕ****3.1 Комплект поставки**

Комплект поставки соответствует таблице 2.

Таблица 2

Обозначение	Наименование	Количество
СПНК.425148.013	Извещатель охранный комбинированный «Сокол-Р»	1 шт.
СПНК.301565.001	Комплект принадлежностей:	1 шт.
	- кронштейн для крепления извещателя в сборе	4 шт.
	- шуруп универсальный 3 × 30	
СПНК.425148.013 ПС	паспорт	1 экз.
СПНК.425148.013 Д5	памятка по применению	1 экз.

**3.2 Выбор места установки извещателя**

При выборе места установки извещателя следует придерживаться следующих правил:

- устанавливать извещатель на стенах, не подверженных вибрациям;
- располагать извещатель с учетом того, что наилучшее обнаружение достигается при движении перпендикулярно чувствительным зонам ИК-канала;
- высота установки извещателя должна быть от 2,2 до 2,4 м при пониженной (для защиты от животных) чувствительности ИК канала и от 2,0 до 2,4 м при нормальной чувствительности.
- при использовании двух и более извещателей в помещении необходимо, чтобы расстояние между извещателями было:
  - расположенными соосно на одной стене – не менее 4 м;
  - направленными друг на друга (на противоположных стенах) – не менее 10 м.
- Для минимизации внешних воздействий рекомендуется:
  - не направлять извещатель на двери, окна, некапитальные перегородки, за которыми возможно движение людей в период охраны;
  - не устанавливать извещатель в непосредственной близости от вентиляционных отверстий, окон и дверей, у которых создаются воздушные потоки, а также радиаторов центрального отопления, других отопительных приборов и источников тепловых помех;
  - исключить прямое попадание на входное окно извещателя света от ламп накаливания, автомобильных фар, солнца;

- выключать вентиляционные установки, плотно закрывать окна, двери, форточки, исключить вибрирующие или колеблющиеся от сквозняков предметы;

- исключить присутствие животных и птиц (при нормальной чувствительности).

Люминесцентное освещение, при необходимости, может оставаться включенным, если лампы расположены не ближе 6 м от извещателя и отсутствует неустойчивость их свечения в результате неисправности.

### 3.3 Установка извещателя

Габаритные и монтажные размеры извещателя приведены на рисунке 3.

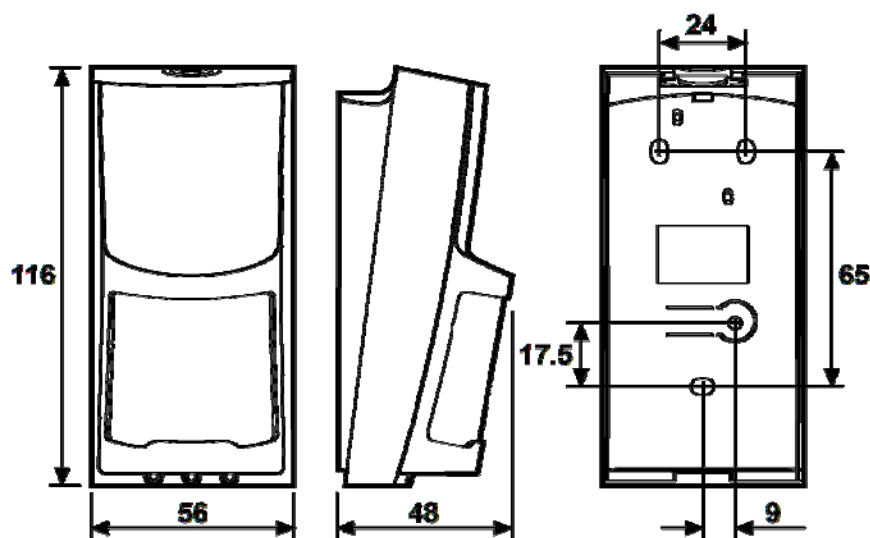


Рисунок 3

### 3.3.1 Настенная установка извещателя

Установку извещателя на стене рекомендуется производить в следующем порядке:

- отсоединить основание корпуса извещателя от крышки, нажав на защелку сверху (рисунок 4);
- закрепить основание корпуса на стене шурупами (в комплекте);

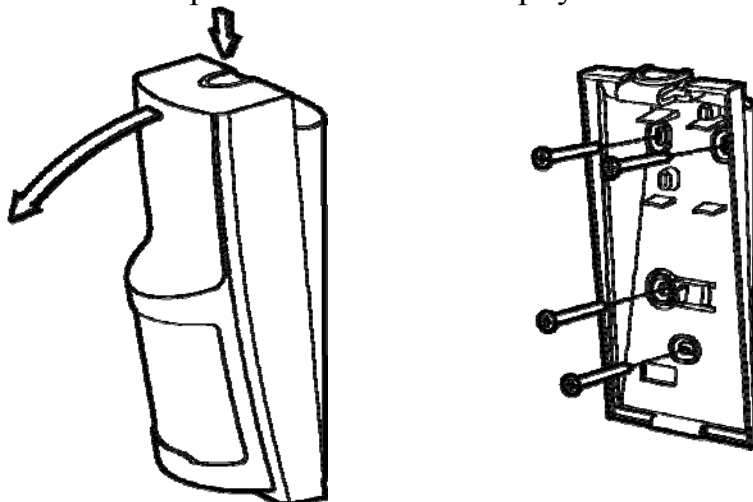


Рисунок 4

- в случае питания извещателя от внешнего источника, необходимо вырезать отверстие в основании, пропустить через него провода и подключить их к колодке БП-3В (приобретается отдельно).

БП-3В следует устанавливать на место основной батареи (PRIMARY) с соблюдением полярности (рисунок 5);

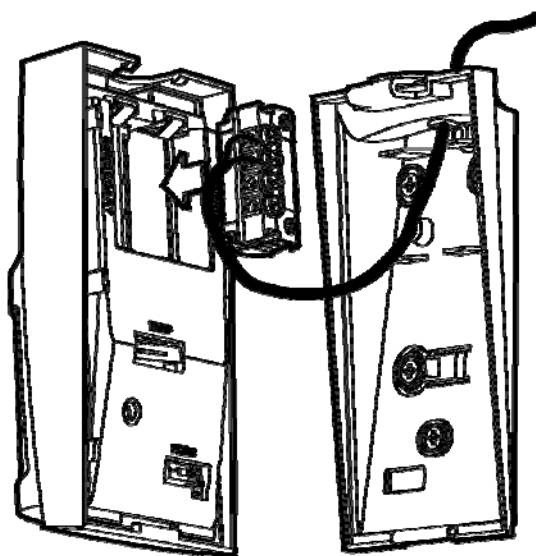


Рисунок 5

- одеть крышку извещателя на основание корпуса до фиксации защелки.

### 3.3.2 Установка извещателя на кронштейне

Настенная установка кронштейна (рисунок 6) проводится в следующем порядке:

- поместить настенный вкладыш (3) внутри настенного основания кронштейна (1) и закрепить основание на стене шурупами (2) (в комплекте);
- прикрепить приборное основание (4) к основанию извещателя шурупами (5) (в комплекте);
- ввести в зацепление зубчатые части основания (4) и вкладыша (3);
- выбрать угол наклона извещателя и зафиксировать его положение фиксирующим шурупом (6) (в комплекте).

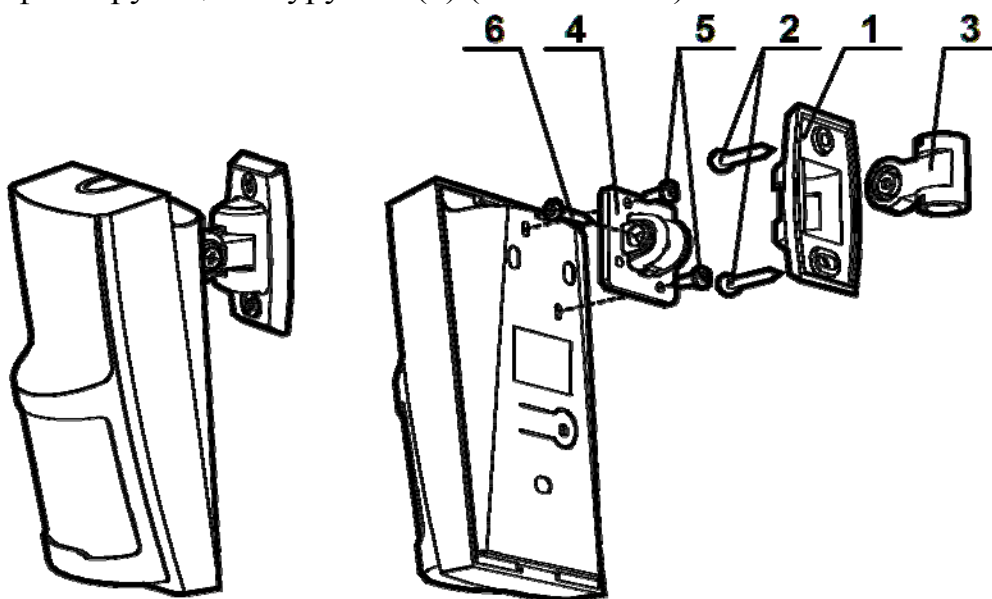


Рисунок 6

Потолочная установка кронштейна (рисунок 7) проводится в следующем порядке:

- закрепить универсальное основание кронштейна (1) к потолку шурупами (2) (в комплекте);
- прикрепить приборное основание (4) к основанию извещателя шурупами (5) (в комплекте);
- ввести в зацепление зубчатые части оснований (1) и (4);
- выбрать угол наклона извещателя и зафиксировать его положение фиксирующим шурупом (6) (в комплекте).

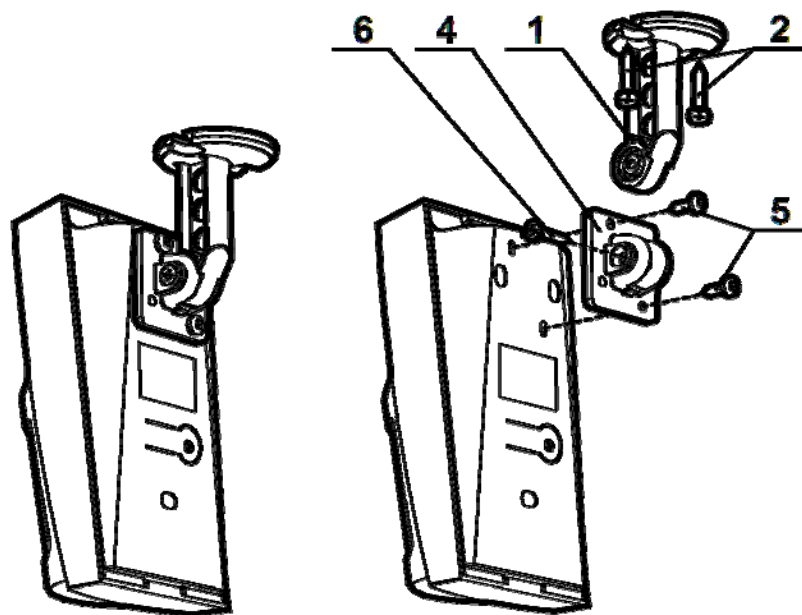


Рисунок 7

**ВНИМАНИЕ!** Для обеспечения устойчивости к движению животных основание корпуса извещателя должно располагаться вертикально (высота установки от 2,2 до 2,4 м)!

При установке извещателя в режиме нормальной чувствительности допускается наклон так, чтобы обеспечить дальность ИК канала не менее 12 м (высота установки более 2,2 м).

### 3.4 Проверка и настройка извещателя

#### 3.4.1 Тестовые режимы работы

Для облегчения проверки и контроля в извещателе предусмотрены тестовые режимы.

Для входа в режим теста СВЧ канала необходимо:

- отсоединить крышку извещателя от основания корпуса, нажав на защелку сверху;
- установить переключатель «PROG» в положение «1»;
- вынуть защитную пленку из-под батарей для включения извещателя. Если извещатель уже был включен – нажать кнопку «RESET» или извлечь на несколько секунд и установить обратно основную батарею (PRIMARY).
- пока мигает зеленым средний индикатор нажать и держать кнопку «Тамр» до включения правого желтого индикатора. Это указывает на переход извещателя в режим теста СВЧ канала и режим проверки исправности. Время проверки не более 60 с.

Для входа в режим теста ИК канала необходимо в течение не более 10 с после перехода в режим теста СВЧ канала нажать два раза на кнопку «Тамр». Правый желтый индикатор выключиться, включится левый зеленый. Это указывает на переход извещателя в режим теста ИК канала и режим проверки исправности. Время проверки не более 60 с.

Для входа в комбинированный режим тестирования необходимо в течение не более 10 с после перехода в режим теста СВЧ канала нажать более двух раз на кнопку «Тамр». Правый желтый индикатор останется включенным, включится левый. Это указывает на переход извещателя в тестовый комбинированный режим и режим проверки исправности. Время проверки не более 60 с.

- одеть крышку извещателя на основание корпуса до фиксации защелки;

Состояние индикаторов в различных тестовых режимах работы приведено в таблице 3.

Таблица 3

Тестовые режимы работы	Состояние индикаторов			
	Зеленый	Двухцветный		Желтый
		Зеленый	Красный	
Движения нет	○	○	○	○
Движение цели, порог превышен (СВЧ режим)	○	○	○	☀ t=0.1с
Движение цели, порог превышен (ИК режим)	☀ t=0.1с	○	○	○
Движение цели, пороги превышены (Комбинированный режим)	☀ t=0.1с	☀ t=0.1с	○	☀ t=0.1с
Тревога			●t=2-4с	
Срабатывание ИК канала (Комбинированный режим)	●t=5с	○	○	○
Срабатывание СВЧ канала (Комбинированный режим)	○	○	○	●t=10с
Помеха по СВЧ каналу (Комбинированный режим)	○	○	○	☀ t=0.25с, T=0,5с
Помеха по ИК каналу (Комбинированный режим)	☀ t=0.25с, T=0,5с	○	○	○

Условные обозначения:

○- выключен;

● – включен;

☀- вспышки длительностью t секунд с периодом T секунд.

**ВНИМАНИЕ! Работа в тестовом режиме не превышает 8-10 минут. После чего извещатель автоматически переходит в дежурный режим.**

### 3.4.2 Проверка и настройка

Проверка и настройка извещателя осуществляется следующим образом:

- отсоединить крышку извещателя от основания корпуса, нажав на защелку сверху;
- установить в среднее положение регулятор дальности обнаружения «Д» (рисунок 1, стр. 7);
- включить комбинированный тестовый режим (стр. 15) и одеть крышку извещателя на основание корпуса до фиксации;
- удалить из помещения посторонних лиц, закрыть окна и двери в помещении;
- определить границу зоны обнаружения по включению красного индикатора, двигаясь перпендикулярно чувствительным зонам со скоростью 0,5 - 1 м/с;

**ВНИМАНИЕ!** Определение границы зоны обнаружения производить только при закрытой на защелку крышке извещателя.

- если зона обнаружения меньше (больше) требуемой, увеличить (уменьшить) значение дальности действия поворотом регулятора дальности «Д» против часовой (по часовой) стрелке. Повторить проверку границы зоны обнаружения.

**ВНИМАНИЕ!** Установка завышенной чувствительности может привести к появлению ложных срабатываний СВЧ канала извещателя.



## 3.5 Конфигурирование и программирование

### 3.5.1 Порядок конфигурирования

ПКУ должно быть предварительно сконфигурировано и запрограммировано согласно руководству по эксплуатации на ВОРС «Стрелец».

Для добавления «Сокол-Р» в радиосистему с помощью ПО «WireEx» следует нажатием правой кнопки мыши на соответствующем радиорасширителе (вкладка «Конфигурирование») открыть контекстное меню, выбрать пункт «Добавить дочернее устройство».

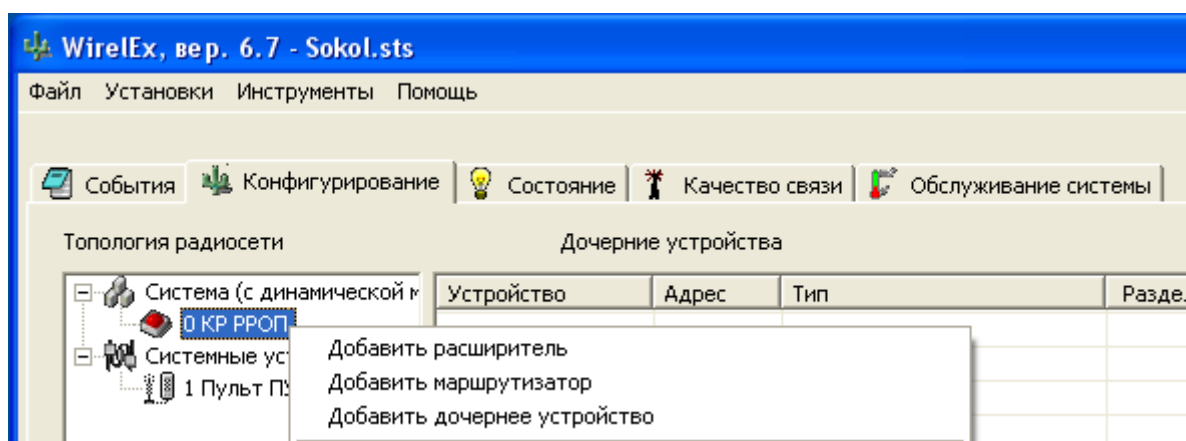


Рисунок 8

Откроется окно со списком дочерних устройств. В поле «Извещатели охранные» выбрать устройство «Сокол-Р» (Инфракрасный +радиоволновый)». В поле «Количество» в нижней части окна выбрать количество добавляемых считывателей, а затем нажать кнопку «Добавить».

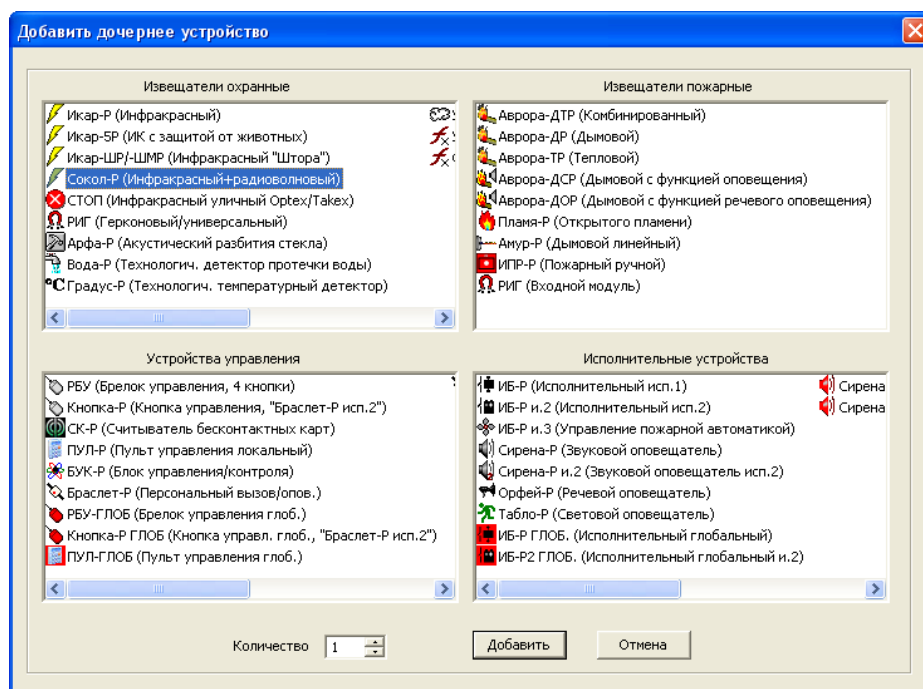


Рисунок 9

В открывшемся окне «Свойства извещателя Сокол-Р» (рисунок 10) указать следующие опции:

- «Контроль маскирования ИК» – включение / отключение режима. См. «Контроль маскирования» (стр. 9). По умолчанию – отключено;
- «Чувствительность» – режим работы извещателя: «Пониженная» / «Нормальная». См. «Устойчивость к движению домашних животных» (стр. 9). По умолчанию – «Пониженная»;
- при необходимости изменить другие параметры извещателя;
- нажать на клавишу «ОК».

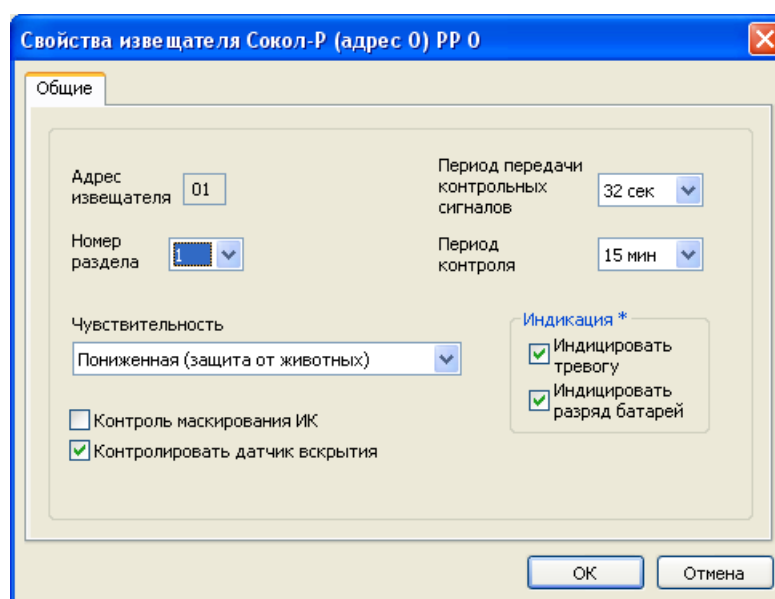


Рисунок 10

### 3.5.2 Порядок программирования

После добавления «Сокол-Р» в радиосистему и конфигурирования его необходимо запрограммировать аналогично прочим устройствам ВОРС «Стрелец». Для этого:

- отсоединить крышку извещателя от основания корпуса, нажав на защелку сверху;
- установить переключатель «PROG» в положение «ON»;
- вынуть защитную пленку из-под батарей для включения извещателя. Если извещатель уже был включен – нажать кнопку «RESET» или извлечь на несколько секунд и установить обратно основную батарею (PRIMARY). Средний светодиодный индикатор после этого должен вспыхнуть красным цветом четыре раза;
- в ПО WirelEx нажатием правой кнопки мыши на «Сокол-Р» выбрать команду «Программирование → Запрограммировать дочернее устройство») (рисунок 11), дождаться появления окна с надписью «Активизируйте радиопередачу».

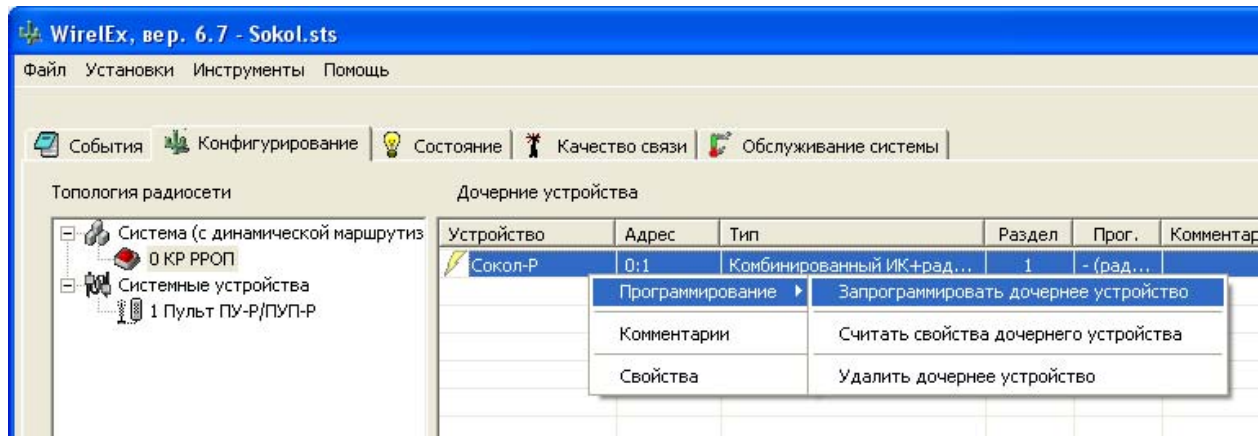


Рисунок 11

- перевести на извещателе переключатель «PROG» в положение «1». Проконтролировать появление сообщения об успешном программировании в ПО WireEx и многократных вспышек зеленого индикатора извещателя;
- одеть крышку извещателя на основание корпуса до фиксации защелки;
- проверить прохождение извещения о тревоге на ПКУ.

## 4. ПОРЯДОК РАБОТЫ И ОБСЛУЖИВАНИЕ

### 4.1 Порядок работы

Порядок работы с извещателями «Сокол-Р» описан в руководстве по эксплуатации ВОРС «Стрелец».

### 4.2 Обслуживание

#### 4.2.1 Оценка качества связи

Для оценки качества связи с извещателем необходимо перевести его в «Режим контроля качества связи» (описано в руководстве по эксплуатации на ВОРС «Стрелец») и проконтролировать индикацию на извещателе.

#### 4.2.2 Индикация режимов работы

Таблица 4

Режимы работы	Состояние индикаторов			
	Зеленый	Двухцветный		Желтый
		Зеленый	Красный	
Включение	○	●...● 10 раз	○	○
Вход в режим программирования	○	○	●...● 4 раза○	○
Разряд основной батареи	○	○	☀...t=0.1с, T=8с	○
Разряд резервной батареи	○	☀...t=0.1с, T=8с	○	○
Разряд обеих батарей	○	☀* ...t=0.1с, T=4с		○
Проверка после включения СВЧ канала (Дежурный режим)	○	○	○	●
Проверка после включения ИК канала (Дежурный режим)	●	○	○	○
Норма (Дежурный режим)	○	○	○	○
Тревога (Дежурный режим)	○	○	☀...t=0.1с	○
Неисправность СВЧ канала (Дежурный режим)	○	☀* ...t=0.5-1с, T=1-2с		☀...t=0.1с, T=10-15с
Неисправность ИК канала (Дежурный режим)	☀...t=0.1с, T=10-15с	☀* ...t=0.5-1с, T=1-2с		○
ИК канал маскирован (Дежурный режим)	○	☀* ...t=0.5-1с, T=1-2с		○

Условные обозначения:

○ – выключен;

● – включен;

●...● - вспышки

☀ - вспышки длительностью  $t$  секунд с периодом  $T$  секунд.

☀\* - вспышки длительностью  $t$  секунд с периодом  $T$  секунд  
(перемигивание красным и зеленым цветом).

Адрес предприятия-изготовителя:

197342, Санкт-Петербург, ул. Сердобольская, д.65А

ЗАО «АРГУС-СПЕКТР».

тел./факс: 703-75-01, 703-75-05, тел.: 703-75-00.

E-mail: [mail@argus-spectr.ru](mailto:mail@argus-spectr.ru)

[www.argus-spectr.ru](http://www.argus-spectr.ru)

Редакция 2.1

22.05.13