



# **Электромеханический замок**

**SR-LM110, SR-LM120**

## **Руководство по эксплуатации**

Пожалуйста, прочитайте перед эксплуатацией

и сохраните для дальнейшего использования

**RU**

## УКАЗАНИЯ МЕР БЕЗОПАСНОСТИ

Конструкция изделия удовлетворяет требованиям электро- и пожарной безопасности по ГОСТ 12.2.007.0-75 и ГОСТ 12.1.004-91.

Меры безопасности при установке и эксплуатации изделия должны соответствовать требованиям "Правил технической эксплуатации электроустановок потребителей" и "Правил техники безопасности при эксплуатации электроустановок потребителей".

## ПОРЯДОК УСТАНОВКИ И ПОДГОТОВКА К РАБОТЕ

При размещении и эксплуатации изделия необходимо руководствоваться следующими документами:

- РД 78.36.003-2002 "Инженерно-техническая укрепленность. Технические средства охраны. Требования и нормы проектирования по защите объектов от преступных посягательств. Руководящие документы".
- требования Р78.36.008-99 к проектированию систем охранного обеспечения.

При получении изделия необходимо:

- вскрыть упаковку, проверить комплектность и дату изготовления изделия.
- произвести внешний осмотр изделия, убедиться в отсутствии видимых механических повреждений.
- если изделие находилось в условиях отрицательной температуры, то перед включением его необходимо выдержать не менее 4 часов при комнатной температуре.

## ВНИМАНИЕ

1. Не роняйте на изделие никакие предметы и не ударяйте по нему. Не устанавливайте изделие в местах с сильной вибрацией или вблизи источников магнитного поля.
2. Не устанавливайте изделие в местах с высокой (выше 50°C) или низкой (ниже -40°C) температурой или с высокой влажностью. Это может привести к пожару или к поражению электрическим током.
3. Если вы хотите переместить ранее установленное изделие на новое место, то перед тем как выполнить это, отключите питание.
4. Конструкция изделия удовлетворяет требованиям электро- и пожарной безопасности по ГОСТ 12.2.007.0-75 и ГОСТ 12.1.004-91.
5. Меры безопасности при установке и эксплуатации должны соответствовать требованиям "Правил технической эксплуатации электроустановок потребителей" и "Правил техники безопасности при эксплуатации электроустановок потребителей".

## КОМПЛЕКТАЦИЯ:

- |                                       |       |
|---------------------------------------|-------|
| 1) Замок электромеханический          | 1 шт. |
| 2) Ответная планка на дверную коробку | 1 шт. |
| 3) Личина                             | 1 шт. |
| 4) Инструкция                         | 1 шт. |
| 5) Набор крепления                    | 1 шт. |
| 6) Ключи                              | 3 шт. |

## СПЕЦИФИКАЦИЯ

Параметр	Описание
Питание	12V DC
Сила тока на открытие	1,5-3 А
Рабочая температура	-40 ... +50
Рабочая влажность	10% ... 90%
Управление	Электрическое \ Механическое
Наработка	1 000 000 операций
Материал планки	Никелированная сталь
Вес	1,8 кг
Габариты	148x107x60 мм

## НАЗНАЧЕНИЕ

Электромеханический замок предназначен для запираания дверей, ворот и калиток с возможностью их ручного или дистанционного открытия, в том числе для работы совместно с аудио, видеодомофонами и кодовыми панелями. Для нормальной работы электромеханического замка рекомендуется использовать дверной доводчик.

## ПРИНЦИП РАБОТЫ

Электромеханический замок работает в импульсном режиме и срабатывает при кратковременной подаче напряжения. Когда напряжение отсутствует, открыть электромеханический замок можно изнутри, нажав на механическую кнопку, или снаружи – ключом из комплекта поставки. Замок обладает дополнительной блокировкой открытия, которая осуществляется ключом из комплекта поставки. Данные модели электромеханических замков являются универсальными и могут быть установлены на двери, открывающиеся как внутрь, так и наружу.

## ИНСТРУКЦИЯ

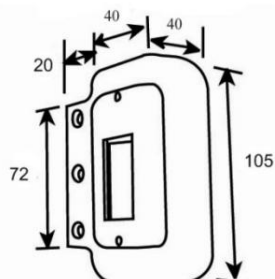
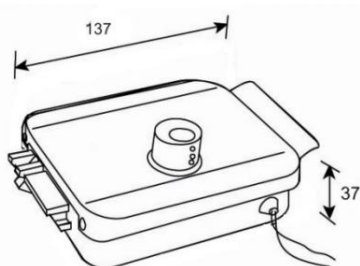
Для установки электрозамка на двери различной толщины предусмотрена длинная планка цилиндрического механизма, которую можно укоротить до нужного размера при установке замка.

Регулировка направления открытия двери достигается перестановкой ригеля закрытия. Перестановка осуществляется в следующей последовательности:

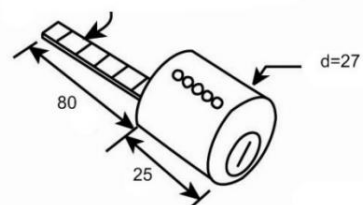
- отвинтите два винта крепления крышки и снимите крышку
- выньте фиксирующий шплинт
- выньте ригель
- переверните и установите ригель обратно
- зафиксируйте шплинт
- установите крышку и затяните винты обратно
- Импульс на открытие не должен превышать 6 секунд. Рекомендуемая – 1 секунда

Для четкой работы электромеханического замка, зазор между замком и запорной планкой при закрытой двери должен составлять 5 мм.

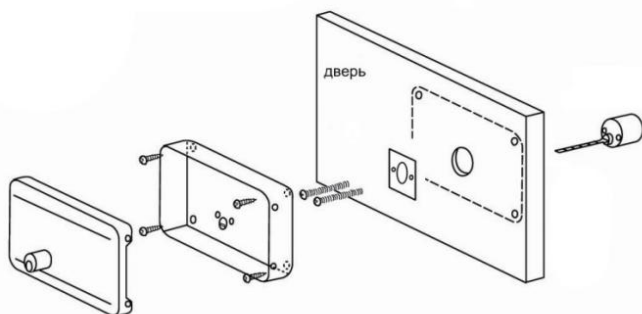
При установке замка на улице, защитите его от прямого попадания осадков.



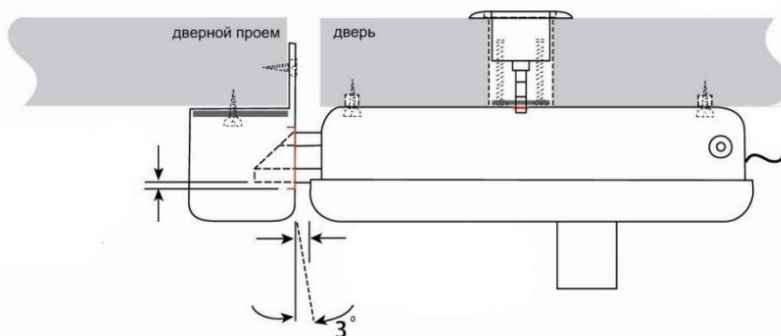
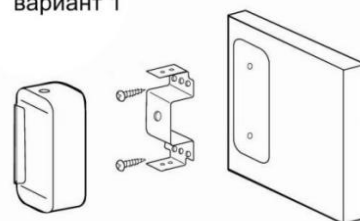
Данная планка укорачивается в зависимости от толщины двери



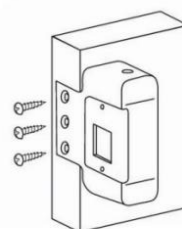
Пример монтажа:



вариант 1



вариант 2



## **ТРАНСПОРТИРОВКА И ХРАНЕНИЕ**

Изделие в транспортной таре перевозятся любым видом крытых транспортных средств (в железнодорожных вагонах, закрытых автомашинах, трюмах и отсеках судов, герметизированных отапливаемых отсеках самолетов и т.д.) в соответствии с требованиями действующих нормативных документов.

Условия транспортирования должны соответствовать условиям хранения 5 по ГОСТ 15150-69.

Хранение изделия в транспортной таре на складах изготовителя и потребителя должно соответствовать условиям 1 по ГОСТ 15150-69.

## **УТИЛИЗАЦИЯ**

Изделие не представляет опасности для жизни и здоровья людей, а также для окружающей среды после окончания срока службы. Утилизация изделия проводится без принятия специальных мер защиты окружающей среды.

## **ГАРАНТИИ ИЗГОТОВИТЕЛЯ**

Предприятие-изготовитель гарантирует соответствие изделия требованиям технических условий при соблюдении потребителем условий транспортирования, хранения, монтажа и эксплуатации.

Гарантийный срок эксплуатации – 12 месяцев с даты продажи через торговую или монтажную организацию.

При отсутствии отметки о дате продажи гарантийный срок исчисляется от даты производства.

Гарантийные обязательства недействительны, если причиной неисправности изделия являются:

- умышленная порча;
- пожар, наводнение, стихийные бедствия;
- аварии в сети питания;

Гарантийные обязательства действуют только при предъявлении настоящего руководства.

Предприятие-изготовитель не несет ответственности и не возмещает ущерба за дефекты, возникшие по вине потребителя при несоблюдении правил эксплуатации и монтажа.

# ГАРАНТИЙНЫЙ ТАЛОН

Серийный номер: \_\_\_\_\_

Дата продажи « \_\_\_\_\_ » \_\_\_\_\_ 20 \_\_\_\_ г.

ШТАМП

ПРОДАВЦА

Отметки о ремонте:

№ Заказ-наряда	Название СЦ

Технические характеристики оборудования могут быть изменены без предварительного уведомления.



# **Электрлік-механикалық құлып**

**SR-LM110, SR-LM120**

**Пайдалану жөніндегі нұсқаулық**  
Өтінеміз, пайдалану алдында оқып шығып,

кейін пайдалану үшін сақтап қойыңыз

**KZ**

## ҚАУІПСІЗДІК ШАРАЛАРЫНЫҢ НҰСҚАУЛАРЫ

Бұйым құрылысы МЕСТ 12.2.007.0-75 және МЕСТ 12.1.004-91 бойынша электрлік және өрт қауіпсіздігінің талаптарын қанағаттандырады.

Бұйымды орнату және пайдалану кезіндегі қауіпсіздік шаралары «Тұтынушылардың электрлік қондырғыларын техникалық пайдалану ережелерінің» және Тұтынушылардың электрлік қондырғыларын пайдалану кезіндегі қауіпсіздік техникасының ережелерінің» талаптарына сәйкес келу керек.

### ОРНАТУ ТӘРТІБІ ЖӘНЕ ЖҰМЫСҚА ДАЙЫНДАУ

Бұйымды орналастырған және пайдаланған кезде келесі құжаттарды басшылыққа алу керек:

- ЖҚ 78.36.003-2002 "Инженерлік-техникалық нығайту. Техникалық күзет құралдары. Объектілерді қылмыстық қол сұғушылықтардан қорғау бойынша талаптар және нормалар. Жетекші құжаттар".
- қорғаныстық қамсыздандыру жүйелерін жобалауға қатысты Р78.36.008-99 талаптары.

Бұйымды алған кезде келесі тармақтарды орындау керек:

- қаптаманы ашу, бұйымның жинақталуын және жасалған мерзімін тексеру.
- бұйымды сырттай тексеру, көзге көрінетін механикалық зақымданулардың жоқ екендігіне көз жеткізу.
- егер бұйым теріс температура жағдайында орналасса, онда оны қосу алдында бөлме температурасында кем дегенде 4 сағат ұстау керек.

### НАЗАР АУДАРЫҢЫЗ

1. Бұйымға ешқандай заттар құлатпаңыз және оны соқпаңыз. Бұйымды қатты дірілді жерде немесе магнитті өріс көздерінің жанында орнатпаңыз.
2. Бұйымды жоғары (50°C жоғары) немесе төмен (-10°C төмен) температуралы немесе жоғары ылғалдықты жерлерде орнатпаңыз. Бұл өртке немесе электр тоғына ұшырауға алып келуі мүмкін.
3. Егер сіз бұрын орнатылған бұйымды жаңа орынға жылжытқыңыз келсе, мұны орындамас бұрын қоректенуді сөндіріңіз.
4. Бұйым құрылымы МЕСТ 12.2.007.0-75 және МЕСТ 12.1.004-91 бойынша электрлік және өрт қауіпсіздігінің талаптарын қанағаттандырады.
5. Бұйымды орнату және пайдалану кезіндегі қауіпсіздік шаралары «Тұтынушылардың электрлік қондырғыларын техникалық пайдалану ережелерінің» және Тұтынушылардың электрлік қондырғыларын пайдалану кезіндегі қауіпсіздік техникасының ережелерінің» талаптарына сәйкес келу керек.

### ЖИНАҚТАЛУЫ:

- |                                    |      |
|------------------------------------|------|
| 1) Электрлік-механикалық құлып     | 1 д. |
| 2) Есік қорабының жауап тақтайшасы | 1 д. |
| 3) Бет                             | 1 д. |
| 4) Нұсқаулық                       | 1 д. |
| 5) Бекіністер жинағы               | 1 д. |
| 6) Кілттер                         | 3 д. |



## СИПАТТАМА

Параметр	Сипаттау
Қорек көзі	12V DC
Ашуға қажетті тоқ көзі	1,5-3 А
Жұмыс температурасы	-40 ... +50
Жұмыс ылғалдығы	10% ... 90%
Басқару	Электрлік \ Механикалық
Жұмысы	1 000 000 операция
Тақтайша материалы	Никельденген болат
Салмағы	1,8 кг
Өлшемдері	148x107x60 мм

## ТАҒАЙЫНДАЛУЫ

Электрлік-механикалық құлып қолмен немесе қашықтықтан ашу мүмкіндігімен есіктерді, қақпаларды және есікшелерді жабуға, соның ішінде аудио, видеодомофондармен және кодты тақталармен бірге жұмыс жасауға арналған. Электрлік-механикалық құлыптың қалыпты жұмысы үшін есік жеткізушісін қолдану ұсынылады.

## ЖҰМЫС ҚАҒИДАТЫ

Электрлік-механикалық құлып импульсті тәртіпте жұмыс жасайды және кернеуді қысқа мерзімді берілісі кезінде іске қосылады. Кернеу болмаған кезде электрлік-механикалық құлыпты, іштен, механикалық батырмаға басу арқылы, немесе сырттан – жеткізу жинағындағы кілтпен ашуға болады. Құлып жеткізу жинағындағы кілтпен жүзеге асырылатын қосымша ашу тосқауылымен қамтылған. Электрлік-механикалық құлыптардың осы үлгілері әмбебап бөлініп табылады және ішке де, сыртқа да ашылатын есіктерге орнатылуы мүмкін.

## НҰСҚАУЛЫҚ

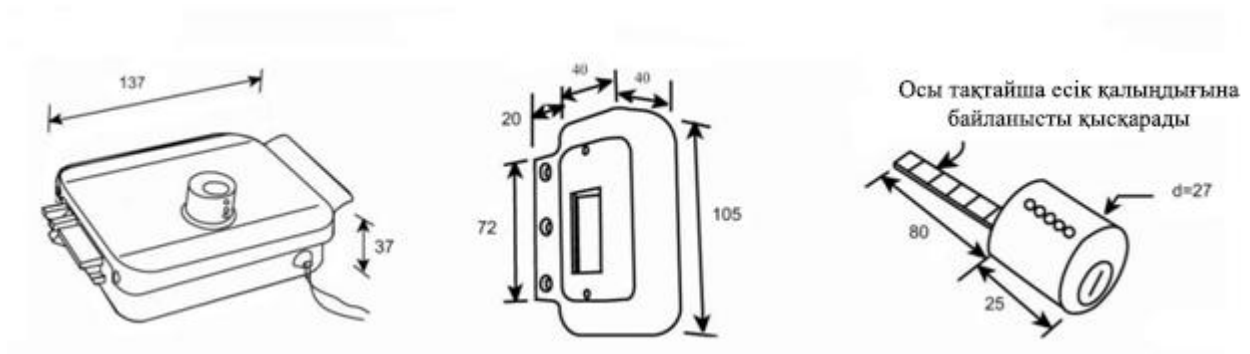
Әр түрлі қалыңдықты электрлік құлыпты орнату үшін құлыпты орнату кезінде қажетті өлшемге дейін қысқартуға болатын, цилиндрлік тетіктің ұзын тақтайшасы қарастырылған.

Есікті ашу бағытының реттелуіне жабу ригелінің орнын ауыстыру арқылы қол жеткізіледі. Орнын ауыстыру келесі реттілікте жүзеге асырылады:

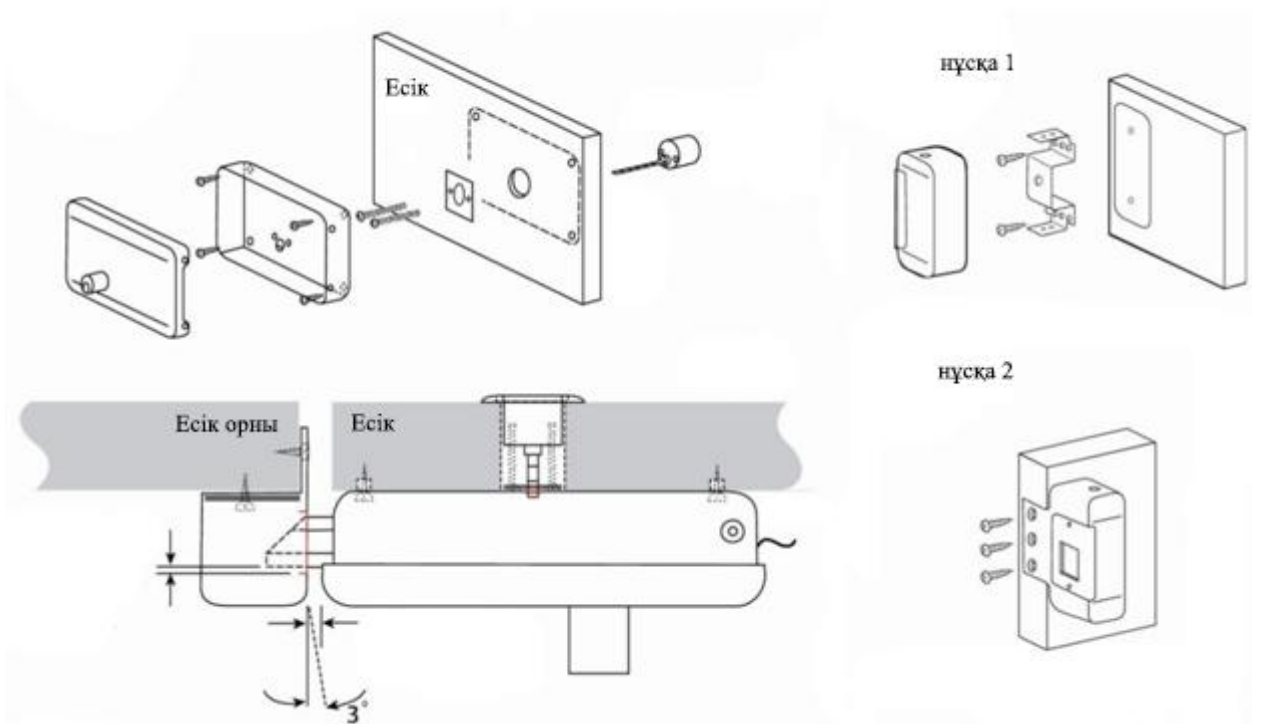
- қақпақтың екі бекіту бұрандасын бұрап алыңыз және қақпақты шешіңіз
- бекіткіш шплинтті шығарыңыз
- ригельді шығарыңыз
- ригельді аударып, қайтадан орнатыңыз
- шплинтті бекітіңіз
- қақпақты орнатып, бұрандаларды қайтадан тартыңыз
- Ашу импульсы 6 секундтан аспау керек. Ұсынылатыны – 1 секунд

Электрлік-механикалық құлыптың нақты жұмысы үшін есік жабық болғанда құлып пен ысырма тақтайшасы арасындағы саңылау 5 мм құрау керек.

Құлыпты көшеде орнатқан кезде оны жауын-шашынның тікелей түсуінен қорғаңыз.



Құрастыру мысалы:



## **ТАСЫМАЛДАУ ЖӘНЕ САҚТАУ**

Бұйымды көлік тарасында қолданыстағы нормативті құжаттар талаптарына сәйкес жабық көлік құралдарының кез келген түрімен (темір жол вагондары, жабық автокөліктер, трюмдар және кеме бөлімдері, ұшақтардың саңылаусыздандырылған жылытылатын бөлімдерінде және т.б.) тасымалданады.

Тасымалдау шарттары МЕСТ 15150-69 бойынша 5 сақтау шарттарына сәйкес келу керек.

Бұйымның көлік тарасында өндірушінің және пайдаланушы қоймаларында сақталуы МЕСТ 15150-69 бойынша 1 шарттарға сәйкес келу керек.

## **КӘДЕГЕ ЖАРАТУ**

Бұйым қызмет ету мерзімі аяқталғаннан кейін адамдардың өмірі мен денсаулығы үшін, сонымен қатар қоршаған орта үшін қауіп төндірмейді. Бұйымды кәдеге жарату қоршаған ортаны қорғау бойынша арнайы шаралар қабылдаусыз жүргізіледі.

## **ӨНДІРУШІ КЕПІЛДІКТЕРІ**

Өндіруші-кәсіпорын тұтынушы тасымалдау, сақтау, құрастыру және пайдалану шарттарын сақтаған кезде бұйымның техникалық шарттар талаптарына сәйкес келетіндігіне кепілдік береді.

Кепілдікті пайдалану мерзімі – сауда немесе құрастыру ұйымы арқылы сатылған күнінен бастап 12 ай.

Сату күні туралы белгі болмаған кезде кепілдік мерзімі өндірілген күнінен бастап есептеледі.

Кепілдікті міндеттемелер жарамсыз болады, егер бұйым ақаулығына келесі тармақтар себепші болса:

- қасақан бүлдіру;
- өрт, су тасқыны, дүлей апаттар;
- қоректендіру желілеріндегі апаттар;
- қоректену полярлығындағы қателіктерге байланысты электронды төсем микросұлбаларының электрлік тесілуі.

Кепілдікті міндеттемелер тек осы нұсқаулықты ұсынған кезде әрекет етеді.

Өндіруші-кәсіпорын пайдалану және құрастыру ережелерін сақтамаған кезде тұтынушы кінәсі бойынша туындаған ақаулықтар үшін жауапты болмайды және залалды өтемейді.

## КЕПІЛДІК ТАЛОНЫ

Сериялық нөмір: \_\_\_\_\_

Сату күні « \_\_\_\_\_ » \_\_\_\_\_ 20 \_\_\_\_\_ ж.

САТУШЫ  
МӨРТАБАНЫ

Жөндеу туралы белгілер:

Тапсырыс-жүктелім №	СО атауы

Жабдықтың техникалық сипаттамалары алдын ала хабарландырусыз өзгертілуі мүмкін.



# Электрамеханічны замок

SR-LM110, SR-LM120

Кіраўніцтва па эксплуатацыі  
Калі ласка, прачытайце перад эксплуатацыяй  
і захавайце для далейшага выкарыстання

**ВУ**

## УКАЗАНИИ МЕР БЕЗОПАСНОСТИ

Конструкция изделия задаваемая требованиями электробезопасности и пожарной безопасности по ДАСТ 12.2.007.0-75 и ДАСТ 12.1.004-91.

Меры безопасности при эксплуатации изделия должны обеспечиваться требованиями "Правил технической эксплуатации электроустановок потребителей" и "Правил техники безопасности при эксплуатации электроустановок потребителей".

## ПАРАДАК УСТАЛЁЎКІ І ПАДРЫХТОЎКА ДА ПРАЦЫ

При размышлении и эксплуатации изделия необходима киравацца наступнымі дакументамі:

- ҚД 78.36.003-2002 "Инженерно-техническая инструкция. Технические средства охраны. Требования и нормы проектирования по абароне аб'ектаў ад злачынных замахаў. Кіруючыя дакументы".
- патрабаванні Р78.36.008-99 да праектавання сістэм ахоўнага забеспячэння.
- При атрыманні изделия необходима:
- адчыніць пакаванне, праверыць камплектнасць і дату выпуска изделия.
- зрабіць знешні агляд изделия, упэўніцца ў адсутнасці бачных механічных пашкоджанняў.
- калі выраб знаходзіцца ва ўмовах адмоўнай тэмпературы, то перад уключэннем яго необходима вытрымаць не меней за 4 гадзіны пры пакаёвай тэмпературы.

## УВАГА

1. Не кідайце на выраб ніякія прадметы і не ўдарайце па ім. Не ўсталёўвайце выраб у месцах з моцнай вібрацыяй або зблізку крыніц магнітнага поля.
2. Не ўсталёўвайце выраб у месцах з высокай (вышэй за 50°C) або нізкай (ніжэй за -10°C) тэмпературай або з высокай вільготнасцю. Гэта можа прывесці да пажару або да паразы электрычным токам.
3. Калі вы жадаеце перамясціць раней усталяваны выраб на новае месца, то перад тым як выканаць гэта, адключыце сілкаванне.
4. Конструкция изделия задаваемая требованиями электробезопасности и пожарной безопасности по ДАСТ 12.2.007.0-75 и ДАСТ 12.1.004-91.
5. Меры безопасности при эксплуатации изделия должны обеспечиваться требованиями "Правил технической эксплуатации электроустановок потребителей" и "Правил техники безопасности при эксплуатации электроустановок потребителей".

## КАМПЛЕКТАЦЫЯ:

- |                                       |      |
|---------------------------------------|------|
| • Замок электромеханічны              | 1шт. |
| • Адказная планка на дзвярную скрынку | 1шт. |
| • Лічына                              | 1шт. |
| • Інструкцыя                          | 1шт. |
| • Набор крапяжу                       | 1шт. |
| • Ключы                               | 3шт. |

## СПЕЦЫФІКАЦЫЯ

Параметр	Апісанне
Сілкаванне	12V DC
Сіла току на адкрыццё	1,5-3 А
Працоўная тэмпература	-40 ... +50
Працоўная вільготнасць	10% ... 90%
Кіраванне	Электрычнае \ Механічнае
Напрацоўка	1 000 000 аперацый
Матэрыял планкі	Нікеляваная сталь
Вага	1,8 кг
Габарыты	148x107x60 мм

### ПРЫЗНАЧЭННЕ

Электрамеханічны замок прызначаны для замыкання дзвярэй, варотаў і брамак з магчымасцю іх ручнога або дыстанцыйнага адкрыцця, у тым ліку для працы сумесна з аўдыё, відэадамафонамі і кодавымі панэлямі. Для нармалёвай працы электрамеханічнага замка рэкамендуецца выкарыстаць дзвярны даводчык.

### ПРЫНЦЫП ПРАЦЫ

Электрамеханічны замок працуе ў імпульсным рэжыме і спрацоўвае пры кароткачасовай падачы напругі. Калі напруга адсутнічае, адкрыць электрамеханічны замок можна знутры, націснуўшы на механічную кнопку, або знадворку - ключом з камплекта пастаўкі. Замок валодае дадатковым блакаваннем адкрыцця, якое здзяйсняецца ключом з камплекта пастаўкі. Дадзеныя мадэлі электрамеханічных замкоў з'яўляюцца ўніверсальнымі і могуць быць усталяваныя на дзверы, якія адчыняюцца як унутр, так і звонку.

### ІНСТРУКЦЫЯ

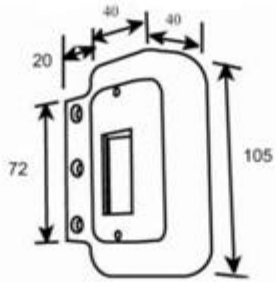
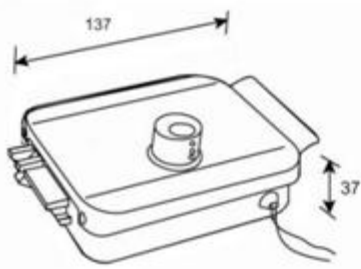
Для ўсталёўкі электразамка на дзверы рознай таўшчыні прадугледжана доўгая планка цыліндравага механізму, якую можна пакараціць да патрэбнага памеру пры ўсталёўцы замка.

Рэгуляванне кірунку адкрыцця дзвярэй дасягаецца перастановай рыгелю зачынення. Перастанова здзяйсняецца ў наступнай паслядоўнасці:

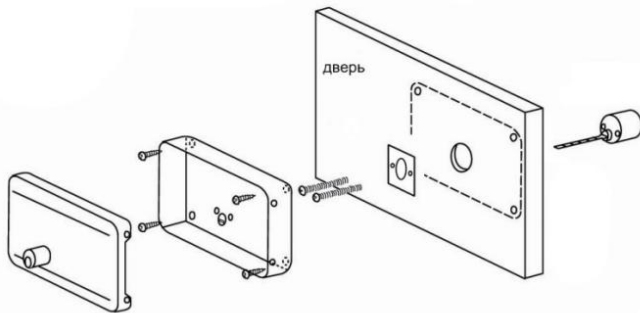
- адшрубуйце два шрубы мацавання вечка і зніміце вечка
- выміце фіксуючы шплінт
- выміце рыгель
- перавярніце і ўсталойце рыгель зноўку
- зафіксуйце шплінт
- усталойце вечка і зацягніце шрубы зноўку
- Імпульс на адкрыццё не павінен перавышаць 6 секунд. Рэкамендуемая - 1 секунда

Для дакладнай працы электрамеханічнага замка, зазор паміж замком і запорнай планкай пры зачыненых дзвярах павінен складаць 5 мм.

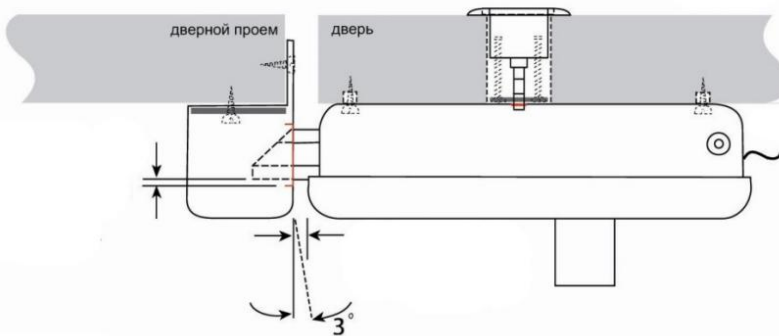
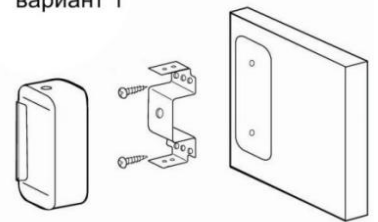
Пры ўсталёўцы замка на вуліцы, абараніце яго ад прамога траплення ападкаў.



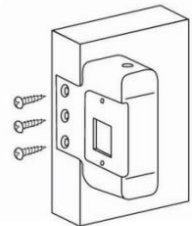
Прыклад мантажу:



вариант 1



вариант 2





## **ТРАНСПАРТОЎКА І ЗАХАВАННЕ**

Выраб у транспартнай тары перавозіцца любым відам крытых транспартных сродкаў (у чыгуначных вагонах, зачыненых аўтамашынах, трумах і адсеках судоў, герметызаваных абагравальных адсеках самалётаў і г.д.) у адпаведнасці з патрабаваннямі дзеючых нарматыўных дакументаў.

Умовы транспартавання павінны адпавядаць умовам захоўвання 5 па ДАСТ 15150-69.

Захоўванне выраба ў транспартнай тары на складах вытворцы і спажыўца павінна адпавядаць умовам 1 па ДАСТ 15150-69.

## **УТЫЛІЗАЦЫЯ**

Выраб не ўяўляе небяспекі для жыцця і здароўя людзей, а таксама для навакольнага асяроддзя пасля канчатка тэрміна службы. Утылізацыя выраба праводзіцца без прыняцця адмысловых мер абароны навакольнага асяроддзя.

## **ГАРАНТЫІ ВЫТВОРЦЫ**

Прадпрыемства-вытворца гарантуе адпаведнасць выраба патрабаванням тэхнічных умоў пры прытрымліванні спажыўцом умоў транспартавання, захоўвання, мантажy і эксплуатацыі.

Гарантыйны тэрмін эксплуатацыі - 12 месяцаў з даты продажу праз гандлёвую або мантажную арганізацыю.

Пры адсутнасці адзнакі аб даце продажу гарантыйны тэрмін вылічаецца ад даты вытворчасці.

Гарантыйныя абавязальніцтвы несапраўдныя, калі чыннікам няспраўнасці выраба з'яўляюцца:

- о наўмыснае псаванне;
- о пажар, паводка, стыхійныя бядоты;
- о аварыі ў сеткі сілкавання;
- о электрычны прабой мікрасхем электроннай платы з прычыны памылкі ў палярнасці сілкавання.

Гарантыйныя абавязальніцтвы дзейнічаюць толькі пры прад'яўленні сучаснага кіраўніцтва.

Прадпрыемства-вытворца не нясе адказнасці і не пакрывае шкоды за дэфекты, узніклыя па віне спажыўца пры незахаванні правіл эксплуатацыі і мантажy.

ГАРАНТЫЙНЫ ТАЛОН

Серыйны нумар: \_\_\_\_\_

Дата продажу " \_\_\_\_\_ " \_\_\_\_\_ 20 \_\_\_\_ г.

ШТАМП  
ПРАДАЎЦА

Адзнакі аб рамонце:

№ Замовы-нарада	Назва СЦ

Тэхнічныя характарыстыкі абсталявання могуць быць змененыя без папярэдняга апавяшчэння.