

НАУЧНО-ТЕХНИЧЕСКИЙ ЦЕНТР
“Электронная аппаратура”

**Извещатель охранный линейный
радиоволновый для периметров**

"ПРИЗМА-1/100НРЗ"	ОМЛД. 08.001-25
"ПРИЗМА-1/300НРЗ"	ОМЛД. 08.001-26

ТУ 4372-001-24009810-14

Изготовитель: НТЦ "Электронная аппаратура"
СЕРТИФИКАТ СООТВЕТСТВИЯ
№ТС RU C-RU.АЛ32.В.07576

**РУКОВОДСТВО ПО МОНТАЖУ
И ЭКСПЛУАТАЦИИ
ОМЛД. 08. 001-01НРЗ РЭ**

Россия

СОДЕРЖАНИЕ

1. ВВЕДЕНИЕ	3
2. НАЗНАЧЕНИЕ	3
3. ТЕХНИЧЕСКИЕ ХАРАКТЕРИСТИКИ	3
4. УКАЗАНИЯ ПО МОНТАЖУ И ЭКСПЛУАТАЦИИ	5
5. КОМПЛЕКТ ПОСТАВКИ	8
6. УСТРОЙСТВО И РАБОТА ИЗВЕЩАТЕЛЯ	9
6.1 Принцип работы	9
6.2 ОПИСАНИЕ КОНСТРУКЦИИ БЛОКОВ	9
6.2.1 Общие сведения	9
6.2.2 Конструкция БУПР	9
6.2.3 Органы управления и индикации	10
6.2.4 Режимы работы извещателя.....	11
6.2.5 Синхронизация блоков.....	12
6.2.6 Кабели (жгуты) подключения блоков	14
7. МАРКИРОВАНИЕ И ПЛОМБИРОВАНИЕ	14
8. ТАРА И УПАКОВКА	14
9. МЕРЫ БЕЗОПАСНОСТИ	14
10. ПОРЯДОК УСТАНОВКИ	15
10.1 ТРЕБОВАНИЯ К ПОДГОТОВКЕ УЧАСТКА И РАЗМЕЩЕНИЮ БЛОКОВ ИЗВЕЩАТЕЛЯ	15
10.2 УСТАНОВКА НА ЗАГРАЖДЕНИИ ИЛИ СТЕНЕ	16
10.3 УСТАНОВКА ВДОЛЬ ЗАГРАЖДЕНИЙ И СТЕН.....	17
10.4 УСТАНОВКА НА СПЕЦИАЛЬНЫХ СТОЙКАХ.....	17
10.5 УСТАНОВКА НА ОПОРЕ (СТОЛБЕ ИЛИ ТРУБЕ)	18
10.6 ПОДКЛЮЧЕНИЕ БЛОКОВ.....	18
10.7 ПОДКЛЮЧЕНИЕ КАБЕЛЯ СВЯЗИ.....	18
11. ПОДГОТОВКА ИЗВЕЩАТЕЛЯ К РАБОТЕ	19
11.1 ПОДГОТОВКА ИЗВЕЩАТЕЛЯ	19
11.2 ЮСТИРОВКА ИЗВЕЩАТЕЛЯ	19
11.3 РЕГУЛИРОВКА ЧУВСТВИТЕЛЬНОСТИ	20
11.4 ПРАКТИЧЕСКОЕ ОПРЕДЕЛЕНИЕ ИСТОЧНИКОВ ПОМЕХ И ГРАНИЦ ЧЗ	20
11.5 ПРОВЕРКА РАБОТОСПОСОБНОСТИ.....	21
12. РЕГЛАМЕНТ ТЕХНИЧЕСКОГО ОБСЛУЖИВАНИЯ	21
13. ОБСЛУЖИВАНИЕ КОНТРОЛИРУЕМОГО РУБЕЖА	22
14. ПРАВИЛА ХРАНЕНИЯ И ТРАНСПОРТИРОВАНИЯ	22
15. ХАРАКТЕРНЫЕ НЕИСПРАВНОСТИ И МЕТОДЫ ИХ УСТРАНЕНИЯ .	23

1. ВВЕДЕНИЕ

1.1 Настоящее руководство предназначено для изучения правил монтажа и эксплуатации периметрового извещателя «Призма-1/100НРЗ» ОМЛД. 08. 001-25, «Призма-1/300НРЗ» ОМЛД. 08. 001-26. СЕРТИФИКАТ СООТВЕТСТВИЯ № №ТС RU C-RU.АЛ32.В.07576.

1.2 В руководстве приняты следующие обозначения:

извещатель - «Призма-1/100НРЗ», «Призма-1/300НРЗ»; **БПРМ** - блок приемный; **БПРД** - блок передающий; **БУПР**-блок управления; **ЧЗ** – чувствительная зона; **ЗО** – зона обнаружения; **КМЧ** - комплект монтажных частей; **ППК** – прибор приемно-контрольный; **Ршс** –контрольный резистор, необходимый для работы ППК; **ШС** – шлейф сигнализации для контроля состояния извещателя («Дежурный режим»/«Тревога»).

1.3 **Чувствительная зона** - это замкнутая объемная область в форме эллипсоида вращения с большой осью, совпадающей с условной прямой линией, соединяющей центры передающего и приемного блоков извещателя. Поперечные размеры ЧЗ ограничиваются 3-й или 5-й зоной Френеля и различными поверхностями, расположенными ближе 3-й или 5-й зоны от оси.

1.4 **Зона обнаружения** это часть чувствительной зоны сходной формы, которая расположена «внутри» чувствительной зоны и может совпадать с ней при значительном увеличении чувствительности. При уменьшении чувствительности ЗО уменьшается в сечении, притом, что ее длина остается неизменной и определяется расстоянием между БПРД И БПРМ.

2. НАЗНАЧЕНИЕ

2.1 Извещатель предназначен для контроля открытого прямолинейного участка охраняемого рубежа и выдачи тревожного извещения при вторжении нарушителей в ЗО. «Открытый участок» - участок свободный от посторонних предметов

2.2 ЗО имеет форму эллипсоида вращения с большой осью, совпадающей с условной прямой линией, соединяющей передающий и приемный блоки изделия.

2.3 В зависимости от решаемых задач, ЗО может формироваться вдоль поверхности земли на открытых участках рубежа или над заграждением.

2.4 Извещатель предназначен для работы с аппаратурой, фиксирующей тревожный сигнал при размыкании «сухой» контактной пары или сопротивления контрольного резистора, включенного последовательно с «сухой» контактной парой, выходного реле БПРМ (дежурный режим - сопротивление контрольного резистора).

3. ТЕХНИЧЕСКИЕ ХАРАКТЕРИСТИКИ

3.1 Извещатель обеспечивает непрерывную круглосуточную работу.

3.2 Извещатель обеспечивает создание объемной ЗО протяженностью:

«Призма-1/100НРЗ»	от 3 м до 100 м
«Призма-1/300НРЗ»	от 5 м до 300 м

Протяженность ЗО определяется как расстояние между передающим и приемным блоками (от минимального до максимального).

3.3 Извещатель обеспечивает формирование, с вероятностью не менее 0,98, сигнала ТРЕВОГА и соответствующую индикацию на контрольной панели БУПР при перемещении в зоне обнаружения нарушителей, движущихся в положениях «в рост» или «согнувшись» со скоростью от 0,1 до 10 м/с.

Период наработки на ложное срабатывание при этом составляет не менее 1000 ч.

3.4 Извещатель обеспечивает формирование сигнала ТРЕВОГА:

- при попытке доступа к органам управления и индикации БУПР;
- при отключении напряжения питания (формирование непрерывного сигнала ТРЕВОГА без контрольной индикации).

3.5 Извещатель обеспечивает работоспособность в условиях умеренного и холодного климата (исполнение УХЛ категория 1 по ГОСТ 15150-69, но при температуре от минус 50 до плюс 50°C).

3.6 Извещатель обеспечивает работоспособность при:

- скорости ветра до 30 м/с;
- воздействии осадков в виде дождя до 30 мм/час или снега до 10 мм/час (в пересчете на воду);
- воздействии предельных температур не ниже - 60°C и не выше +85°C;
- воздействии солнечной радиации;
- высоте неровностей не более $\pm 0,3$ м на отрезке контролируемого участка в местах примыкания ЧЗ к поверхности земли;
- высоте снежного покрова определяемой вычетом 0,4 м из высоты установки блоков БПРД и БПРМ извещателя. Например, высота снежного покрова может достигать 0,5 м, при высоте установки блоков 0,9 м или 0,7 - при высоте установки 1,1 м и т. д.;
- высоте травяного покрова до 0,3 м;
- перемещении в ЗО мелких предметов или животных с линейными размерами не более 0,2 м;
- воздействии УКВ излучения в диапазоне 150-175 МГц мощностью до 50 Вт на расстоянии не менее 5 м;
- проезде вне ЧЗ транспортных средств;
- воздействии электромагнитных помех по ГОСТ Р 50009-92 (импульсов напряжения в цепях питания, электростатических разрядов и др.).

3.7 Электропитание блоков извещателя осуществляется от источников постоянного тока со значением напряжения в пределах от 10 В до 36 В.

3.8 Максимальный ток, потребляемый извещателем по цепи постоянного тока, не превышает 40 мА, а максимальная мощность не превышает 0,5 Вт.

3.9 Извещатель обеспечивает выдачу в контрольную цепь сигнала ТРЕВОГА продолжительностью 5^{+1} сек. Сигнал ТРЕВОГА формируется путем изменения величины сопротивления выходной контрольной цепи от значения менее 35 Ом до значения более 1000 кОм (размыканием «сухой» контактной группы выходного реле). При измерении величины сопротивления выходной контрольной цепи, напряжение не должно превышать 39 В, а ток должен ограничиваться на уровне не более 100 мА. На шасси внутри БУПР имеются светодиоды, позволяющие наблюдать сигналы, кнопка для включения режима юстировки и поворотный регулятор для установки чувствительности, что обеспечивает удобство при настройке и проверке извещателя.

3.10 Извещатель имеет встроенную одноуровневую защиту от наведенного напряжения во всех внешних цепях протяженностью до 250 м, подключенных к зажимам БУПР, во время грозových или других электрических разрядов. Защита входных цепей включается при превышении входных напряжений значения $\sim 39 \dots 40$ В. Несмотря на это, при длине присоединенных к зажимам БУПР линий свыше 250 м необходимо или самостоятельно установить в распределкоробках дополнительные устройства

грозозащиты или использовать распределители БД, КСУМ с гарантированной грозозащитой.

3.11 Габаритные размеры блоков извещателя без узлов крепления

Наименование	Габариты БПРМ, БПРД	Габариты БУПР
«Призма-1/100НРЗ»	145×145×45 мм	176×138×90 мм
«Призма-1/300НРЗ»	205×205×45 мм	176×138×90 мм

3.12 Масса блоков извещателя без узлов крепления

Наименование	Масса БПРМ, БПРД, не более	Масса БУПР, не более
«Призма-1/100НРЗ»	2,1 кг	1,2 кг
«Призма-1/300НРЗ»	3 кг	1,2 кг

3.13 Срок службы блоков извещателя не менее 10 лет.

3.14 Извещатель не содержит драгметаллов.

4. УКАЗАНИЯ ПО МОНТАЖУ И ЭКСПЛУАТАЦИИ

4.1 Извещатель размещается на рубеже охраны - на местности или в помещении.

4.2 БПРД «1» (см. рис 4.1) и БПРМ «1» располагаются на оси ЗО навстречу друг другу таким, образом, чтобы ЗО блокировала контролируемый участок. ЗО «2» имеет форму эллипсоида вращения с большой осью совпадающей с условной линией «3» соединяющей центры БПРМ и БПРД «1», установленный на высоте «Н» от поверхности земли на расстоянии «L» друг от друга.

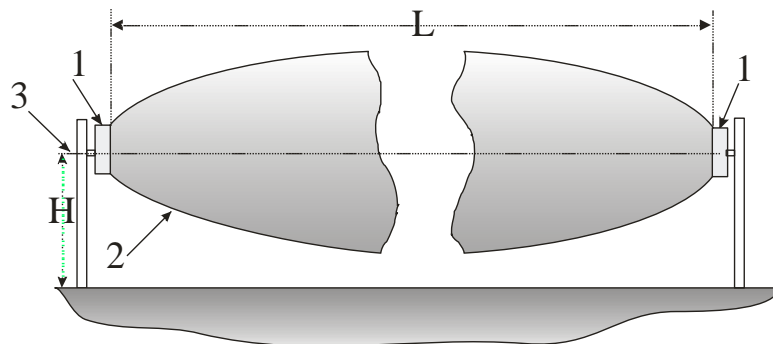


Рис. 4.1

4.3 БПРД и БПРМ размещаются на выбранной высоте (рекомендуется 0,8...1,4 м) от поверхности земли.

4.4 Ширина ЧЗ зависит от расстояния между БПРД и БПРМ и определяется по ориентировочному графику, см. рис. 4.2.

На графике обозначено:

L – расстояние между БПРД и БПРМ (ось абсцисс);

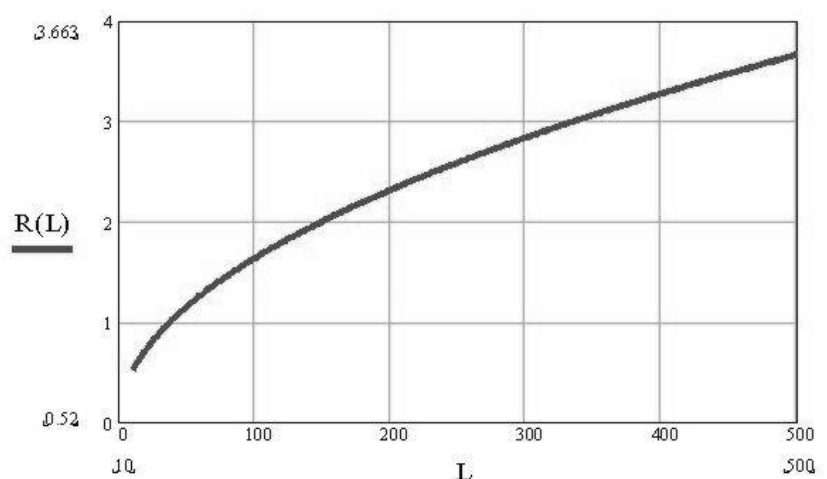


Рис. 4.2

$R(L)$ – расстояние от условной линии соединяющей центры БПРМ и БПРД до границы чувствительной зоны в середине контролируемого участка (половина ширины ЧЗ).

Примечания: 1) ширина ЗО (в момент срабатывания) зависит от установленной чувствительности и может быть более узкой, относительно приведенной на рис.

4.2.; 2) все расстояния, кроме специально оговоренных, в дальнейшем будут приводиться в метрах.

4.5 При выборе высоты установки необходимо учесть, что, при приближении к БПРД (БПРМ) вдоль оси, ЗО «отрывается» от земли как показано на рис. 4.1, 4.3. На рис. 4.3 показана зависимость расстояния « $r(A)$ » от нижнего края ЧЗ до поверхности земли при приближении к БПРД (БПРМ) на расстояние « A ». При расчете принято, что центры блоков находятся на высоте 0,9 м от поверхности земли, а сама поверхность ровная на указанном расстоянии от блоков. При нулевом расстоянии от указанных блоков ширина ЗО равна ширине блоков. В случаях другой высоты установки блоков, необходимо сделать линейную поправку на изменение высоты, т. е. сдвинуть ось « A » вверх при меньшей высоте или вниз – при большей.

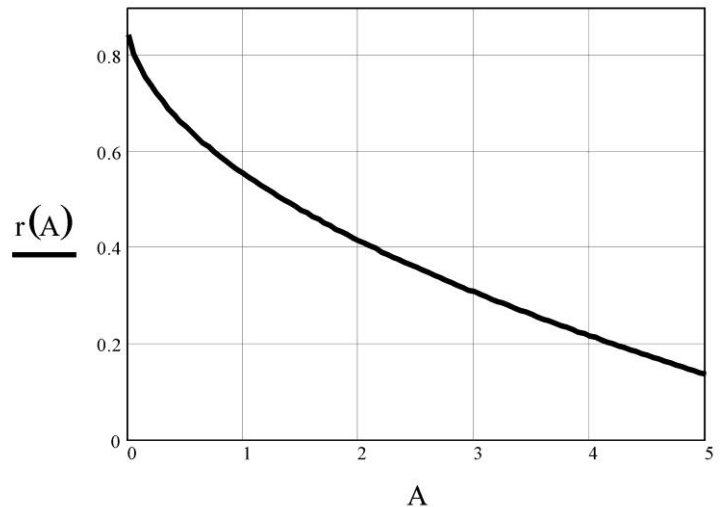


Рис. 4.3

4.6 При размещении ЗО вдоль стен, заграждений или др. сооружений (за исключением «радиопрозрачных»), ЗО не должна касаться их поверхностей. На рис. 4.4 представлены поперечные сечения (относительно

оси «1») ЗО на различных удалениях от БПРД или БПРМ, установленных на высоте « H »: «2» - в середине протяженного контролируемого участка; «3» - на расстоянии 2...3 м от блоков; «4» - вблизи блоков. Расстояние « B » от блоков до сооружения должно быть не меньше половины ширины ЗО в середине участка.

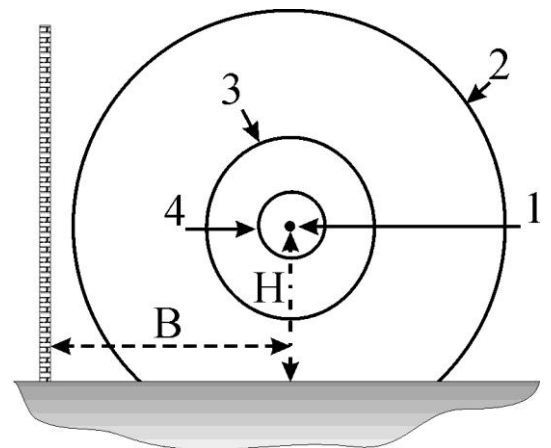


Рис 4.4

4.7 Приближение «оси» ЗО к отражающим заграждениям на расстояние меньше половины ширины ЗО может приводить к интерференции радиосигнала и при раскачивании заграждения или при изменении отражающих свойств, может приводить к значительным колебаниям уровня принимаемого сигнала, т.е. к значительному снижению соотношения сигнал/помеха. Поэтому при проектировании и монтаже необходимо учитывать ширину ЧЗ (см. график на рис. 4.2).



Рис. 4.5

4.8 На части контролируемого участка ЗО «2» (рис. 4.4) имеет форму усеченного поверхностью земли эллипсоида вращения. Однако при приближении к БПРД(БПРМ) ЗО «отрывается» от земли и необходимо прикрыть образовавшиеся «проходы» с помощью ЗО смежного участка, как показано на рис. 4.5, 4.6 (вид сверху) и 4.7 (вид сбоку), либо с помощью физических преград (ограждений,

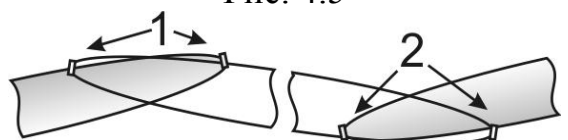


Рис. 4.6

колючей проволоки и др.). На рис. 4.5, 4.7,...4.10 цифрами обозначены «1» - БПРД, «2» - БПРМ.

4.9 Длина блокируемого извещателем участка должна быть не более 100 м и не менее 3 м, для «Призма-1/100НР», не более 300 м и не менее 5 м, для «Призма-1/300НР».

4.10 При установке на рубеже нескольких извещателей необходимо обеспечить их пространственную развязку (для исключения взаимовлияния) и перекрытие зон обнаружения в вертикальной или горизонтальной плоскости для исключения «санкционированных по ошибке» пропусков. На рисунках 4.5, ... 4.8 показаны варианты пространственной развязки. Исключение взаимовлияния смежных извещателей обеспечивается: либо рядом устанавливаемыми одноименными блоками БПРД (БПРМ) и пространственным поперечным сдвигом осей их зон обнаружения для исключения эффекта экранирования (затенения) блоками друг друга, либо подключением проводной синхронизации с включением соответствующего режима. Расстояния между условными линиями, соединяющими крайние точки блоков участка, должны быть не менее 100 мм от блоков смежного участка.

4.11 При установке разноименных блоков (БПРМ, БПРД) любых участков, устанавливаемых навстречу друг другу, возможна «засветка» БПРМ и БПРД «чужого» участка, вплоть до выключения. Для исключения «засветки» при установке разноименных блоков смежных участков, необходимо либо обеспечить, чтобы их ЗО не находились на одной линии, либо включить проводную синхронизацию блоков и взаимную синхронизацию смежных извещателей. БПРМ извещателя может «засвечиваться» любым БПРД, направленным на данный БПРМ и находящимся на расстоянии меньшем или близким расстоянию до собственного БПРД.

4.12 Перекрытие ЗО при установке на местности с поворотами контролируемого рубежа, как условно изображено на рис. 4.8, достигается тем же методом (п. 4.10).

4.13 При установке извещателей вдоль заграждений необходимо определить, могут ли радиоволны, излученные БПРД, отразившись от заграждения попасть в БПРМ. Если такое возможно, повернуть оси ЗО, как показано на рис.4.9, но лучше использовать извещатель «Призма-2». Угол поворота рассчитать с учетом расширения ЗО см. график рис. 4.2, чтобы ЗО не касалась заграждения.

4.14 При размещении извещателя в верхней части заграждения (почти «козырьковый» вариант), учесть влияние отраженных волн, также как в п. 4.13. Выбрать высоту установки блоков над заграждением, чтобы отраженные от заграждения волны не проецировались на БПРМ. В этом случае при установке использовать специальные кронштейны КВЗ из комплекта поставки. На рис. 4.10 (также как

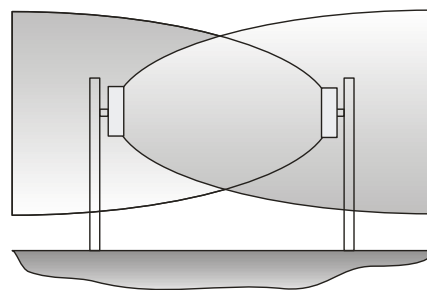


Рис. 4.7

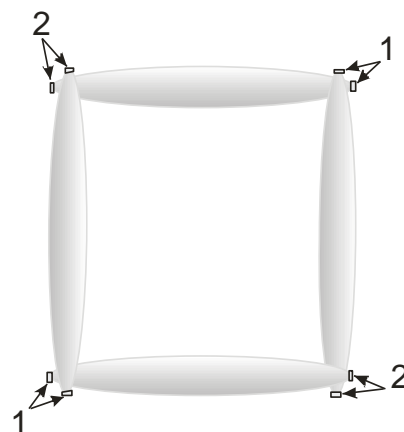


Рис. 4.8

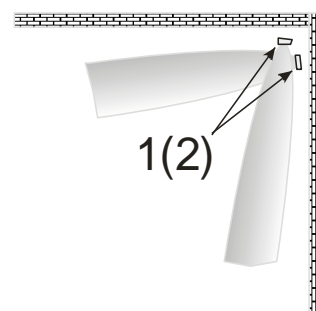


Рис. 4.9

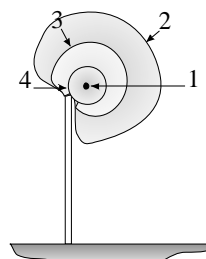


Рис. 4.10

на рис. 4.4 и с теми же обозначениями) ориентировочно показаны сечения ЗО для «козырькового» варианта.

5. КОМПЛЕКТ ПОСТАВКИ

5.1 Комплект поставки извещателя выбирается из таблиц и упаковок:

Упаковка №1 (Блоки)

Наименование	Кол-во
Блок передающий (БПРД)	1 шт.
Блок приемный (БПРМ)	1 шт.
Блок управления (БУПР)	1 шт.
Узел крепления блоков (УЗК)	2 шт.*
Паспорт, Руководство по эксплуатации, Формуляр	по 1 кн.

*Примечание. Варианты узлов крепления блоков (УЗК) выбираются под конкретный участок рубежа: 1) УЗК-1 для крепления БПРД или БПРМ на заграждениях или стенах зданий; 2) УЗК-2/110 (-2/150, -2/500)- для крепления одного блока БПРД, БПРМ на столбах или трубах до Ø110(150, 500) мм (рис.5.1); 3) УЗК-22/110 (УЗК-22/150) - для крепления двух блоков (БПРД, БПРМ) на столбах или трубах до Ø110 (150) мм; 4) Формуляр может не входить в комплект поставки.



Рис. 5.1



Рис. 5.2

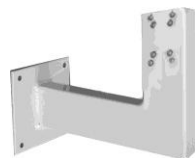


Рис. 5.3

Упаковка №2

KB3-1/0 (рис.5.2) и **KB3-1/0,3** (рис.5.3)- кронштейны для крепления блоков вдоль заграждений или стен зданий;

KB3-1/0HP- кронштейны для крепления блоков с байонетным разъемом вдоль заграждений или стен зданий;

KB3-1/0,5 (рис.5.4) – «L»-образный кронштейн для крепления БПРД, БПРМ в верхней части заграждений, стен зданий или крыш. (/0; /0,3; /0,5 – размеры вертикального плеча в м).



Рис. 5.4

KB3-2T (рис.5.5) – телескопический кронштейн, обеспечивающий выбор расстояния от оси ЗО до заграждения от 0,5 до 1 м.

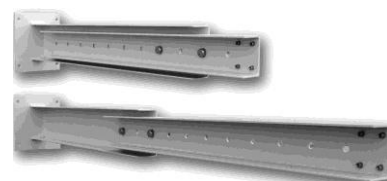


Рис. 5.5

Упаковка №3 (Монтажные коробки)

БД-HP- для подключения одного БПРД;

Упаковка №4

Стойка СТ-1 для крепления и подключения БПРД (БПРМ)

СТ-1/1,0 (1,4)*	Стойка высотой 1,0 (1,4) м для установки БПРД (БПРМ)
ОСТ-1/0,5 (/0,8;1)*	Опора 0,5 (0,8; 1,0) м для крепления любых стоек в грунт
УК-СТ1	Узел крепления БПРД (БПРМ) на стойках СТ-1 и СТ1-а
КССТ-1М(ДН)	Встраиваемая в стойку СТ-1 коробка для подключения БПРМ (БПРД)

Стойка СТ1-а для крепления БПРД (БПРМ)

СТ1-а/1,0 (1,4)*	Стойка высотой 1,0 (1,4) м диам. 57мм без КССТ
ОСТ-1/0,5 (/0,8;1)*	Опора 0,5 (0,8; 1,0) м для крепления любых стоек в грунт
УК-СТ1	Узел крепления БПРД (БПРМ) на стойке
УК-СТ1-БМ	Узел крепления БМ (БД) на стойке СТ1-а

Стойка СТ-2 для крепления БПРД (БПРМ)

СТ-2*	Стойка телескопическая 0,8...1,4 м
ОСТ-1/0,5 (/0,8;/1)*	Опора 0,5 (0,8; 1,0) м для крепления любых стоек в грунт

Стойка СТ-3 для крепления БПРД (БПРМ)

СТ-3*	Стойка высотой от 0,8 м до 1,4м квадратного сечения, с дискретно изменяемой высотой установки блоков БПРД(БПРМ).
ОСТ-1/0,5 (/0,8;/1)*	Опора 0,5 (0,8; 1,0) м для крепления любых стоек в грунт
УК-СТ3	Узел крепления БПРД (БПРМ) на стойке СТ-3

*Примечания: 1) Опора для крепления стоек выбирается по необходимой глубине заделки опор в грунт в зависимости от вида грунта.

2) Рекомендации по выбору и использованию стоек см. в разделе 10.4 и в Паспорте на стойки.

6. УСТРОЙСТВО И РАБОТА ИЗВЕЩАТЕЛЯ

6.1 Принцип работы

6.1.1 Принцип работы извещателя основан на обнаружении нарушителя по вызываемому им изменению параметров электромагнитного поля. Поле (чувствительная зона) формируется между БПРД и БПРМ в виде вытянутого эллипсоида вращения. При пересечении ЧЗ нарушителем происходит изменение параметров поля. После обработки сигналов принимается решение о выдаче тревожного сигнала.

6.2 Описание конструкции блоков

6.2.1 Общие сведения

Блок передающий (БПРД, см. рис. 6.1) и блок приемный (БПРМ) имеют сходное конструктивное исполнение. На жгуте около кабельной разетки термоусадочная трубка у БПРД – **красная**, у БПРМ – **зеленая**. Блоки извещателей «Призма-1/100НР3» и «Призма-1/300НР3» отличаются только габаритами и массой. Внутри металлического корпуса с радиопрозрачной лицевой панелью установлен субблок, включающий печатные платы и модули. Кабель для внешних соединений и подключений выводится из нижней части корпуса и оканчивается вилкой разъемного соединения с БД-НР или БУПР-НР. Для защиты от внешних воздействий кабель помещен внутрь металорукава. На тыльной поверхности блоков размещены конструктивные элементы для крепления и юстировки. На задней стенке закреплены антенный модуль и электронные узлы на печатных платах. Передняя часть кожуха имеет радиопрозрачную вставку из стеклопластика. С внешней стороны задней стенки к блоку БПРМ (БПРД) присоединено устройство крепления и юстировки (УЗКЮ).



Рис. 6.1

6.2.2 Конструкция БУПР



Рис. 6.2

6.2.2.1 Блок управления **БУПР** предназначен для подключения БПРМ. Выпускается в литом алюминиевом корпусе со съемной крышкой (см. рис. 6.2). Крепление крышки на корпусе осуществляется четырьмя винтами. Уплотнение крышки осуществляется с помощью резиновой прокладки. В нижней части корпуса размещены: вилка разъема для подключения встроенного в БПРМ кабеля, гермоввод для связи с БП иППК,

(зажимной гайкой гермоввода обеспечивается крепление кабеля и уплотнение места ввода), дополнительный ввод с резиновой втулкой и заглушкой для отдельного кабеля питания. Уплотнение кабеля в гермовводе обеспечивается сжатием резиновой прокладки при закручивании зажимной гайки.

Внутри корпуса БУПР установлено шасси (см. рис. 6.3), которое крепится к корпусу тремя винтами, на одном из них установлена пломбировочная чашка с оттиском знака отдела технического контроля. На обратной стороне шасси закреплён электронный модуль на основе печатной платы и плата коммутации. На плате коммутации установлены клеммы-зажимы,

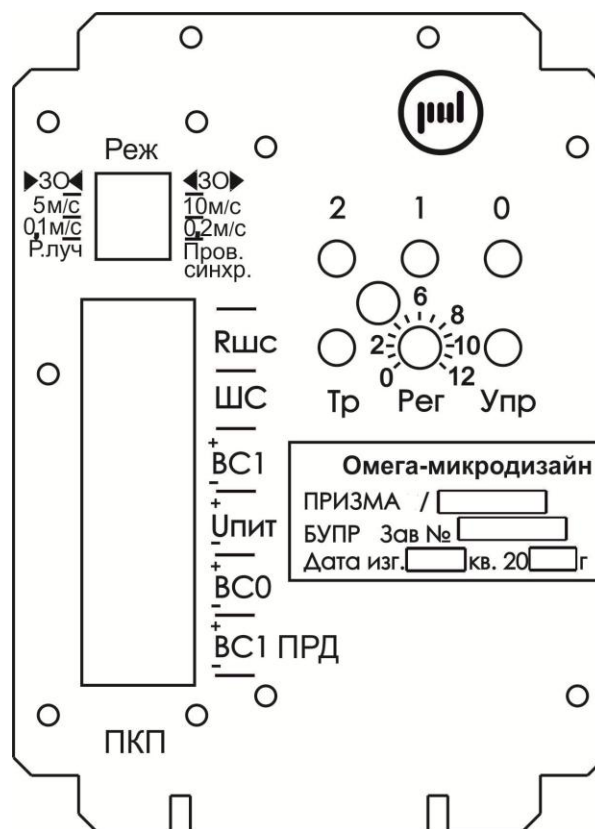


Рис. 6.3

которые выходят в «окна» наверх шасси и используются для установки контрольного резистора «Ршс», подключения кабеля связи с ППК, и кабеля (проводов) синхронизации, четыре движковых переключателя. Нижний для выбора вида синхронизации: 1) «Пров. синхр» - синхронизация по выделенному проводу (проводная), 2) «Р.луч» - синхронизация по радиолучу. Верхний для оперативного изменения ширины зоны обнаружения извещателя: 1) зона уже «< >», 2) зона шире «><», переключатель выбора максимальной скорости обнаружения: 1) 5 м/с, 2) 10 м/с. Переключатель минимальной скорости обнаружения: 1) 0.1 м/с, 2) 0,2 м/с. На плате электронного модуля установлены: индикаторы «0» (нулевой), «1» (первый), «2» (второй) разряд сигнала, «Тр» (Тревога), регулятор чувствительности извещателя «Рег» и кнопка управления «Упр». В середине условной линии соединяющей индикатор «2» и регулятор «Рег» находится отверстие **инфракрасного датчика** положения крышки блока (открыта – закрыта). При открывании крышки БУПР срабатывает инфракрасный датчик и разрывается выходная цепь «ШС», формируя тревожный сигнал на контрольной линии ППК.

Для установки дежурного режима (включения на линии «ШС» сопротивления контрольного резистора «Ршс») необходимо закрыть крышку БУПР.

6.2.3 Органы управления и индикации

6.2.3.1 На лицевой поверхности шасси находятся органы управления извещателя: переключатель «Реж» режимов работы (см. табл. 6.1), регулятор чувствительности извещателя «Рег» и кнопка управления «Упр». Также на лицевой поверхности шасси расположены индикаторы «0» (нулевой разряд сигнала), «1» (первый разряд сигнала), «2» (второй разряд сигнала) и «Тр» (Тревога).

6.2.3.1.1 В извещателе реализованы два алгоритма функционирования, которые отличаются тем, что выбирают для обработки разные коэффициенты разложения сигналов (формы сигнала), использующиеся в процессе распознавания образов, опе-

ративный выбор ширины зоны обнаружения извещателя осуществляется соответствующим переключением первого (сверху) движка переключателя «Реж» (Сужение или расширение ЗО).

6.2.3.1.2 Переключением второго движка переключателя «Реж» можно выбирать максимальную скорость (5 м/с или 10 м/с) движения нарушителя, при которой возможно формирование тревожного сигнала. Помехоустойчивость повышается при выборе максимальной скорости 5 м/с.

6.2.3.1.3 Переключением третьего движка переключателя «Реж» можно выбирать минимальную скорость (0,1 м/с или 0,2 м/с) движения нарушителя, при которой возможно формирование тревожного сигнала. Помехоустойчивость повышается при выборе минимальной скорости 0,2 м/с.

6.2.3.1.4 В извещателе реализованы два вида синхронизации работы блоков БПРМ и БПРД: 1) синхронизация по радиолучу, когда БПРД излучает «рабочие» радиоимпульсы, а БПРМ «захватывает» и отслеживает их во временном «окне», 2) синхронизация по выделенным проводам, когда БУПР формирует синхроимпульсы, передаваемые на БПРД по выделенным проводам, тем самым определяет моменты излучения «рабочих» радиоимпульсов БПРД.

Выбор вида синхронизации осуществляется переключением четвертого движка переключателя «Реж»: 1) «Пров. синхр.» синхронизация по выделенному проводу (проводная), 2) «Р.луч» - синхронизация по радиолучу.

Таблица 6.1

№ движка	Наименование	Положение движка переключателя «Реж»	
		Влево	Вправо (ON)
1	Ширина ЗО	Расширенная	Суженная
2	Максимальная скорость	5 м/с	10 м/с
3	Минимальная скорость	0,1 м/с	0,2 м/с
4	Синхронизация	По радиолучу	По проводу

6.2.3.2 Регулировка чувствительности извещателя производится вручную, вращением регулятора «Рег». Изменение чувствительности (от 0 до 12) производится в любом режиме в соответствии с маркировкой панели индикации. Увеличение значения чувствительности производится вращением регулятора «Рег» по часовой стрелке, а уменьшение – против часовой стрелки.

Значение «0» соответствует минимальному значению чувствительности, а значение «12» - максимальному.

6.2.3.3 Индикация амплитуды сигналов осуществляется с помощью группы индикаторов «2», «1», «0», тревожный сигнал отображается с помощью индикатора «Тр».

6.2.4 Режимы работы извещателя

6.2.4.1 **ЮСТИРОВКА** – режим, при котором выходное оптореле извещателя разомкнуто и осуществляется юстировка БПРД и БПРМ извещателя (процесс точного направления БПРД и БПРМ извещателя друг на друга с целью получения максимального сигнала и правильного формирования ЗО), включается 3-х секундным нажатием кнопки управления «Упр», выключается либо повторным нажатием кнопки, либо автоматически по истечении ~6 мин. В данном режиме группа индикаторов «Тр», «2», «1», «0» отображает четыре старших разряда амплитуды опорного сиг-

нала (в двоичном коде). Минимальное значение амплитуды равно нулю (0000), а максимальное – 15 (1111 см. табл. 6.2). Знаком «☀» в таблице обозначено включенное состояние индикатора, а знаком «-» - выключенное.

6.2.4.2 **НАСТРОЙКА** – режим, при котором производится установка ширины зоны обнаружения, максимальной и минимальной скоростей движения нарушителя и регулировка чувствительности извещателя.

В режимах НАСТРОЙКА И ТРЕВОГА группа индикаторов «2», «1», «0» отображает три старших разряда амплитуды сигнала (в двоичном коде). Минимальное значение амплитуды равно нулю (000), а максимальное – 7 (111, табл. 6.2). Знаком «☀» в таблице обозначено включенное состояние индикатора, а «-» - выключенное.

6.2.4.3 **ДЕЖУРНЫЙ** – режим, при котором выходное реле извещателя замкнуто и осуществляется контроль ЗО (охрана рубежа). Данный режим устанавливается только при закрытой защитной крышке БУПР, когда закрыто окно **инфракрасного датчика** положения крышки (открыта – закрыта).

6.2.4.4 **ТРЕВОГА** – режим, при котором выходное реле извещателя разомкнуто, сигнализируя о нарушении рубежа или снятии защитной крышки БУПР, когда открывается окно **инфракрасного датчика** положения крышки (открыта – закрыта).

Таблица 6.2

Режим	Значение амплитуды сигнала в десятичном (двоичном) коде	Наименование индикатора				
		«Тр»	«2»	«1»	«0»	
ЮСТИРОВКА	НАСТРОЙКА	0 (0000)	-	-	-	-
		1 (0001)	-	-	-	☀
		2 (0010)	-	-	☀	-
		3 (0011)	-	-	☀	☀
		4 (0100)	-	☀	-	-
		5 (0101)	-	☀	-	☀
		6 (0110)	-	☀	☀	-
	7 (0111)	-	☀	☀	☀	
	8 (1000)	☀	-	-	-	
	9 (1001)	☀	-	-	☀	
	10 (1010)	☀	-	☀	-	
	11 (1011)	☀	-	☀	☀	
	12 (1100)	☀	☀	-	-	
	13 (1101)	☀	☀	-	☀	
	14 (1110)	☀	☀	☀	-	
15 (1111)	☀	☀	☀	☀		

6.2.4.5 В режиме ТРЕВОГА при снятой защитной крышке БУПР индикатор «Тр» 8-ми кратно прерывисто мигает (методично включается/выключается восемь раз), а группа индикаторов «2», «1», «0» отображает три старших разряда сигнала.

6.2.5 Синхронизация блоков.

6.2.5.1 В извещателе применено импульсное управление активным состоянием. В активном состоянии БПРД излучает в направлении БПРМ радиоимпульсы. Большую часть времени извещатель находится в пассивном состоянии, во время которого про-

изводится обработка сигналов и принятие решений. Повышение помехоустойчивости достигается за счет максимальной скважности активного состояния.

6.2.5.2 Синхронизация блоков позволяет согласованно формировать и анализировать радиоимпульсы. В извещателе может включаться один из двух видов синхронизации БПРМ и БПРД:

- 1) по радиолучу, 2) по выделенному проводу (проводная синхронизация).

6.2.5.3 Синхронизация по радиолучу (см. рис. 6.4):

Антенна А (БПРД), под управлением модулятора М, излучает в направлении антенны А (БПРМ) радиоимпульсы. Радиоимпульсы с выхода антенны А (БПРМ) поступают на детектор D, с выхода которого – на узел синхронизации УС. УС определяет их положение во времени и пропускает в узкие «временные ворота» для обработки и принятия решений. К недостаткам данного вида синхронизации можно отнести: 1) теоретическую возможность блокирования обнаружительных свойств извещателя специальными импульсными радиоустройствами (практически сложно, ввиду наличия в алгоритме обработки контролирующих элементов); 2) сложность правильной идентификации «собственного» БПРД1 (см. рис.6.5) при «засветке чужим», рядом или ближе установленным БПРД2.

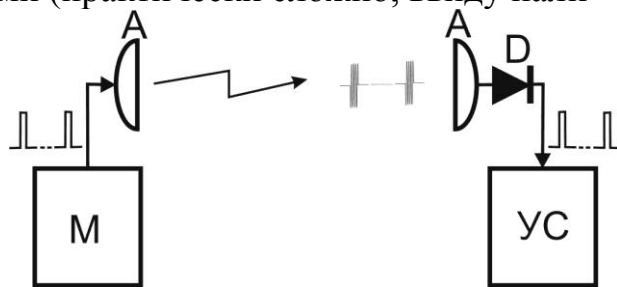


Рис. 6.4

6.2.5.4 При синхронизации по выделенным проводам (+BC1, - BC1, см. рис. 6.6), узел синхронизации УС (БУПР) посылает в модулятор М (БПРД) управляющие импульсы с периодом, выбираемым по случайному закону, во время которых антенна А (БПРД), под управлением модулятора М, излучает в направлении антенны А (БПРМ) радиоимпульсы; радиоимпульсы с выхода антенны А (БПРМ) поступают в детектор D, с выхода которого – на узел синхронизации УС БУПР и далее пропускаются через «временные ворота» для обработки и принятия решений.

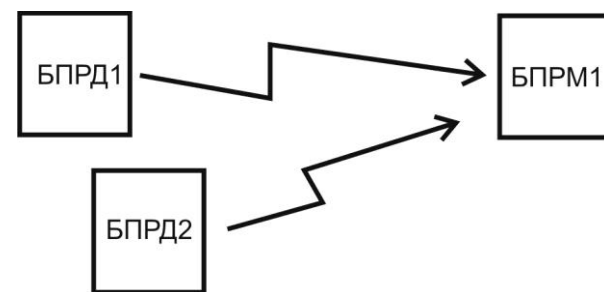


Рис. 6.5

Данный способ обеспечивает невозможность блокирования извещателя с помощью спецсредств и отсутствие влияния близко расположенных радиоустройств, в том числе «чужих» БПРД. Питание БПРД и БУПР может осуществляться от общего или отдельных источников питания.

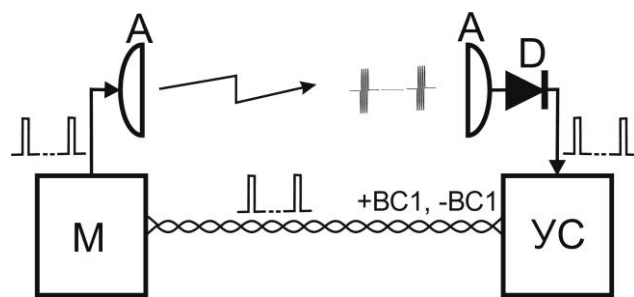


Рис. 6.6

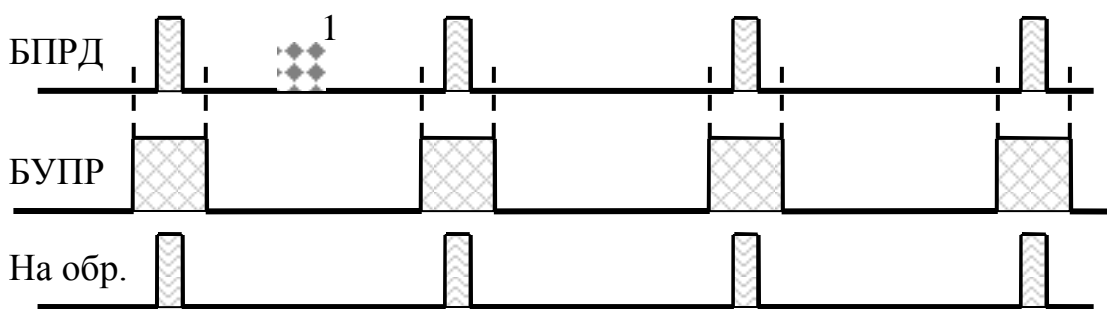


Рис. 6.7

6.2.5.5 Временная диаграмма на рис. 6.7 иллюстрирует сказанное в п. 6.2.5.3 и 6.2.5.4. Помеха 1 не попадает во временные ворота и «не пропускается» на дальнейшую обработку.

6.2.5.6 Для исключения взаимовлияния (засветки) соседних параллельных или смежных извещателей, имеется возможность включения режима внешней синхронизации. При этом активный выход ВС1 (БУПР1, см. рис. 6.8) синхронизации БПРД1 ведущего извещателя подключается ко входу (ВС0) внешней синхронизации БУПР2 ведомого извещателя, независимо от того где находится синхронизируемый БУПР2, вблизи смежного БПРД1 или БУПР1, т. е. на любом конце активного провода (ВС1) синхронизации. При этом питание БУПР1 и БУПР2 должно осуществляться от общего источника питания.

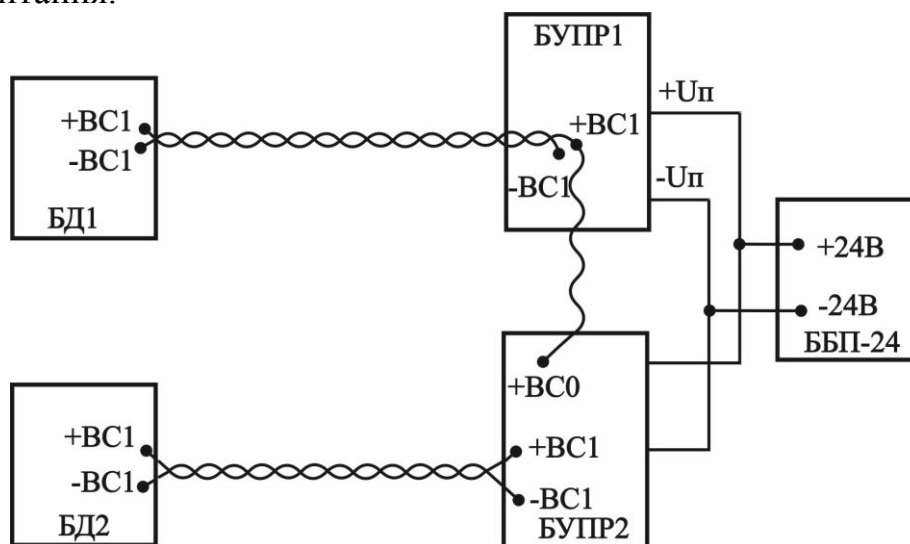


Рис. 6.8

6.2.6 Кабели (жгуты) подключения блоков

6.2.6.1 Кабель БПРД подключается к БД-НР с помощью встроенного кабеля в металлорукаве, оканчивающегося четырехконтактным байонетным разъемом.

6.2.6.2 Гнездо байонетного разъема кабеля БПРМ соединяется с вилкой байонетного разъема БУПР.

Примечание: Назначение жил кабеля определяется по цвету проводников. При необходимости, наращивание (удлинение) кабеля БПРД должно производиться кабелем той же марки с соблюдением цвета проводников. Необходимо соединить и изолировать проводники и экранирующую оплетку, восстановить непрерывное защитное покрытие (оболочку) с помощью термоусадочной трубки.

7. МАРКИРОВАНИЕ И ПЛОМБИРОВАНИЕ

7.1 На блоках извещателя нанесены:

товарный знак завода-изготовителя, шифр изделия;
заводской номер, квартал и год выпуска.

8. ТАРА И УПАКОВКА

8.1 Транспортная тара имеет манипуляционные знаки:

ОСТОРОЖНО, ХРУПКОЕ, БОИТСЯ СЫРОСТИ, ВЕРХ, НЕ КАНТОВАТЬ.

8.2 На транспортной таре имеется клеймо ОТК завода-изготовителя.

9. МЕРЫ БЕЗОПАСНОСТИ

9.1 Извещатель должен обслуживаться персоналом, имеющим твердые практиче-

ские навыки в его эксплуатации, и допущенным к работе с электроустановками напряжением до 1000 В.

9.2 Небрежное обращение с извещателем и нарушение требований данной инструкции могут привести к преждевременному выходу извещателя из строя.

9.3 Категорически запрещается на провода жгутов БПРМ и БПРД подавать напряжение свыше 40 В.

9.4 При подключении к БПРД и БУПР линий (проводов и кабелей) протяженностью более 250 м необходимо устанавливать дополнительную грозозащиту, обеспечивающую нейтрализацию зарядов наведенных во время грозы или других электрических разрядов или использовать распределкоробки БД, БМ, КСУМ.

9.5 Необходимо строго соблюдать правила техники безопасности при проведении работ. Пространства вне помещений и помещения с проводящими полами относятся к категории особо опасных !!!

10. ПОРЯДОК УСТАНОВКИ

10.1 Требования к подготовке участка и размещению блоков извещателя

10.1.1 Участок между БПРД и БПРМ изделия должен удовлетворять следующим требованиям:

а) поверхность участка должна быть выровнена с точностью $\pm 0,3$ м на отрезке рубежа, где зона обнаружения соприкасается с поверхностью земли. При больших положительных отклонениях верхние кромки препятствий могут образовывать достаточно мощные вторичные источники радиоволн или вообще экранировать БПРМ от БПРД (в отсутствии прямой видимости). При наличии ослабленного сигнала, соответственно уменьшается соотношение сигнал/помеха, что может приводить к снижению периода ложных тревог. На рис. 10.1 показан случай, когда высота препятствия достигает высоты условной осевой линии, проведенной через центры БПРД и БПРМ. Видно как искажается зона обнаружения и образуются возможности для ее бесконтрольного пересечения в положении «согнувшись», а любые изменения на верхней поверхности (кромке) препятствия сильно изменяют амплитуду полезного сигнала и снижают соотношение сигнал/помеха.

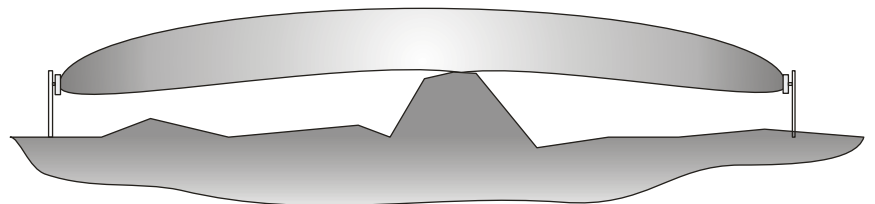


Рис. 10.1

б) в чувствительной зоне (см.

рис. 4.2, 4.4) не должно быть колеблющихся под действием метеофакторов предметов (кустов и др. растительности, выше 0,3 м, ветвей деревьев, калиток, ворот и др.);

в) ширина зоны отчуждения должна выбираться с учетом ширины зоны обнаружения (см. п. 4.4). Допускается меньшая ширина зоны отчуждения. При этом может значительно снизиться амплитуда сигнала, определяемого во время юстировки. В этом случае необходимо изменить пространственное положение блоков БПРМ (БПРД). Например, в случае крепления на опорах (столбах или трубах), повернуть УЗК вокруг опоры таким образом, чтобы блок БПРМ (БПРД) переместился относительно стены или забора на 70...100 мм, при этом нужно установить направление данного блока на противоположный блок до максимально возможного увеличения амплитуды сигнала БПРМ. В некоторых случаях, когда не удастся достигнуть приемлемого увеличения сигнала, может снизиться помехоустойчивость извещателя, что определяется при контрольном прогоне или опытной эксплуатации;

г) в ЗО извещателя допускается наличие отдельных неподвижных предметов (столбы, стволы деревьев без нижних веток и др.) на расстоянии не менее 1 м от оси, соединяющей БПРД и БПРМ;

д) высота травяного покрова в ЗО не должна превышать 0,3 м при высоте установки блоков 0,9 м;

е) высота снежного покрова в ЗО должна быть не более 0,5 м при высоте установки блоков 0,9 м. В случае увеличения высоты снежного покрова свыше 0,5 м изменить высоту установки БПРМ (БПРД) чтобы расстояние от осевой линии, соединяющей центры блоков, до снежной поверхности было не менее 0,4 м.

10.1.2 Определить положения блоков и предполагаемую форму ЗО.

10.1.3 Выбрать место и способ крепления блоков, соответствующие узлы крепления и другие вспомогательные кронштейны и материалы.

Примечания: 1) Кабели БПРМ (БПРД) имеют «уличное» исполнение и не требуют никакой защиты кроме защиты от механических повреждений. Однако на металлорукав кроме механической защиты возложена дополнительная функция экранирования кабеля и заземления металлических корпусов БПРД и БПРМ.

2) Чтобы избежать дополнительных работ по удлинению кабелей в металлорукавах, длины кабелей необходимо указывать при заказе извещателей.

10.2 Установка на заграждении или стене

10.2.1 Вариант установки блоков на стене 1 (заграждении) показан на рис. 10.2. Блоки размещаются на высоте не меньшей 0,8...0,9 м над «усредненной» поверхностью земли, пола или грунта. Вначале производится разметка для крепления кронштейна 2 (УЗК-1). Центры отверстий располагаются в углах условного прямоугольника 80×60. С помощью винтов 3 с пружинных шайб и гаек прикрепить БПРД (БПРМ) к кронштейну 2. Просверлить соответствующие отверстия в

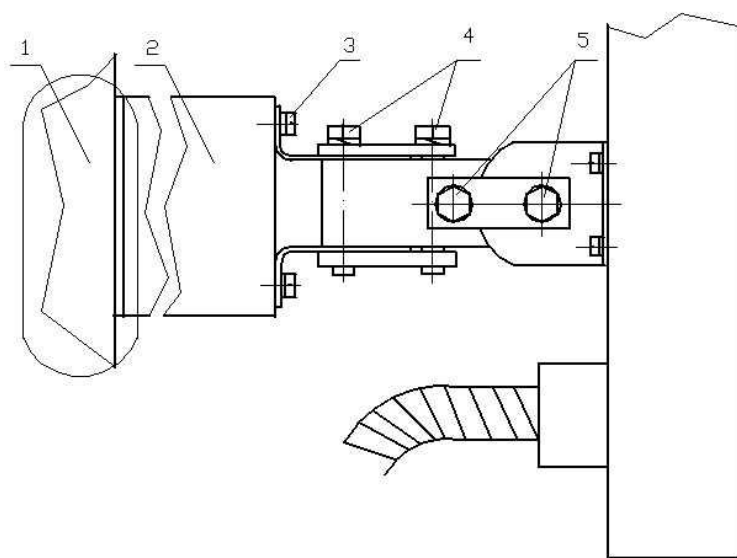


Рис. 10.2

стене 1 и с помощью шурупов или винтов (болтов) с соответствующими шайбами закрепите БПРМ (БПРД) на заграждении. Если необходимо разместить БПРД и БПРМ выше заграждения или стены сооружения, можно воспользоваться специальными кронштейнами 1 (см. рис. 10.3) из комплекта поставки. Центры крепежных отверстий при этом располагаются в углах условного квадрата 80×80. При этом на одном кронштейне допускается установка двух блоков БПРМ или БПРД смежных участков. Блоки крепятся к кронштейну с помощью винтов 3 с шайбами 2. Исключить возможное взаимовлияние смежных участков, когда БПРД одного участка направлен на БПРМ другого участка.

10.2.2 Определить место крепления БПРМ (БПРД) на стене или поверхности заграждения и произвести разметку, сверление и др. необходимые действия.

10.2.3 УЗК-1 обеспечивает поворот по азимуту (в горизонтальной плоскости) на 150° (-75° ... $+75^{\circ}$), по углу места (в вертикальной плоскости) на 150° (-75° ... $+75^{\circ}$).

10.2.4 Для проведения юстировки по азимуту необходимо ослабить болты 4 (рис. 10.2) до обеспечения возможности поворота блока с мягким усилием. Повернуть блок БПРМ (БПРД) в направлении противоположного блока БПРД (БПРМ) данного участка. Затянуть болты 4 до выпрямления пружинных шайб.

Примечания: 1) Максимум диаграммы совпадает с нормалью (перпендикуляром) к плоскости радиопрозрачной поверхности блока. 2) Для работы использовать рожковый ключ $S=10$ и отвертку с шириной рабочей части 0,8мм для винта 5 ($M4 \times 10$).

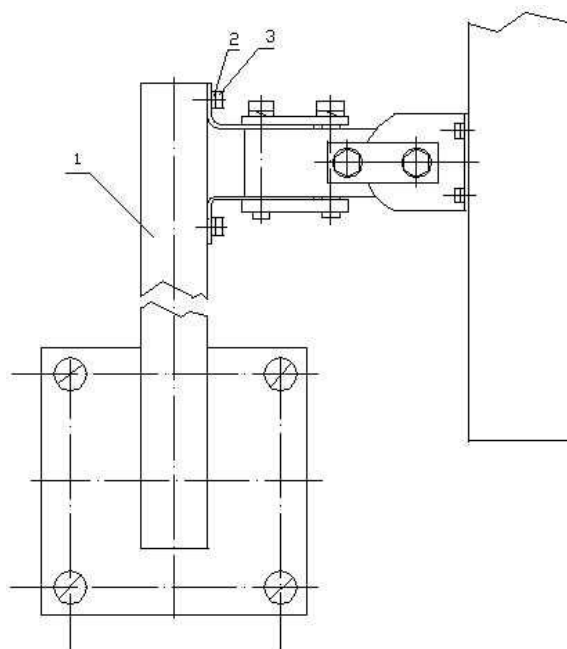


Рис. 10.3

10.2.5 Для проведения визуальной юстировки по углу места (см. рис.10.2) ослабить болты 5 до обеспечения поворота блока с мягким усилием. Повернуть блок в направлении противоположного блока. Затянуть болты 5 до выпрямления пружинных шайб.

10.2.6 После проведения визуальной юстировки, уточнить юстировку по индикаторам «Гр», ..., «0» БУПР в режиме «Юстировка».

10.3 Установка вдоль заграждений и стен

10.3.1 При установке вдоль поверхности заграждений (стен зданий) учитывать требования изложенные в п. 4.13.

10.3.2 Возможны два варианта крепления блоков: а) оба блока устанавливаются на опорах (столбах или трубах); б) один из блоков участка устанавливается непосредственно на поверхность заграждения (стены), а другой на опору (столб или трубу).

10.4 Установка на специальных стойках.

10.4.1 Виды исполнений стоек, опор для закрепления стоек, узлов для закрепления блоков на стойках приведены в таблице 10.1

Таблица 10.1

СТ-1/1,0 (1,4)	Стойка высотой 1,0 (1,4) м для установки БПРД (БПРМ)
СТ1-а*	Стойка высотой 1,4 м диам. 57мм
СТ-2*	Стойка телескопическая
СТ-3*	Стойка с дискретно изменяемой высотой
ОСТ-1/0,5 (/0,8; /1)*	Опора для крепления стоек устанавливается в грунт на глубину 0,5 (0,8; 1,0) м

УК-СТ1	Узел крепления БПРД (БПРМ) на стойке СТ-1 и СТ1-а
УК-СТ3	Узел крепления БПРД (БПРМ) на стойке СТ-3
УК-СТ1-БМ	Узел крепления БМ (БД) на стойке СТ1-а

**Примечания.* На стойках СТ-1 и СТ1-а изменение высоты установки блоков БПРМ (БПРД) (0,8...1.35м) обеспечивается перемещением УК-СТ1 по стойке. На СТ-2 изменение высоты установки блоков обеспечивается дискретным перемещением шпильки с шагом 0,05м от 0,8 до 1,35м. На СТ-3 изменение высоты установки блоков

обеспечивается перемещением УК-СТЗ дискретно с шагом 0.05м от 0.8 до 1,35м. Опоры также изготавливаются в трех модификациях, отличающихся глубиной установки в грунт: 0,5 м, 0,8 м и 1,0 м (выбираются исходя из обеспечения необходимой устойчивости стоек в конкретном грунте). Для предотвращения раскачивания кабелей в металлорукавах, в комплект поставки могут включаться два дополнительных хомута для крепления кабелей к стойке.

10.4.2. Подробные сведения по выбору стоек см. в Паспорте ...

10.5 Установка на опоре (столбе или трубе)

10.5.1 Выбрать или установить опору для крепления блоков (столб или трубу диаметром от 70 до 500 мм). Если выбранная опора имеет прямоугольное или другое сечение заказать в комплект поставки или изготовить специальные скобы хомуты. При установке учесть характеристики грунта и обеспечить устойчивость и долговечность создаваемой конструкции, возможно, потребуется бетонирование части опоры, заглубленной в грунт.



Рис. 10.4

10.5.2 На опоре с помощью болтов, гаек и шайб устанавливаются УЗК-2/150 (УЗК-2/500) для одного БПРМ или БПРД. БУПР-НР или БД-НР на опоре монтируется на УЗК-2/150 (УЗК-2/500). Высота установки определяется оперативно-тактическими соображениями и конкретными условиями. Ориентировочная высота установки БПРМ (БПРД) 0,8...1,4 м от усредненной поверхности земли (пола) до нижней части БПРМ (БПРД).

10.6 Подключение блоков

10.6.1 Подключить токопроводящие жилы кабелей извещателей.

10.6.2 При проводной синхронизации БУПР и БПРД могут соединяться между собой двумя способами: 1) по трехпроводной схеме (см. рис. 10.5), когда БУПР и БПРД запитываются от общего источника питания, или по двухпроводной схеме (см. рис. 10.6), когда БУПР и БПРД запитываются от разных источников питания. При синхронизации по радиолучу соединение БУПР с БПРД не требуется и блоки могут запитываться от общего или разных источников питания. **Два провода, подключенные к контактам «+ВС1» и «-ВС1», должны быть в одной витой паре.**

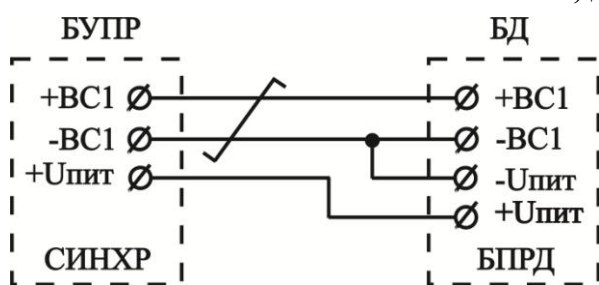


Рис.10.5

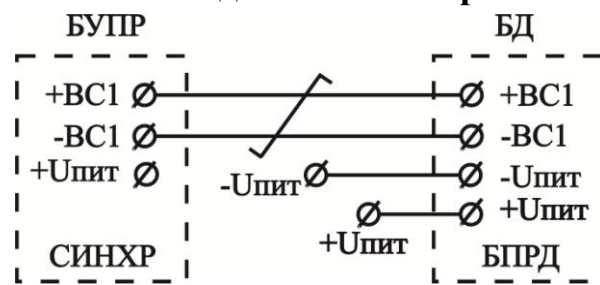


Рис.10.6

10.7 Подключение кабеля связи

10.7.1 В соответствии с электрической схемой проекта произвести подключение проводников кабеля связи (с ППК или концентратором) к контактам зажимов расположенным на шасси БУПР (см. рис. 6.3). В зажимы «Rшс» установить контрольный резистор. Пары контрольных проводов от ППК подключить к зажимам «ШС». В случае контроля цепи ТРЕВОГА без внешнего резистора (перемычка в зажимах Rшс), необходимо ограничить ток значением не превышающим 100 мА (ограничитель тока можно установить вместо перемычки в зажимах RTP). Выход блока питания подключить к двум зажимам «Упит».

Примечания. 1) Для подключения проводов кабеля нажать на рычаг зажима, вставить зачищенный провод (проводящую жилу) в открывшееся отверстие контакта, и отпустить рычаг; 2) Установить в зажимы **Rшс** необходимый для приемно-контрольного прибора оконечный резистор и осуществлять контроль на зажимах «ШС», при этом значение **Rшс** определяется сопротивлением, необходимым для поддержания **ДЕЖУРНОГО РЕЖИМА ППК**.

10.7.2 Аккуратно уложить кабели в БУПР, закрыть крышку, закрепить с помощью винтов и опломбировать.

11. ПОДГОТОВКА ИЗВЕЩАТЕЛЯ К РАБОТЕ

11.1 Подготовка извещателя

11.1.1 Подготовка извещателя к работе проводится двумя операторами, допущенными к работе с электроустановками напряжением до 1000 В.

11.1.2 Подготовка к работе производится после установки на твердой несущей основе (стойка, столб, заграждение и т. п.) блоков, заземления и подключения проводов, прокладки и подключения кабельной сети питания и сигнализации.

11.1.3 **Для подготовки извещателя к работе** выполнить следующие действия:

- 1) Выбрать вид синхронизации блоков по радиолучу или проводу;
- 2) Выбрать алгоритм обработки АЛГОРИТМ 1 или АЛГОРИТМ 2;
- 3) произвести юстировку;
- 4) произвести регулировку чувствительности;
- 5) произвести проверку работоспособности.

11.1.4 **Для выбора синхронизации по радиолучу**, установить движок переключателя в положение «Р.луч».

11.1.5 **Для выбора синхронизации по проводу**, установить движок переключателя в положение «Пров. Синхр.».

11.1.6 **Для выбора алгоритма** функционирования с расширенной ЧЗ, установить движок переключателя в положение «><».

11.1.7 **Для выбора алгоритма** функционирования с более узкой ЧЗ, установить движок переключателя в положение «<>».

11.2 Юстировка извещателя

11.2.1 Операторам расположиться за пределами ЗО, одному у БПРД, а другому у БПРМ, обеспечивая удобство юстировки и контроля за индикаторами БУПР.

11.2.2 Выкрутить четыре винта, снять крышку БУПР и произвести визуальную юстировку, для чего сориентировать БПРД и БПРМ таким образом, чтобы обеспечить их параллельность и направление друг на друга указателей на верхних торцевых частях блоков.

11.2.3 Немного ослабить винтовые соединения УЗК... до возможности изменения угловых положений БПРД и БПРМ и произвести визуальную юстировку, для чего сориентировать БПРД и БПРМ таким образом, чтобы обеспечить их параллельность и направление друг на друга. Включить режим юстировки блоков, для чего на 3...4 секунды нажать кнопку «Упр» на БУПР (см. рис. 11.1) и отпустить ее.

11.2.4 Произвести точную юстировку, для чего незначительно изменять вертикальные и горизонтальные углы БПРД и БПРМ до тех пор, пока не включится мак-

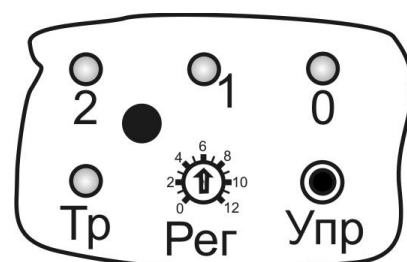


Рис. 11.1

симальное показание на индикаторах «Тр», «2», «1», «0» (см. табл. 11.1). Состояние, когда не светится ни один из индикаторов «Тр», «2», «1», «0», показывает, что отсутствует сигнал от БПРД.

Примечание. «☀» - включенное состояние индикатора, «-» - выключенное.

11.2.5 После выполнения юстировки затянуть все винтовые соединения УЗК... до выпрямления пружинных шайб.

11.2.6 На 5...6 секунд нажать кнопку «Упр» или дождаться (~ 6 мин) автоматического завершения юстировки.

11.2.7 Отсчет времени (~ 6 мин) автоматического завершения юстировки начинается сразу после ее включения. Для продления юстировки, выполнить п. 11.2.3.

11.3 Регулировка чувствительности

11.3.1 Установить регулятор «Рег» в положение «0» (см. рис.11.1).

11.3.2 Проверить отсутствие людей и животных на расстоянии 5 м от условной осевой линии контролируемого участка рубежа. Расположиться у БУПР таким образом, чтобы можно было легко наблюдать за свечением индикаторов. Выдержать паузу 3...5 мин.

11.3.3 Подать команду оператору на пересечение ЗО в положении «в рост» со скоростью около 0,5 м/с и остановиться при включении индикатора «Тр», при этом горизонтальный размер (ширину) ЗО определять как удвоенное расстояние от оператора до оси ЗО. При необходимости, увеличить размер ЗО, вращая регулятор «Рег» по часовой стрелке, или уменьшить размер ЗО, вращая регулятор «Рег» против часовой стрелки. Между подходами оператора к ЧЭ выдерживать паузы 2..3 мин., находясь в исходном положении.

11.3.4 Подать команду оператору пересекать контролируемый рубеж в обоих направлениях в положении «согнувшись», выдерживая между пересечениями паузы 2...3 мин. Понемногу вращать ось регулятора «Рег» по часовой стрелке до положения, когда при пересечении рубежа начнет включаться индикатор «Тр». Создать небольшой запас, слегка повернув ось регулятора «Рег» по часовой стрелке.

11.3.5 Оператору на рубеже отойти от оси ЗО на расстояние больше 5 м. Оператору у БУПР наблюдать за индикаторами «2», «1» и «0» и не двигаться в течение нескольких минут. Индикаторы не должны самопроизвольно подсвечивать и мигать. В случае подсвечивания индикаторов, определить и удалить источник помех или уменьшить ширину ЗО, для чего повторить п. 11.3.3 и п.11.3.4.

11.4 Практическое определение источников помех и границ ЧЗ

11.4.1 Первому оператору отойти от БПРД на расстояние 3 м в направлении БПРМ и в 4 м от условной осевой линии контролируемого участка рубежа.

11.4.2 Второму оператору контролировать индикаторы «2»...«0» на БУПР.

11.4.3 Если синие индикаторы «2», «1», «0» продолжают подмигивать или светиться более 5 минут с момента включения дежурного режима, определить и удалить источники помех (закрепить подвижные предметы, скосить траву и т. п.).

11.4.4 Первому оператору на рубеже медленно (~0,5 м/сек) подходить к осевой линии рубежа в положении «стоя», при включении индикатора «0» второму оператору у БУПР подать команду **ОСТАНОВИТЬСЯ** первому оператору. Отметить границу ЧЗ, первому оператору на рубеже покинуть контролируемую зону.

11.4.5 Повторить п. 11.4.4 на различных отрезках рубежа в положениях «стоя», «согнувшись» и «на корточках».

11.5 Проверка работоспособности

11.5.1 Оператору на рубеже произвести пересечение рубежа в любых местах и в различных положениях («стоя», «согнувшись», «на корточках», «ползком»), при условии обязательного пересечения ЗО.

11.5.2 Оператору у БУПР наблюдать за формированием сигналов ТРЕВОГА и отмечать значение амплитуды сигнала, вызвавшего ТРЕВОГУ. Амплитуда сигнала в отображается не полностью (только старшие разряды).

11.5.3 После выполнения юстировки затянуть все винтовые соединения до выпрямления пружинных шайб. В дежурном режиме, когда необходим контроль на ППК, необходимо закрыть крышку БУПР.

ВНИМАНИЕ!!!

Дежурный режим устанавливается только при закрытой крышке БУПР, когда закрыто окно инфракрасного датчика положения крышки.

12. РЕГЛАМЕНТ ТЕХНИЧЕСКОГО ОБСЛУЖИВАНИЯ

12.1 Общие положения

12.1.1 Настоящий регламент технического обслуживания является основным документом, определяющим виды, содержание, периодичность и методику выполнения регламентных работ на извещатель.

12.1.2 Под техническим обслуживанием понимаются мероприятия, обеспечивающие контроль за техническим состоянием извещателя и поддержание его в исправном состоянии.

12.1.3 Своевременное проведение и полное выполнение работ по техническому обслуживанию в процессе эксплуатации является одним из важных условий поддержания извещателя в рабочем состоянии.

12.1.4 Техническое обслуживание извещателя предусматривает плановое выполнение комплекса профилактических работ в объеме следующих регламентов:

регламент № 1 – ежеквартальное техническое обслуживание;

регламент № 2 - полугодовое техническое обслуживание.

12.2. Перечень операций технического обслуживания

12.2.1 Регламент № 1:

внешний осмотр извещателя;

проверка работоспособности извещателя;

проверка чистоты дренажных отверстий блоков БУПР, БД, в случае их загрязнения произвести очистку;

проверка эксплуатационной документации.

12.2.2 Регламент № 2:

внешний осмотр извещателя;

проверка работоспособности извещателя;

проверка смазки элементов крепления блоков извещателя;

проверка эксплуатационной документации;

проверка состояния соединительных кабелей.

12.3 Методика проведения операций технического обслуживания.

12.3.1 Внешний осмотр извещателя.

12.3.1.1 При внешнем осмотре проверить:

плотно ли закрыта крышка БУПР извещателя;

отсутствие нарушения окраски, следов коррозии;

отсутствие порывов и подрезов на соединительных кабелях;
надежность крепления блоков извещателя.

12.3.2 Проверка работоспособности извещателя.

12.3.2.1 Операторам расположиться в пределах прямой видимости, одному у БПРМ, а другому у 4...5 м от оси зоны обнаружения.

12.3.2.2 Оператору на рубеже осуществлять попытки преодоления рубежа охраны в различных точках. После каждой попытки оператору фиксировать выдачу сигнала тревоги. Попытки преодоления произвести через (2...3) м по всему рубежу. В режиме тревоги на панели БУПР прерывисто светится индикатор «Тр».

12.3.3 Проверка смазки элементов крепления блоков извещателя.

12.3.3.1 Открыть крышку блока БУПР (БД-НР) и смазать смазкой (ЦИАТИМ-201) резиновый шнур на крышке блока.

12.3.4 Проверка эксплуатационной документации.

12.3.4.1 Проверить наличие руководства.

12.3.5 Проверка состояния соединительных кабелей.

12.3.5.1 Отключить источник питания.

12.3.5.2 Отключить все провода блоков извещателя.

12.3.5.3 Промыть этиловым спиртом (ГОСТ 18300-87) в соответствии с действующими нормами расхода.

12.3.5.4 Проверить с помощью мегомметра с напряжением до 500 В сопротивление между жилами и заземлителем. Значение должно быть не менее 0,5 МОм.

12.3.5.5 Подключить все провода согласно электрической схеме и закрыть блоки.

12.4 Для проведения регламентных работ необходимы: ампервольтметр Ц4313 или другой прибор с характеристиками не хуже указанного; мегомметр с напряжением до 500 В; отвертки; ключ 7811-0457 ГОСТ 2839-80; пассатижи; кусачки; паяльная лампа; шанцевый инструмент; ветошь; смазка (типа К-17, ЦИАТИМ-201; технический вазелин ГОСТ 15975-70); этиловый спирт ГОСТ 18300-87; керосин.

13. ОБСЛУЖИВАНИЕ КОНТРОЛИРУЕМОГО РУБЕЖА

13.1 Обслуживание рубежа производится лицами прошедшими соответствующий инструктаж по технике безопасности.

13.2 В весенний, летний и осенний сезоны необходимо следить, чтобы травяной и кустарниковый покров в ЗО не превышал 0,3 м (выкашиванием или каким-либо другим способом).

13.3 В сезоны, когда изменяется снежный покров, необходимо расчистить снег или изменить высоту установки БПРМ и БПРД. После изменения высоты установки извещателя, необходимо произвести его юстировку и настройку порогов по изложенным выше методикам.

14. ПРАВИЛА ХРАНЕНИЯ И ТРАНСПОРТИРОВАНИЯ

14.1 Хранение извещателя должно осуществляться в упаковке завода-изготовителя по условиям хранения 3 (не отапливаемое хранилище) ГОСТ 15150-69. «Машины, приборы и технические изделия. Исполнение для различных климатических районов. Категории, условия эксплуатации, хранения и транспортирования в части воздействия климатических факторов внешней среды в отсутствии агрессивных испарений».

14.2 Транспортирование извещателя в заводской упаковке должно производиться самолетом в гермоотсеке, железнодорожным транспортом в крытых вагонах, кон-

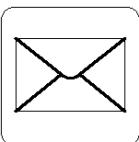
тейнерах без ограничения расстояния, автомобильным транспортом по грунтовым дорогам со скоростью 40 км/ч на расстояние до 1000 км.

Примечание. При транспортировании железнодорожным транспортом вид отправки должен быть малотоннажным.

15. ХАРАКТЕРНЫЕ НЕИСПРАВНОСТИ И МЕТОДЫ ИХ УСТРАНЕНИЯ

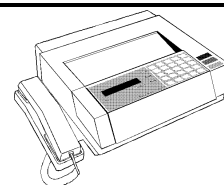
Наименование неисправности, внешние проявления и признаки	Вероятная причина	Метод устранения
1. Непрерывно выдается сигнал ТРЕВОГА		
а) На панели БУПР не светится ни один индикатор	а) Отсутствует напряжение питания	а) Подать питание
б) На панели БУПР непрерывно светится индикатор «Тр» (в дежурном режиме)	б) Отсутствует напряжение питания БПРД	б) Подать питание на БПРД
	в) нарушена юстировка	в) произвести юстировку
	а) повышенная помеховая обстановка в связи с нарушением требований раздела 10.1	а) Выполнить указания раздела 10.1
	б) завышена чувствительность извещателя	б) Отрегулировать чувствительность
2. Частые ложные срабатывания	в) происходит засветка БПРМ сигналом БПРД соседнего участка	в) устранить засветку или включить проводную и взаимную синхронизации работы извещателей
	г) чувствительную зону пересекают животные	г) перекрыть доступ животным или уменьшить чувствительность
3. Извещатель не всегда формирует сигнал ТРЕВОГА при пересечении рубежа	а) занижена чувствительность извещателя	а) Отрегулировать чувствительность

ГРУППА КОМПАНИЙ
ОМЕГА-МИКРОДИЗАЙН
НАУЧНО - ТЕХНИЧЕСКИЙ ЦЕНТР

440000, Россия, г. Пенза,
Главпочтамт, а/я 3322

(495) 987-22-23
(841-2) – 54-12-68



E-mail: info@TSO-perimetr.ru
http://: www.TSO-perimetr.ru
[ICQ: 541202](https://www.icsq.com/number/541202) [Skype: TSO-perimetr](https://www.skype.com/username/TSO-perimetr)