



ООО «ОХРАННАЯ ТЕХНИКА»

**Извещатель (прибор) охранный  
обрывного типа  
«МОСКИТ-СТ»**

**Паспорт  
ЮКСО 23.05.000 ПС**

## 1. Общие сведения

Извещатель охранной обрывного типа «МОСКИТ-СТ» (далее извещатель) предназначен для обнаружения проникновения посторонних лиц на охраняемую территорию, охраны грузов при их транспортировании и хранении, блокирования оконных и дверных проемов, различного рода заборов, стен и т.п.

Извещатель срабатывает при обрыве малозаметного двойного микропровода, укрепленного на охраняемом периметре или объекте, при этом выдается тревожное извещение путем размыкания контактов выходного реле и загорается светодиод на верхней панели извещателя.

## 2. Технические характеристики

2.1. Запас микропровода, м, не менее	1000.
2.2. Напряжение питания, В	9...30.
2.3. Ток потребления, А, не более	0,009.
2.4. Параметры исполнительного реле:	
- коммутируемый ток, А, не более	0,07.
- коммутируемое напряжение, В, не более	50.
- сопротивление в замкнутом состоянии, Ом, не более	110.
2.5. Диапазон рабочих температур, °С	-40...+65.
2.6. Рекомендуемая длина охраняемого участка, м, не более	100.
2.7. Габаритные размеры, мм, не более	58x Ø55x90.
2.8. Масса, кг, не более	0,2.

## 3. Комплект поставки

Извещатель	1 шт.;
Розетка РС-4 ТВ (с кожухом)	1 шт.;
Крепежная планка	1 шт.;
Запасная катушка (по заказу)	1 шт.;
Паспорт	1 шт.;
Упаковка	1 шт.

## 4. Подготовка к работе и эксплуатация

4.1. Извлечь из упаковки: извещатель, розетку РС-4 ТВ, крепежную планку, паспорт. Внимательно изучить паспорт.

4.2. Распаять розетку РС-4 ТВ ((5) см. рис. 3) согласно рис.2.

4.3. Установить крепежную планку из комплекта поставки в месте, защищенном от воздействия атмосферных осадков, согласно рис.1.

4.4. Разместить микропровод по периметру охраняемой территории, за-

крепив его на местных предметах.

Для охраны предметов, блокирования окон, дверей, заборов микропровод закрепляют на них таким образом, чтобы нарушение целостности ограждения или хищение предметов приводило к обрыву микропровода. Конец микропровода необходимо расположить в доступном месте.

Примечание 1. При размещении микропровода на предметах, ограждениях следует учесть, что микропровод имеет тонкую лаковую изоляцию, нарушение которой ведет к замыканию пары микропровода и, как следствие, «открытию» участка охраняемого периметра. При размещении на токопроводящих предметах необходимо подматывать изоляционную ленту.

4.5. Подключить розетку РС-4 ТВ в вилку (6) на корпусе извещателя (см. рис. 3).

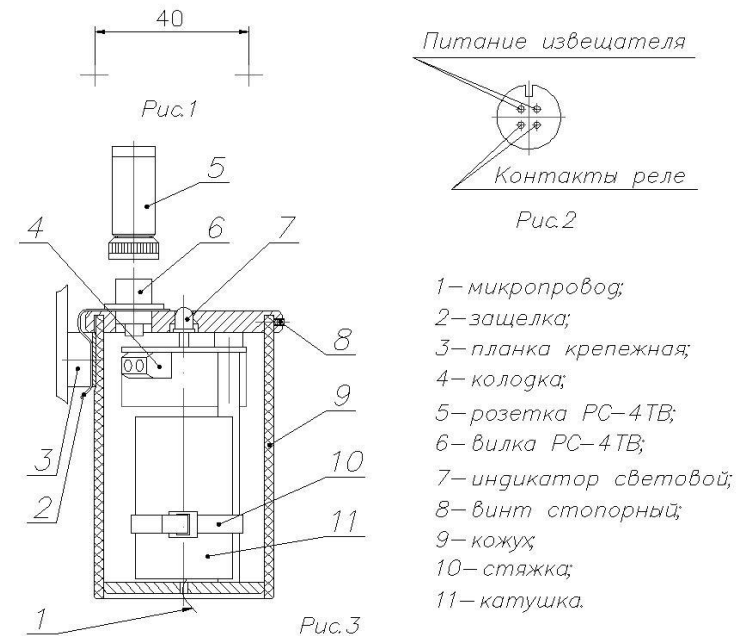
4.6. Закрепить извещатель на заранее установленную крепежную планку (3) с помощью защелки (2) на корпусе извещателя (см. рис. 3).

4.7. Подать питание на извещатель напряжением 9...30В постоянного тока (полярность значения не имеет).

4.8. Обрывом конца микропровода контролировать сработку извещателя по загоранию светового индикатора (7) на корпусе извещателя (см. рис. 3).

4.9. Запаять оборванный конец микропровода пламенем спички или зажигалки. Световой индикатор должен погаснуть. Извещатель готов к работе.

Примечание 2. В случае, если микропровод большой протяженности находится длительное время во влажной среде (дождь, роса и т.п.), тревога при обрыве может прекратиться через 30...60 с, после чего извещатель теряет чувствительность к обрыву. Для восстановления чувствительности следует просушить микропровод или заменить его.



## 5. Порядок замены катушки микропровода

5.1. Для замены катушки с микропроводом (11) необходимо: отключить питание извещателя, отвернуть стопорный винт (8), снять кожух (9), отстегнуть стяжку (10), отключить провода старой катушки, продеть микропровод (1) новой катушки в отверстие, закрепить новую катушку стяжкой (10), подключить разделанные провода новой катушки (11) к колодке (4) на плате (полярность безразлична), собрать в обратной последовательности (см. рис. 3).

## 6. Свидетельство о приемке

6.1. Извещатель охранный обрывного типа «МОСКИТ-СТ» зав. № \_\_\_\_\_ соответствует техническим условиям ТУ 4372-43071246-023 и признан годным к эксплуатации.

Дата выпуска «\_\_» \_\_\_\_\_ 201 г.

Штамп ОТК

## 7. Гарантии изготовителя

7.1. Предприятие-изготовитель гарантирует соответствие извещателя требованиям технических условий ТУ 4372-43071246-023 при соблюдении потребителем правил транспортирования, хранения, монтажа и эксплуатации.

7.2 Гарантийный срок – 3 года со дня продажи предприятием-изготовителем.

7.3 Гарантии не распространяются на извещатели:

- с нарушенными гарантийными пломбами;
- с механическими повреждениями,

а также вышедшие из строя по причине стихийных бедствий (молния, пожар, наводнение).

7.4 Средний срок службы – 8 лет.

## Изготовитель

ООО «Охранная техника»  
442960, г. Заречный, Пензенской области, а/я 45.  
тел./факс: 8-(841-2) 65-53-16 (многоканальный)  
E-mail: [ot@forteza.ru](mailto:ot@forteza.ru)  
[www.forteza.ru](http://www.forteza.ru)

### По вопросам гарантийного и послегарантийного обслуживания обращаться по адресам:

1. Технический Сервисный Центр ООО «Охранная техника».  
442960, г. Заречный, Пензенской области, а/я 45.  
тел./факс: 8-(841-2) 65-53-16 (многоканальный)  
E-mail: [servis@forteza.ru](mailto:servis@forteza.ru)
2. Сервисный Центр ООО «ЭМАН».  
660079, г. Красноярск, ул. 60 лет Октября, 96 Г.  
тел./факс: 8-(3912) 33-98-66  
E-mail: [eman@online.ru](mailto:eman@online.ru)
3. Сервисный Центр ФКУ ЦИТО ГУФСИН России по Иркутской области.  
664081, г. Иркутск, ул. Пискунова, 146  
тел.: (3952) 26-82-22, (19 факс)  
53-26-20  
E-mail: <mrvo\_cito@mail.ru>
4. Сервисный Центр ООО «Фортеза-Юг»  
Украина, 65017, г. Одесса, ул. Люстдорфская дор., 5, оф.308.  
тел./факс: 8-10-(38-048) 738-55-00 (многоканальный)  
E-mail: [info@forteza.com.ua](mailto:info@forteza.com.ua)
5. Технический Сервисный Центр ООО «АИБ Юго-Запад»  
1) 04050, Украина, г. Киев, ул. Глубочицкая, 33-37, оф.315.  
тел./факс (044) 48-945-48  
2) 65049, Украина, г. Одесса, ул. Палубная, 9/3  
тел./факс (048) 777-66-11  
E-mail: [yugo-zapad@optima.com.ua](mailto:yugo-zapad@optima.com.ua)
6. Сервисный Центр ООО «ИСК «Гардиан»»  
Сервисный Центр ООО «ИТЦ «Гардиан»»  
614007, г. Пермь, ул. 25 Октября, 72.  
тел. (342) 2-609-700  
E-mail: [sar@grdn.ru](mailto:sar@grdn.ru)

Информацию о дополнительных Сервисных Центрах смотри на сайте  
[www.FORTEZA.ru](http://www.FORTEZA.ru)