



**Извещатели пожарные дымовые
оптико-электронные линейные
ИП212-152Л-П «ИПДЛ-152Л-П»**

**Руководство по эксплуатации
ДПРМ.425231.003-01 РЭ**



СОДЕРЖАНИЕ

1 Описание и работа извещателя	3
1.1 Назначение	3
1.2 Характеристики	3
1.3 Устройство и принцип работы	5
2 Комплектность	7
3 Использование по назначению	8
3.1 Эксплуатационные ограничения	8
3.2 Меры безопасности	8
3.3 Объем и последовательность внешнего осмотра	8
3.4 Проверка пробным включением	8
3.5 Проверка работоспособности	8
3.6 Схемы включения извещателей в шлейфы сигнализации	9
3.7 Рекомендации по выбору тактики работы извещателей	14
3.8 Рекомендации по размещению извещателей в защищаемом помещении	15
3.9 Указания по монтажу извещателя	16
3.10 Указания по юстировке извещателя	17
3.11 Проверка функционирования извещателей	21
4 Техническое обслуживание	23
5 Хранение	23
6 Транспортирование	23
Приложение 1	
Монтажный чертеж	24

Настоящее Руководство по эксплуатации представляет объединенный документ, содержащий сведения о конструкции, принципе действия и характеристиках извещателей пожарных дымовых оптико-электронных линейных ИП212-152Л-П «ИПДЛ-152Л-П» (далее по тексту – извещатели), необходимые для их монтажа в системы пожарной сигнализации, технического обслуживания при эксплуатации, для правильного транспортирования и хранения.

Извещатели соответствуют требованиям ГОСТ Р 53325.

Извещатель имеет сертификат соответствия № **C-RU.АБ03.В.00002** техническому регламенту о требованиях пожарной безопасности (Федеральный закон от 22.07.2008 № 123-ФЗ) со сроком действия пять лет (до 19.07.2020 г.).

ПРИМЕЧАНИЕ: В соответствии с «Порядком проведения сертификации продукции в РФ» для продукции, изготовленной в период срока действия сертификатов, они действительны при поставке, монтаже, эксплуатации и т.п. в течении срока службы изделия, указанного в Паспорте на изделие.

1 ОПИСАНИЕ И РАБОТА ИЗВЕЩАТЕЛЯ

1.1 Назначение

1.1.1 Извещатели предназначены для обнаружения загораний, сопровождающихся появлением дыма, и передачи сигналов тревожных сообщений «Пожар», «Внимание» или «Неисправность» на приемно-контрольные приборы.

1.1.2 Извещатели предназначены для применения в помещениях, имеющих большую площадь, большую протяженность или большую высоту потолков в условиях возможного выпадения росы или инея.

1.1.3 Извещатели относятся к восстанавливаемым (многократного действия) активным (токопотребляющим) линейным двухпозиционным дымовым оптико-электронным пожарным извещателям с подогревом.

1.1.4 Принцип действия извещателей основан на уменьшении мощности оптического луча при прохождении через задымленную среду.

1.1.5 Извещатели рассчитаны на непрерывную круглосуточную работу и применяются в закрытых помещениях жилых и производственных зданий и сооружений.

1.1.6 Подключение извещателей к приемно-контрольным приборам производится с помощью четырехпроводных шлейфов сигнализации.

1.1.7 Примеры записи извещателей при их заказе:

«Извещатель пожарный линейный ИП212-152Л-П на 7÷140 м ТУ 4371-001-10847594-14».

1.2 Характеристики

1.2.1 Порог срабатывания извещателя соответствует адаптивному (зависимого от расстояния) или одному из семи фиксированных возможных для установки значений 0,5 дБ; 0,7 дБ, 1 дБ, 1,6 дБ, 2,2 дБ, 3 дБ, 4 дБ

1.2.2 Диапазон возможных расстояний между приемником и передатчиком от 7 до 140 м

1.2.3 Максимально-возможная ширина защищаемого одним извещателем пространства (в соответствии с СП5.13130)..... 9 м

1.2.4 Напряжение питания извещателя от 10 до 30 В

1.2.5 Ток, потребляемый приемником в любом режиме не более 13 мА

1.2.6 Ток, потребляемый передатчиком в режиме самосинхронизации (отдельном питании) не более 2 мА

1.2.7 Ток, потребляемый приемником при питании напряжением обратной полярности не более 2 мкА

1.2.8 Напряжение питания подогрева блоков приемника и передатчика от 16 до 28 В

1.2.9 Ток потребления приемника или передатчика по цепям подогрева не более 90 мА

1.2.10 Превышение температуры подогреваемых поверхностей относительно окружающего воздуха не менее 5°С

1.2.11 Максимально-возможная длительность перерывов или переполусовок напряжения питания, не влияющая на нормальную работоспособность 100 мс

1.2.12 Минимально-допустимая скважность перерывов питания по п. 1.2.11 4

1.2.13 Минимально-необходимая длительность отключения питания, обеспечивающая сброс зафиксированных извещений 1,5 с

1.2.14 Инерционность срабатывания извещателя:
типовая 6 с

максимальная 8 с

1.2.15 Инерционность фиксации извещения «Неисправность» в режимах:	
«Неисправность - память»	от 3 до 5 с
«Неисправность - допуска»	от 3 до 5 с
«Неисправность - луч»	от 6 до 10 с
«Неисправность - превышение»	от 40 до 60 с
«Неисправность - снижение»	от 40 до 60 с
1.2.16 Величина сопротивления замкнутых контактов опторелейных выходов:	
типовая	8 Ом
максимальная	10 Ом
1.2.17 Величина сопротивления разомкнутых контактов опторелейных выходов	
	не менее 500 кОм
1.2.18 Величина сопротивления изоляции выходных опторелейных цепей от цепей питания извещателя	
	не менее 500 кОм
1.2.19 Максимально-допустимая величина тока, коммутируемая опторелейными выходами	
	100 мА
1.2.20 Максимально-допустимая величина напряжения, коммутируемая опторелейными выходами	
	100 В
1.2.21 Предельное значение снижения мощности оптического луча при компенсации чувствительности	
	3 дБ (50%)
1.2.22 Габаритные размеры блока извещателя (приемника или передатчика)	
	не более 100×160×115 мм
1.2.23 Масса блока извещателя	
	не более 0,41 кг
1.2.24 Габаритные размеры выносного устройства УВ-ПРМ-ПРД (или УВ-ПРД)	
	не более 55×55×21 мм
1.2.25 Масса выносного устройства УВ-ПРМ-ПРД (или УВ-ПРД)	
	не более 0,04 кг
1.2.26 Диапазон рабочих температур	
	от минус 40 до + 55°С
1.2.27 Максимально-допустимая относительная влажность	
	100%
1.2.28 Максимально-допустимая частота вибрации	
	55 Гц
1.2.29 Максимально-допустимая освещенность в месте установки	
	12 000 лк
1.2.30 Степень жесткости по устойчивости к воздействию электромагнитных помех в соответствии с:	
ГОСТ 30804.4.2 и ГОСТ 30804.4.4	четвертая
ГОСТ 30804.4.3	третья
1.2.31 Категория по излучаемым промышленным радиопомехам в соответствии с ГОСТ 30805.22	
	класс Б
1.2.32 Степень защиты оболочки по ГОСТ 14254	
	IP 40
1.2.33 Средняя наработка на отказ	
	60 000 ч
1.2.34 Средний срок службы	
	не менее 10 лет

1.3 Устройство и принцип работы

1.3.1 Извещатели состоят из блоков приемника и передатчика и выносных устройств УВ-ПРМ-ПРД и УВ-ПРД.

1.3.2 Конструкция блоков извещателя одинакова и представлена на рисунке 1.

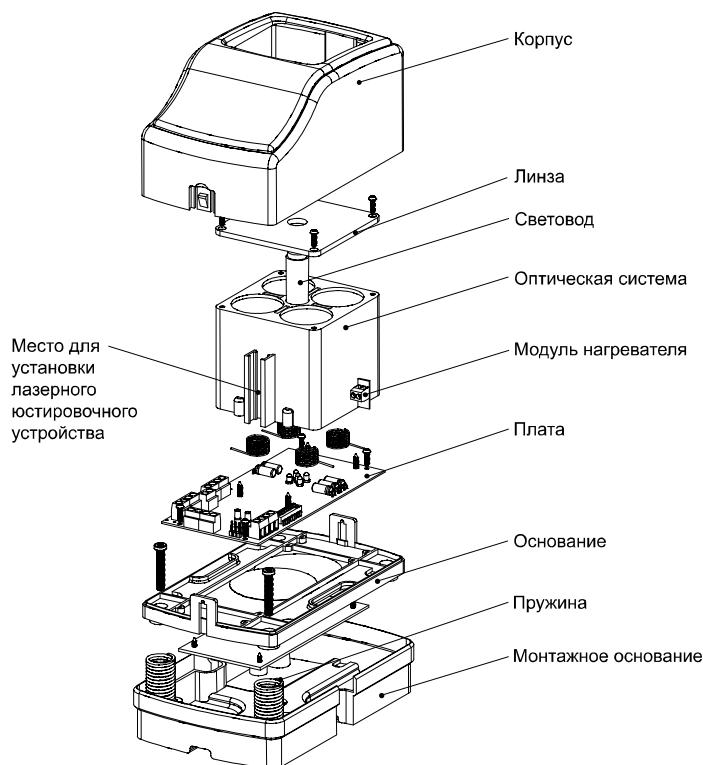


Рисунок 1

На оптической системе блока имеются защелки для установки лазерного юстировочного устройства, которые позволяют достаточно точно совместить оптические оси этого устройства и блока извещателя. В блоках применен пружинно-винтовой юстировочный механизм, позволяющий изменять угол наклона диаграммы направленности на ± 5 градусов в горизонтальной и вертикальной плоскостях.

Оптическая система блока четырехканальная. В передатчике все четыре канала используются для формирования узкого оптического луча ИК-излучения, а в приемнике – для фокусировки принимаемого излучения. Многоканальный принцип организации оптической системы позволили: увеличить мощность оптического луча (стало четыре излучателя), увеличить чувствительность (стало четыре приемника), сделать более плоской вершину диаграммы направленности, уменьшить влияние насекомых, находящихся на линзе, что в целом позитивно сказалось на повышении помехоустойчивости и стабильности работы извещателя.

Конструкция оптической системы обеспечивает эффективное подавление боковых лепестков диаграммы направленности и надежно защищена от проникновения внутрь нее пыли, воды и насекомых.

Линза оптической системы выполнена из селективно-прозрачного для ИК-излучения материала и практически не пропускает видимый свет.

1.3.3 В качестве нагревателей в извещателях используются полупроводниковые элементы с фиксированными токами, что, в отличие от резистивных нагревателей, позволяет уменьшить падение мощности нагрева при снижении напряжения (на полупроводниковых зависимость мощности линейная, а на резистивных квадратичная!).

1.3.4 В приемнике и передатчике нагреватели установлены внутри оптической системы и передача тепла на линзу производится конвекционным методом. Чтобы плата с радиоэлементами не перегревалась выше максимально-возможной рабочей температуры для извещателя в схеме питания нагревателей применен терморегулятор с номиналом $+55^{\circ}\text{C}$.

1.3.5 В схемах питания нагревателей предусмотрены несколько уровней защиты от перегрева элементов конструкции извещателей при аварийных ситуациях (токовая защита с отсечкой, термопредохранители, распараллеливание питания через защитные элементы).

1.3.6 Выносное устройство УВ-ПРМ-ПРД позволяет контролировать включенное состояние блока приемника (с помощью оптического индикатора), имитировать сигналы «Пожар» и «Неисправность» и их сброс (с помощью кнопок) и дистанционно подключить к процессору извещателя тестер ИПДЛ-152 (с помощью специального разъема). Конструкция УВ-ПРМ-ПРД представлена на рисунке 2.

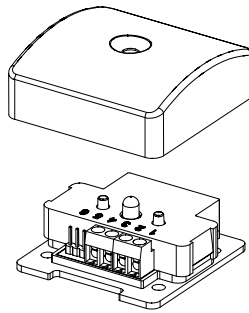


Рисунок 2

1.3.7 Устройство УВ-ПРД позволяет контролировать состояние блока передатчика (с помощью оптического индикатора) и имитировать сигналы «Пожар» и «Неисправность» (с помощью кнопок). Конструкция УВ-ПРД приведена на рисунке 3.

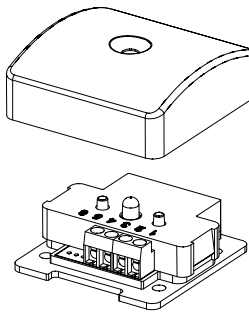


Рисунок 3

1.3.8 Принцип действия линейного извещателя основан на свойстве уменьшения интенсивности луча, прошедшего через задымленную среду. ИП212-152Л-П относится к двухпозиционным извещателям. Передатчик извещателя формирует узкий луч в инфракрасном диапазоне оптического излучения, а приемник принимает, обрабатывает, формирует и передает соответствующие извещения на приемно-контрольный прибор.

1.3.9 Для обеспечения корректной работы извещатель должен быть тщательно отъюстирован на этапе пусконаладочных работ, для чего в нем предусмотрен специальный режим. Процедура юстировки заключается в совмещении диаграмм направленности приемника и передатчика с направлением друг на друга с целью добиться максимально-возможного уровня принимаемого сигнала для конкретных условий применения (требуемой дальности действия в защищаемом помещении).

1.3.10 При выходе из режима юстировки уровень принимаемого сигнала записывается в энергонезависимую память (EEPROM) в качестве устанавливаемого значения, остается неизменным до следующей процедуры юстировки и используется для определения предельных значений (верхнего и нижнего) компенсации медленных изменений текущего сигнала. При достижении этих пределов фиксируется состояние «Неисправность-превышение» или «Неисправность-снижение».

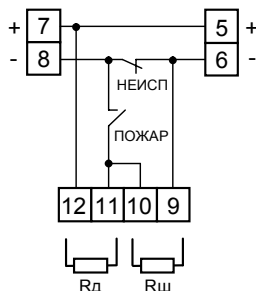
1.3.11 Компенсированное значение принимаемого сигнала также хранится в энергонезависимой памяти, куда оно перезаписывается через каждые полчаса работы в дежурном режиме. С помощью DIP-переключателя тактики работы можно выбрать одну из двух скоростей компенсации – быструю (для обеспечения устойчивости работы при быстроизменяющихся условиях) и медленную (для более раннего обнаружения медленно развивающихся очагов пожара).

1.3.12 Сравнивая текущее значение принимаемого сигнала с компенсированным (как параметром чистого воздуха), извещатель определяет значение затухания (оптическую плотность) и принимает решение о превышении или непревышении установленных порогов по сигналам «Пожар» и «Неисправность-луч». Порог «Неисправность-луч» задан в программе процессора жестко и равен 90% уменьшения сигнала по отношению к чистому воздуху. Порог «Пожар» задается с помощью DIP-переключателя тактики работы и может быть выбран из ряда семи фиксированных значений – 10%, 15%, 20%, 30%, 40%, 50% и 60% или задан как адаптивный.

При выборе адаптивного порога требуемую чувствительность извещатель будет определять сам, ориентируясь на значение контролируемого расстояния в данном конкретном помещении. Значение контролируемого расстояния извещатель определяет по значению подобранного при юстировке коэффициента усиления.

1.3.13 В режиме юстировки извещатель обеспечивает автоматический подбор оптимального коэффициента усиления из 32 условных значений (от 0 до 31). Изменение условного значения коэффициента усиления на одну единицу вызывает изменение фактического коэффициента усиления приемника в 1,25 раза. Соответственно, глубина системы автоматического регулирования усиления приемника составляет 1000 раз.

1.3.14 ИП212-152Л-П может подключаться к приемно-контрольным приборам только по четырехпроводным шлейфам. С целью унификации схем включения в шлейфы сигнализации для различных вариантов использования применена оригинальная схема внутренних соединений исполнительных оптореле «Пожар» и «Неисправность» с программированием алгоритма их функционирования с помощью DIP-переключателя тактики работы. На рисунке 4 приведена внутренняя схема соединения клемм для подключения шлейфа и внешних элементов с контактами оптореле «Пожар» и «Неисправность». В таблице рисунка 4 приведены алгоритмы работы выходных оптореле в зависимости от выбранной тактики.



Установленная тактика	Состояние извещателя	Оптореле «Пожар»	Оптореле «Неисправность»
НЗК (с Rш) № 2 - OFF и № 3 - OFF	норма	разомкнуто	замкнуто
	неисправность	разомкнуто	разомкнуто
	пожар	замкнуто	разомкнуто
НРК (с Rд) № 2 - ON или № 3 - ON	норма	разомкнуто	замкнуто
	неисправность	разомкнуто	разомкнуто
	пожар	замкнуто	замкнуто

Рисунок 4

1.3.15 Кроме выходных клемм и DIP-переключателя тактики работы в коммутационной зоне извещателя также расположены кнопки проверки на «Пожар» и «Неисправность», а также разъем для подключения тестера ИПДЛ-152, т.е. дублируются органы управления и коммутации УВ-ПРМ-ПРД, что значительно упрощает действия инсталляторов при проведении пуско-наладочных работ.

2 Комплектность

2.1 Комплект поставки извещателя ИП212-152Л-П приведен в таблице 1.

Таблица 1 – Комплектность извещателей ИП212-152Л-П ДПРМ.425231.003-01

Обозначение	Наименование	Кол
ИМ3.339.007	Приемник	1
ИМ3.339.008	Передатчик	1
ДПРМ.425564.001	Устройство выносное приемо-передатчика УВ-ПРМ-ПРД	1
ДПРМ.425564.002	Устройство выносное передатчика УВ-ПРД	1
ИМ4.075.005	Комплект принадлежностей: Аттенюатор контрольный №1 Аттенюатор контрольный №2	1 1 1
ИМ4.075.001	Комплект монтажных частей № 1: Шуруп 4×50 DIN 7996 Дюбель 6×30 Винт-саморез 2,2×6,5 DIN 7981	2 4 4 2
ИМ4.075.002	Комплект монтажных частей № 2: Винт-саморез 3×20 DIN 7996 Дюбель 5×25	2 4 4
ДПРМ.425231.003-01 РЭ	Руководство по эксплуатации	1
ДПРМ.425231.003-01 ПС	Паспорт	1
ИМ4.170.003	Упаковка	1

3 ИСПОЛЬЗОВАНИЕ ПО НАЗНАЧЕНИЮ

3.1 Эксплуатационные ограничения

Максимально-допустимая температура в месте размещения извещателя при эксплуатации, °С	55
Минимально-допустимая температура в месте размещения извещателя при эксплуатации, °С	минус 40
Максимально-допустимая относительная влажность в месте размещения извещателя при эксплуатации, %	100
Максимально-допустимое напряжение питания извещателя, В	30

3.2 Меры безопасности

3.2.1 Извещатель не является источником опасности ни для людей, ни для защищаемых материальных ценностей (в том числе и в аварийных ситуациях).

3.2.2 Конструкция и схемные решения извещателя обеспечивают его пожарную безопасность при эксплуатации (в том числе и в аварийных режимах работы).

3.2.3 Извещатель по способу защиты человека от поражения электрическим током удовлетворяет требованиям III класса согласно ГОСТ 12.2.007.0.

3.2.4 В извещателе отсутствуют опасные для жизни и здоровья людей напряжения, но при ремонте, проверке, монтаже и эксплуатации необходимо выполнять меры безопасности в соответствии с «Правилами технической эксплуатации электроустановок потребителей» и «Правилами техники безопасности при эксплуатации электроустановок потребителей».

3.2.5 При монтаже и техническом обслуживании извещателей необходимо соблюдать правила работ на высоте.

3.3 Объем и последовательность внешнего осмотра

3.3.1 После получения извещателей вскрыть упаковку и проверить комплектность по таблице 1.

3.3.2 Провести внешний осмотр, убедиться в отсутствии на корпусе приемника и передатчика видимых механических повреждений.

ВНИМАНИЕ: Если перед вскрытием упаковки извещатели находились в условиях отрицательных температур, то необходимо выдержать их при комнатной температуре не менее четырех часов.

3.4 Проверка пробным включением

3.4.1 Перед проведением монтажа извещателя в систему пожарной сигнализации рекомендуется провести пробные включения приемника и передатчика, по успешному прохождению которых можно будет с большой долей вероятности судить о их нормальной работоспособности.

3.4.2 Для пробного включения приемника или передатчика на него необходимо подать питание от источника постоянного тока с напряжением от 10 до 30 В. «Плюс» источника питания необходимо подключить к клеммам «13» или «15», а «минус» - к клеммам «14» или «16». В случае, если через несколько секунд после подачи напряжения питания на приемнике или передатчике будет присутствовать оптическая индикация, работающая в импульсном режиме (с частотой 1÷3 Гц), блок извещателя считается выдержавшим проверку пробным включением. При этом цвет и последовательность вспышек оптической индикации могут быть произвольными. Для сведения, объединяющий световод для всех оптических индикаторов находится в центре линзы. В случае, если после подачи напряжения питания включения индикации не произошло, то необходимо еще раз проверить правильность подачи полярности напряжения питания, его фактическое присутствие на соответствующих клеммах, а также надежность зажима проводов в клеммах колодки. Если и после этого оптическая индикация будет отсутствовать, то извещатель считается невыдержавшим проверку пробным включением.

3.5 Проверка работоспособности

3.5.1 Полнофункциональную проверку работоспособности извещателя перед монтажом рекомендуется проводить только в случаях обязательных требований проведения входного контроля продукции (например, для применения на спецобъектах) или при возникновении сомнений в его работоспособности (например, перед отправкой или после получения из ремонта).

3.5.2 Разместите приемник и передатчик на минимально-необходимом (7 м) расстоянии друг от друга, направьте друг на друга и соедините линией связи (клеммы «17» и «18» приемника и передатчика). В дальнейшем, все измерения, указанные в методике, необходимо проводить на блоке приемника.

3.5.3 Для проверки работоспособности извещателя потребуется источник питания постоянного тока с напряжением от 10 до 30 В (проверка может проводиться при любом значении в этом диапазоне), амперметр и омметр.

3.5.4 Подайте напряжение от источника питания через амперметр на клеммы приемника «13» и «14» в соответствии с указанной на плате маркировкой полярности («13» это «+»). Проконтролируйте включение оптической индикации на блоках извещателя в каком-либо виде.

3.5.5 Включите режим юстировки, установив на приемнике движок «1» DIP-переключателя тактики работы в положение ON (ВКЛ). Проконтролируйте переход индикации в частое (более 5 Гц) мигание красным цветом (подбор оптимального коэффициента усиления с перезаписью максимально достигнутого уровня принимаемого сигнала) с последующим переходом в мигание в основном синим («очень близко») с нормальной частотой (~ 2 Гц). При этом возможны редкие промигивания желтого («меньше») или красного («больше»). Из такого состояния можно выходить из юстировки, переведя движок «1» в положение OFF (ВЫКЛ) и выждав приблизительно одну минуту, пока извещатель сам автоматически не выйдет из этого режима, перезаписав новые значения инсталляционных параметров в энергонезависимую память. В дальнейшем нельзя изменять положения приемника и передатчика.

3.5.6 Если в режиме юстировки в установившемся режиме наблюдается частое мигание белым («меньше меньшего») или синим («больше большего»), предпримите меры по увеличению принимаемого сигнала в первом случае или уменьшению во втором случае. Если в результате предпринятых действий не удастся выйти из этих режимов, то с большой долей вероятности извещатель неисправен.

3.5.7 При штатном выходе извещателя из режима юстировки он должен включиться в режим «Норма», о чем должно свидетельствовать редкое (~ 1 Гц) мигание зеленым цветом оптической индикации. Проконтролируйте ток потребления, который должен находиться в диапазоне от 7 до 13 мА. Проконтролируйте сопротивление между клеммами «6» и «8», которое должно быть не более 10 Ом, и сопротивление между клеммами «8» и «11», которое должно быть не менее 500 кОм.

3.5.8 Нажмите на плате приемника кнопку «Неисп» и контролируйте сначала мигание белым («набор неисправности») с последующим переходом мигания в желтый («Неисправность-луч»). Отпустите кнопку, и в течение времени не более 40 сек (пока не произошло самосброса режима «Неисправность-луч») проконтролируйте ток потребления, который должен остаться в диапазоне от 7 до 13 мА, и сопротивление между клеммами «6» и «8», которое должно увеличиться до значения не менее 500 кОм. При отпуске кнопки индикация перейдет в режим попеременного мигания желтым и зеленым. Дождитесь самосброса режима «Неисправность-луч» или сбросьте его принудительно, отключив источник питания на время не менее 1,5 с.

3.5.9 Нажмите на плате приемника кнопку «Пожар» и контролируйте сначала наличие мигания синим («набор пожара») с последующим переходом в мигание красным с редким промигиванием белого (режим «Пожар НЗК») или синего (режим «Пожар НРК»). Отпустите кнопку и проконтролируйте ток потребления, который должен оставаться в пределах от 7 до 13 мА, и сопротивление между клеммами «8» и «11», которое должно уменьшиться до величины не более 10 Ом.

3.5.10 Установите движки «2» и «3» в положение ON (НРК), при этом индикация должна мигать красным с редким промигиванием синего (режим «Пожар НРК»). Проконтролируйте сопротивление между клеммами «6» и «8», которое должно быть не более 10 Ом.

3.5.11 Установите движки «2» и «3» в положение OFF (НЗК), при этом индикация должна мигать красным цветом с редким промигиванием белого (режим «Пожар НЗК»). Проконтролируйте сопротивление между клеммами «6» и «8», которое должно быть не менее 500 кОм.

3.5.12 Для проверки цепей подогрева необходимо через амперметр подключить их к источнику питания с напряжением от 16 до 28 В. Для приемника или передатчика (клемма «21» - «плюс», «22» - «минус») ток потребления должен быть от 50 до 90 мА, при этом в блоках должна еще включаться фоновая подсветка индикации сине-белого цвета.

3.5.13 Отключите источник питания. Полнофункциональная проверка работоспособности извещателя закончена. Если при проверке выявлены какие-либо несоответствия извещатель следует направить в ремонт на предприятие-изготовитель, при этом предварительно рекомендуется связаться со службой технической поддержки с целью убедиться в корректности проведенных проверок.

3.6 Схемы включения извещателей в шлейфы сигнализации

3.6.1 За счет использования оригинальной схемы внутренних соединений выходных клемм и исполнительных оптореле (см. п. 1.3.11) включение извещателей в шлейфы максимально упростилось. Для правильного использования извещателей следует выполнить всего несколько однотипных и обязательных действий в коммутационной зоне приемника:

- подключить к клеммам «13» и «14» подходящую, а к клеммам «15» и «16» уходящую линию питания (если она требуется, кроме этого подходящая и уходящая линии питания могут быть поменяны местами);

- подключить к клеммам «5» и «6» подходящий, а к клеммам «7» и «8» уходящий шлейф сигнализации или оконечный элемент (для шлейфа сигнализации входные и выходные клеммы также могут быть поменяны между собой);

- установить на клеммы «11» и «12» дополнительный резистор R_d (если используется тактика работы с нормально-разомкнутыми контактами) или на клеммы «9» и «10» шунтирующий резистор $R_{ш}$ (если используется тактика работы с нормально-замкнутыми контактами);

- установить движки «2» и «3» DIP-переключателя тактики работы в положение «НРК» (ON) если используется тактика работы с нормально-разомкнутыми контактами или в положение «НЗК» если используется тактика работы с нормально-замкнутыми контактами.

3.6.2 Выбор в пользу схем с использованием нормально-разомкнутых или нормально-замкнутых контактов оптореле «Пожар» в принципе равнозначен если алгоритмы приемно-контрольных пожарных приборов ППКП позволяют работать и с теми и с другими. Стоит только отметить, что сведения о требуемых номиналах шунтирующих резисторов $R_{ш}$ в эксплуатационной документации ППКП, как правило, приводятся в более полном объеме, чем о номиналах дополнительных резисторов R_d .

3.6.3 Схемы включения с использованием режима принудительной синхронизации и общего питания извещателей и подогрева приведены на рисунке 5 (по тактике НРК) и на рисунке 6 (по тактике НЗК).

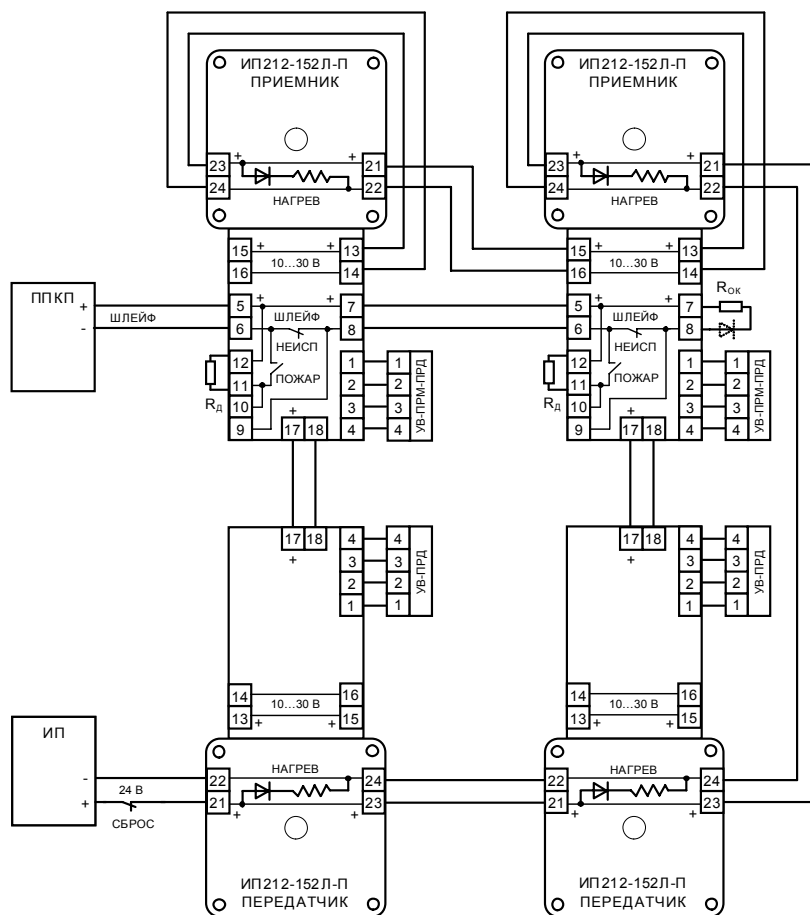


Рисунок 5 (Схема 5-1)

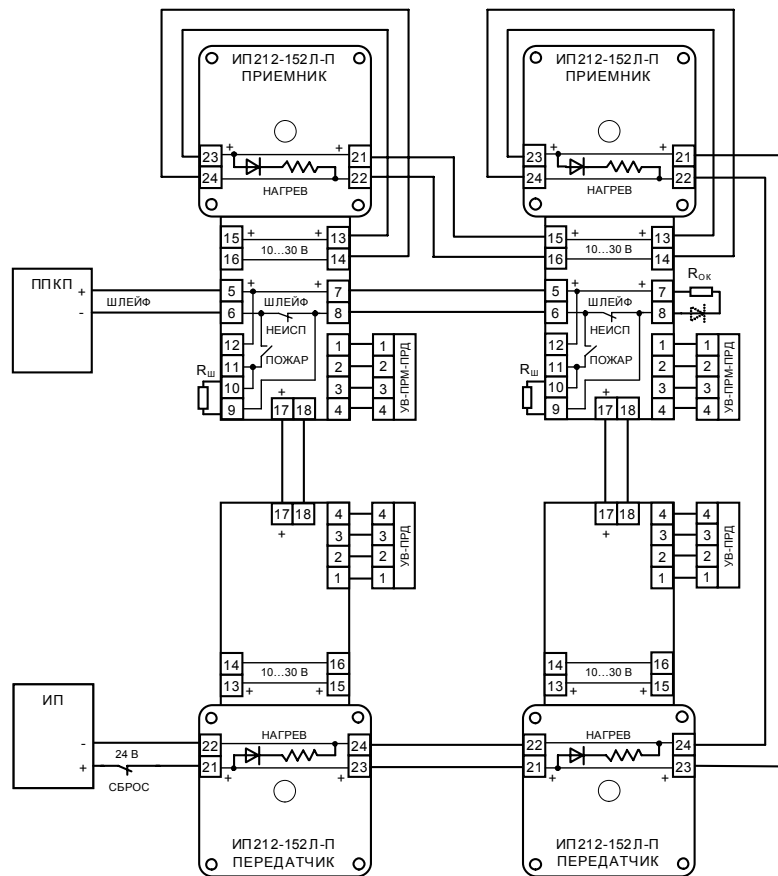


Рисунок 6 (схема 5-2)

3.6.4 Схемы включения с использованием режима самосинхронизации и общего питания извещателя и подогрева приведена на рисунке 7 (по тактике НРК) и на рисунке 8 (по тактике НЗК).

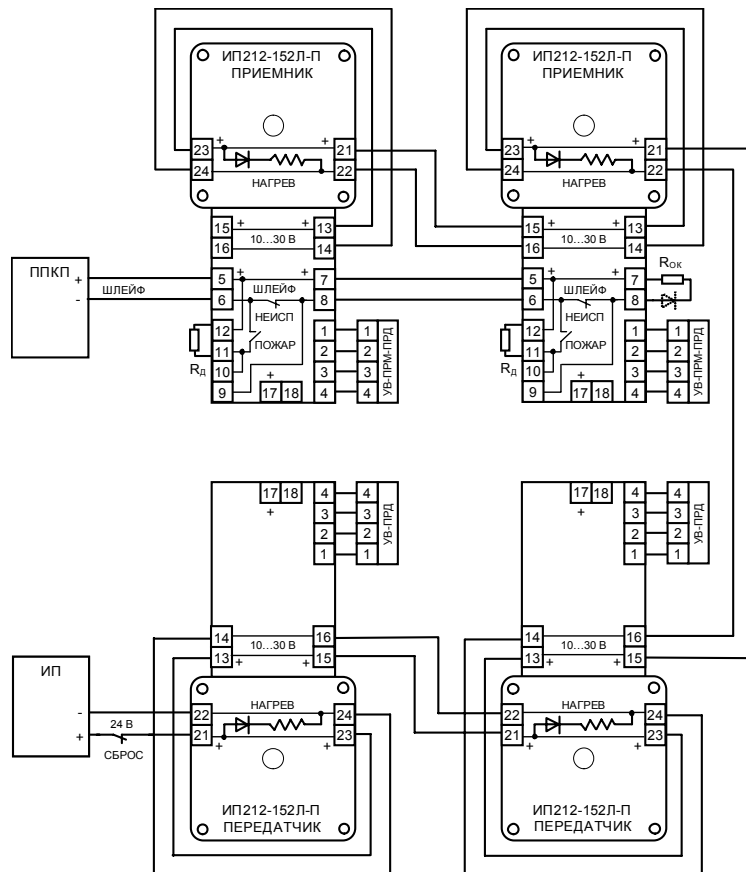


Рисунок 7 (схема 5-3)

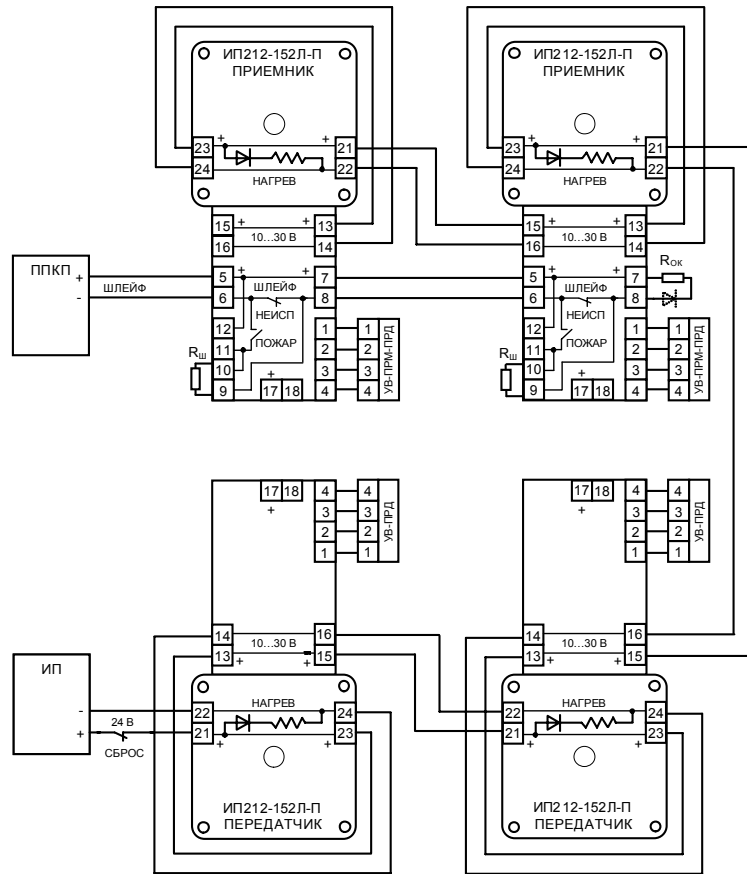


Рисунок 8 (схема 5-4)

3.6.5 Схемы включения с использованием режима принудительной синхронизации и отдельного питания извещателя и подогрева приведены на рисунке 9 (по тактике НРК) и на рисунке 10 (по тактике НЗК). Балластный резистор $R_B=1\text{ кОм}, 0,5\text{ Вт}$.

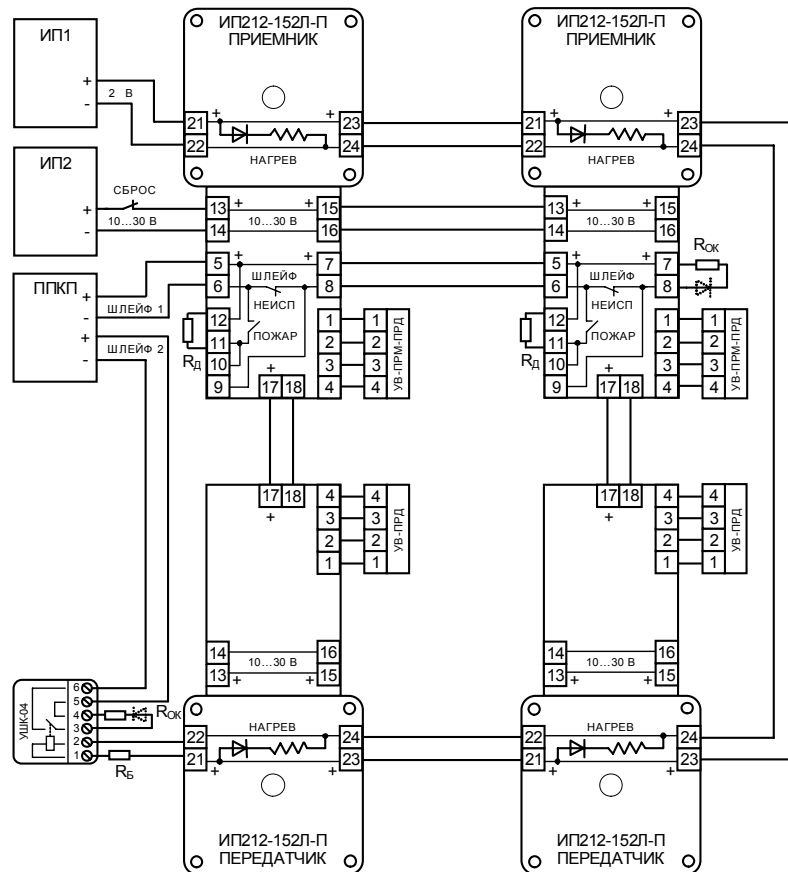


Рисунок 9 (схема 5-5)

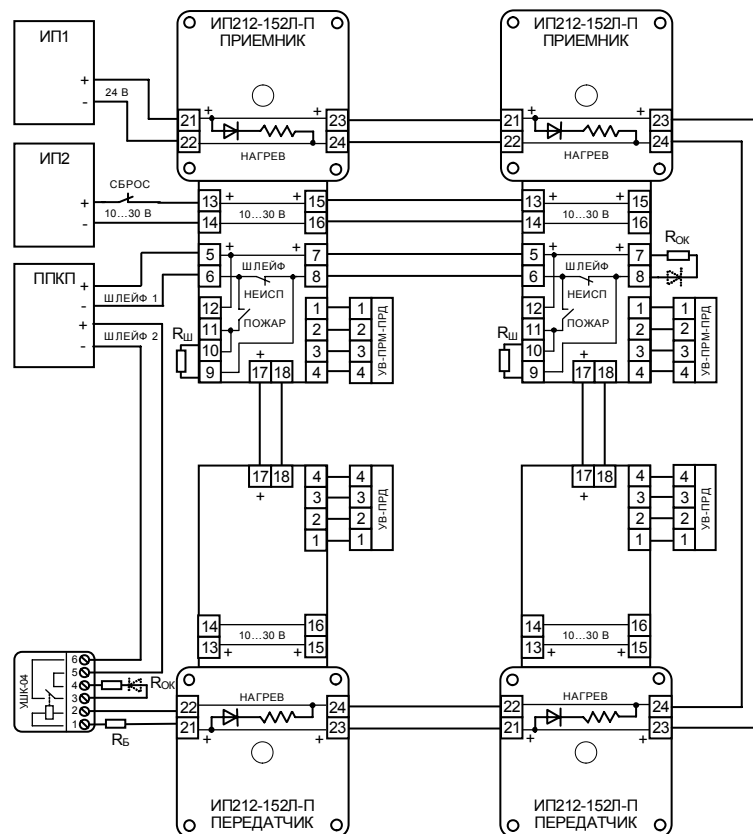


Рисунок 10 (схема 5-6)

3.6.6 Диод в оконечной цепи (последовательно с $R_{ок}$) требуется только для ППКП со знакопеременным напряжением в шлейфе (например, для ППК-2, ППК-2М и пр.). Также в таких шлейфах может потребоваться последовательно с $R_{д}$ (или вместо него) или параллельно $R_{ш}$ установить диод.

Таблица 2 (для включения извещателей с использованием нормально разомкнутых контактов НРК)

Наименование прибора	$R_{ок}$	$R_{д}$ для режима «Пожар»	$R_{д}$ для режима «Вним.»	Кол. извещ. в шл.	Тактика извещ. по вых.	Тактика прибора по шл.
Сигнал-10, 20П, 20М, С2000-4	4,7 к	1,5 к	3 к	до 10 шт.	НРК	тип 1
ВЭРС-ПК	7,5 к	1 к*	1,8 к*	до 20 шт.	НРК	ШННС
Гранит	7,5 к	1,8 к*	3,6 к*	до 20 шт.	НРК	ПОЖ
Гранд Магистр	7,5 к	0,75 к*	1,8 к*	до 20 шт.	НРК	ПОЖ
С2000-АР2, АР-8 системы «Орион»	10 к	4,7 к	-	1**	НРК	-

Таблица 3 (для включения извещателей с использованием нормально замкнутых контактов НЗК)

Наименование прибора	$R_{ок}$	$R_{ш}$ для режима «Пожар»	$R_{ш}$ для режима «Вним.»	Кол. извещ. в шл.	Тактика извещ. по вых.	Тактика прибора по шл.
Сигнал-10, 20П, 20М, С2000-4	4,7 к	8,2 к	4,7 к	до 10 шт.	НЗК	тип 3
ВЭРС-ПК	7,5 к	10 к	4,7 к	до 20 шт.	НЗК	ШННС
Гранит	7,5 к	4,7 к*	2,2 к*	до 20 шт.	НЗК	ПОЖ
Гранд Магистр	7,5 к	5,1 к	2,7 к	до 20 шт.	НЗК	ПОЖ
ППК-2	3,6 к + диод	8,2 к	-	до 40 шт.	НЗК	-
ППК-2М	3,32 к + диод	4,3 к	2 к	до 40 шт.	НЗК	-
С2000-АР2, АР-8 системы «Орион»	10 к	20 к	-	1**	НЗК	-
АМ-1, АМ-4 системы «Рубеж»	0,68 к	0,68 к	-	1**	НЗК	тип 0
	0,68 к	-	0,68 к	1**	НЗК	тип 2
МКА-02 системы «ИГНИС»	0,51 к	0,51 к	-	1**	НЗК	-

**) Номиналы резисторов необходимо уточнить по РЭ на конкретный тип или версию прибора или подобрать при пусконаладочных работах.*

****) В адресные метки и расширители технически можно включить больше чем 1 извещатель, но они должны располагаться в непосредственной близости от метки или расширителя.*

3.6.7 Тактика работы шлейфа – с одноуровневым (без сигнала «Внимание») или двухуровневым сигналом «Пожар» (с сигналом «Внимание») – определяется выбором соответствующих номиналов Rд или Rш. В таблице 2 приведены сведения о номиналах Rд, Rок и требуемых режимах работы наиболее распространенных ППКП при использовании нормально-разомкнутых контактов оптореле «Пожар». В таблице 3 приведены сведения о номиналах Rш, Rок и требуемых режимах работы ППКП при использовании нормально-замкнутых контактов оптореле «Пожар».

3.6.8 Оптореле «Неисправность» используется по принципу «подтянутого», т.е. в режиме «Норма» находится под током и его контакты замкнуты, а размыкаются они не только при фиксации соответствующих извещений, но и при отключении напряжения питания, поэтому применение реле контроля напряжения питания в четырехпроводном шлейфе (типа УШК-04) при использовании ИП212-152Л-П по схемам рисунков 5, 6, 7 и 8 не требуется.

3.6.9 Так как оптореле «Неисправность» и «Пожар» в ИП212-152Л-П имеют гальваническую связь внутри схемы извещателя, то разделить передачу сигналов о пожаре и неисправности по разным шлейфам сигнализации невозможно, поэтому для подобного применения следует выбирать другие модификации.

3.6.10 При использовании четырехпроводных шлейфов следует помнить, что сброс сработавших извещателей в них может быть произведен только путем прерывания питания (для ИП212-152Л-П на время не менее 1,5 с), поэтому в линиях питания извещателей следует предусматривать соответствующие устройства (тумблеры, кнопки, дистанционно-управляемые реле или контакторы и пр.).

3.6.11 Выбор схем с общим питанием извещателей и подогрева значительно упрощает схемы включения, так как в качестве реле контроля целостности общей линии питания используется «подтянутое» оптореле «Неисправность» приемника. Однако в этом случае не удастся сэкономить на резервированном питании, в отличие от схем с отдельным питанием. Резервировать питание подогрева в большинстве случаев нецелесообразно, так как его пропадание не вызывает прекращение контроля оптической плотности в защищаемом помещении, а всего лишь снижает защиту от ложных срабатываний. Вероятность же совпадения опасных ситуаций по выпадению росы или инея с пропаданием питания очень мала, поэтому резервирование питания нагрева может быть оправдано только в исключительных случаях.

3.7 Рекомендации по выбору тактики работы извещателей

3.7.1 Тактика работы извещателя задается с помощью DIP-переключателя, расположенного в коммутационной зоне платы, доступ к которой обеспечивается при снятии корпуса блока приемника.

3.7.2 Движок «1» используется для перевода извещателя в режим юстировки и более подробная информация о действиях с ним приведена в п. 3.10.

3.7.3 Движки «2» и «3» предназначены для выбора тактики работы оптореле «Пожар». При использовании тактики с нормально-разомкнутыми контактами («Пожар НРК») хотя бы один из этих движков должен быть установлен в положение ON (НРК), но для долговременной надежной работы оба движка необходимо установить в это положение. При использовании тактики с нормально-замкнутыми контактами («Пожар НЗК») движки «2» и «3» должны быть установлены в выключенное состояние OFF (НЗК).

3.7.4 Движок «4» предназначен для выбора скорости компенсации при медленно изменяющемся текущем сигнале (например, при запылении линзы). Если этот движок установлен в положение ON (МЕДЛН), то скорость компенсации будет в четыре раза медленнее, чем при выключенном положении OFF (БЫСТР). Быстрая скорость компенсации немного меньше максимально-допустимой по ГОСТ Р 53325 и должна выбираться в случаях быстроизменяющихся условий эксплуатации, нестабильности положения конструктивных элементов здания, на которых закреплен приемопередатчик, и прочих подобных случаях, например, при использовании извещателей в неотапливаемых помещениях, имеет смысл всегда выбирать именно быструю скорость компенсации. Медленную скорость компенсации в обязательном порядке необходимо выбирать, когда в защищаемом помещении возможно возникновение медленно-развивающихся очагов пожара.

3.7.5 Движок «5» предназначен для выбора режима синхронизации работы приемника и передатчика. В положении OFF (САМО) извещатель будет работать в режиме самосинхронизации, при этом линия связи между приемником и передатчиком необязательна, но на передатчик необходимо будет подать питание. В положении ON (ПРНД) извещатель будет работать в режиме принудительной синхронизации, т.е. по линии связи передатчик синхронно с пачкой ИК-импульсов будет передавать пачку синхроимпульсов и приемник будет анализировать уровень принимаемого сигнала только в эти моменты. Режим принудительной синхронизации всегда более предпочтителен, так как извещатель многократно более устойчив к помехам, чем в режиме самосинхронизации. Именно из-за этого в извещателе программно ограничена возможность отъюстироваться при дальностях действия более 70 м, если используется режим самосинхронизации.

В режиме принудительной синхронизации наличие линии связи обязательно, передатчик будет питаться по ней, поэтому отдельно подавать питание на него не требуется.

3.7.6 С помощью движков «6», «7» и «8» задается чувствительность извещателя. С помощью этих трех движков можно установить семь фиксированных порогов срабатывания – 10%, 15%, 20%, 30%, 40%, 50% и 60% или адаптивный. В таблице 4 приведены соответствие положений движков установленным порогам и рекомендуемые дальности действия для выбранного порога.

Таблица 4

Номер движка			Порог	Рекомендуемая дальность действия
6	7	8		
ON	ON	ON	адаптивный	от 7 до 140 м
ON	ON	OFF	10% (0,5 дБ)	от 7 до 15 м
ON	OFF	ON	15% (0,7 дБ)	от 10 до 20 м
ON	OFF	OFF	20% (1,0 дБ)	от 15 до 30 м
OFF	ON	ON	30% (1,6 дБ)	от 25 до 40 м
OFF	ON	OFF	40% (2,2 дБ)	от 30 до 80 м
OFF	OFF	ON	50% (3,0 дБ)	от 50 до 100 м
OFF	OFF	OFF	60% (4,0 дБ)	от 7 до 140 м

3.7.7 На рисунке 11 приведены в графическом виде усредненные значения адаптивного порога срабатывания, выраженного в процентах, и соответствующей ему чувствительности, выраженной в дБ/м, в зависимости от контролируемой дистанции.

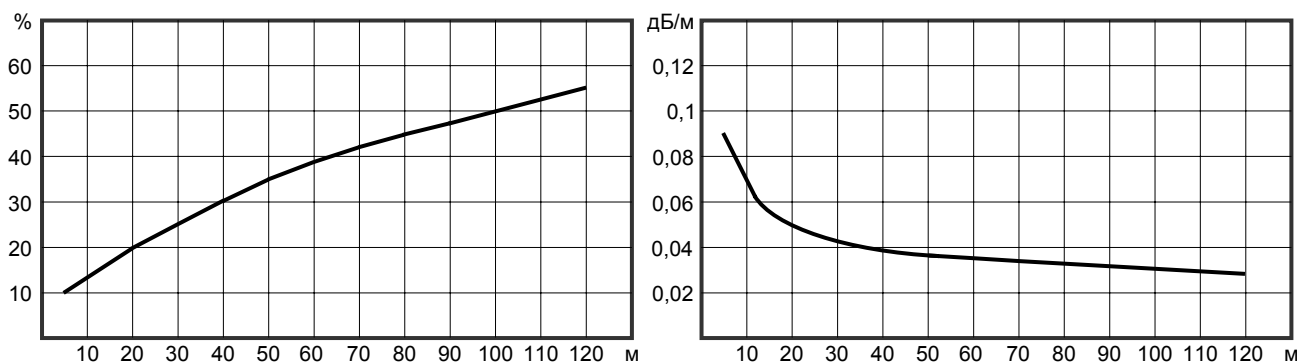


Рисунок 11

3.7.8 На плате блока приемника рядом с DIP-переключателем имеются поясняющие надписи, облегчающие процедуру установки выбранной тактики работы.

3.8 Рекомендации по размещению извещателей в защищаемом помещении

3.8.1 При проектировании размещения извещателей необходимо руководствоваться Сводом Правил СП5. 13130.2009 (раздел 13).

3.8.2 Приемник и передатчик должны располагаться напротив друг друга на расстоянии от 7 до 140 м при использовании режима принудительной синхронизации (с линией связи) и на расстоянии от 7 до 70 м при использовании режима самосинхронизации (без линии связи).

3.8.3 В соответствии с действующими нормативными документами максимально-возможная ширина защищаемого одним извещателем пространства - по 4,5 м с каждой стороны от оптической оси (максимально-допустимое расстояние между оптическими осями соседних извещателей – 9 м).

3.8.4 Минимально-необходимое расстояние между оптическими осями двух соседних извещателей для режима принудительной синхронизации (по линии связи) не регламентируется (извещатели нормально функционируют даже при их установке вплотную друг к другу). Для режима самосинхронизации (по лучу) оно зависит от расстояния между приемником и передатчиком и должно быть не менее 10% от этого расстояния (10 м – 1 м, 20 м – 2 м и т.д.). При встречно-чередующемся расположении приемников и передатчиков соседних извещателей (рядом с приемником одного извещателя располагается передатчик другого) минимально-необходимое расстояние между оптическими осями соседних извещателей может быть уменьшено вдвое.

3.8.5 При выборе места для размещения приемника необходимо обеспечить защиту его чувствительных элементов от воздействия прямых солнечных лучей или других мощных источников света (например прожекторов), имеющих в своем спектре излучения очень мощную инфракрасную составляющую. Для этого минимально-необходимый угол между оптической осью и падающими на приемник лучами света должен быть не менее 10 градусов. Для передатчика воздействие прямых солнечных лучей не критично.

3.8.6 Для минимизации влияния осветительных приборов на работу извещателя рекомендуется приемник располагать на максимально-возможном удалении от этих приборов, при этом следует учитывать, что влияние помеховых оптических излучений будет тем сильнее, чем больше расстояние между приемником и передатчиком (из-за большего значения подобранного при юстировке коэффициента усиления).

3.8.7 Извещатели необходимо устанавливать на жесткие неподвижные конструкции (стены из кирпича или железобетона, колонны и пр.), не подвергающиеся перемещениям, вибрациям и деформациям. Если не удастся разместить извещатели на жестких конструкциях здания, то при размещении на легких стеновых панелях следует стремиться закрепить их как можно ближе к местам крепления этих панелей к балкам и столбам, чтобы минимизировать влияние их перемещений на диаграмму направленности оптической системы.

3.9 Указания по монтажу извещателя

3.9.1 Крепление составных частей извещателя к строительным конструкциям следует производить преимущественно с помощью комплектов монтажных частей, имеющихся в комплекте поставки. Комплект № 1 предназначен для крепления блоков приемника и передатчика и дополнительной фиксации корпуса по окончании пусконаладочных работ (при необходимости), № 2 – для УВ-ПРД и УВ-ПРМ-ПРД. В особых случаях (например, когда закрепить составные части извещателя можно только с помощью резьбовых соединений) могут быть применены иные крепежные элементы.

В любом случае необходимо обеспечить надежное крепление, исключающее люфты, качание и перемещение элементов извещателя в процессе эксплуатации.

3.9.2 Подводка проводов может быть осуществлена как скрытым, так и открытым способом. При скрытой подводке сначала должен быть уложен провод, а потом установлены приемник, передатчик или выносное устройство. Для открытого способа подводки проводов порядок монтажа не имеет значения.

3.9.3 На рисунке 12 приведен общий вид приемника со снятым корпусом, открывающим доступ к коммутационной зоне. Провода следует заводить через боковые отверстия в основании, расположенные над боковыми пазами в монтажном основании. Для оптимальной раскладки подводимых цепей следует учитывать местоположение соответствующих групп клемм.

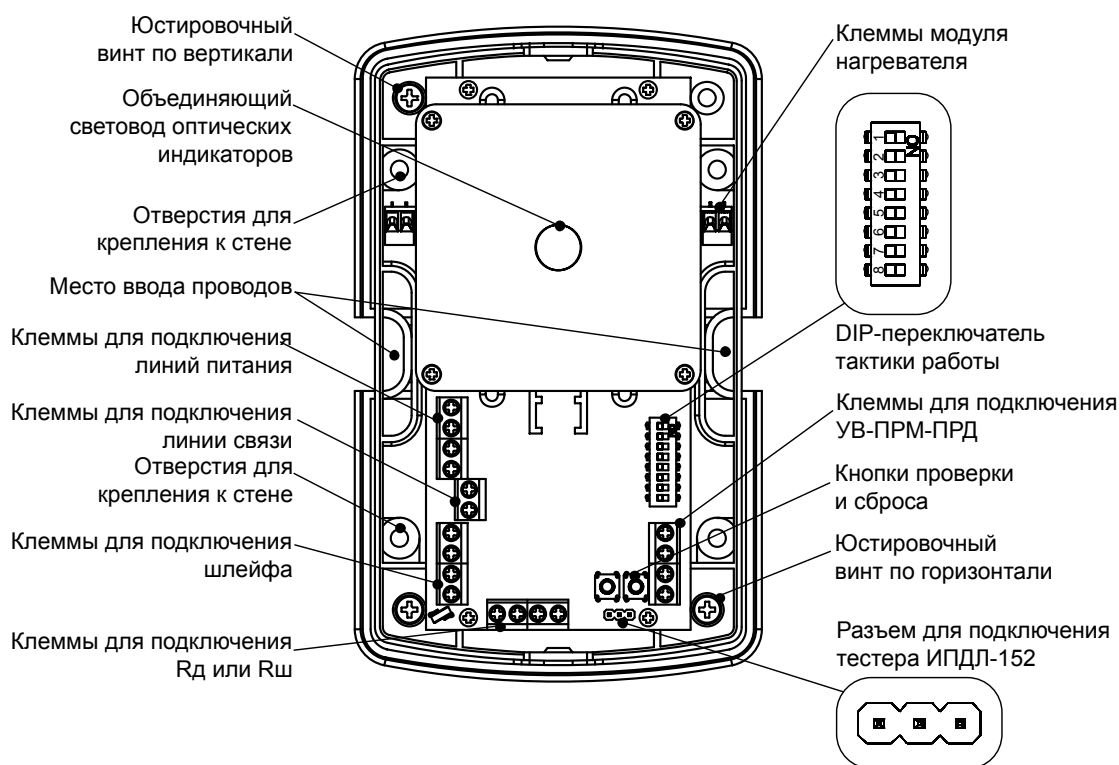


Рисунок 12

3.9.4 На рисунке 13 приведен общий вид передатчика со снятым корпусом.

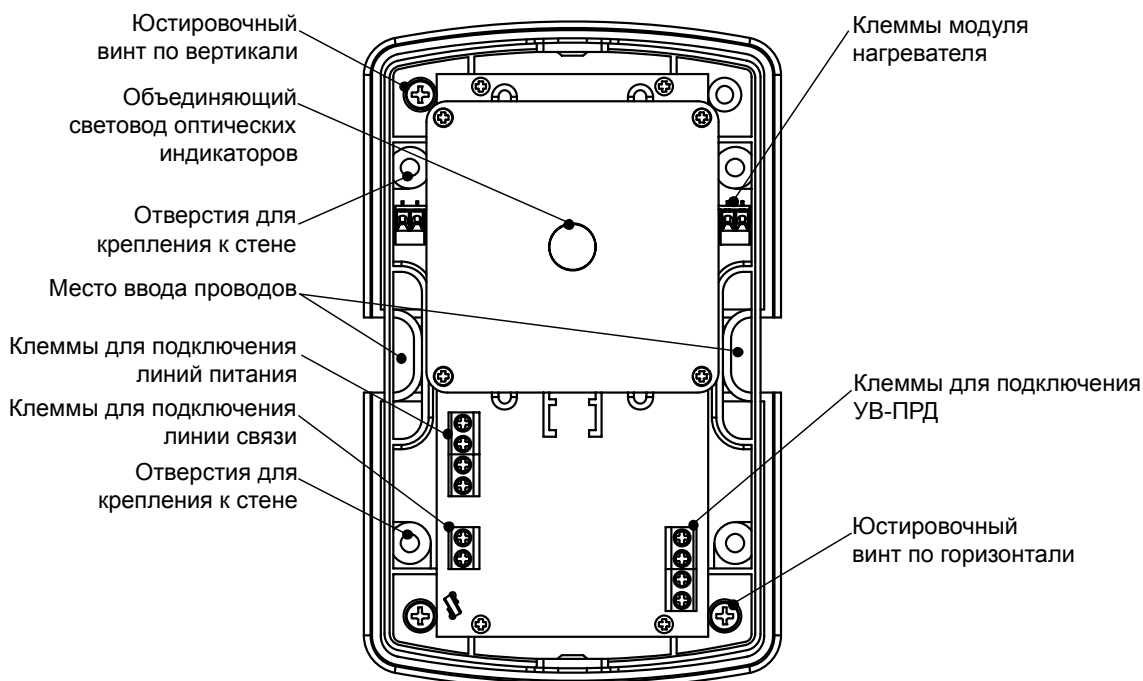


Рисунок 13

3.9.5 Монтаж извещателей в системы пожарной сигнализации следует выполнять с помощью проводов и кабелей, выбор которых необходимо проводить в соответствии с требованиями эксплуатационной документации на приемно-контрольные приборы.

3.9.6 Длина кабеля для соединения блоков извещателя с выносными устройствами должна быть минимизирована и не превышать 30 м.

3.9.7 При наличии в защищаемом извещателями помещении постоянно-действующих мощных электромагнитных излучений должны быть предусмотрены меры по защите шлейфов и других соединительных кабелей от наводимых помех (применение витой пары, экранирование и пр.).

ВНИМАНИЕ: Если в защищаемом помещении уровень действующих электромагнитных помех превышает требования п. 1.2.30 технических характеристик, то качество функционирования извещателей не гарантируется.

3.9.7 Клеммы выходных колодок извещателей позволяют подключать провода с сечением жил от 0,2 до 1,5 мм² (диаметр жил от 0,5 до 1,3 мм). При подключении проводов с диаметром жил менее 0,8 мм рекомендуется применять петлевую формовку конца жилы.

3.9.8 Снятие корпуса блока извещателя возможно только при отсутствии фиксирующих винтов-саморезов в защелках, расположенных сверху и снизу. Для снятия необходимо освободить обе защелки, поддев их тонкой отверткой, и потянуть корпус вдоль перпендикуляра к линзе. Также его можно снять, приложив умеренное боковое выворачивающее воздействие.

3.9.9 Для установки корпуса его необходимо вставить в защелки, которые должны остаться снаружи, и произвести легкое нажатие с продольным двойным встречным движением вверх-вниз, добившись его надежной фиксации. Дополнительную фиксацию корпуса с помощью двух винтов-саморезов из комплекта монтажных частей № 1 следует произвести только в случае возможной опасности механических воздействий на извещатель в процессе эксплуатации.

3.10 Указания по юстировке извещателя

3.10.1 Общие сведения о юстировке

3.10.1.1 Необходимость проведения юстировки каждого извещателя непосредственно на месте его установки диктуется особенностями принципа действия линейных извещателей, а именно - использованием для обнаружения дыма узкого оптического (ИК-диапазона) луча. Поэтому для корректной работы извещателя требуется совместить максимумы диаграмм направленности оптических систем приемника и передатчика с направлением друг на друга.

3.10.1.2 Практическая задача процедуры юстировки сводится к подбору таких положений приемника и передатчика, при которых принимаемый сигнал будет максимально-возможным для данного конкретного расстояния между ними. Изменение положения приемника и передатчика производится путем закручивания или откручивания регулировочных винтов по горизонтали или по вертикали, расположение которых указано на рисунках 12 и 13.

ВНИМАНИЕ: При проведении юстировки по индикаторам или по тестеру ИПДЛ-152 необходимо следить, чтобы при откручивании или закручивании регулировочных винтов ни инструмент, ни рука и ни какие иные предметы не попадали в активную зону оптического луча (между линзами приемника и передатчика).

3.10.1.3 В ИП212-152Л-П предусмотрена возможность использования трех различных вариантов (а также их комбинаций) проведения юстировки: по встроенным индикаторам, по тестеру ИПДЛ-152 и с помощью лазерного указателя (лазерного юстировочного устройства). В первом случае для проведения работ не требуется никакого дополнительного сервисного оборудования, в двух других до начала работ следует позаботиться об оснащении персонала указанными приборами.

3.10.1.4 Перед началом проведения конкретных действий по юстировке извещателей на месте их установки рекомендуется внимательно ознакомиться с содержанием таблицы 5, в которой приведены описания различных состояний извещателя в процессе юстировки, их условные названия, которые будут использованы в дальнейшем, а также способы визуального отображения этих состояний с помощью индикации приемо-передатчика или надписей на ЖКИ-экране тестера ИПДЛ-152. Для однозначной идентификации реальных состояний извещателя с их описанием в таблице 5 рекомендуется произвести пробное включение извещателя в лабораторных условиях с проведением имитации различных состояний.

Таблица 5

Условное наименование состояния	Краткое описание	Отображение индикацией приемо-передатчика	Отображение на экране тестера ИПДЛ-152
«очень близко»	Принимаемый сигнал очень мало отличается от максимально-достигнутого (не более 7%)	синий	«xxxx ОБЛ z»
«близко»	Принимаемый сигнал ненамного меньше максимально-достигнутого (не более 15%)	синий попеременно с белым	«xxxx БЛ z»
«далеко»	Принимаемый сигнал намного меньше максимально-достигнутого	белый	«xxxx ДАЛ z»
«больше»	Очередной принятый сигнал больше предыдущего	красный	«xxxx ууу +»
«меньше»	Очередной принятый сигнал меньше предыдущего	желтый	«xxxx ууу -»
«перезапись»	Принятый сигнал больше максимально-достигнутого и он перезаписан	красный тройной	«Перезапись»
«больше большего»	Принимаемый сигнал больше верхнего предела разрешенного диапазона регулирования	синий тройной	«Максимум»
«меньше меньшего»	Принимаемый сигнал меньше нижнего предела разрешенного диапазона регулирования	белый тройной	«Минимум»
«неисправность юстировки»	В переходном режиме некорректные параметры сигнала или есть проблемы с синхронизацией	желтый тройной	«Н. юстиров.»

ПРИМЕЧАНИЕ:

1) xxxx – цифровое условное значение принимаемого сигнала, пересчитанное в абсолютную величину с учетом действующего значения условного коэффициента усиления и оцифрованного значения выходного сигнала усилителя (можно использовать при юстировке, добиваясь его максимального значения);

2) ууу – буквенное обозначение режимов ОБЛ (очень близко), БЛ (близко) или ДАЛ (далеко);

3) z – знак «+» (больше) или «-» (меньше);

4) Наличие термина «тройной» для индикации приемо-передатчика означает, что вместо нормальной одиночной вспышки индикатора соответствующего цвета будет тройная вспышка, что визуально может восприниматься как очень частое мигание.

3.10.1.5 Процесс юстировки в обобщенном виде необходимо проводить в следующей последовательности:

1) подать на извещатель напряжение питания;

2) снять корпуса приемника и передатчика (см. п. 3.9.8);

3) установить или убедиться, что уже установлена требуемая тактика работы (движки «2» - «8» DIP-переключателя);

- 4) включить режим юстировки, переведя движок «1» во включенное положение (ON);
- 5) произвести первичную настройку положения приемника в горизонтальной плоскости;
- 6) произвести первичную настройку положения приемника в вертикальной плоскости;
- 7) произвести первичную настройку положения передатчика в горизонтальной плоскости;
- 8) произвести первичную настройку положения передатчика в вертикальной плоскости;
- 9) произвести окончательную подстройку положения приемника в горизонтальной плоскости;
- 10) произвести окончательную подстройку положения приемника в вертикальной плоскости;
- 11) произвести окончательную подстройку положения передатчика в горизонтальной плоскости;
- 12) произвести окончательную подстройку положения передатчика в вертикальной плоскости;
- 13) выключить движок «1» DIP-переключателя, переведя извещатель в переходный режим;
- 14) дождаться автоматического перехода извещателя в рабочий режим, обеспечив отсутствие каких-либо воздействий на элементы извещателя, его питание и активную зону оптического луча (приблизительно в течение 1 мин);
- 15) если при выходе из переходного режима извещатель работает в режиме «Норма», то рекомендуется с помощью кнопок «Пожар» и «Неисправность», расположенных в коммутационной зоне, проверить прохождение соответствующих извещений, если извещатель не вышел в режим «Норма», то необходимо произвести анализ причин и повторить процессы юстировки или, как минимум, переходный режим;
- 16) установить корпуса приемника и передатчика (см. п. 3.9.9) и, при необходимости, произвести сброс зафиксированных при этой операции извещений (с пульта, отключением питания или с помощью УВ-ПРМ-ПРД);
- 17) провести проверку корректности юстировки извещателя с помощью комплекта тестовых пластин (см. п. 3.11.2).

3.10.2 Юстировка по встроенным индикаторам

3.10.2.1 При включенном режиме юстировки извещатель автоматически подбирает необходимый коэффициент усиления, чтобы принимаемый сигнал находился в разрешенном для работы диапазоне. Поэтому при настройке положения блоков извещателя важно правильно оценивать динамику изменения сигнала, пользуясь таблицей 5.

3.10.2.2 Перед включением режима юстировки рекомендуется визуально оценить, куда направлена ось оптической системы (перпендикуляр к линзе) блока извещателя и, при явном рассовмещении ее с направлением на противоположный блок, произвести начальную визуальную подстройку положения блока. При наличии линии связи между приемником и передатчиком, оптическая индикация приемника будет дублироваться на передатчике, поэтому, для облегчения процесса юстировки извещателей, в которых выбрана тактика работы в режиме самосинхронизации (линия связи для работы в штатном режиме не предусмотрена), рекомендуется использовать технологическую линию связи (только на время юстировки).

3.10.2.3 Первый этап настройки – включение режима юстировки и начальная стабилизация. Если сразу после перевода движка «1» DIP-переключателя во включенное положение (ON) индикация переходит в режим мигания красным (больше) и красным тройным (перезапись), то необходимо дождаться, когда индикация устойчиво перейдет в режим мигания синим (очень близко), после этого следует перейти ко второму этапу настройки.

Если в результате стабилизации индикация перешла в устойчивое мигание синим тройным (максимум), то это означает, что принимаемый сигнал больше верхнего предела автоматического регулирования и необходимо предпринять меры по его уменьшению (проверить на соответствие контролируемого расстояния минимально-допустимому).

Если при включении юстировки индикация переходит в режим мигания белым тройным (минимум), то это означает, что принимаемый сигнал меньше нижнего предела автоматического регулирования и необходимо предпринять меры по его увеличению (подобрать более точное начальное направление блоков друг на друга, устранить возможные преграды на пути луча, проверить на соответствие контролируемого расстояния максимально-допустимому и пр.).

3.10.2.4 Второй этап настройки положения блока – поиск оптимального направления на противоположный блок, при котором принимаемый сигнал будет максимально-возможным. Для этого следует с помощью отвертки производить небольшие изменения положения блока, закручивая или откручивая регулировочный винт выбранной для настройки плоскости (например, поворачивая винт пошагово на четверть оборота). При этом необходимо контролировать поведение индикации. Если при очередном шаге индикация промигивает красным (больше) или красным тройным (перезапись), то направление настройки верное и следует продолжать, если индикация начинает промигивать желтым (меньше) и через некоторое количество шагов основная индикация переходит в режим мигания синим поочередно с белым (близко) или только белым (далеко), то необходимо изменить направление настройки.

Если после определенного количества шагов, когда сигнал увеличивался и перезаписывался, он начинает уменьшаться, то необходимо обязательно дойти до устойчивого мигания белым (далеко), чтобы убедиться в том, что это был не локальный максимум сигнала, и только после этого вернуться в положение «очень близко» (устойчивый синий). Из этого состояния можно приступить к настройке положения приемо-передатчика в другой плоскости.

Если в процессе настройки не удается вернуться в положение «очень близко», например, из-за одновременного изменения положения блока в двух плоскостях, то значение зафиксированного максимального сигнала за весь период юстировки можно обнулить, нажав одновременно на время не менее 1 с кнопки «Пожар» и «Неисп», расположенные в коммутационной зоне приемника. После этого, естественно, всю процедуру настройки в обеих плоскостях необходимо будет повторить.

ПОЛЕЗНЫЙ СОВЕТ: В качестве заключительной операции настройки положения блока в той или иной плоскости рекомендуется определить середину плоского участка вершины диаграммы направленности, для чего:

- из состояния «очень близко», откручивая регулировочный винт, выведите извещатель в начало состояния «близко»;
- закручивая винт, считая количество оборотов и вновь пройдя через состояние «очень близко», дойдите до начала состояния «близко» другой стороны вершины диаграммы направленности;
- открутите винт на половину количества насчитанных оборотов в предыдущей операции.

Такая подстройка извещателя обеспечит максимальную устойчивость работы при поворотах здания в процессе эксплуатации.

3.10.2.5 Третий, заключительный, этап настройки положений блоков – выход из режима юстировки с перезаписью параметров инсталляции в энергонезависимую память извещателя. Выход из режима юстировки должен осуществляться только после настройки положений блоков в обеих плоскостях и из состояния «очень близко» (в исключительных случаях из состояния «близко»). При выключении движка «1» DIP-переключателя извещатель еще в течение приблизительно 1 минуты будет находиться в переходном режиме (должен оставаться в полном покое!), из которого он автоматически выйдет сам, уточнив и перезаписав все инсталлированные параметры в энергонезависимой памяти.

Если извещатель из переходного периода вышел в режим «Норма» (зеленый), то работы по настройке положений блоков закончены и можно приступить к проверкам. Если извещатель из переходного режима вышел в режим «Неисправность-допуска» (желтый с редким красным), то записанные в энергонезависимой памяти параметры юстировки не соответствуют разрешенным диапазонам, весь процесс юстировки следует повторить с более тщательным выполнением приведенных инструкций.

3.10.3 Юстировка по тестеру ИПДЛ-152

3.10.3.1 При подключении тестера ИПДЛ-152 к извещателю, работающему в режиме юстировки, на его ЖКИ-экран будет выводиться информация о текущих значениях коэффициента усиления и принимаемого сигнала, об усредненном сигнале (который будет зафиксирован в энергонезависимой памяти как инсталлированный и компенсированный при выходе из юстировки), об условном значении принимаемого сигнала, пересчитанным в абсолютную величину, о текущем состоянии извещателя и об установленной тактике работы.

3.10.3.2 Методика настройки положения приемника по тестеру ИПДЛ-152 аналогична методике с использованием встроенных индикаторов (см. п. 3.10.2), при этом появляются следующие дополнительные возможности контроля уровня принимаемого сигнала:

- контролировать изменения состояния извещателя по буквенным надписям во второй строке ЖКИ-экрана, которые полностью дублируют индикацию приемо-передатчика (см. таблицу 5);
- следить за абсолютным уровнем принимаемого сигнала по пересчитанному значению с учетом действующего значения коэффициента усиления и оцифрованного значения принимаемого сигнала (отображается на ЖКИ-экране в начале второй строки);
- следить за уровнем принимаемого сигнала по текущему значению коэффициента усиления (он должен быть как можно меньше) и по текущему значению принимаемого сигнала (он должен быть как можно больше при минимальном значении коэффициента усиления).

3.10.3 Для настройки положения передатчика по тестеру ИПДЛ-152 есть существенные затруднения, его можно подключать только к приемнику, поэтому блок передатчика имеет смысл и в этом случае настраивать по встроенным индикаторам или с помощью лазерного указателя.

3.10.4 Юстировка с помощью лазерного указателя

3.10.4.1 Перед началом работ с лазерным указателем следует внимательно изучить его руководство по эксплуатации, особенно раздел с требованиями безопасности.

ВНИМАНИЕ: Не допускайте прямого попадания лазерного излучения в незащищенные глаза, так как даже при небольших мощностях оно может нанести вред зрению человека.

3.10.4.2 Для настройки положений блоков извещателя с помощью лазерного указателя на первоначальном этапе не требуется включения режима юстировки как, впрочем, и подачи напряжения питания на извещатель.

3.10.4.3 Процедуру юстировки извещателя с помощью лазерного указателя следует проводить в следующей последовательности:

- установить лазерный указатель в защелки оптической системы блока, как показано на рисунке 14, при этом важно, чтобы лазерный указатель не касался своим корпусом линзы;

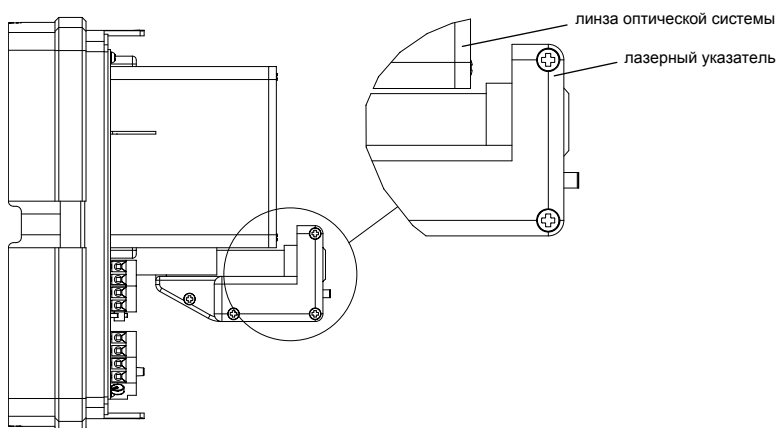


Рисунок 14

- включить лазерный указатель;
- с помощью регулировочных винтов по вертикали и по горизонтали настроить положение приемопередатчика таким образом, чтобы луч лазерного указателя находился по центру нижней кромки корпуса противоположного блока;
- выключить лазерный указатель и изъять его из защелок оптической системы;
- подать на извещатель напряжение питания и перевести его в режим юстировки, включив движок «1» DIP-переключателя;
- дождаться установки и стабилизации режима «очень близко» (синий) и проделать операцию полезного совета из п. 3.10.2.4 (подстроить блоки извещателя на центр плоского участка вершины диаграммы направленности);
- выйти из режима юстировки, соблюдая все предосторожности (см. п. 3.10.2.5).

3.11 Проверка функционирования извещателей

3.11.1 Общие указания по проверке

3.11.1.1 Работа оптической индикации извещателя по отображению его состояния в рабочем режиме и режиме юстировки принципиально различна. В таблице 6 приведены описания различных состояний извещателя для рабочего режима, их условные названия, а также способы визуального отображения этих состояний с помощью индикации приемопередатчика или надписей на ЖКИ-экране тестера ИПДЛ-152. Перед проведением проверок следует очень внимательно изучить содержание таблицы 6.

Таблица 6

Условное наименование состояния	Краткое описание	Отображение индикацией приемопередатчика	Отображение на экране тестера ИПДЛ-152
«Норма»	Принимаемый сигнал соответствует режиму «Норма»	зеленый	«Норма»
«Тактика работы изменена»	Положение движков DIP-переключателя было изменено после выхода из юстировки	зеленый с редким белым	«Норма» с редким «Переключ.»
«Пожар» при тактике НРК	Зафиксировано снижение принимаемого сигнала до порога срабатывания. Тактика – НРК	красный с редким синим	«Пожар»
«Пожар» при тактике НЗК	Зафиксировано снижение принимаемого сигнала до порога срабатывания. Тактика – НЗК	красный с редким белым	«Пожар»
«Набор Пожара»	Принимаемый сигнал снизился до порога срабатывания, но извещение еще не зафиксировано	синий	«Набор Пож.»

Продолжение таблицы 6

Условное наименование состояния	Краткое описание	Отображение индикацией приемопередатчика	Отображение на экране тестера ИПДЛ-152
«Набор Неисправности»	Создались условия для какого-либо извещения «Неисправность», но оно еще не зафиксировано	белый	«Набор Неис.»
«Неисправность-луч»	Зафиксировано снижение принимаемого сигнала более чем на 90%	желтый	«Н. луч»
«Неисправность-допуска»	Записанные в EEPROM значения находятся за пределами разрешенного диапазона	желтый с редким красным	«Н. допуска»
«Неисправность-память»	Хранящиеся в EEPROM основные и дублирующие данные не совпадают	желтый с редким красным	«Н. память.»
«Неисправность-превышение»	Зафиксировано повышение компенсированного сигнала до верхнего предела	желтый с редким синим	«Н. превыш.»
«Неисправность-снижение»	Зафиксировано снижение компенсированного сигнала до нижнего предела	желтый с редким белым	«Н. снижен.»
«Идет самосброс»	Создались условия для самосброса извещения «Неисправность»	зеленый поочередно с желтым	тип неисправности
«Был самосброс»	Было зафиксировано какое-либо извещение «Неисправность», но самосбросилось	зеленый с редким желтым	«Норма» с редким тип неисправности

3.11.1.2 Для ИП212-152Л-П на месте установки предусмотрено два вида проверки: полнофункциональная проверка работоспособности с воздействием на оптический луч и штатная проверка фиксации и передачи на ППКП извещений о пожаре и неисправности. Первую проверку необходимо проводить после любых действий с блоками извещателя, при которых изменялись их положения, в том числе, естественно, при проведении пусконаладочных работ. Также, в обоснованных случаях, ее рекомендуется проводить после очистки линз приемника и передатчика от пыли и грязи. Вторую проверку следует проводить во всех остальных случаях, когда требуется проверить функционирование системы пожарной сигнализации.

3.11.2 Полнофункциональная проверка

3.11.2.1 Полнофункциональная проверка работоспособности ИП212-152Л-П производится с помощью тестовых пластин из комплекта поставки.

3.11.2.2 Для проверки соответствия установленной чувствительности извещателя сначала в оптический луч помещают зону «Норма» для выбранного порога и убеждаются в том, что извещатель продолжает работать в дежурном режиме. Затем в луч помещают зону «Пожар» и убеждаются, что через время, не более 10 с, извещатель переходит в режим «Пожар».

3.11.2.3 Для проверки соответствия чувствительности при установленном адаптивном пороге следует также воспользоваться тестовыми пластинами, определив какому фиксированному порогу она соответствует, и, используя графики рисунка 9, сравнить ее с расчетным значением.

3.11.3 Штатная проверка

3.11.3.1 Штатная проверка работоспособности извещателей проводится путем имитации режимов «Пожар» и «Неисправность» с помощью соответствующих кнопок, имеющихся в выносном устройстве УВ-ПРМ-ПРД и продублированных в коммутационной зоне приемника.

3.11.3.2 В штатном рабочем режиме кнопки «Пожар» и «Неисп» заблокированы и не могут оказывать никакого воздействия на функционирование извещателя. Для их активизации необходимо по команде с пульта или прерыванием питания произвести операцию «Сброс», после которой указанные кнопки будут активны в течение времени приблизительно 30 мин, по истечении которого они вновь автоматически заблокируются.

3.11.3.3 Для перевода извещателя в режим «Пожар» или «Неисправность» необходимо нажать и удерживать соответствующую кнопку не менее 5 с.

3.11.3.4 Для сброса зафиксированного извещения можно также использовать указанные кнопки (когда они активизированы). Для этого необходимо нажать и удерживать сразу обе кнопки, при этом индикация приемопередатчика (зеленый) и УВ-ПРМ-ПРД (желтый) перейдет в режим очень частого мигания и если отпустить кнопки в тот момент, когда это мигание прекратится, то извещатель произведет сброс зафиксированного извещения.

3.11.3.5 При необходимости с помощью кнопок «Пожар» и «Неисп» также можно произвести перезапись инсталлированных параметров в энергонезависимой памяти. Для этого необходимо также как при операции сброса нажать обе кнопки, но удерживать их дольше, до того момента, когда после прекращения очень частого мигания индикации и некоторой паузы, она вновь включится в таком же режиме. Если отпустить кнопки в этот момент, то извещатель перейдет в режим юстировки и сразу же в переходный режим, по выходу из которого перезапишет параметры инсталляции в энергонезависимой памяти.

4 ТЕХНИЧЕСКОЕ ОБСЛУЖИВАНИЕ

4.1 При эксплуатации извещателей необходимо руководствоваться РД 009-01-96 «Установки пожарной автоматики. Правила технического содержания» и требованиями настоящего Руководства по эксплуатации.

4.2 Оптические системы приемника и передатчика защищены от проникновения внутрь насекомых и пыли, поэтому периодической очистке должны подвергаться только внешние поверхности оптических линз.

4.3 Периодичность очистки от пыли должна устанавливаться исходя из конкретных условий эксплуатации или при формировании извещения «Неисправность-снижение» (компенсация чувствительности при запылении достигла нижнего предельного значения).

4.4 Очистку оптических поверхностей необходимо производить мягкой безворсовой тканью, смоченной в воде или спирте (если влажной тканью загрязнение оптических поверхностей не удаляется).

ВНИМАНИЕ: Запрещается использовать для протирки линз ацетоносодержащих жидкостей и других растворителей, способных повредить поверхности оптических элементов, которые выполнены из материала марки Plexiglas.

4.5 Контроль правильности функционирования извещателя проводится в соответствии с методикой п. 3.11.2 или 3.11.3.

4.6 Для удобства проведения технического обслуживания извещателей рекомендуется приобрести дополнительное сервисное оборудование – тестер ИГДЛ-152. Его можно подключать как непосредственно к извещателю, так и через выносное устройство УВ-ПРМ-ПРД. Используя информацию, отображаемую на ЖКИ-экране тестера ИГДЛ-152, можно более эффективно спланировать различные виды работ по техническому обслуживанию, например, по достигнутому проценту компенсации можно принимать более технико-экономически обоснованные решения по необходимости очистки оптических поверхностей линз или по проведению внеочередных работ по переюстировке или переинсталляции извещателей.

5 ХРАНЕНИЕ

5.1 Хранение извещателей в упаковке изготовителя должно производиться в закрытых вентилируемых складах в соответствии с условиями 2 по ГОСТ 15150.

5.2 Складирование извещателей в упаковке изготовителя должно быть в виде штабелей высотой не более 25 упаковок.

5.3 Хранение распакованных извещателей должно производиться в закрытых чистых коробках с целью защиты внешних поверхностей линз и катафотов от загрязнения.

6 ТРАНСПОРТИРОВАНИЕ

6.1 Транспортирование извещателей в упаковке предприятия-изготовителя может быть произведено всеми видами закрытого и открытого транспорта при соблюдении следующих условий :

- перевозка извещателей воздушным транспортом должна производиться в герметичных отсеках;
- перевозка извещателей по железной дороге должна производиться в закрытых чистых вагонах;
- при перевозке открытым транспортом коробки с извещателями должны быть накрыты водонепроницаемым материалом;
- при перевозке водным транспортом коробки с извещателями должны быть размещены в трюме.

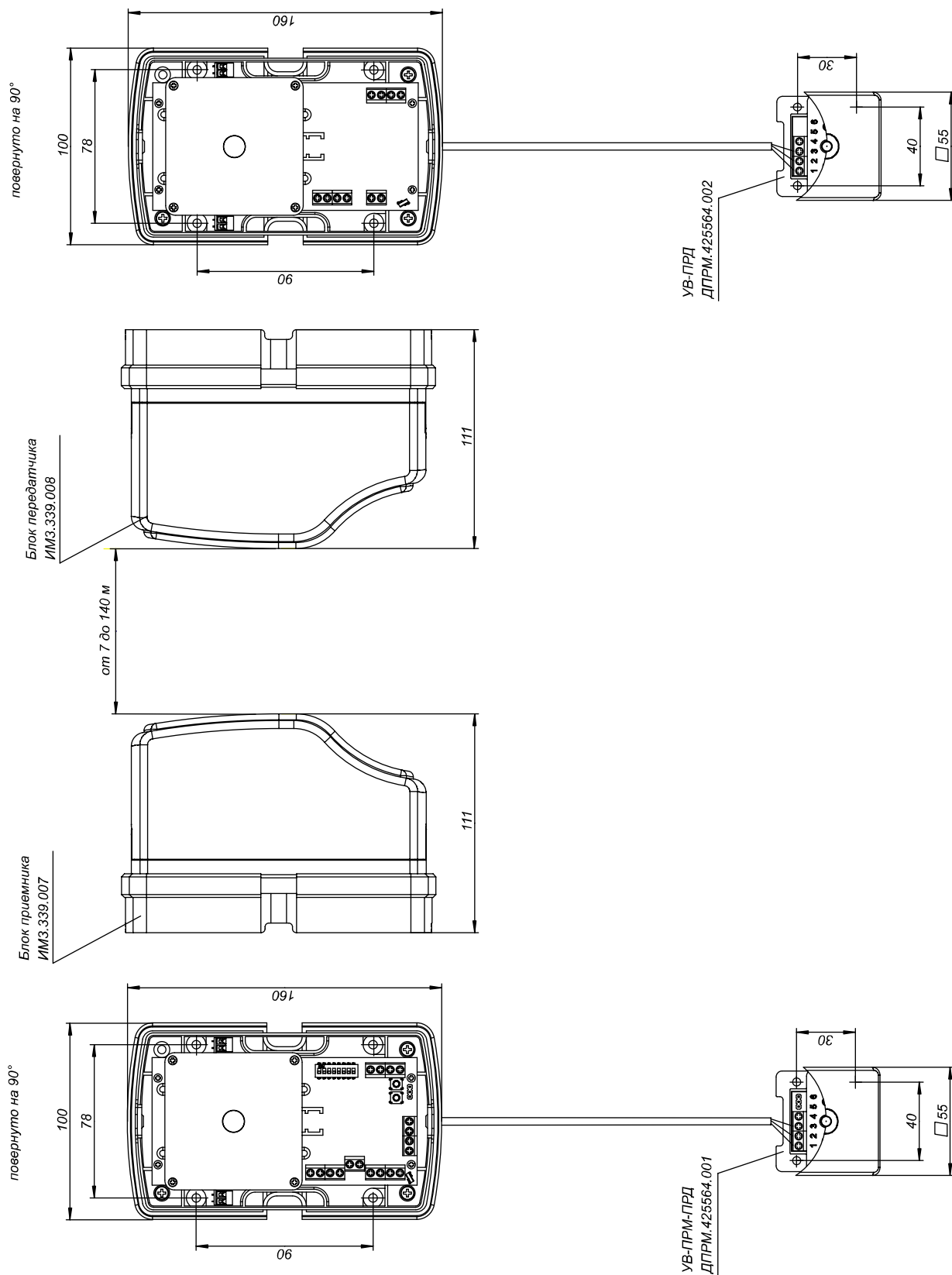
6.2 Значения климатических и механических воздействий при транспортировании должны быть:

- температура от минус 50 до плюс 50°C;
- относительная влажность не более 98% при температуре плюс 35°C;
- воздействие синусоидальной вибрации частотой (10-150) Гц, ускорением 0,5 g, действующей в направлении, обозначенном на таре манипуляционном знаком «Верх, не кантовать».

6.3 Расстановка и крепление в транспортных средствах коробок с извещателями должны обеспечивать их устойчивое положение, исключать возможность смещения и удары друг о друга, а также о стенки транспортных средств.

6.4 Указания предупредительной маркировки должны выполняться на всех этапах по пути от грузоотправителя до грузополучателя.

Приложение 1 Монтажный чертеж



1. Размеры для справок.
2. Длина кабеля связи между блоками извещателя и выносными устройствами УВ-ПРМ-ПРД (УВ-ПРД) не более 30 м.