

# МАГИСТРАТОР

(версия 3)

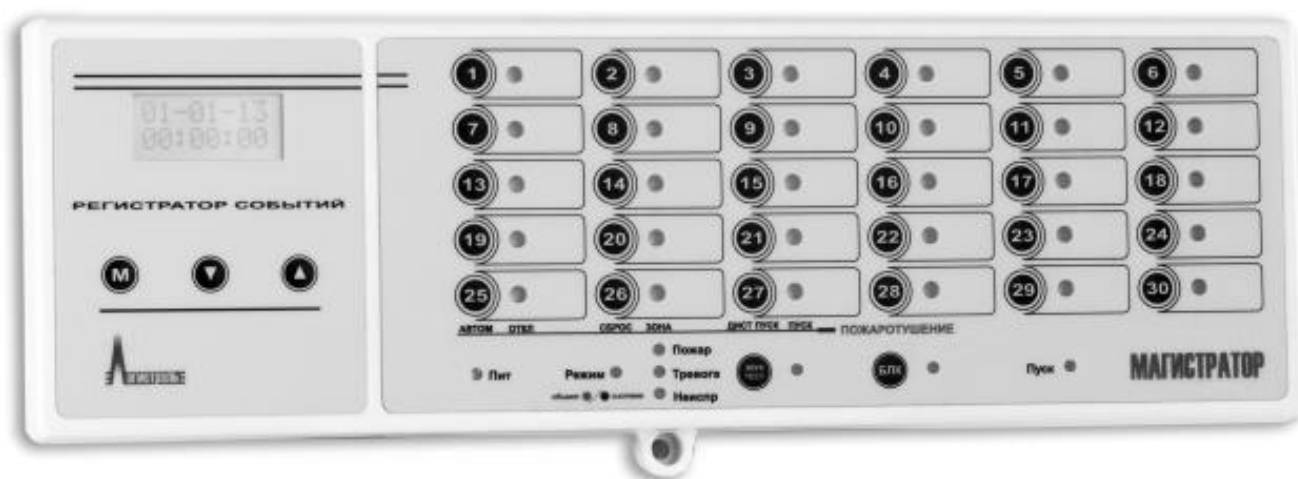
П Р И Б О Р

ПРИЁМНО-КОНТРОЛЬНЫЙ И УПРАВЛЕНИЯ  
ОХРАННО-ПОЖАРНЫЙ

---

---

комплексная система безопасности



ТЕХНИЧЕСКОЕ ОПИСАНИЕ  
И ИНСТРУКЦИЯ ПО ЭКСПЛУАТАЦИИ

П А С П О Р Т

## СОДЕРЖАНИЕ

	Стр.
ОСОБЕННОСТИ ПРИБОРА.....	3
1. ОБЩИЕ СВЕДЕНИЯ.....	4
2. ТЕХНИЧЕСКИЕ ХАРАКТЕРИСТИКИ.....	5
3. КОМПЛЕКТ ПОСТАВКИ.....	6
4. УКАЗАНИЕ МЕР БЕЗОПАСНОСТИ.....	6
5. СОСТАВ ПРИБОРА.....	6
6. ПРИНЦИП ПОСТРОЕНИЯ КОМПЛЕКСНОЙ СИСТЕМЫ БЕЗОПАСНОСТИ.....	6
7. ПОРЯДОК ПОДКЛЮЧЕНИЯ.....	8
8. ПРОГРАММИРОВАНИЕ ПРИБОРА.....	8
9. ОПИСАНИЕ РАБОТЫ ПРИБОРА.....	11
9.1. Регистратор событий.....	11
9.2. Режим «СИСТЕМА».....	13
9.3. Режим «ОБЪЕКТ».....	13
9.4. Тестирование светозвуковой индикации и внешнего оповещения.....	14
9.5. Блокировка управления с клавиатуры.....	14
9.6. Светодиодная индикация.....	14
10. ТЕХНИЧЕСКОЕ ОБСЛУЖИВАНИЕ.....	16
11. ПРАВИЛА ХРАНЕНИЯ И ТРАНСПОРТИРОВАНИЯ.....	16
12. МАРКИРОВКА.....	16
ПРИЛОЖЕНИЕ.....	17
ПАСПОРТ.....	20

ППКУОП «МАГИСТРАТОР» ТУ 4372-003-70515668-04

**Сертификат соответствия техническому регламенту:**  
**№ C-RU.ПБ25.В.03314** срок действия до 01.11.2020 г.

Показатели надежности:

- 1. Закон распределения времени безотказной работы - экспоненциальный.*
- 2. Средняя наработка на отказ прибора - не менее 18000 ч, что соответствует вероятности безотказной работы 0,98 в дежурном режиме. Критерием отказа является несоответствие прибора требованиям соответствующих пунктов ТУ.*
- 3. Вероятность возникновения отказа, приводящего к ложному срабатыванию для прибора, находящегося в дежурном режиме - не более 0,005 за 1000 ч.*
- 4. Среднее время восстановления работоспособного состояния прибора при проведении ремонтных работ - не более 60 мин.*
- 5. Срок службы прибора - не менее 10 лет. Критерием предельного состояния прибора является технико-экономическая целесообразность его эксплуатации, определяемая экспертным путем.*

## ОСОБЕННОСТИ ПРИБОРА

- **Централизованный контроль состояния и управление** приборами охранно-пожарной сигнализации и приборами управления пожаротушением ППКОП «Гранд МАГИСТР» (версия 3), ППКУП «Гранд МАГИСТР ПУ» (версия 3), объединенных по сети RS-485 в комплексную систему безопасности.
- **Выносной пульт-клавиатура до 500 метров с ЖК-дисплеем** на 30 объектовых приборов.
- **Возможность организации пульта управления из клавиатур каждого объектового прибора.**
- **Встроенный регистратор событий**, позволяющий хранить в памяти до **7000** событий
- **Встроенные выходы для подключения цепей общего оповещения.**
- **Встроенные реле для управления технологическим оборудованием или передачи сигнала на ПЦН.**
- **Возможность увеличения количества выходов для подключения внешнего оповещения и увеличения количества релейных выходов с помощью внешних блоков реле и блоков ключей.**
- **Возможность передачи голосовых и текстовых сообщений на мобильные и стационарные телефоны, а также передачи сигналов на ПЦН по протоколу Ademco Contact-ID с помощью блока автодозвона.**
- **Длина магистральной линии, соединяющей все объектовые приборы до 1200 м.**
- **Возможность преобразования интерфейса RS-485 для связи всех приборов и внешних блоков радиоканал или Ethernet.**
- **Два типа сетевых адаптеров для подключения приборов в сеть: стандартный с RS-485 и комбинированный RS-485+LAN для организации магистральной сети по Ethernet.**
- **Возможность мониторинга системы по сети Ethernet через интернет-браузер.**
- **Программирование прибора осуществляется с клавиатуры через меню на дисплее.**
- **Программируемые алгоритмы работы всех реле и электронных ключей с возможностью включения по всем объектовым приборам.**
- **Защита от несанкционированного управления объектовыми приборами с клавиатуры при помощи ключей Touch Memory.**
- **Все цепи выносных оповещателей и линии связи контролируются на обрыв и короткое замыкание.**
- **Встроенный РИП под АКБ 12В/7А\*ч.**
- **Возможность конфигурирования и обновления версии программного обеспечения прибора с ПК (требуется преобразователь интерфейсов USB/RS-485).**

## 1. ОБЩИЕ СВЕДЕНИЯ

1.1. Настоящее техническое описание и инструкция по эксплуатации предназначены для изучения принципа работы и эксплуатации прибора приемно-контрольного и управления охранно-пожарного "МАГИСТРАТОР" (версия 3) (далее - прибор) ТУ 4372-003-70515668-04

Сокращения, применяемые в тексте данного документа:

ШС – шлейф сигнализации;

ШПС – шлейф пожарной сигнализации;

ПЦН – пульт централизованного наблюдения;

ТМ – стандарт Touch Memory;

АКБ – аккумуляторная батарея;

ОПС – охранно-пожарная сигнализация;

1.2. Прибор предназначен для организации централизованного контроля управления приборами охранно-пожарной сигнализации и приборами управления пожаротушением ППКОП «Гранд МАГИСТР» (версия 3), ППКУП «Гранд МАГИСТР ПУ» (версия 3), объединенных по сети RS-485 в комплексную систему безопасности с выдачей соответствующего светозвукового оповещения, управления дополнительным оборудованием и передачей сигнала на ПЦН.

1.3. Прибор имеет две линии интерфейса RS-485 (внутренняя до 32 устройств и внешняя до 30 устройств).

Во **внутреннюю** линию можно подключать (длина линии до 500 м.):

- клавиатура ППКУОП «МАГИСТРАТОР» (версия 3) (поставляется в комплекте);

- клавиатура ППКОП «Гранд МАГИСТР» (версия 3);

- клавиатура ППКУП «Гранд МАГИСТР ПУ (версия 3)»;

- блок ключей «Гранд МАГИСТР БК» (версия 3);

- блок реле «Гранд МАГИСТР БР» (версия 3);

- блок автодозвона «Гранд МАГИСТР БА (версия 3)»;

- комбинированный сетевой адаптер «МАГИСТРАТОР СА+LAN» в качестве преобразователя интерфейсов, либо мониторинга через интернет-браузер.

Во **внешнюю** линию можно подключать (длина линии до 1200 м.):

- ППКОП «Гранд МАГИСТР» (версия 3) всех исполнений по количеству ШС;

- ППКУП «Гранд МАГИСТР ПУ» (версия 3) всех исполнений по количеству зон;

- блок ключей «Гранд МАГИСТР БК» (версия 3);

- блок реле «Гранд МАГИСТР БР» (версия 3);

- комбинированный сетевой адаптер «МАГИСТРАТОР СА+LAN» в качестве преобразователя интерфейсов, либо мониторинга через интернет-браузер.

1.4. Все объектовые приборы подключаются к сети RS-485 через сетевые адаптеры. Тип сетевого адаптера зависит от того, по какому интерфейсу организуется связь между приборами.

1.5. Прибор обеспечивает включение оповещения и управления релейными выходами по всем объектовым приборам одновременно.

1.6. С помощью блока автодозвона прибор может передавать информацию о состоянии контролируемых приборов на ПЦН по протоколу Ademco Contact-ID.

1.7. Прибор обеспечивает контроль всех цепей подключения выносных оповещателей и линий связи на обрыв и короткое замыкание.

1.8. Прибор имеет встроенный источник резервированного питания и осуществляет автоматически переход на резервное питание при отключении сети 220 В и обратно.

1.9. Прибор имеет клеммы для подключения дополнительного РИП и контроля его исправности.

1.10. Прибор предназначен для установки внутри охраняемого объекта и рассчитан на круглосуточный режим работы.

1.11. Конструкция прибора не предусматривает его использование в условиях агрессивных сред, пыли, а также во взрывоопасных помещениях.

1.12. В конструкции прибора используются комплектующие изделия и материалы, не содержащие радиоактивные вещества.

## 2. ТЕХНИЧЕСКИЕ ХАРАКТЕРИСТИКИ

### 2.1 Блок клавиатуры

Максимальная длина линии связи для подключения клавиатуры и блоков, сечением провода не менее 0,5 мм <sup>2</sup> .....	500 м
Максимальная длина линии ТМ.....	40 м
Максимальное кол-во ключей ТМ для блокировки управления.....	8
Напряжение питания.....	12±2 В
Ток, потребляемый в дежурном режиме.....	0,03 А
Диапазон рабочих температур.....	от 5 до 55 °С
Габаритные размеры блока, не более.....	295x95x32 мм
Масса блока, не более.....	0,48 кг

### 2.2. Блок системный

Количество контролируемых объектовых приборов.....	30
Максимальное количество контролируемых зон пожаротушения.....	240
Максимальное количество контролируемых зон ОПС.....	900
Номинальная протяженность внешней линии.....	1200 м.
Номинальная протяженность внутренней линии.....	500 м.
Количество выходов (электронные ключи) для подключения оповещателей .....	4
Количество реле ПЦН .....	3
Напряжение питания от сети переменного тока 50 Гц.....	130-280 В
Тип аккумуляторной батареи для встроенного РИП.....	12 В / 7 Ач
Ток, потребляемый блоком без учета внешней нагрузки.....	0,09 А
Напряжение, выдаваемое блоком на внешнюю нагрузку.....	12±2 В
Максимальный ток нагрузки одного электронного ключа.....	1 А
Максимальный суммарный ток нагрузки выходов по цепи 12 В.....	1,2 А
Параметры переключаемой группы контактов реле ПЦН.....	~ 120 В; 1 А / 24 В; 2 А
Диапазон рабочих температур.....	от минус 30 до 55 °С
Габаритные размеры блока, не более.....	345x180x90 мм
Масса блока без аккумулятора, не более.....	1,2 кг

2.3. Прибор устойчив к воздействию электромагнитных помех, распространяющихся по проводам и проводящим конструкциям (кондуктивным помехам) и соответствует нормам УК1-УК5 со степенью жесткости не ниже 2 по ГОСТ Р 50009 при качестве функционирования по ГОСТ 29073 и ГОСТ 29280.

2.4. Прибор устойчив к воздействию электромагнитных помех, распространяющихся в пространстве (излучаемым помехам) и соответствует нормам УП1 (степень жесткости 2) и УП2 (степень жесткости 2) по ГОСТ Р 50009 при качестве функционирования по ГОСТ 29073 и ГОСТ 29280.

2.5. Напряжение помех, создаваемых прибором в проводах и проводящих конструкциях, не превышает значение нормы ИК1 по ГОСТ Р 50009.

2.6. Напряженность поля помех, создаваемых прибором, не превышает значение нормы ИП1 по ГОСТ Р 50009.

### 3. КОМПЛЕКТ ПОСТАВКИ

Таблица 1

Наименование	Кол.	Примечание
ППКУОП «МАГИСТРАТОР» (версия 3) в составе: системный блок, блок клавиатуры;	1	Сетевой адаптер RS-485 «МАГИСТРАТОР СА» (версия 3) в комплекте;
Техническое описание – паспорт;	1	
Диод 1N4148;	4	

### 4. УКАЗАНИЕ МЕР БЕЗОПАСНОСТИ

- 4.1. При работе с прибором следует соблюдать "Правила технической эксплуатации и правила техники безопасности для электроустановок до 1000 В".
- 4.2. Основным источником опасности прибора являются клеммы и контакты подвода питающего напряжения 220В и цепи на источнике питания.
- 4.3. Монтаж, установку, техническое обслуживание производить при отключенном сетевом напряжении от прибора!
- 4.4. Запрещается использовать предохранители, не соответствующие номинальному значению!

### 5. СОСТАВ ПРИБОРА

- 5.1. **Системный блок** прибора является основным контроллером комплексной системы безопасности (в состав входят корпус из пластика с металлической платформой для установки АКБ 12В / 7А\*ч, плата обработки и импульсный источник питания от сети 220В).
- 5.2. **Блок клавиатуры** (далее «клавиатура») является основным пультом централизованного контроля и управления состоянием объектов приборов, отображения этих состояний с помощью световой и звуковой индикации.
- Клавиатура оснащена ЖК-дисплеем для отображения текстовой информации о состоянии всей системы и просмотра списка зафиксированных событий, а также для отображения программируемых параметров прибора. К прибору можно подключить дополнительные клавиатуры с функцией отображения. Каждая клавиатура имеет клеммы для подключения считывателей ключей Touch Memory.

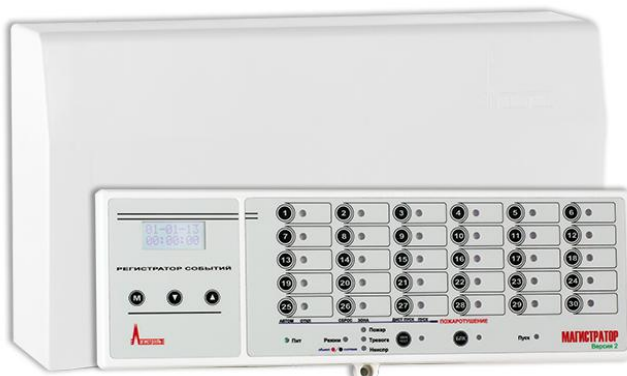


Рис. 1. Внешний вид прибора «МАГИСТРАТОР»

### 6. ПРИНЦИП ПОСТРОЕНИЯ КОМПЛЕКСНОЙ СИСТЕМЫ БЕЗОПАСНОСТИ

6.1. Прибор имеет две линии интерфейса RS-485 (внутренняя и внешняя).

Во **внутреннюю** линию можно подключать (длина линии до 500 м.):

- клавиатура ППКУОП «МАГИСТРАТОР» (версия 3) (поставляется в комплекте);
- клавиатура ППКОП «Гранд МАГИСТР» (версия 3);
- клавиатура ППКУП «Гранд МАГИСТР ПУ (версия 3)»;
- блок ключей «Гранд МАГИСТР БК» (версия 3);
- блок реле «Гранд МАГИСТР БР» (версия 3);
- блок автодозвона «Гранд МАГИСТР БА (версия 3)»;

- комбинированный сетевой адаптер «МАГИСТРАТОР СА+LAN» в качестве преобразователя интерфейсов либо мониторинга через интернет-браузер.

Во **внешнюю** линию можно подключать (длина линии до 1200 м.):

- ППКОП «Гранд МАГИСТР» (версия 3) всех исполнений по количеству ШС;

- ППКУП «Гранд МАГИСТР ПУ» (версия 3) всех исполнений по количеству зон;

- блок ключей «Гранд МАГИСТР БК» (версия 3);

- блок реле «Гранд МАГИСТР БР» (версия 3);

- комбинированный сетевой адаптер «МАГИСТРАТОР СА+LAN» в качестве преобразователя интерфейсов либо мониторинга через интернет-браузер.

6.2. В каждый объектовый прибор, подключаемый во внешнюю линию, необходимо установить сетевой адаптер согласно схеме подключения в разъем СА. Сетевой адаптер не требуется для подключения во внешнюю линию блоков реле, блоков ключей.

6.3. Каждый участок внутренней и внешней линии может быть преобразован из интерфейса RS-485 в радиоканал или Ethernet с помощью соответствующих преобразователей интерфейса.

6.4. Для преобразования интерфейс RS-485 в Ethernet может применяться комбинированный сетевой адаптер «МАГИСТРАТОР СА+LAN», сочетающий в себе функцию сетевого адаптера «МАГИСТРАТОР СА» и преобразователя интерфейсов.

6.5. Для контроля объектовых приборов, кроме основной клавиатуры во внутреннюю линию можно подключить объектовую клавиатуру в соответствии с типом объектового прибора. Адрес объектовой клавиатуры должен совпадать с адресом объектового прибора во внешней линии.

6.6. Подключение линий связи и осуществляется согласно соответствующим схемам подключения.

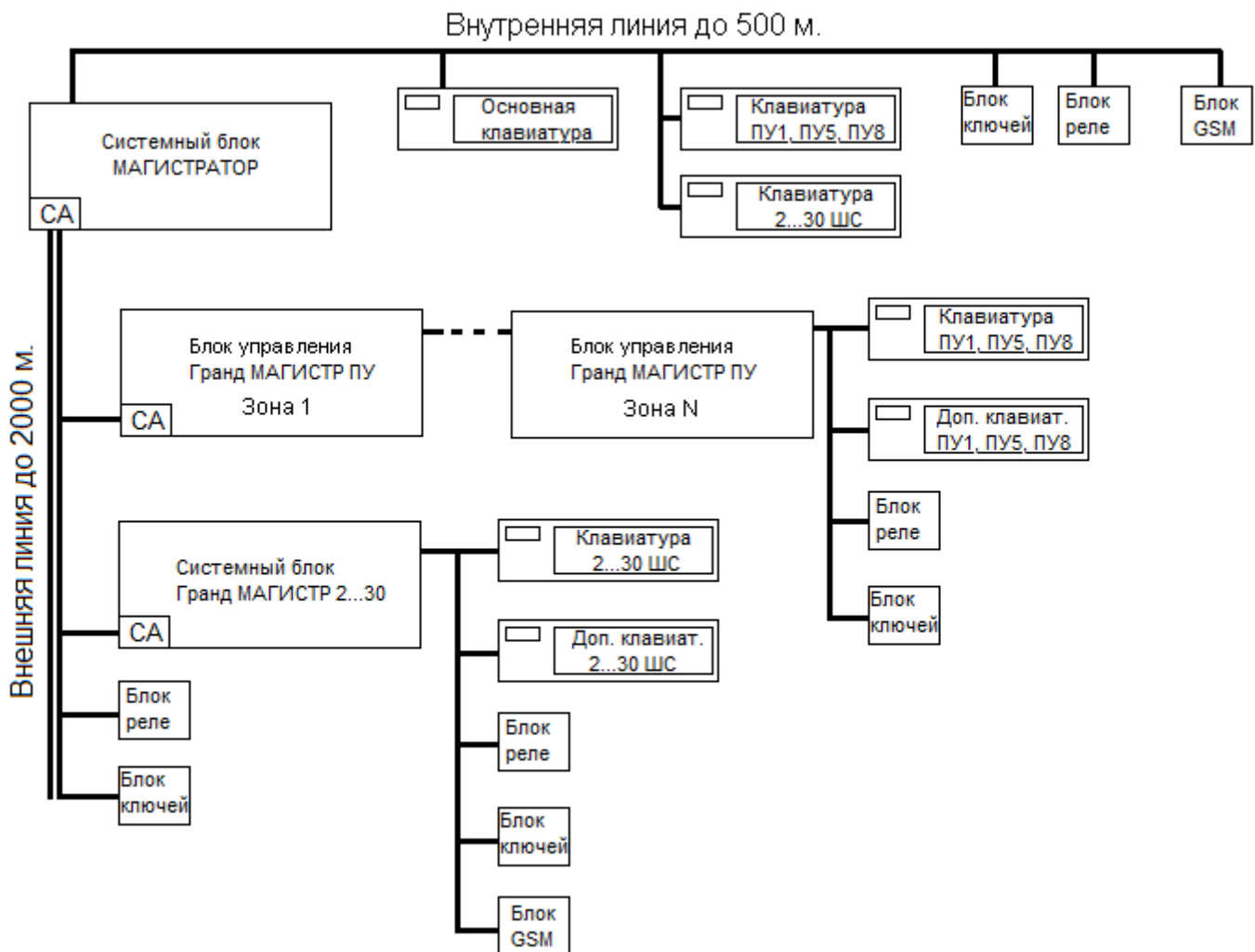


Рис 2. Принцип построения системы

## 7. ПОРЯДОК ПОДКЛЮЧЕНИЯ

### **ВНИМАНИЕ!**

Все монтажные подключения осуществлять только при отключенном напряжении сети и отключенном аккумуляторе! Несоблюдение этого условия может привести к выходу прибора из строя и опасно для жизни!

Основной порядок подключения:

1) Сконфигурируйте объектовые приборы, запрограммируйте их функции и установите адреса для работы во внешней линии согласно техническим описаниям.

### **ВНИМАНИЕ!**

Для конфигурирования объектовых приборов, которые поставляются без выносных клавиатур, необходимо наличие хотя бы одной клавиатуры соответствующего типа:

- для системных блоков ППКОП «Гранд МАГИСТР» (версия 3) – клавиатура «Гранд МАГИСТР» максимального исполнения;

- для блоков управления ППКОП «Гранд МАГИСТР ПУ» (версия 3) – клавиатура «Гранд МАГИСТР ПУ1»;

2) Подключите внешнюю линию интерфейса RS-485 с питанием от сетевого адаптера прибора «МАГИСТРАТОР» последовательно к каждому сетевому адаптеру объектового прибора.

3) Подключите во внутреннюю линию клавиатуру прибора «МАГИСТРАТОР» и при наличии, клавиатуры объектовых приборов и внешние блоки с заранее установленными адресами.

4) Подайте питание на прибор и запрограммируйте конфигурацию внешней и внутренней линий согласно разделу «Программирование прибора»;

5) Запрограммируйте функции внешних блоков на внутренней линии.

6) После завершения программирования перезапустите прибор отключением питания.

### **ВНИМАНИЕ!**

При подключении линий связи с использованием преобразователей интерфейсов руководствуйтесь соответствующими разделами документации на используемые преобразователи интерфейсов.

## 8. ПРОГРАММИРОВАНИЕ ПРИБОРА

8.1. На предприятии-изготовителе (по умолчанию) установлена следующая программная конфигурация прибора:

Адрес клавиатуры во внутренней линии – «00»;

Тип реле ПЦН1 – «Охрана»;

Тип реле ПЦН2 – «Пожар»;

Тип реле ПЦН3 – «Неисправность»;

Тип эл. ключ К1 – «Не используется»;

Тип эл. ключ К2 – «Не используется»;

Тип эл. ключ К3 – «Не используется»;

Тип эл. ключ К4 – «Не используется»;

Задержка и длительность включения всех реле отсутствует;

8.2. Для перехода в режим программирования необходимо установить переключатель «ПРОГР» в положение «ON» сзади основной клавиатуры. Для выхода из режима программирования необходимо установить переключатель «ПРОГР» в положение «1», иначе прибор не будет выполнять заложенные в него функции.

**ВНИМАНИЕ!** Для применения настроек необходимо перезапустить прибор отключением питания

8.3. Программирование прибора осуществляется через меню, которое отображается на ЖК-дисплее. Структура меню для программирования прибора представлена следующим образом:

«Меню» - основные программируемые функции прибора;

«Параметры» - параметры программируемой функции прибора;

Кнопки «ВВЕРХ» и «ВНИЗ» - выбор функции и выбор значений параметров.

Кнопка «БЛК» - подтверждение выбора или сохранение изменений;

Кнопка «М» - переход между редактируемыми параметрами и разрядами параметров;

Кнопка «ЗВУК/ТЕСТ» - отмена изменений, возврат к выбору функции.



Таблица 2

№	Функция	Меню	Параметры	Примечание
1	Дата и время	ДАТА ВРЕМЯ	ДД-ММ-ГГ ЧЧ:ММ:СС	Формат: ДЕНЬ-МЕСЯЦ-ГОД ЧАСЫ:МИНУТЫ:СЕКУНДЫ
2	Добавление приборов и блоков во внешнюю линию <i>* Перед добавлением приборов или блоков необходимо заранее установить соответствующие адреса у каждого прибора или блока</i>	КОНФИГ ВНЕШ ЛИН	ПРИБ NN <тип>	NN - адрес прибора / блока во внешней линии (1-30); <тип> - тип блока: <b>НЕ_ИСПОЛ</b> - не используется; <b>ГМ</b> - ППКОП "Гранд МАГИСТР"; <b>ПУ</b> - ППКУП "Гранд МАГИСТР ПУ"; <b>БР</b> - блок реле; <b>БК</b> - блок ключей; <b>СА+LAN</b> - комбинированный сетевой адаптер.
3	Добавление блоков во внутреннюю линию <i>* Перед конфигурированием блоков необходимо заранее установить соответствующие адреса у каждого блока</i>	КОНФИГ ВНУТ ЛИН	БЛОК NN <тип>	NN - адрес блока во внутренней линии (0-31); <b>ВНИМАНИЕ!</b> NN=«00» – основная клавиатура. <i>Если по адресу «00» установить тип блока «НЕ_ИСПОЛ», то связь клавиатуры и системного блока теряется, программирование прибора становится невозможным. Для возврата клавиатуры в прибор необходимо нажать и удерживать не менее 3-х секунд кнопку КЛ1 на плате обработки прибора МАГИСТРАТОР, затем изменить тип блока на «КЛАВ»;</i> <тип> - тип блока: <b>НЕ_ИСПОЛ</b> - не используется; <b>БР</b> - блок реле; <b>БК</b> - блок ключей; <b>КЛАВ</b> - клавиатура ППКУОП "МАГИСТРАТОР", если NN>0, то только клавиатура отображения; <b>КЛАВ ГМ</b> - объектовая клавиатура ППКОП "Гранд МАГИСТР"; <b>КЛАВ ПУ</b> - объектовая клавиатура ППКУП "Гранд МАГИСТР ПУ"; <b>БА</b> - блок автодозвона. <b>СА+LAN</b> - комбинированный сетевой адаптер.
4	Программирование функции «Отключение звука» при тревоге.	ВЫКЛ ЗВУКА	ПРИБ NN - ЗВ ДА (НЕТ, ВНУТ)	NN - адрес прибора во внешней линии (1-30); ДА – при нажатии на кнопку «Звук/Тест» в режиме «Система» происходит отключение внутреннего звукового оповещателя и внешнего звукового оповещения прибора МАГИСТРАТОР. ВНУТ – при нажатии на кнопку «Звук/Тест» происходит отключение только внутреннего звукового оповещателя. НЕТ – при нажатии на кнопку "Звук/Тест" не происходит отключение звукового оповещения.
5	Программирование функции «Блокировка» для управления ШС объектовых приборов	БЛОКИР УПРАВЛЕН	ПРИБ NN БЛОК ДА (НЕТ, ПОЖ)	NN - адрес прибора во внешней линии (1-30); ДА – для управления ШС объектового прибора в режиме «ОБЪЕКТ» необходимо снять блокировку клавиатуры. ПОЖ – для управления ШПС объектового прибора в режиме «ОБЪЕКТ» необходимо снять блокировку клавиатуры. НЕТ – блокировка управления ШС объектового прибора в режиме "ОБЪЕКТ" отсутствует.
6	Добавление ключей ТМ для функции «Блокировка» <i>* Считыватель должен быть подключен к основной клавиатуре</i>	ТМ+	ТМNN_M <код ключа>	NN - адрес прибора во внешней линии (1-30); М - порядковый номер ключа (1-8); код ключа – младшие 8 разрядов кода ключа ТМ (либо НЕТ ТМ);

7	Удаление ключей ТМ для функции «Блокировка»	ТМ–	ТМNN_M <код ключа> УДАЛИТЬ?	NN - адрес прибора во внешней линии (1-30); М - порядковый номер ключа (1-8); код ключа – младшие 8 разрядов кода ключа ТМ (либо НЕТ ТМ); Для удаления требуется подтверждение
8	Удаление ВСЕХ ключей ТМ	ТМШС– ВСЕ	ВСЕ ТМ УДАЛ ДА/НЕТ	ДА/НЕТ - подтверждение удаления;
9	Объединение приборов ПУ в группу по реакции на нарушение блокировочного ШС	ГРУППЫ ШС БЛОК	ГРУППА N ВЫБОР ПУ	N - номер группы (1-4); * Для группового включения блокировки пуска в нескольких объектовых приборах ПУ от ШС блокировки в зоне конкретного объектового прибора ПУ, необходимо нажать кнопки по адресам приборов для включения в группу. Индикатор включенного в группу прибора должен светиться зеленым.
10	Тип электронного ключа (оповещение)	ТИП ЭЛ. КЛЮЧ	КЛЮЧ KNN <тип>	NN - номер электронного ключа (нумерация эл. ключей сквозная и начинается с <K1> на плате обработки, затем эл. ключи блоков ключей во внутренней линии с младшего адреса, затем эл. ключи блоков ключей во внешней линии с младшего адреса); <тип> – тип электронного ключа (алгоритмы работы аналогичны алгоритмам работы в объектовых приборах): <b>СВЕТ_ОПВ</b> - Световой оповещатель; <b>ТЕХНОЛОГ</b> - Включается при сработке технологического ШС. <b>СИР_ПОСТ</b> - Сирена; <b>СИР_5МИН</b> - Сирена (выкл. через 5 минут); <b>БРО_ПОСТ</b> - Блок речевого оповещения; <b>БРО_5МИН</b> - Блок речевого оповещения (выкл. 5 минут); <b>ВНИМАНИЕ</b> - Внимание; <b>ПОЖАР</b> - Пожар; <b>СТАРТ</b> - Включается при начале отсчета времени задержки пуска; <b>ПУСК</b> - Включается при начале пуска; <b>АВТ_ОТКЛ</b> – Табло «Автоматика отключена»; <b>УХОДИ</b> - Табло «Уходи»; <b>НЕ_ВХОДИ</b> - Табло «Не входи»; <b>ВЫХ_ВАР1</b> - Табло «ВЫХОД» (вар.1); <b>ВЫХ_ВАР2</b> - Табло «ВЫХОД» (вар.2); <b>НЕИСПРАВ</b> - Неисправность; <b>НЕ_ИСПОЛ</b> - Не используется; (по умолчанию) * По умолчанию все эл. ключи одного типа включаются одновременно по всем блокам ключей на внутренней и внешней линии независимо от того, в каком объектовом приборе произошло событие. Для привязки эл. ключа к конкретным объектовым приборам необходимо нажать кнопку с адресом соответствующего прибора. Индикатор выбранного прибора должен светиться зеленым цветом. (Для ключей K1...K4 на плате обработки привязка не изменяется).

11	Тип реле	ТИП РЕЛЕ	РЕЛЕ PNN <тип>	<p>NN - номер реле (нумерация реле сквозная и начинается с &lt;P1&gt; на плате обработки, затем реле блоков реле во внутренней линии с младшего адреса, затем реле блоков реле во внешней линии с младшего адреса);</p> <p>&lt;тип&gt; – тип реле (алгоритмы работы аналогичны алгоритмам работы в объектовых приборах):</p> <p><b>ОХРАНА</b> - охранная функция реле;</p> <p><b>ТРЕВОГА</b> - тревожная функция реле .</p> <p><b>ТЕХНОЛОГ</b> - включается при сработке технологического ШС.</p> <p><b>ПОЖАР</b> - Пожар;</p> <p><b>ВНИМАНИЕ</b> - Внимание;</p> <p><b>СТАРТ</b> - Включается при начале отсчета времени задержки пуска;</p> <p><b>ПУСК</b> - Включается при начале пуска;</p> <p><b>НЕИСПРАВ</b> - Неисправность;</p> <p><b>НЕ_ИСПОЛ</b> - Не используется (по умолчанию);</p> <p><i>* По умолчанию все реле одного типа включаются одновременно по всем блокам реле на внутренней и внешней линии независимо от того, в каком объектовом приборе произошло событие. Для привязки реле к конкретным объектовым приборам необходимо нажать кнопку с адресом соответствующего прибора. Индикатор выбранного прибора должен светиться зеленым цветом.</i></p>
12	Задержка срабатывания реле	РЕЛЕ ЗАДЕРЖ	РЕЛЕ PNN З=XXXСЕК	<p>NN - номер реле</p> <p>XXX - время задержки срабатывания реле (0-250 сек., шаг 1 сек.);</p>
13	Длительность срабатывания реле	РЕЛЕ ДЛИТЕЛЬН	РЕЛЕ PNN Д=XXXСЕК	<p>NN - номер реле</p> <p>XXX - длительность срабатывания реле (1-250 сек., шаг 1 сек.);</p> <p>По умолчанию Д=0 – длительность постоянная.</p>
14	Просмотр версии прошивки приборов / блоков во внешней линии.	ВЕРСИЯ ПРИБОРА	БЛОК NN В XXX/XXX	<p>NN - адрес прибора / блока во внешней линии (NN=МГ – плата обработки «МАГИСТРАТОР»);</p> <p>XXX/XXX - версия прошивки / версия платы;</p>
17	Просмотр версии прошивки блоков во внутренней линии.	ВЕРСИЯ БЛОКА	БЛОК NN В XXX/XXX	<p>NN - адрес блока во внутренней линии (NN=МГ – плата обработки «МАГИСТРАТОР»);</p> <p>XXX/XXX - версия прошивки / версия платы;</p>
18	Сброс на заводские установки	СБРОС НА ЗАВОД	СБРОС? ДА / НЕТ	<p>ДА / НЕТ - подтверждение сброса на заводские установки;</p>
19	<p>Адрес клавиатуры для работы во внутренней линии</p> <p><i>* Данный пункт появляется только при включенном переключателе «АДРЕС» на клавиатуре, которую необходимо добавить</i></p>	АДРЕС КЛАВИАТ	АДРЕС NN КЛАВИАТ	<p>NN - адрес дополнительной клавиатуры отображения во внутренней линии (NN=«00» - адрес основной клавиатуры);</p> <p><i>*Установка адреса требуется для только добавления дополнительной клавиатуры отображения. Не устанавливайте адрес отличный от «00», если клавиатура является основной.</i></p>

## 9. ОПИСАНИЕ РАБОТЫ ПРИБОРА

### 9.1. Регистратор событий

Прибор оснащен встроенным регистратором событий и ЖК для отображения информации о состоянии прибора и просмотра списка зафиксированных событий.

В дежурном режиме на дисплее отображаются текущие ДАТА и ВРЕМЯ, а при наступлении какого-либо события в течение 2 минут отображается время его наступления и текстовое описание.

Просмотр зафиксированных событий осуществляется в дежурном режиме с помощью кнопок:

- «ВВЕРХ» (поздние события) и «ВНИЗ» (ранние события);
- «БЛК» переключает режим отображения даты или времени наступления просматриваемого события;
- «М» возвращает к отображению ТЕКУЩИХ даты и времени, а также к последнему событию.

При просмотре событий в режиме «СИСТЕМА» отображаются все события.

При просмотре событий в режиме «ОБЪЕКТ» отображаются только события объектового прибора.

Перечень регистрируемых событий:

Таблица 3

№	Надпись на дисплее	Событие
1	- АКК1702	Отключение аккумулятора блока 02 объектового прибора № 17
2	+220 МГ	Восстановление напряжения сети (аккумулятор подключен и не разряжен) прибора МАГИСТРАТОР
3	+2201702	Восстановление напряжения сети блока 02 объектового прибора № 17 (аккумулятор подключен и не разряжен)
4	+АВТ0202	Включена автоматика в зоне 02 объектового прибора №02
5	+АКК МГ	Подключение аккумулятора прибора МАГИСТРАТОР
6	+АКК1702	Подключение аккумулятора блока 02 объектового прибора № 17
7	+БЛК17	Включена блокировка пожарных ШС объектового прибора №17
8	+БЛК17К1	Включена блокировка пожарных ШС объектового прибора №17 ключом ТМ1
9	+ОТК0102	Установлена перемычка «ОТКЛ» зоны 02 прибора №01
10	12К3 МГ	Короткое замыкание по цепи 12В либо по цепи оповещения прибора МАГИСТРАТОР
11	12К31702	Короткое замыкание по цепи 12В либо по цепи оповещения блока 02 объектового прибора №17
12	-220 МГ	Отключение напряжения сети прибора МАГИСТРАТОР
13	-2201702	Отключение напряжения сети блока 02 объектового прибора № 17
14	-АВТ0202	Отключена автоматика в зоне 02 объектового прибора №02
15	-АКК МГ	Отключение аккумулятора прибора МАГИСТРАТОР
16	-БЛК17	Отключена блокировка пожарных ШС объектового прибора №17
17	-БЛК17К1	Отключена блокировка пожарных ШС объектового прибора №17 ключом ТМ1
18	В30121К1	Взят на охрану ШС №21 объектового прибора №01 ключом ТМ1
19	В301Р1К1	Взят на охрану раздел №1 объектового прибора №01 ключом ТМ1
20	ВЗЯТ0121	Взят на охрану ШС №21 объектового прибора №01
21	ВЗЯТ01Р1	Взят на охрану раздел №1 объектового прибора №01
22	ВКЛ 17	Включение объектового прибора или блока № 17 (сеть или аккумулятор) или восстановление сети после разряда аккумулятора
23	ВКЛ МГ	Включение прибора МАГИСТРАТОР (сеть или аккумулятор) или восстановление сети после разряда аккумулятора
24	ВНИМ0102	Внимание ШС №02 или зоны №02 объектового прибора №01
25	ВОСС 17	Восстановлена связь МАГИСТРАТОРа с объектовым прибором или блоком внешней линии №17
26	ВОСС1712	Восстановлена связь объектового прибора №17 с блоком 12 на внутренней линии
27	ВОССМГ17	Восстановлена связь МАГИСТРАТОРа с блоком №17 на внутренней линии МАГИСТРАТОРа
28	ВСКР 17	Вскрытие объектового прибора №17
29	ВСКР МГ	Вскрытие прибора МАГИСТРАТОР
30	ВЫКЛ 17	Выключение объектового прибора или блока № 17
31	ВЫКЛ МГ	Выключение прибора МАГИСТРАТОР
32	ВЫХ 0121	Включена задержка на выход по ШС №21 объектового прибора №01
33	ГАЗ 0202	Нарушение ШС СДУ зоны 02 объектового прибора №02
34	ДИПР0202	Сигнал дист.пуска с ИПР в зоне 02 объектового прибора №02
35	ДКЛВ0202	Сигнал дист.пуска с клавиатуры ПУ в зоне 02 объектового прибора №02
36	ДМАГ02	Сигнал дист.пуска с клавиатуры Магистратора в зоне 02 объектового прибора №02 (Только ПУ)
37	-ЗВУК 17	Отключение звука с панели объектового прибора №17
38	КЛЮЧ 17	Смена (добавление или удаление) ключей ТМ объектового прибора 17
39	КЛЮЧ МГ	Смена (добавление или удаление) ключей ТМ прибора МАГИСТРАТОР
40	КОНФ ОШ	Ошибка конфигурации прибора МАГИСТРАТОР
41	МАСС0202	Нарушение ШС контроля массы зоны 02 объектового прибора №02
42	Н_КЛ0121	Неисправность ключа №21 объектового прибора №01
43	Н_КЛМГ12	Неисправность ключа №12 прибора МАГИСТРАТОР
44	НАРБ0202	Нарушение блокировочного ШС зоны 02 объектового прибора №02
45	НБЛК0202	Неисправность блокировочного ШС зоны 02 объектового прибора №02
46	НДИС0202	Неисправность шлейфа ДИСТ зоны 02 объектового прибора №2
47	НЕИС0121	Неисправность ШС №21 объектового прибора №01 (Только ППК)
48	НЕОТ 17	Не отвечает объектовый прибор или блок внешней линии №17 МАГИСТРАТОРу
49	НЕОТ1712	Не отвечает блок 12 на внутренней линии объектовому прибору 17

50	<b>НЕОТМГ17</b>	Не отвечает блок №17 на внутренней линии МАГИСТРАТОРа
51	<b>НМАС0202</b>	Неисправность ШС контроля массы зоны 02 объектового прибора №02
52	<b>НОРБ0202</b>	Восстановление блокировочного ШС зоны 02 объектового прибора №02
53	<b>НП1 0202</b>	Неисправность шлейфа П1 зоны 02 объектового прибора №2
54	<b>НПСК0202</b>	Неисправность пусковой линии зоны 02 объектового прибора №02
55	<b>НСДУ0202</b>	Неисправность ШС СДУ зоны 02 объектового прибора №02
56	<b>ОСТ 0202</b>	Ручной останов пуска в зоне 02 объектового прибора №02
57	<b>-ОТК0102</b>	Снята перемычка «ОТКЛ» зоны 02 прибора №01
58	<b>ОТСЧ0202</b>	Старт отсчета перед пуском в зоне 02 объектового прибора №02
59	<b>ПОЖ 0102</b>	Пожар ШС №02 или зоны №2 объектового прибора №01
60	<b>ПУСК0202</b>	Пуск СПТ в зоне 02 объектового прибора №02
61	<b>РАЗАККМГ</b>	Разряд аккумулятора прибора МАГИСТРАТОР
62	<b>РЗАК1702</b>	Разряд аккумулятора блока 02 прибора № 17
63	<b>-РИП 17</b>	Неисправность внешнего РИП (12 или 24В) прибора или блока № 17 внешней линии
64	<b>-РИП МГ</b>	Неисправность внешнего РИП 12 системного блока МАГИСТРАТОР
65	<b>-РИП1712</b>	Неисправность внешнего РИП (12 или 24В) блока №12 объектового прибора 17
66	<b>-РИПМГ17</b>	Неисправность внешнего РИП (12 или 24В) блока № 17 внутренней линии МАГИСТРАТОРа
67	<b>СБРС0202</b>	Сброс зоны 02 объектового прибора №02
68	<b>СН0102К1</b>	Снят с охраны ШС №02 или снята с контроля зона №02 объектового прибора №01 ключом ТМ1
69	<b>СН01Р1К1</b>	Снят с охраны раздел №1 объектового прибора №01 ключом ТМ1
70	<b>СНЯТ0102</b>	Снят с охраны ШС №02 или снята с опроса зона №02 объектового прибора №01
71	<b>СНЯТ01Р1</b>	Снят с охраны раздел №1 объектового прибора №01
72	<b>СРАБ0121</b>	Сработка технологического ШС №21 объектового прибора №01
73	<b>ТРЕВ0121</b>	Тревога ШС №21 объектового прибора №01
74	<b>ЧАСЫ 17</b>	Изменение текущего времени объектового прибора 17
75	<b>ЧАСЫ МГ</b>	Изменение текущего времени прибора МАГИСТРАТОР

## 9.2. Режим «СИСТЕМА»

Прибор, находясь в режиме «СИСТЕМА» на клавиатуре только отображает общее состояние каждого объектового прибора.

- никакие действия управления состоянием объектовых приборов не возможны;
- нажатие кнопки «1..30» переключает прибор в режим «ОБЪЕКТ» с отображением состояния всех ШС или зон соответствующего объектового прибора, реле в блоках реле, эл. ключей в блоках ключей.
- нажатие кнопки «ЗВУК ТЕСТ» работает в соответствии с запрограммированной функцией «Отключение звука»;
- удержание более 3-секунд кнопки «ЗВУК ТЕСТ» переводит прибор в режим тестирования светозвуковой индикации;
- при просмотре регистратора событий отображаются все зафиксированные события;
- нажатие кнопки «БЛК» переключает режим ДАТА/ВРЕМЯ при просмотре зафиксированных событий;
- функция «Блокировка» не действует.

## 9.3. Режим «ОБЪЕКТ»

Для перехода в режим «ОБЪЕКТ» из режима «СИСТЕМА» необходимо нажать кнопку 1...30, соответствующую выбранному объектовому прибору.

Прибор, находясь в режиме «ОБЪЕКТ» отображает состояние и позволяет управлять ШС соответствующих объектовых приборов.

Прибор, находясь в режиме «ОБЪЕКТ» объектового прибора «Гранд МАГИСТР», отображает состояние каждого ШС. Для управления постановкой / снятием ШС на контроль / с контроля необходимо нажать кнопку с его номером».

Прибор, находясь в режиме «ОБЪЕКТ» объектового прибора «Гранд МАГИСТР ПУ», отображает состояние каждой зоны. Для управления зоной необходимо нажать кнопку с ее номером, при этом прибор перейдет в режим управления конкретной зоной выбранного прибора «Гранд МАГИСТР ПУ». В этом режиме управление конкретной зоной осуществляется с помощью кнопок 25, 26, 27 и аналогично управлению с клавиатуры прибора «Гранд МАГИСТР ПУ».

- нажатие кнопки «ЗВУК ТЕСТ» возвращает прибор в режим «СИСТЕМА»;

- при просмотре регистратора событий отображаются только события, зафиксированные по данному объектовому прибору или выбранной зоне пожаротушения;
- нажатие кнопки «БЛК» переключает режим ДАТА/ВРЕМЯ при просмотре зафиксированных событий;
- функция «Блокировка» действует в соответствии с запрограммированными параметрами.

#### 9.4. Тестирование светозвуковой индикации и внешнего оповещения

Процедура «Тест» запускается нажатием и удержанием кнопки «ЗВУК/ТЕСТ» не менее 3 секунд. При этом прибор обеспечивает сохранение контроля состояния объектовых приборов и блоков.

Алгоритм процедуры:

- 1) Включается непрерывное свечение желтого светодиода «Тест».
- 2) Все остальные светодиоды клавиатуры мигают с частотой 2 Гц в течение 20 секунд.
- 3) Внутренний звуковой сигнализатор издает многотональный звуковой сигнал в течение 20 секунд.
- 4) Электронные ключи переключаются с частотой 2 Гц в течение 10 сек.

#### 9.5. Блокировка управления с клавиатуры.

Прибор в режиме «ОБЪЕКТ» обеспечивает блокировку несанкционированного управления объектовыми приборами с помощью ключей Touch Memory (считыватель подключается к основной клавиатуре прибора), либо блокировку произвольного нажатия кнопок на клавиатуре.

Блокировка управления работает в зависимости от запрограммированной функции «Блокировка».

Снятие блокировки управления осуществляется касанием считывателя, запрограммированным ключом Touch Memory, либо нажатием и удержанием не менее 3-х секунд кнопки БЛК.

#### 9.6. Светодиодная индикация

Таблица 4

Клавиатура в режиме «СИСТЕМА»	
1...30 состояние объектового прибора / блока (красный / зеленый/ комбинированный - оранжевый)	Зеленый светится - «Все ШС / Зоны под контролем, норма»; Зеленый вспыхивает с частотой 0,5 Гц - «Хотя бы одна из зон или ШС сняты с контроля»; Красный мигает с частотой 2 Гц - «Тревога по ШОС»; Красный светится непрерывно – «Пожар / Дист. пуск»; Красный мигает с частотой 0,5 Гц – «Внимание»; Зеленый мигает с частотой 2 Гц – «Сработка технологического ШС»; Желтый мигает с частотой 0,5 Гц – «Любая неисправность объектового прибора или блока»; Не светится - в остальных случаях;
Пит (зеленый)	Светится непрерывно - «Питание в норме»; Мигает с частотой 0,5 Гц - «Неисправность питания»; Не светится - в остальных случаях;
Режим (зеленый)	Не светится – Режим «СИСТЕМА»; Мигает с частотой 2 Гц – Режим «ОБЪЕКТ»; Мигает с частотой 0,5 Гц – Режим «ОБЪЕКТ» состояние зоны конкретной зоны ПУ
Пожар (красный):	Светится непрерывно - «Пожар / Дист. пуск»; Мигает с частотой 0,5 Гц - «Внимание»; Не светится - в остальных случаях;
Тревога (красный)	Светится непрерывно - «Тревога по ШОС»; Не светится - в остальных случаях;
Неиспр (желтый)	Мигает с частотой 0,5 Гц - «Неисправность»; Не светится - в остальных случаях;
Пуск (красный)	Светится непрерывно - «Пуск»; Вспыхивает с частотой 0,5 Гц - «Отсчет времени перед пуском»; Не светится - в остальных случаях;
ЗВУК/ТЕСТ (желтый)	Светится непрерывно – процедура тестирования светозвуковой индикации; Вспыхивает с частотой 0,5 Гц – «Отключение звука»; Не светится - в остальных случаях;
БЛК (желтый)	Вспыхивает с частотой 0,5 Гц - «Управление с клавиатуры заблокировано»; Не светится - в остальных случаях;
<b>Индикаторы «1-30» одновременно мигают оранжевым цветом с частотой 0.5 Гц – нет связи клавиатуры с системным блоком;</b>	

Клавиатура в режиме «ОБЪЕКТ» для ППКООП «Гранд МАГИСТР»	
<b>ШС</b> (красный / зеленый/ комбинированный - оранжевый)	Зеленый светится непрерывно - «Под контролем, норма»; Зеленый мигает с частотой 0,5 Гц - «Охранный, задержка на ВЫХОД»; Оранжевый светится непрерывно - «Пожарный, снят с контроля»; Красный мигает с частотой 2 Гц - «Охранный, тревога»; Красный мигает с частотой 0,5 Гц - «Пожарный, внимание»; Красный светится непрерывно - «Пожар»; Оранжевый мигает с частотой 0,5Гц - «Пожарный, неисправность»; Красный / Зеленый мигает с частотой 2 Гц – «Технологический, сработка»; Не светится - в остальных случаях;
Клавиатура в режиме «ОБЪЕКТ» для ППКУП «Гранд МАГИСТР ПУ» Общее состояние каждой зоны прибора	
<b>1...8</b> (красный / зеленый/ комбинированный - оранжевый)	Зеленый светится непрерывно - «Под контролем, норма»; Красный мигает с частотой 0,5 Гц - «Внимание»; Красный светится непрерывно - «Пожар / Дист. пуск»; Оранжевый мигает с частотой 0,5Гц - «Неисправность»; Оранжевый светится непрерывно - «Зона снята с контроля»; Не светится - в остальных случаях;
Клавиатура в режиме «ОБЪЕКТ» для ППКУП «Гранд МАГИСТР ПУ» Состояние выбранной зоны прибора	
<b>25-ОТКЛ</b> по соответствующей зоне (оранжевый)	Светится непрерывно - «Автоматический пуск запрещен (переключателем АП)»; Оранжевый мигает с частотой 2 Гц - «Автоматика отключена»; Не светится - в остальных случаях;
<b>26-ЗОНА</b> по соответствующей зоне (красный / зеленый/ комбинированный - оранжевый)	Зеленый светится непрерывно - «Под контролем, норма»; Красный мигает с частотой 0,5 Гц - «Внимание»; Красный светится непрерывно - «Пожар / Дист. пуск»; Оранжевый мигает с частотой 0,5Гц - «Неисправность»; Оранжевый светится непрерывно - «Зона снята с контроля»; Не светится - в остальных случаях;
<b>27-ПУСК</b> по соответствующей зоне (красный / зеленый/ комбинированный - оранжевый)	Красный светится непрерывно - «Пуск»; Красный вспыхивает с частотой 0,5 Гц - «Отсчет времени перед пуском»; Оранжевый мигает с частотой 0,5 Гц - «Неисправность цепи пуска, ШС БЛК, ШС СДУ, ШС М, нарушение ШС СДУ, ШС М»; Оранжевый вспыхивает с частотой 0,5 Гц - «Есть условия запрета пуска»; Не светится - в остальных случаях;
Клавиатура в режиме «ОБЪЕКТ» для блока реле / блока ключей	
<b>1...8</b> (красный / зеленый/ комбинированный - оранжевый)	Зеленый светится непрерывно - «Ключ открыт / реле включено»; Зеленый мигает с частотой 2 Гц - «Ключ открыт с частотой 2 Гц»; Зеленый мигает с частотой 0,5Гц - «Неисправность в цепи эл. ключа»; Не светится - в остальных случаях;
Плата обработки	
<b>~220</b> (зеленый)	Светится непрерывно - «Питание в норме»; Вспыхивает с частотой 0,5 Гц - «Отключено питание от сети 220В или неисправность внешнего РИП»; Не светится - в остальных случаях;
<b>АКК</b> (зеленый):	Светится непрерывно - «Питание от аккумулятора в норме»; Вспыхивает с частотой 0,5 Гц - «Неисправность или разряд аккумулятора»; Не светится - в остальных случаях;

## 10. ТЕХНИЧЕСКОЕ ОБСЛУЖИВАНИЕ

10.1. Техническое обслуживание прибора производится по планово-предупредительной системе, которая предусматривает годовое техническое обслуживание. Эксплуатационно-технический персонал, в обязанности которого входит техническое обслуживание прибора, должен знать конструкцию и правила эксплуатации прибора, а также руководствоваться разделом «Указания мер безопасности» технического описания.

10.2. Работы по годовому техническому обслуживанию выполняются работником обслуживающей организации и включают:

- а) проверку внешнего состояния прибора;
- б) проверку надежности крепления прибора, состояния внешних монтажных проводов, контактных соединений (подтягивание винтов, целостность клеммных колодок);
- в) проверку работоспособности согласно указаниям раздела «Описание работы прибора» технического описания.

10.3. Периодичность проведения работ по техническому обслуживанию прибора – один раз в год, если иные причины, связанные с условиями эксплуатации прибора, не предусматривают других сроков.

## 11. ПРАВИЛА ХРАНЕНИЯ И ТРАНСПОРТИРОВАНИЯ

11.1. Условия хранения прибора должны соответствовать условиям 1 по ГОСТ 15150-69.

11.2. В помещениях для хранения приборов не должно быть пыли, паров кислот, щелочей, агрессивных газов и других вредных примесей, вызывающих коррозию.

11.3. Расстояние между отопительными устройствами и приборами должно быть не менее 0,5 м.

11.4. При складировании приборов в штабели разрешается укладывать не более пяти коробок с приборами.

11.5. Транспортирование упакованных приборов может производиться любым видом транспорта в крытых транспортных средствах.

11.6. Условия транспортирования должны соответствовать условиям хранения 5 по ГОСТ 15150-69.

11.7. После транспортирования приборы перед включением должны быть выдержаны в нормальных условиях не менее 24 ч.

11.8. Прибор поставляется упакованным в потребительскую картонную тару для предохранения от повреждений при транспортировке и хранении, согласно комплекту поставки.

## 12. МАРКИРОВКА

12.1. Каждый прибор имеет следующую маркировку:

- товарный знак предприятия-изготовителя;
- условное обозначение прибора;
- обозначение технических условий;
- заводской номер;
- месяц и год упаковки.

12.2. Маркировка клемм прибора произведена в соответствии со схемой внешних соединений.



ПРИЛОЖЕНИЕ

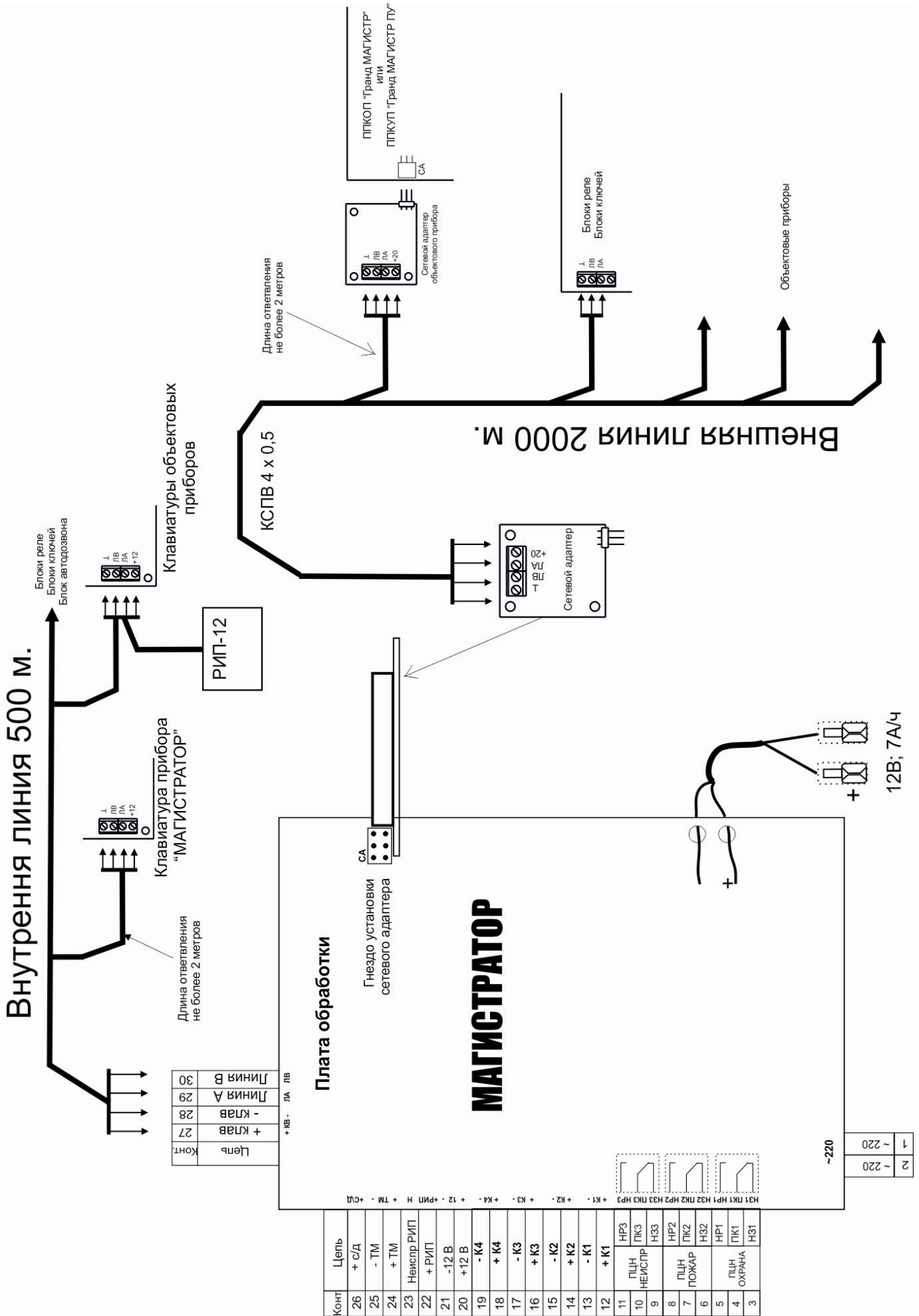


Рис. 3. Схема внешних соединений системного блока «МАГИСТРАТОР» (версия 3)

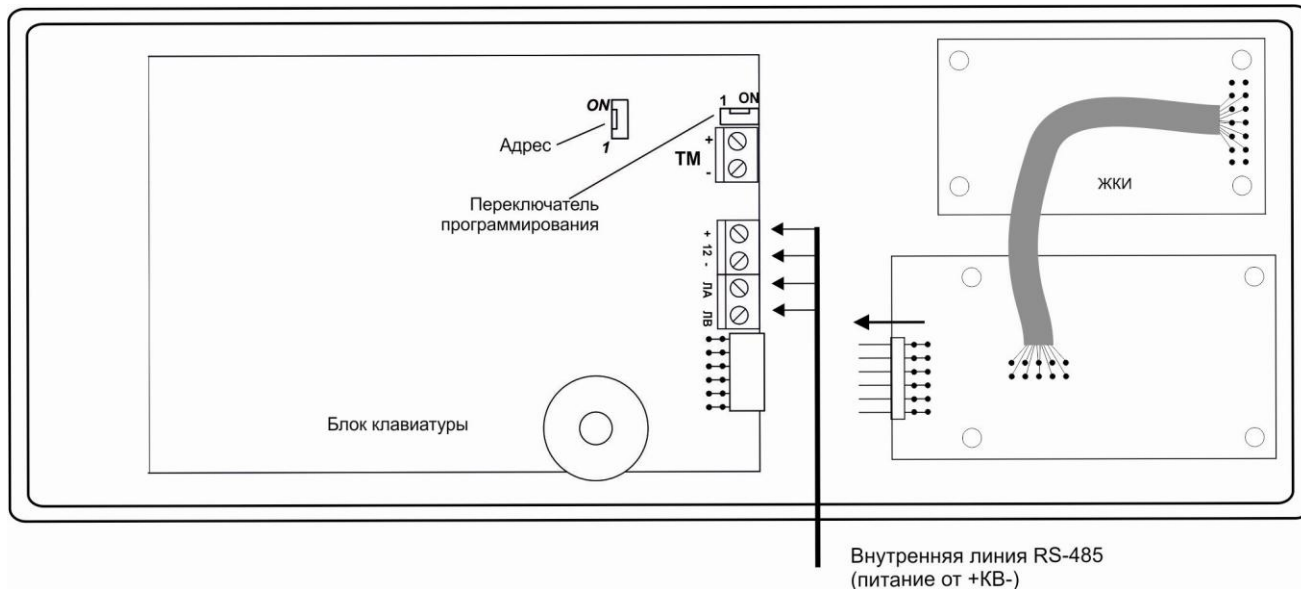


Рис. 4. Схема внешних соединений блока клавиатуры.

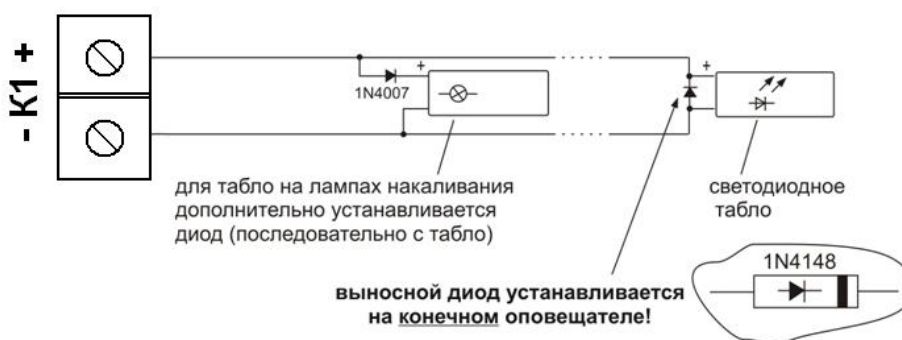


Рис. 5. Схема подключения нескольких световых табло

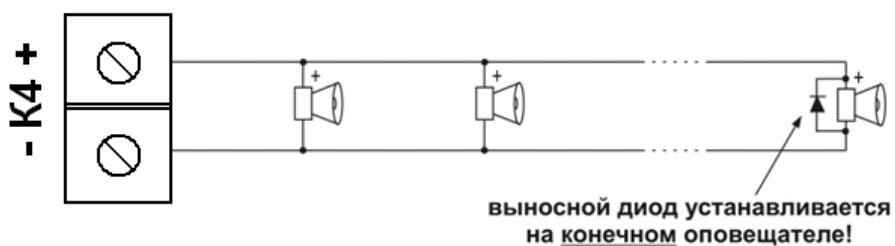


Рис. 6. Схема подключения нескольких звуковых оповещателей

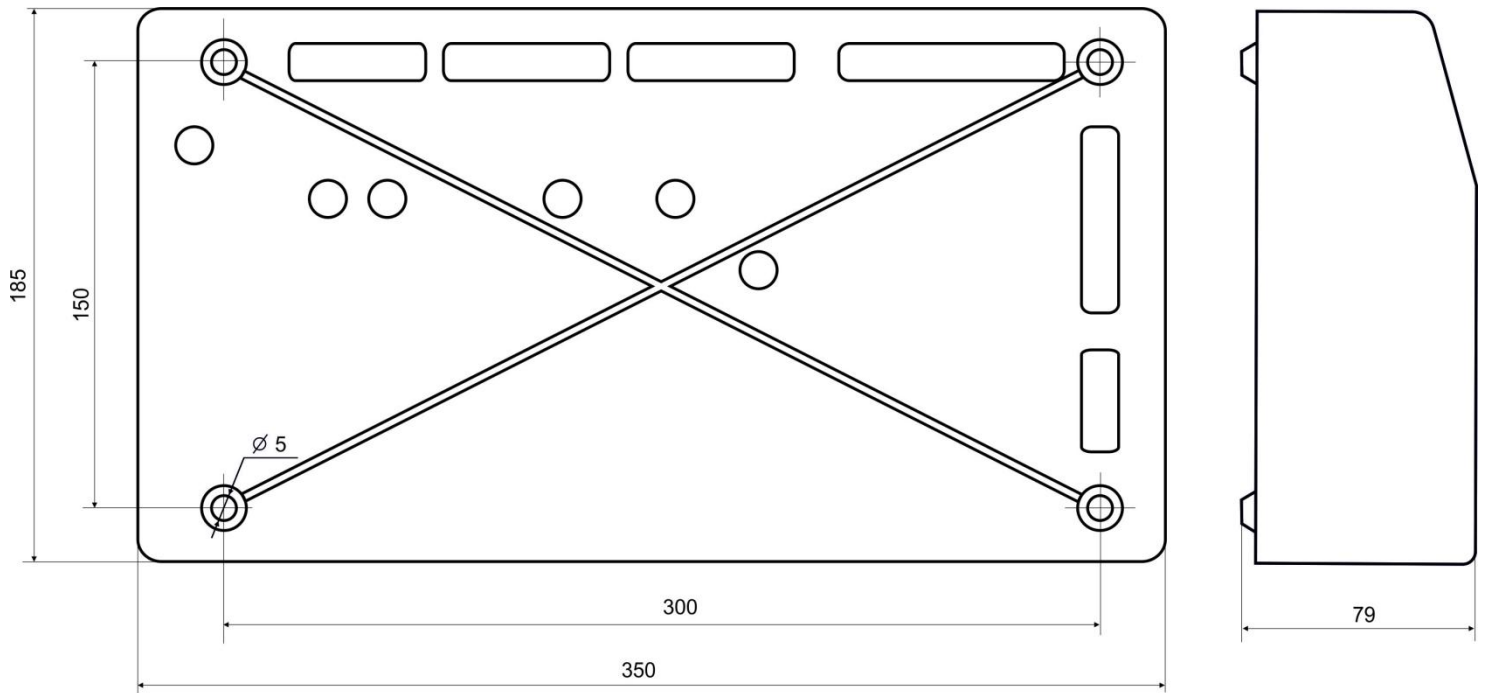


Рис. 7. Габаритные и установочные размеры системного блока

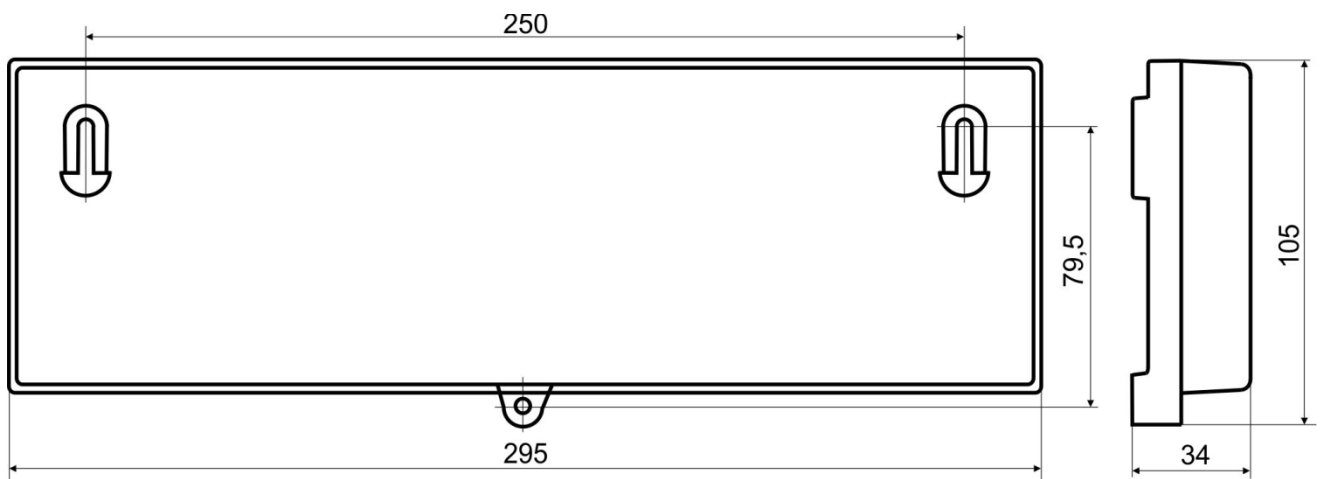


Рис. 8. Габаритные и установочные размеры блока клавиатуры

## ПАСПОРТ

### 1. СВИДЕТЕЛЬСТВО О ПРИЕМКЕ

Прибор приемно-контрольный и управления охранно-пожарный «МАГИСТРАТОР» (версия 3), заводской номер \_\_\_\_\_ соответствует конструкторской документации согласно МГ2.940.003 и ТУ 4372-003-70515668-04 и признан годным для эксплуатации.

Дата выпуска \_\_\_\_\_

ОТК \_\_\_\_\_

Упаковщик \_\_\_\_\_

### 2. ГАРАНТИИ ИЗГОТОВИТЕЛЯ

2.1. Изготовитель гарантирует соответствие прибора требованиям технических условий при соблюдении условий транспортирования, хранения, монтажа и эксплуатации.

2.2. Гарантийный срок с даты изготовления 5 лет.

2.3. Срок службы прибора – 10 лет.

### 3. СВЕДЕНИЯ О РЕМОНТЕ

3.1. Потребитель имеет право на бесплатный ремонт прибора при обнаружении несоответствия прибора требованиям, изложенным в настоящем техническом описании при соблюдении всех положений эксплуатационной документации.

3.2. Для проведения ремонта прибор направлять по адресу:

*630015, г. Новосибирск, ул. Королева, 40, корп. 40, ООО «МАГИСТРАЛЬ».*

Прибор должен быть очищен от пыли, грязи и посторонних предметов.

3.3. К прибору должны быть приложены копия паспорта и сопроводительное письмо с указанием причины возврата и комплектности поставленного в ремонт прибора.

При невыполнении этих условий изготовитель прерывает свои гарантийные обязательства и ремонт осуществляется за счет потребителя.

Желательно подготовить и сообщить следующую информацию о приборе:

1. Тип прибора.
2. Дата выпуска и номер прибора.
3. Где и когда приобретен, дата ввода в эксплуатацию.
4. Замечания, предложения по прибору.
5. Как связаться с Вами (желательно – контактное лицо и номер телефона).

#### УБЕДИТЕЛЬНАЯ ПРОСЬБА:

Технический отдел ООО «МАГИСТРАЛЬ» убедительно просит сообщать обо всех замеченных недостатках данного прибора (и технического описания) любым из способов:

- по телефону – (383) 363-84-96, 8-913-379-3713
- электронной почтой – E-mail: *tehpod@grandmagistr.ru*
- почтой – 630015, Новосибирск, а/я-61