

СПЕЦИФИКАЦИЯ ИЗДЕЛИЯ

Тип	Подтип	Класс	Семейство	Группа	Модель
<i>Витая пара</i>	<i>Активные</i>	<i>Передатчик</i>	<i>Одноканальные</i>	<i>Для встраивания</i>	<i>AVT-TX1012HD</i>
Арт № AVT-TX1012HD	Передача видеосигнала высокого разрешения (720p/1080p) в реальном масштабе времени по кабелям типа «витая пара» AVT-TX1012HD – активный одноканальный передатчик в пластмассовом корпусе с дополнительной защитой для работы с любым типом кабеля «витая пара»				
Дата изменения 07.09.15	Дальность передачи – до 1150 м				



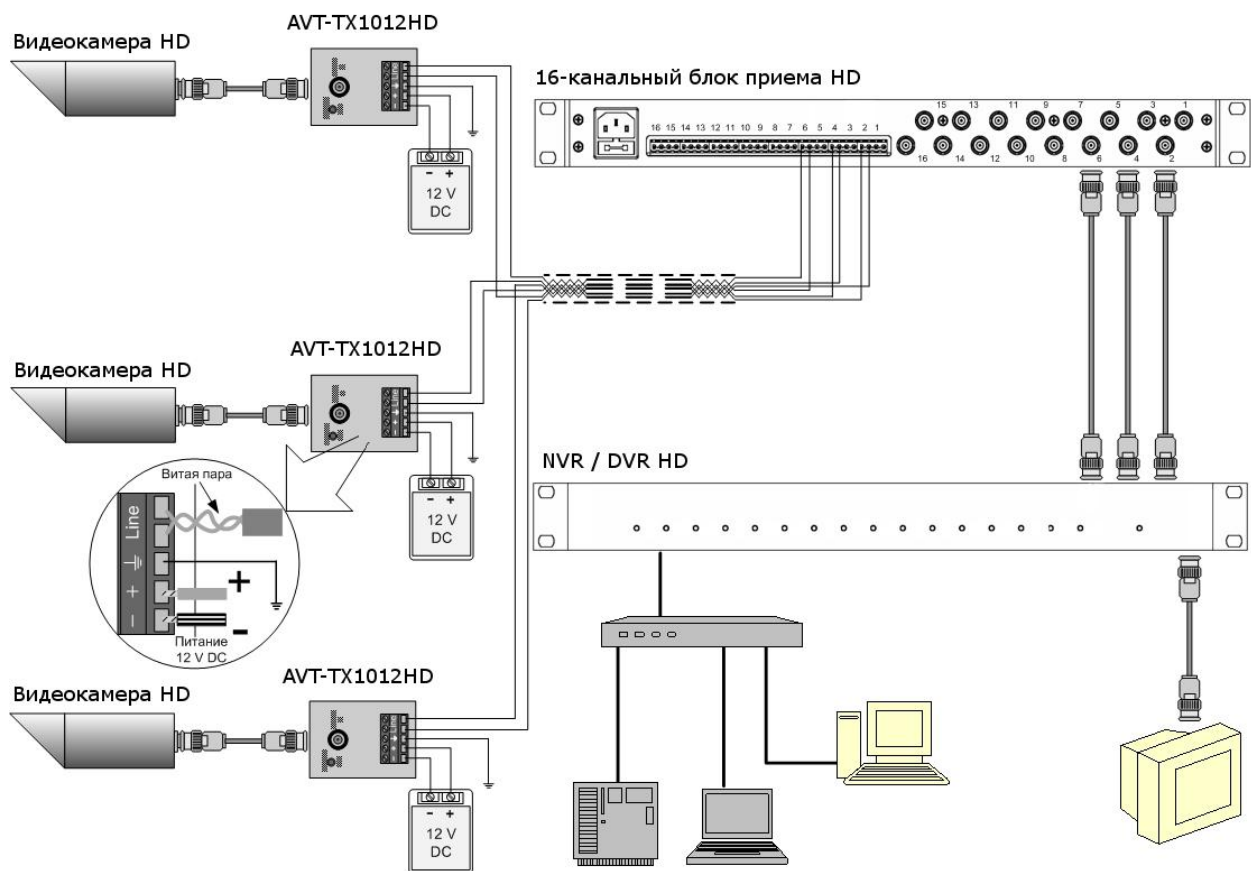
ОСОБЕННОСТИ

- Автоматическая настройка
- Максимальная встроенная защита

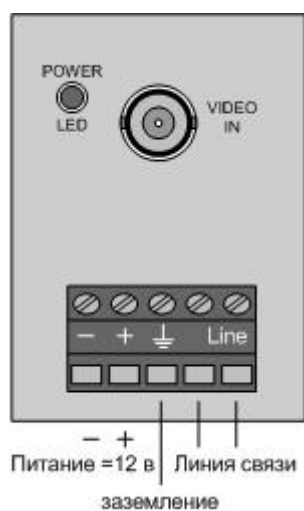
<p>Питание (9 – 15) V DC</p> <p>Ток потребления не более 25 mA Защита от переплюсовки при DC Защита от превышения напряжения: 10/1000мкс от 35 V DC до 60 V от 100 mA</p> <p>Вход - “видео” входное сопротивление - 75 Ом входное напряжение - 1 Vpp (черно-белый или цветной видеосигнал) Защита от превышения напряжения: 10/1000мкс от 5 V</p> <p>Выход - “линия” дифференциальное вых. сопротивление - 100 Ом дифференциальное выходное напряжение - 2 Vpp Защита от превышения напряжения: дифференциальная: 10/1000мкс от 12 V DC до 120 V от 100 mA синфазная: 10/1000мкс от 6 V DC до 60 V от 100 mA</p> <p>Ослабление синфазной наводки на частоте: 10 КГц - -20ДБ 10 МГц - -80ДБ</p> <p>Защита от повреждения высоким напряжением (в т.ч. грозовым разрядом): при напряжении от 90 Вольт: 8/20мкс - 10 КА. 50 Гц 1с - 10 А.</p>	<p>Система. нелинейность, вносимая устройством не бол. - 80 дБ диапазон рабочих частот - 20 Гц – 100 МГц видео формат – АHD, CVI, TVI кабель связи – UTP-5Е, ТППЭп-0,5 или аналогичные</p> <p>Дальность передачи AHD 1080p - до 750 метров, AHD 720p - до 1150 метров, TVI 1080p/720p - до 400 метров</p> <p>Настройка Автоматическая подстройка симметрии выхода передатчика с кабелем связи</p> <p>Условия эксплуатации Диапазон рабочих температур - 40°C +50°C Влажность (б/конд) не более 95% при +20°C</p> <p>Конструктив Габаритные размеры – 85x42x50 мм Материал корпуса - АБС Вход видео – BNC-female Выход на линию - клеммы Масса – не более 70 г</p>
--	--

Тип	Подтип	Класс	Семейство	Группа	Модель
Витая пара	Активные	Передатчик	Одноканальные	Для встраивания	AVT-TX1012HD

СХЕМА ПОДКЛЮЧЕНИЯ



ЦОКОЛЕВКА РАЗЪЁМОВ



ДОПОЛНИТЕЛЬНОЕ ОБОРУДОВАНИЕ

Панель Delog-2U 19" на 10 мест AVT-10XX15I

Панель предназначена для монтажа до 10 одноканальных устройств в 19" стойку (высота 2U)