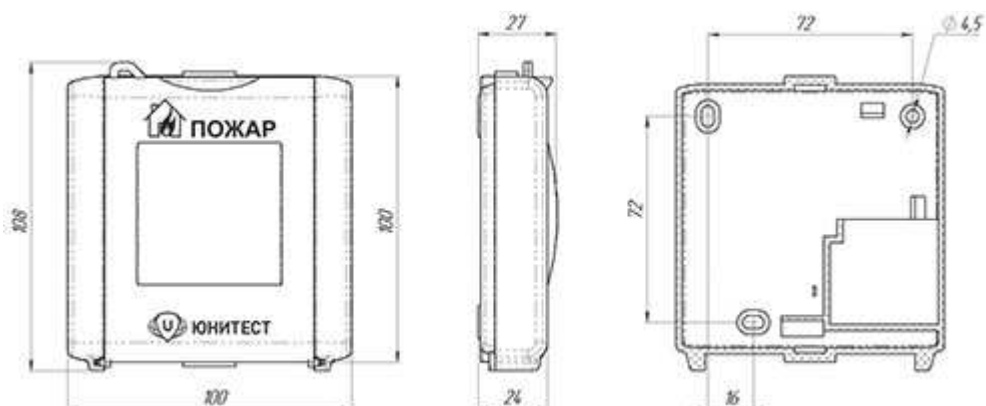
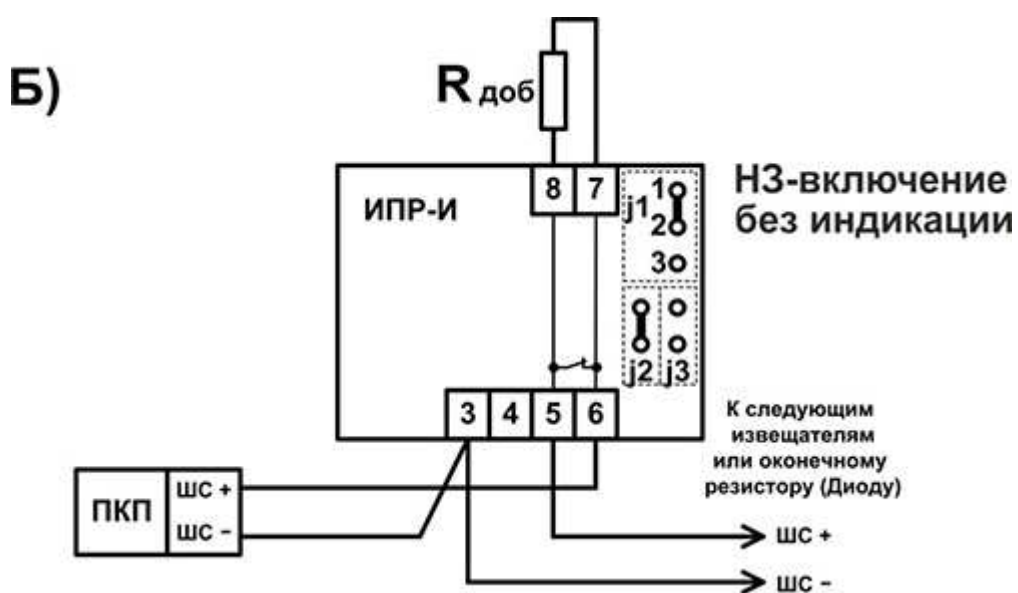
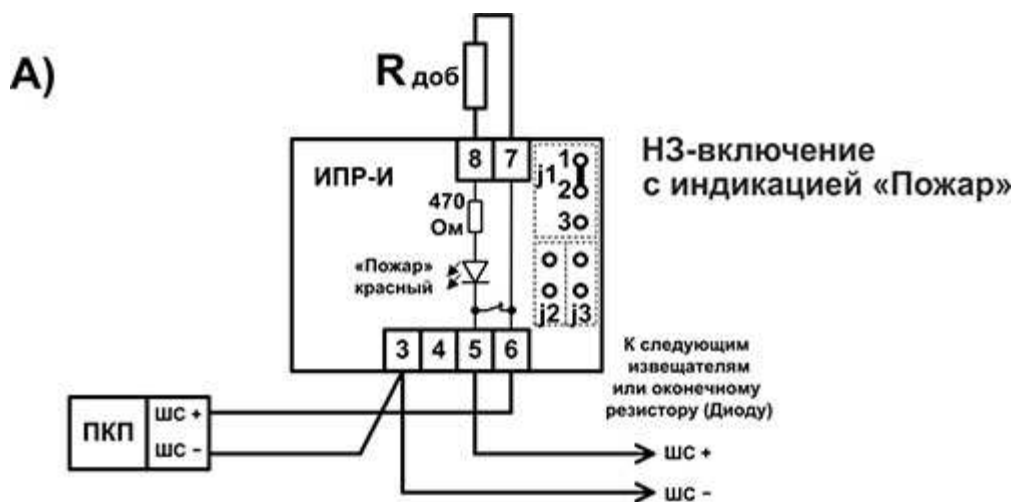


Габаритные размеры извещателя



Включение ИПР-И в ШС в режиме НЗ-контакта и его эквивалентные схемы. Величина $R_{доб}$ устанавливается в соответствии с техническим описанием ПКП.



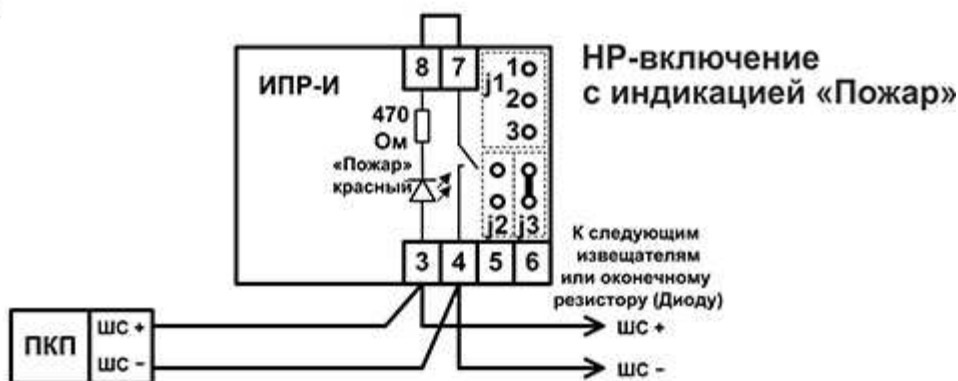
Включение ИПР-И и его эквивалентные схемы в режиме НР-контакта в шлейфе сигнализации с токопотребляющими извещателями (имитация дымового пожарного извещателя). Величина $R_{доб}$ устанавливается в соответствии с техническим описанием ПКП.

При подключении по схемам Б), В) ток потребления извещателя в дежурном режиме отсутствует.

А)



Б)



В)

