



ИЗВЕЩАТЕЛЬ ОХРАННЫЙ ЗВУКОВОЙ ПОВЕРХНОСТНЫЙ

Сонар® -2

с питанием
по шлейфу сигнализации

Руководство по эксплуатации
САОП.425132.002РЭ



Сертификат соответствия
РОСС RU.ММ04.Н04158
Декларация о соответствии
ТС № RU-D-RU.ММ04.В.05433

ОБЩИЕ СВЕДЕНИЯ

1

Извещатель охранный акустический звуковой поверхностный (датчик разбития стекла) Сонар-2 (далее – извещатель) предназначен для обнаружения разрушения стекол, остекленных конструкций закрытых помещений, в том числе стеклопакетов.

Извещение о тревоге формируется увеличением тока в цепи шлейфа сигнализации (ШС).

Типы стекол:

- Обычные толщиной от 4 до 10 мм,
- Узорчатые толщиной 3,5 мм,
- Закаленные толщиной от 4 до 10 мм,
- Армированные толщиной 5,5 мм,
- Защищенные полимерной пленкой толщиной 4 мм, классы А1, А2, А3.

Таблица 1 – Индикация извещателя

Событие, режим	Индикация		Ток потребления, мА
	Индикатор №1	Индикатор №2	
Включение	Одна короткая (0,1 с) вспышка красным цветом	—	<0,5
Норма	—	—	<0,5
Низкочастотная (НЧ) помеха	Одна короткая (0,1 с) вспышка зеленым цветом	—	<0,5
Высокочастотная (ВЧ) помеха	Одна короткая (0,1 с) вспышка красным цветом	—	<0,5
Тревога, режим «Память» выключен	—	Вспышка (0,5 с) красным цветом	8 ... 12
Тревога, режим «Память» включен	—	Постоянно светится красным	8 ... 12
Вскрытие	—	Цель тампера разомкнута	

- до отключения режима «Память» или отключения питания на 30 сек. Настоятельно рекомендуется использовать этот режим только на время настройки, так как одновременная сработка извещателей подключенных к одному шлейфу не гарантируется.

ОСОБЕННОСТИ

2

- Подключение извещателя к приемно-контрольному прибору осуществляется по двухпроводной схеме (питание по шлейфу) (рис.4).
- Извещатель может быть установлен на стенах, потолке или на торцах оконного проема (рис.2).
- Раздельная индикация на высокочастотную и низкочастотную помехи.
- Возможность выбора одного из четырех уровней чувствительности.
- Встроенный микропереключатель (тампер) для выдачи тревожного извещения при несанкционированном вскрытии корпуса извещателя.
- Визуальный контроль состояния извещателя и помеховой обстановки внутри охраняемого помещения с помощью двух индикаторов с возможностью их раздельного отключения.

- Возможность выбора режима работы с выпадением осколков обеспечивает повышенную помехозащищенность (не рекомендуется для армированных и ламинированных типов стекол).
- Возможность подключения к ШС приемно-контрольных приборов (ПКП) производства НПО «Сибирский Арсенал» 2-3 извещателей, значительное увеличение времени работы ПКП от резервного источника питания за счет низкого потребления тока.
- Широкий диапазон допустимых напряжений питания извещателя от ШС ПКП: 8 ... 30 В.
- При подключении к ШС не требуется соблюдения полярности питания и подключения добавочного резистора.
- Ток потребления в дежурном режиме не более 0,5 мА.

Извещатель формирует три вида извещений:

- «НОРМА» - дежурный режим;
- «ТРЕВОГА» - извещатель зарегистрировал звук разрушающего удара по стеклу (звук разбития стекла);
- «ВСКРЫТИЕ» - контакты «Тампер» разомкнуты при вскрытии корпуса извещателя.

КОНСТРУКЦИЯ ИЗВЕЩАТЕЛЯ

3

Конструктивно извещатель выполнен в виде основания и съемной крышки. Внутри корпуса установлена плата. На плате расположены два светодиода для индикации состояния, переключки* J1...J6 для выбора режимов работы извещателя, тампер, микрофон, клеммные колодки внешних подключений и др. (рис.1).

* - возможна замена переключек J1...J6 на DIP-переключатели 1...6.

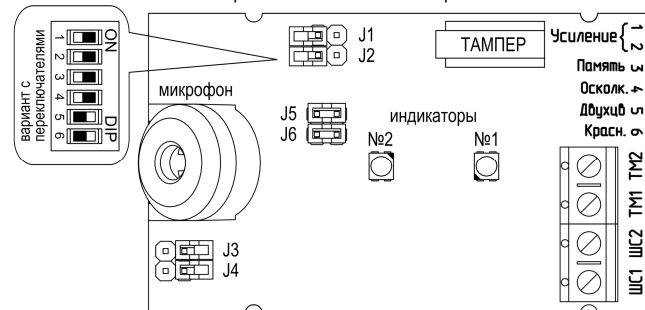


Рис.1 Плата извещателя

Режимы работы в зависимости от положения переключек приведены в таблице 2, уровней чувствительности – в таблице 3.

Таблица 2 – Режимы работы извещателя

Переключка	Положение	Режим работы
J3	Разомкнута	Режим «Память» выключен, индикация тревоги работает в обычном режиме
	Замкнута	Режим «Память» включен, индикатор тревоги включен до отключения питания или размыкания переключки
J4	Разомкнута	Стандартный режим работы
	Замкнута	Режим с выпадением осколков
J5	Разомкнута	Индикатор №1 выключен
	Замкнута	Индикатор №1 включен
J6	Разомкнута	Индикатор №2 выключен
	Замкнута	Индикатор №2 включен

Таблица 3 – Уровень чувствительности извещателя

Уровень чувствительности	Дальность, не менее, м	Переключки
Минимальный	1	J1 – замкнута J2 – замкнута
Низкий	2	J1 – разомкнута J2 – замкнута
Высокий	4	J1 – замкнута J2 – разомкнута
Максимальный	6	J1 – разомкнута J2 – разомкнута

Примечание! Если вместо переключек в вашем извещателе установлены переключатели, то положению переключки «Разомкнута» соответствует положение переключателя 1...6 («Выключено»). Положению переключки «Замкнута» соответствует положение переключателя «ON» («Включено»).

ПРИНЦИП РАБОТЫ ИЗВЕЩАТЕЛЯ

4

Для формирования сигнала «Тревога» извещатель должен зарегистрировать низкочастотный и высокочастотный сигналы и оценить характер их изменения в определенном интервале времени. Низкочастотный звуковой сигнал возникает в момент удара по стеклу, высокочастотный звуковой сигнал возникает в момент разрушения стекла.

При изготовлении извещатель тестируется на записях реальных звуков неразрушающего и разрушающего воздействия на стекло. Это позволяет гарантировать высокую помехозащищенность и заявленную дальность действия извещателя.

РЕКОМЕНДАЦИИ ПО РАСПОЛОЖЕНИЮ

5

Высота установки должна быть не менее 2 м от поверхности пола, расстояние до самой удаленной точки охраняемого стекла должно быть не более 6 м, микрофон датчика должен быть направлен по возможности в сторону охраняемого стекла. Для надежной работы настоятельно рекомендуется устанавливать извещатель как можно ближе к охраняемому окну, например на оконном проеме. Рекомендуемые места установки показаны на рисунке 2. Запрещенные места установки показаны на рисунке 3.

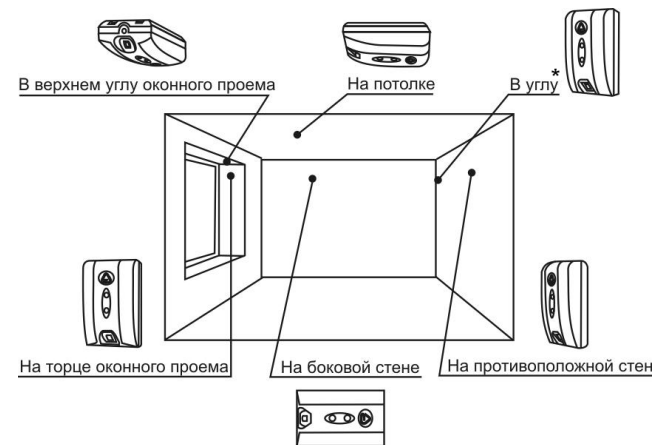


Рис.2 Возможные варианты установки извещателя

* - **Примечание!** При установке извещателя в местах «В углу» и «На противоположной стене» возможна вероятность ложных срабатываний при наличии в помещении громких звуков.



Рис.3 Запрещенные места установки

МОНТАЖ ИЗВЕЩАТЕЛЯ

6

Перед началом работы внимательно изучите настоящее Руководство по эксплуатации.

После вскрытия упаковки проведите внешний осмотр извещателя, убедитесь в отсутствии механических повреждений и проверьте комплектность.

Снимите крышку извещателя, извлеките плату из корпуса. Проведите разметку отверстий для монтажа с учетом положения отверстий в основании. Закрепите основание в выбранном месте. Установите плату на место в корпус. Подключите провода в соответствии со схемой подключения (рис.4).

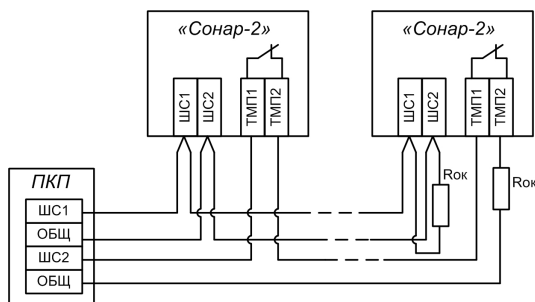


Рис.4 Схема подключения извещателя

При необходимости для крепления извещателя можно использовать кронштейн. При этом кронштейн крепится к стене, а держатель устанавливается в пазы на основании извещателя с последующей установкой держателя в кронштейн.

При подключении извещателя на конце шлейфа подключите оконечный резистор Rok, его номинал выбирается в соответствии с описанием применяемого приемно-контрольного прибора.

Установите переключки чувствительности J1 и J2 в соответствии с расстоянием до наиболее удаленной точки охраняемого стекла (табл.3).

Установите остальные переключки в необходимые положения (табл.2), установите на место крышку извещателя и зафиксируйте её с помощью винта.

Через несколько секунд после подачи питания на извещатель индикатор №1 кратковременно вспыхнет красным цветом (в случае отсутствия вспышки необходимо отключить питание на время не менее 30 секунд и вновь подключить его).

ТЕСТИРОВАНИЕ ИЗВЕЩАТЕЛЯ

7

При отсутствии звуковых помех (акустического шума) оба светодиодных индикатора не светятся. Кратковременное свечение индикатора №1 зеленым свидетельствует о регистрации низкочастотной помехи, красным – высокочастотной помехи.

При наличии помех необходимо принять меры по снижению уровня шума в помещении.

Проверка НЧ канала извещателя производится нанесением ладонью легкого удара по центру наиболее удаленного фрагмента охраняемого стекла. Индикатор №1 должен кратковременно засветиться зеленым светом. Отсутствие свечения возможно при установке слишком низкой чувствительности, либо расстоянии от охраняемого стекла до извещателя слишком велико. Рекомендуется увеличить чувствительность извещателя и повторить проверку НЧ канала.

Произвести проверку ВЧ канала извещателя, для чего нанести в наиболее удаленной части охраняемого стекла тестовый (неразрушающий) удар испытательным стальным шаром:

- испытательный стальной шар диаметром 21...22 мм, массой 32...48 г, подвешенный на нити длиной 35 см, разместить непосредственно у стекла, не касаясь его (рис.5);
- не изменяя точки подвеса, отклонить шар по вертикали в плоскости, перпендикулярной плоскости стекла, без провисания нити, на угол 40-70° (табл.4) и отпустить. При ударе испытатель не должен загроживать собой извещатель.

При нанесении тестового удара индикатор №1 должен кратковременно засветиться красным светом. Отсутствие свечения возможно либо при установке слишком низкой чувствительности, либо расстоянии от охраняемого стекла до извещателя слишком велико. Рекомендуется увеличить чувствительность извещателя и повторить проверку ВЧ канала.

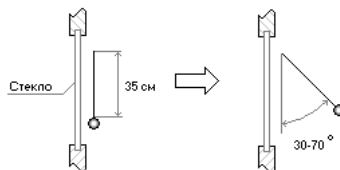


Рис.5 Тестирование извещателя

Таблица 4 – Угол отклонения шара в зависимости от толщины стекла

Толщина стекла, мм	<3	3-4	4-5	5-6	6-7	>7
Угол отклонения шара для ламинированного стекла	45°	50°	55°	60°	65°	70°
Угол отклонения шара для остальных видов стекол	35°	40°	45°	45°	50°	55°

Внимание! Тестирование извещателя посредством других неразрушающих воздействий не может обеспечить правильность результатов проверки!

ТЕХНИЧЕСКИЕ ХАРАКТЕРИСТИКИ

8

Таблица 5 – Основные технические характеристики

Наименование параметра	Значение
Максимальная дальность действия, не менее	6 м
Угол охвата, не менее	120°
Площадь охраняемого стекла (при длине одной из сторон не менее 0,3 м), не менее	0,1 м ²
Напряжение питания	8...30 В
Ток потребления в дежурном режиме, не более	0,5 мА
Ток потребления в тревожном режиме	8...12 мА

Наименование параметра	Значение
Остаточное напряжение в режиме «Тревога» при внешнем ограничении тока потребления значением менее 8,0 мА, не более	7 В
Время технической готовности (режим «Включение»), не более	10 сек.
Длительность тревожного извещения	0,4...0,6 сек.
Диапазон рабочих температур	-20...+50 °С
Относительная влажность воздуха при +35°С без конденсации влаги	до 95 %
Габаритные размеры без кронштейна, не более	90x57x34 мм
Масса, не более	0,06 кг
Степень защиты оболочкой	IP40
Срок службы, не менее	5 лет

КОМПЛЕКТНОСТЬ

9

Таблица 6 – Комплектность извещателя

Код	Наименование и условное обозначение	Кол-во
САОП.425132.002	Извещатель охранный акустический звуковой поверхностный Сонар-2	1 шт.
САОП.734328.001	Кронштейн	1 шт.
САОП.734328.002	Держатель	1 шт.
-	Винт-саморез 3x6	1 шт.
САОП.425132.002РЭ	Руководство по эксплуатации	1 шт.

СВЕДЕНИЯ ОБ УТИЛИЗАЦИИ

10

Изделие не содержит драгоценных и токсичных материалов и утилизируется обычным способом. Не выбрасывайте изделие с бытовыми отходами, передайте его в специальные пункты приема и утилизации электрооборудования и вторичного сырья.



Корпусные детали изделия сделаны из ABS-пластика, допускающего вторичную переработку.

СВИДЕТЕЛЬСТВО О ПРИЕМКЕ

11

Извещатель охранный акустический звуковой поверхностный **Сонар-2** соответствует требованиям ТУ 4372-004-12690085-14 и конструкторской документации, признан годным к эксплуатации.

Дата выпуска _____ Штамп ОТК _____

ГАРАНТИЙНЫЕ ОБЯЗАТЕЛЬСТВА

12

Срок гарантийных обязательств 1 год. В течение этого срока изготовитель обязуется производить бесплатно, по своему усмотрению, ремонт, замену либо наладку вышедшего из строя извещателя. На приборы, имеющие механические повреждения, следы самостоятельного ремонта или другие признаки неправильной эксплуатации, гарантийные обязательства не распространяются.

Срок гарантийного обслуживания исчисляется со дня покупки прибора. Отсутствие отметки о продаже снимает гарантийные обязательства.

Дата продажи _____ Штамп продавца _____

КОНТАКТНАЯ ИНФОРМАЦИЯ

13

Сервисный центр Техническая поддержка Россия, 633010, Новосибирская обл., г.Бердск, а/я 12	тел.: (383) 363-98-67 тел.: 8-800-200-00-21 (многоканальный)	skype: arsenal_servis e-mail: support@arsenalnpo.ru
НПО «Сибирский Арсенал» Россия, 630073, г.Новосибирск, мкр.Горский, 8а	тел.: (383) 240-85-40	e-mail: info@arsenalnpo.ru www.arsenal-npo.ru