

Шкаф ввода резерва

«ШВР-30»

ИСО 9001

Этикетка

АЦДР.425532.003 ЭТ



1 ОСНОВНЫЕ ТЕХНИЧЕСКИЕ ДАННЫЕ

1.1 Общие сведения

1.1.1 Шкаф ввода резерва «ШВР-30» АЦДР.425532.003 (в дальнейшем – шкаф) является составной частью блочно-модульного прибора пожарного управления (ППУ) по ГОСТ Р 53325-2012 п. 7.1.6 и предназначен для обеспечения автоматического переключения питания ППУ с основного ввода трехфазного электропитания на резервный и обратно, в соответствии с требованиями ГОСТ Р 53325-2012 п.7.2.8.

В состав блочно-модульного ППУ, помимо шкафа, должен входить пульт «С2000М», шкаф контрольно-пусковой ШКП-4-10-18-30 и прибор (блок) управления «Поток-3Н». Для управления и индикации в состав ППУ включается блок индикации и управления «Поток-БКИ».

1.1.2 Шкаф предназначен для установки внутри защищаемого объекта, либо в помещении насосной станции и рассчитан на круглосуточный режим работы.

1.1.3 Конструкция шкафа не предусматривает его использование в условиях воздействия агрессивных сред, а также во взрывопожароопасных помещениях.

1.1.4 По устойчивости к механическим воздействиям исполнение шкафа соответствует категории размещения 03 по ОСТ 25 1099-83.

1.1.5 По устойчивости к климатическим воздействиям окружающей среды шкаф соответствует исполнению 03 по ОСТ 25 1099-83, но для работы при температуре от 243 до 328 К (от минус 30 до +55 °С).

1.2 Основные технические характеристики

1.2.1 Питание шкафа осуществляется от двух независимых источников трёхфазной сети переменного тока с номинальным значением 380 В. и частотой (50±1) Гц.

1.2.2 Потребляемая мощность шкафа – не более 30 Вт.

1.2.2.1 Номинальный коммутируемый ток – 65 А.

1.2.2.2 Максимальное коммутируемое напряжение и ток выходных реле 220 В, 5А.

1.2.2.3 Тип автоматических выключателей 3р 80А х-ка «С».

1.2.3 Габаритные размеры – не более 500×400×200 мм.

1.2.4 Масса шкафа – не более 20 кг.

1.2.5 По помехоэмиссии и устойчивости к промышленным радиопомехам шкаф соответствует требованиям не ниже второй степени жёсткости по ГОСТ Р 53325-2012.

1.2.6 Конструкция шкафа обеспечивает степень защиты оболочки IP54 по ГОСТ 14254-96.

1.2.7 Время технической готовности шкафа к работе после включения питания не превышает 1 с.

1.2.8 Время переключения с основного ввода на резервный (с резервного на основной) не превышает 1 с.

1.2.9 Содержание драгоценных материалов: не требует учёта при хранении, списании и утилизации.

1.3 Комплект поставки

- | | |
|--------------------------------|----------|
| 1) Шкаф ввода резерва ШВР-30 | – 1 шт. |
| 2) Этикетка АЦДР.425532.003 ЭТ | – 1 экз. |
| 3) Шуруп 1-5×70.019 | – 4 шт. |
| 4) Дюбель 12×60 К | – 4 шт. |
| 5) Ключ к корпусу | – 2 шт. |
| 6) Кабельный ввод PG-9 | – 1 шт. |
| 7) Кабельный ввод PG-11 | – 4 шт. |
| 8) Упаковка | – 1 шт. |

2 УКАЗАНИЯ ПО ЭКСПЛУАТАЦИИ

2.1 Область применения

2.1.1 Шкафы ввода резерва обеспечивают:

- Постоянный контроль входного напряжения основного и резервного источников питания.
- Контроль чередования фаз.
- Визуальное отображение работы вводов.
- Сравнение текущих значений напряжения основного и резервного источников питания с заранее заданными максимальным и минимальным допустимыми значениями отклонения напряжения от номинального.
- Автоматическое возобновление питания нагрузки от основного ввода, после возврата напряжения в допустимые пределы.

2.1.2 Помимо своего основного назначения, ШВР можно использовать в любой системе, где требуется автоматическое переключения трехфазного питания с основного ввода на резервный и обратно. Сигналы состояния вводов могут быть переданы на прибор управления, у которого есть дискретные входы: «С2000-AP2», «С2000-Т», «Сигнал-20П», «Сигнал-20М», «Сигнал-10» и т.д.

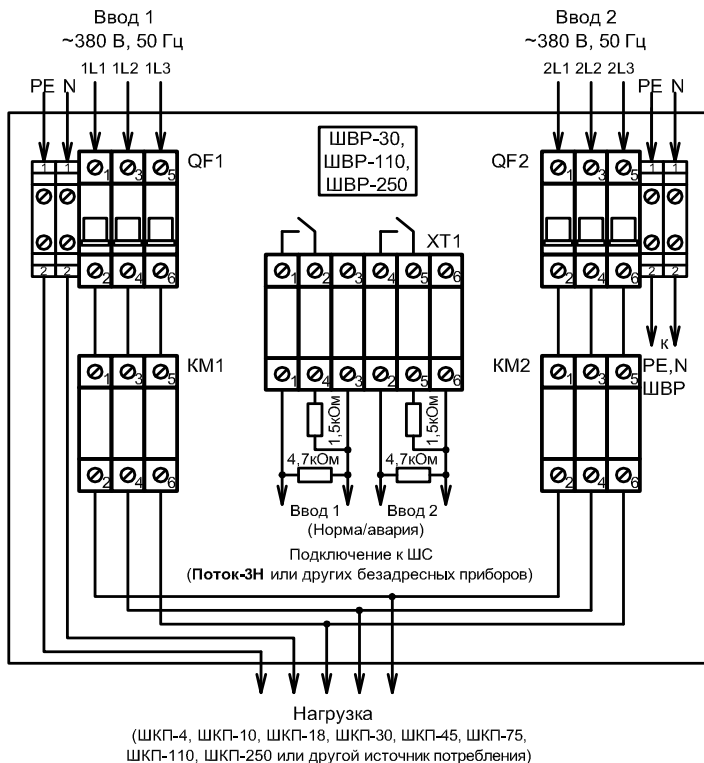


Рисунок 1. Возможность применения ШВР в бездресной системе.

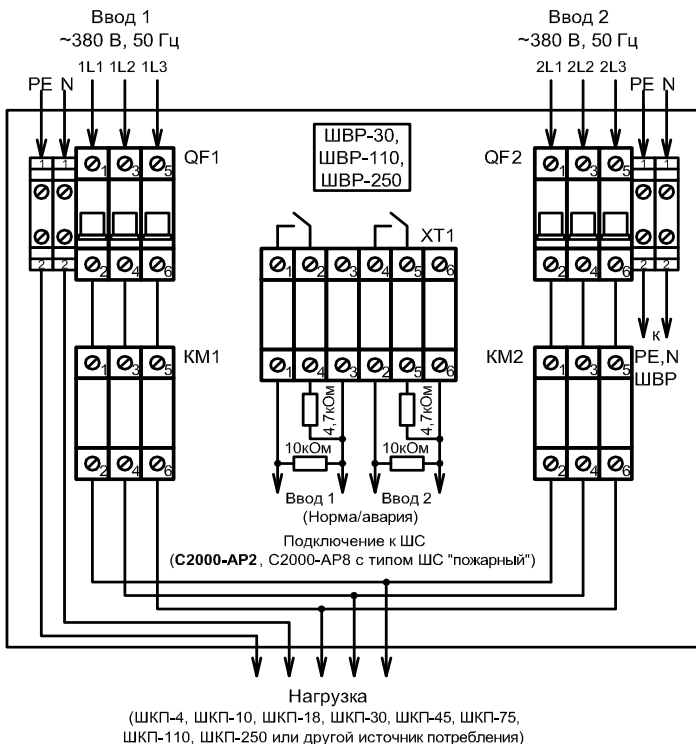


Рисунок 2. Возможность применения ШВП в адресной системе.

2.2 Меры безопасности

2.2.1 Шкаф подключается к источникам с опасным для жизни напряжением 380 В. При монтаже и в процессе эксплуатации обслуживающий персонал должен руководствоваться действующими «Правилами технической эксплуатации электроустановок потребителей» и «Правилами техники безопасности при эксплуатации установок потребителей». Установку и монтаж производить при выключенном питании. Обслуживающий персонал должен иметь квалификационную группу не ниже IV. Для доступа к элементам шкафа (при подключённом напряжении) необходимо иметь защитную электроизоляционную экипировку.

2.2.2 По способу защиты человека от поражения электрическим током шкафа относится к классу ОI по ГОСТ 12.2.007.0.

2.2.3 Конструкция шкафа обеспечивает пожарную безопасность в соответствии с требованиями ГОСТ 12.2.007.0.

2.2.4 Корпус шкафа должен быть надёжно заземлён.

ВНИМАНИЕ! При подключении ввода 380 В к клеммам необходимо соблюдать правильную последовательность фаз «А», «В», «С», согласно назначению клемм внутри шкафа. Подключение производить в соответствии с рисунком, расположенным на внутренней стороне крышки корпуса.

ВНИМАНИЕ! Вывод шкафа находится под напряжением даже в дежурном режиме работы! Будьте осторожны! Не допускается электротехнических работ без отключения ввода электропитания шкафа!

2.3 Порядок установки и подготовка к работе

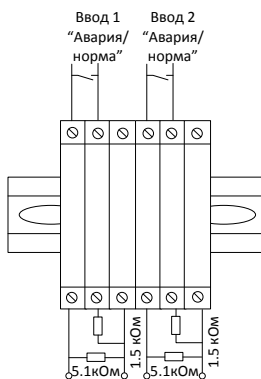
2.3.1 Шкаф устанавливается на стенах или других конструкциях помещения в местах, защищённых от воздействия атмосферных осадков, механических повреждений и доступа посторонних лиц.

2.3.2 Монтаж шкафа должен производиться в соответствии с проектом, разработанным на основании действующих нормативных документов и согласованным в установленном порядке.

2.3.3 Монтаж всех линий производить в соответствии с РД 78.145-93 «Системы и комплексы охранной, пожарной и охранно-пожарной сигнализации. Правила производства и приёмки работ», а также «Правила производства и приёмки работ. Автоматические установки пожаротушения. ВСН 25-09.67-85».

2.3.4 Для установки шкафа необходимо:

- 1) Открыть дверцу шкафа.
- 2) Перевести крепления шкафа из транспортировочного в рабочее положение.
- 3) С помощью 4-х шурупов закрепить шкаф на стене, на высоте удобной для обслуживания человеком.
- 4) Подключить к шкафу провода питающего сетевого напряжения, цепей нагрузки и контроля через герметичные кабельные вводы, поставляемые в комплекте.
- 5) Подключить резисторы 5.1 кОм и 1.5 кОм к клеммным колодкам внутри шкафа для вывода сигнала о состоянии вводов на «Поток-3Н» (для иных приборов управления номинал резисторов должен соответствовать требованию тех. данных прибора) согласно схеме:



- 6) Настроить необходимые параметры контроля напряжения на реле контроля фаз.
- 7) Перевести выключатель QF1 в положение «включён».
- 8) Перевести выключатель QF2 в положение «включён».
- 9) Закрыть дверцу шкафа.
- 10) Шкаф готов к работе.

Примечание – Силовые цепи 380 В («А», «В», «С») должны монтироваться медным кабелем сечением не менее 10 мм².

ШВР-30

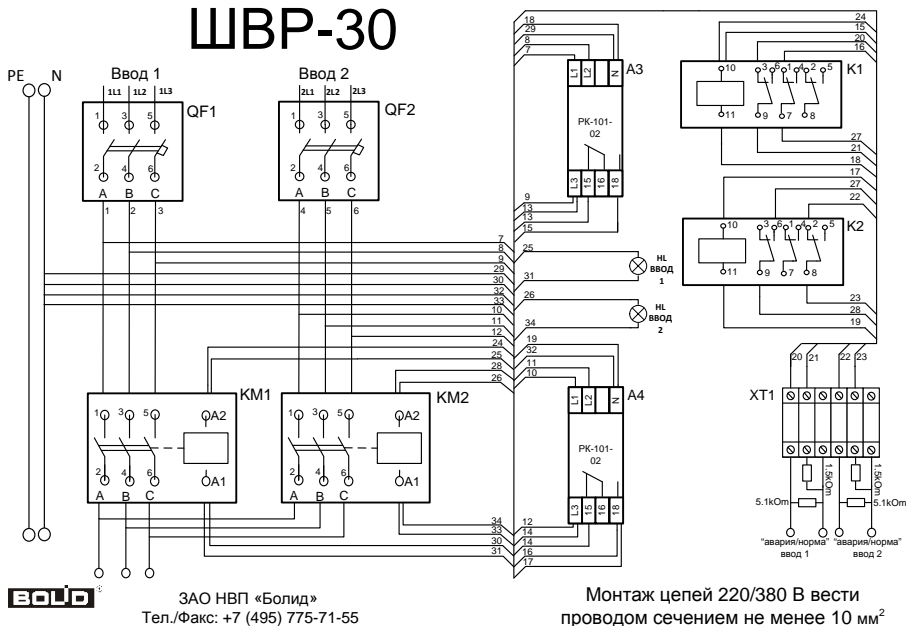


Рисунок 3. Схема внутренних соединений ШВР-30.

3 ТЕХНИЧЕСКОЕ ОБСЛУЖИВАНИЕ

3.1 Общие сведения

Техническое обслуживание шкафа производится по планово-предупредительной системе, которая предусматривает годовое техническое обслуживание. Работы по годовому техническому обслуживанию выполняются работником обслуживающей организации и включают:

- проверку внешнего состояния шкафа;
- проверку надёжности крепления шкафа, состояния внешних монтажных проводов, контактных соединений.

3.2 Подготовка к использованию

3.2.1 Визуальная проверка изделия:

- а) проверить состояние упаковки и распаковать шкаф;
- б) проверить комплект поставки на соответствие п. 1.3 настоящего документа;
- в) убедиться в отсутствии механических повреждений корпуса шкафа;
- г) проверить крепление клеммных колодок;
- д) проверить номер шкафа и дату выпуска на соответствие указанным в этикетке.

3.3 При обнаружении неисправности отключите все питающее напряжение от прибора и обратитесь в службу технической поддержки.

4 ГАБАРИТНЫЕ И УСТАНОВОЧНЫЕ РАЗМЕРЫ

Габаритные и установочные размеры шкафа указаны на рисунке 4.

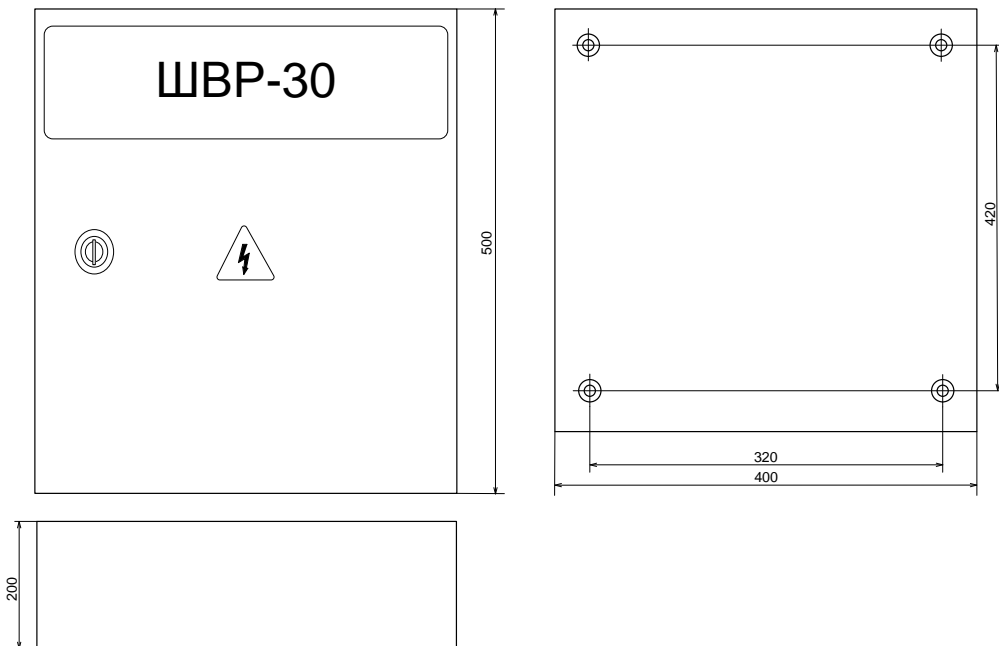


Рисунок 4. Габаритные и установочные размеры шкафа

5 ГАРАНТИИ ИЗГОТОВИТЕЛЯ (ПОСТАВЩИКА)

5.1 Изготовитель гарантирует соответствие шкафа требованиям эксплуатационной документации при соблюдении пользователем правил транспортирования, хранения, монтажа и эксплуатации.

5.2 Средний срок службы «ШВР-30» – не менее 10 лет.

5.3 Гарантийный срок эксплуатации – 18 месяцев со дня ввода ШВР-30 в эксплуатацию, но не более 24 месяцев со дня выпуска изготовителем.

5.4 При направлении изделия в ремонт к нему обязательно должен быть приложен акт с описанием возможной неисправности.

5.5 Изготовитель оставляет за собой право внесения изменений в конструкцию изделия, не ухудшающих его технические характеристики.

Рекламации направлять по адресу:

ЗАО НВП «Болид», 141070, Московская область, г. Королёв, ул. Пионерская, д. 4.

Тел./факс: (495) 775-71-55 (многоканальный), 777-40-20, 516-93-72.

E-mail: info@bolid.ru. Техническая поддержка: support@bolid.ru, <http://bolid.ru>.

6 СВЕДЕНИЯ О СЕРТИФИКАЦИИ

6.1 Шкаф ввода резерва «ШВР-30» соответствует требованиям «Технического регламента о требованиях пожарной безопасности» (Федеральный закон № 123-ФЗ) и имеет сертификат соответствия № С-RU.ПБ01.В.02936.

6.2 Шкаф ввода резерва «ШВР-30» соответствует требованиям «Технических регламентов Таможенного союза»: ТР ТС 004/2011 и ТР ТС 020/2011. Имеет сертификат соответствия № RU С-RU.МО07.В00696.

6.3 Производство шкафа «ШВР-30» имеет сертификат соответствия ГОСТ ISO 9001-2011 № РОСС RU.ИК32.К00153.

7 СВИДЕТЕЛЬСТВО О ВВОДЕ В ЭКСПЛУАТАЦИЮ

Шкаф ввода резерва «ШВР-30» _____

Изготовитель ЗАО НВП «Болид»

Заводской номер _____

Дата выпуска « _____ » _____ 201__ г.

Введён в эксплуатацию на _____
Наименование предприятия (организации)

Краткая характеристика объекта и его адрес

М.П. _____
Подпись представителя монтажной
(сервисной) организации

М.П. _____
Подпись представителя монтажной
(сервисной) организации

Дата _____

Дата _____

Лицензия № _____

От « _____ » _____ 201__ г.

8 СВИДЕТЕЛЬСТВО О ПРИЁМКЕ И УПАКОВЫВАНИИ

Шкаф ввода резерва «ШВР-30»

АЦДР.425532.003

наименование изделия

обозначение

заводской номер

изготовлен, принят в соответствии с обязательными требованиями государственных стандартов, действующей технической документации, упакован ЗАО НВП «Болид» и признан годным для эксплуатации.

Ответственный за приёмку и упаковывание

ОТК

Ф.И.О.

число, месяц, год



Произведено ЗАО НВП «БОЛИД»
РОССИЯ