

УСТРОЙСТВО ДИСТАНЦИОННОГО ПУСКА УДП-ИР, УДП-ИРК (УДП 513-15) Руководство по эксплуатации ЮНИТ.113.00.00 РЭ

1. ОБЩИЕ СВЕДЕНИЯ

1.1. Устройство дистанционного пуска УДП-ИР, УДП-ИРК (УДП 513-15), далее "УДП", предназначено для управления электрозамками пожарных дверей, аварийных выходов и т.п., с передачей извещения на охранно-пожарный приемно-контрольный прибор (ПКП) типа ППК-2, ППС-3, «Сигнал-42-01», «Минитроник-8/24», «Сигнал 20», «УОТС», «ВЭРС», «Гранит», «Кристалл», «Кварц», «Нота», «Агат», «Аккорд», «Радуга», адресные метки МА-7ТС системы «Юнитроник», А16-ТК системы «Минитроник А32» и аналогичные.

1.2. УДП выполнен в зеленом корпусе из ударопрочной пластмассы. Типовая надпись: "Аварийный выход" (Emergency Exit). Малая толщина корпуса улучшает внешний вид, позволяет использовать только накладной вариант установки и обеспечивает защищенность УДП от повреждений.

Крышка и корпус УДП имеют ушки для опломбирования.

1.3. УДП соответствует классу В по ГОСТ Р 53325-2012 и формирует тревожный сигнал после выполнения двух действий:

- обеспечения доступа к приводному элементу посредством разрыва пломбировочной проволоки и смещения прозрачной крышки, которая в дежурном режиме закрывает доступ к приводному элементу и предотвращает его случайное нажатие;
- нажатия на приводной элемент – кнопку в центре корпуса. Кнопка утапливается и фиксируется в нажатом состоянии, а контакты УДП изменяют состояние шлейфа сигнализации.

Пломбирование ушек, отформованных на корпусе и крышке, производится с помощью медной пломбировочной проволоки диаметром 0,3мм, которая обеспечивает усилие разрыва более 25Н.

1.4. Возврат кнопки УДП в исходное положение осуществляется с использованием специального инструмента – ключа или отвертки диаметром 3мм путем введения ее в отверстие на лицевой поверхности корпуса УДП.

1.5. УДП с литерой «К» в обозначении поставляется с кнопкой без фиксации.

1.6. УДП имеет два выхода: переключающие контакты реле для управления замком двери и НЗ-контакт для подключения к шлейфу сигнализации ПКП. Реле автоматически настраивается на питание от источника 12В или 24В.

1.7. В соответствии с требованиями п.13.15.2 СП 5.13130-2009*, УДП контролирует исправность цепи питания электрозамка, а также контролирует наличие напряжения питания реле. Обобщенный сигнал о неисправности УДП передает на ПКП путем изъятия себя из шлейфа сигнализации (обрыв ШС на прямой полярности). Сигнал о неисправности может быть заблокирован соответствующей схемой подключения УДП.

Цепи управления и цепи шлейфа сигнализации имеют оптическую развязку.

1.8. Дежурный режим работы УДП индицируется зеленым индикатором, режим «Пуск» - красным. При неисправности цепи электрозамка зеленый индикатор выключается. Индикация дежурного режима может быть отключена при удалении джампера 1 на рис.2,3.

1.9. По согласованию с заказчиком цвет корпуса может быть изменен, а на корпусе могут быть выполнены иные надписи, в том числе на национальном языке.

2. ПОРЯДОК УСТАНОВКИ И ПОДГОТОВКА К РАБОТЕ

2.1. Правила монтажа

2.1.1. Габаритные и установочные размеры представлены на рис.1, схемы подключения – на рис.2 - 4.

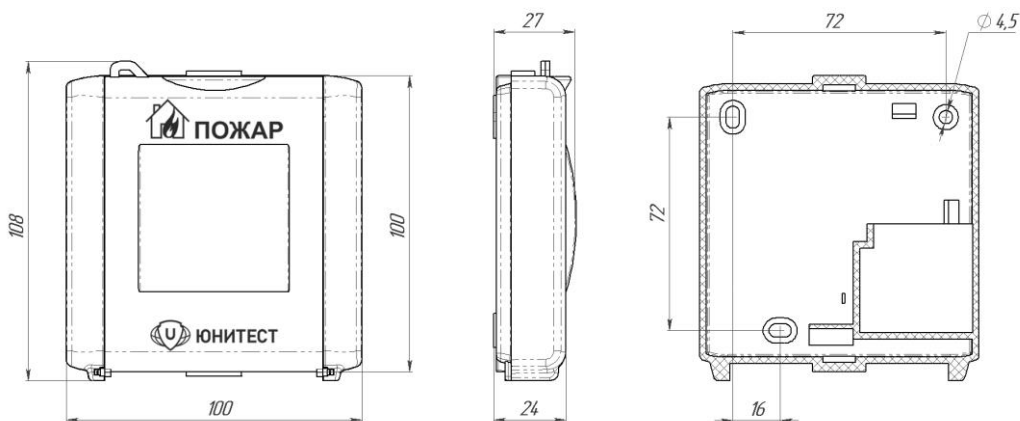
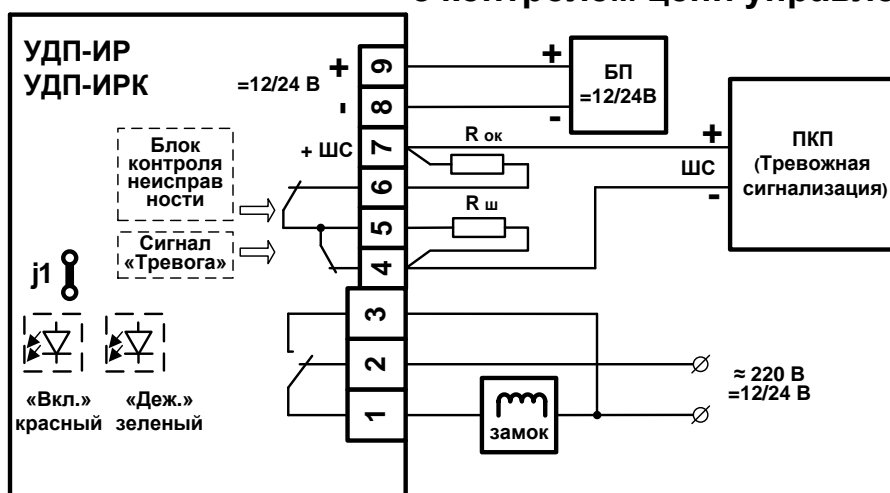


Рис.1. Габаритные и установочные размеры УДП.

А)

электромагнитный замок с контролем цепи управления



Б)

электромагнитный замок без контроля цепи управления

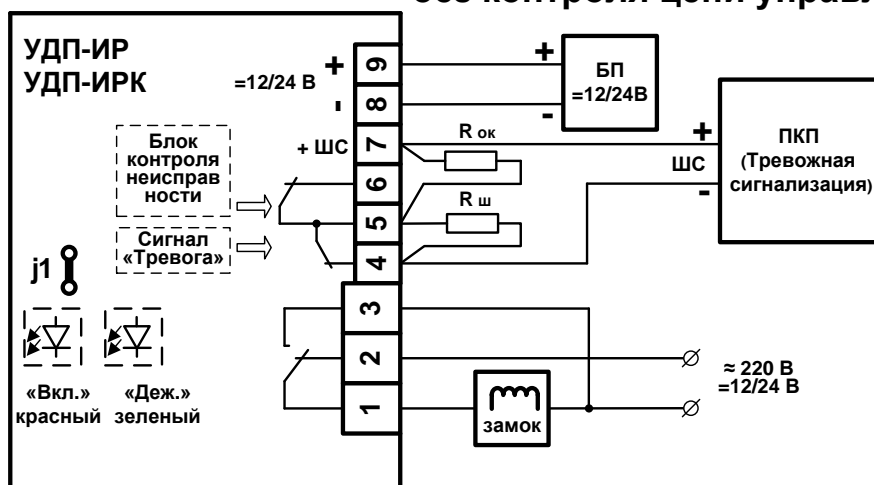
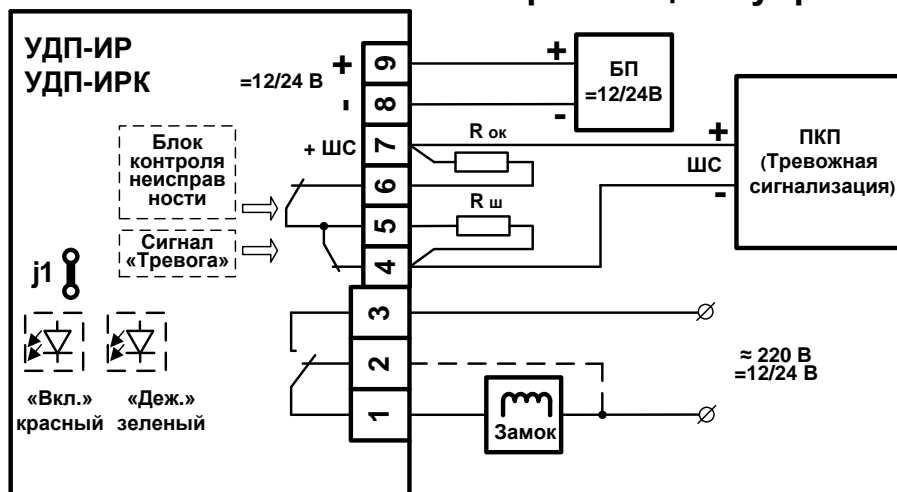


Рис 2. Схема подключения к УДП нормально-включенной нагрузки (электромагнитный замок)

А)

замок электромеханический с контролем цепи управления



Б)

замок электромеханический без контроля цепи управления

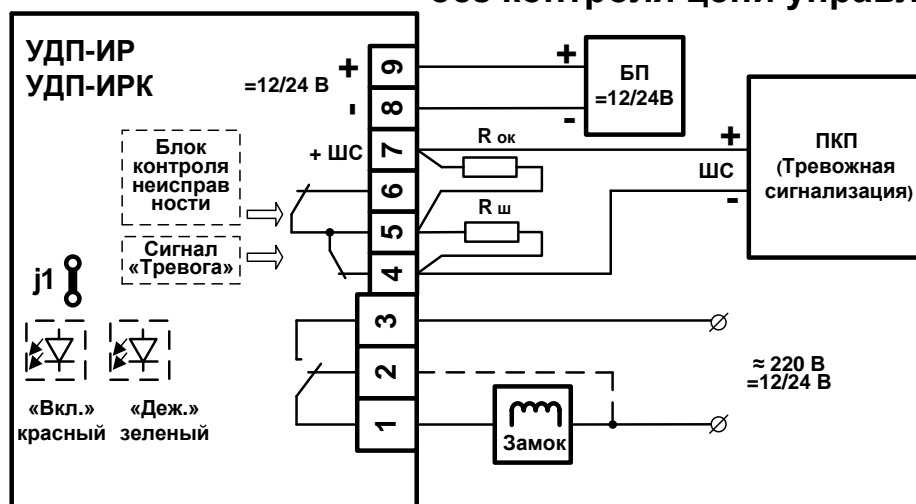


Рис 3. Схема подключения к УДП нормально-выключенной нагрузки (электромеханический замок). При необходимости устранения влияния тока контроля на работу нагрузки в дежурном режиме рекомендуется замыкать нагрузку, как показано пунктиром.

2.1.2. На рис. 4 показаны наиболее часто встречающиеся ошибки подключения нагрузки к контактам УДП. На рисунке представлен также принцип контроля цепи управления, который условно может быть представлен как вольтметр, измеряющий напряжение между клеммами 1 и 3.

Как демонстрирует рис.4а,б, УДП обеспечивает контроль исправности цепи только одной подключенной нагрузки – обрыв цепи второй нагрузки обнаружен не будет.

При этом для эффективного контроля исправности нагрузки и цепи управления рекомендуется устанавливать УДП вблизи нагрузки (рис.4а). При работе с удаленной нагрузкой, как показано на рис.4в, короткое замыкание в проводах, питающих нагрузку, обнаружено не будет.

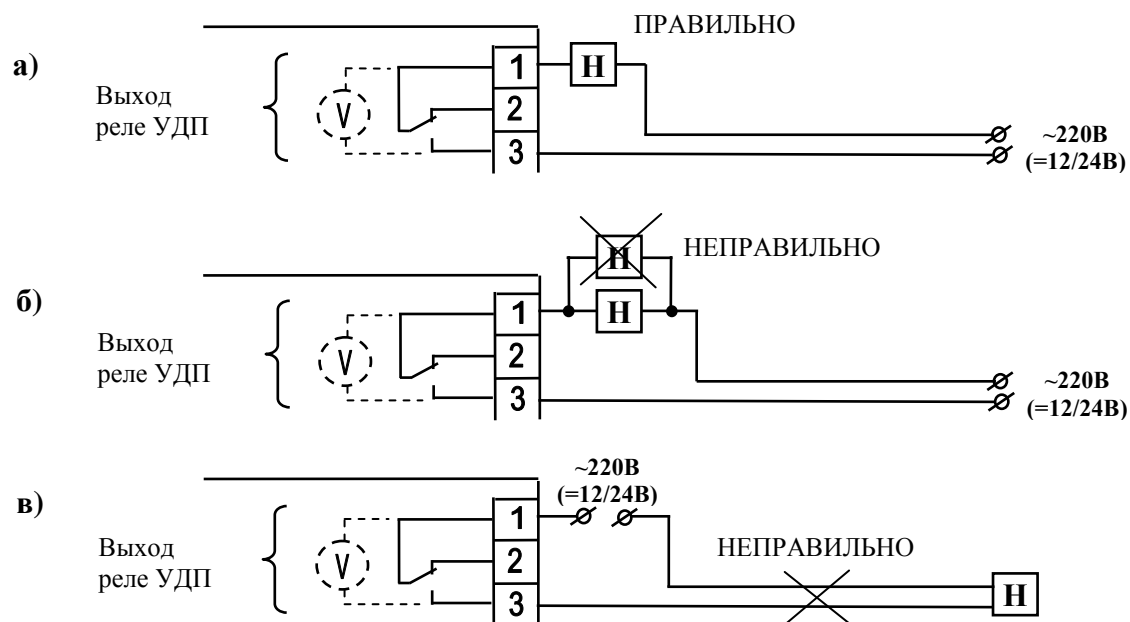


Рис.4. Особенности схемы подключения нагрузки к УДП.

3. НЕИСПРАВНОСТИ, ИХ ПОИСК И УСТРАНЕНИЕ

3.1. При неисправности цепи управления (обрыв, отсутствие напряжения питания, в т.ч. в результате замыкания шлейфа управления), УДП передает обобщенное сообщение о неисправности цепи управления на ПКП. Зеленый оптический индикатор выключается.

Проверить наличие напряжения питания, прозвонить цепь управления.

3.2. Неисправный УДП следует заменить. Подключение УДП производится согласно техническому описанию ПКП и нагрузки.

4. ТЕХНИЧЕСКИЕ ХАРАКТЕРИСТИКИ

4.1. УДП соответствует требованиям ГОСТ Р 53325-2012, ГОСТ Р МЭК 60065-2002 р.3 п.4.3 и ТУ 4371-016-66309897-2015.

4.2. Степень защиты оболочки УДП IP41 по ГОСТ 14254-96.

4.3. По устойчивости к воздействию коррозионно-активных агентов УДП рассчитан на работу в условиях, соответствующих атмосфере типа II (промышленная) по ГОСТ 15150-69.

4.4. Вид климатического исполнения УДП УХЛ 3.1 по ГОСТ 15150-69.

4.5. Информативность УДП 2 ("Норма", "Пуск").

4.6. Напряжение в ШС, не более 28В.

4.7. Ток потребления в ШС в дежурном режиме, не более 40 мкА.

При отключенном зеленом индикаторе (джампер 1 удален) ток потребления отсутствует.

4.8. Напряжение питания реле 10-28 В.

4.9. Ток потребления реле, не более 15 мА.

4.10. Контакты реле выдерживают:

напряжение переменного тока, не более 250В,

ток в активной нагрузке, при напряжении ≈ 220 В, не более 0,5А,

ток в активной нагрузке, при напряжении =24В, не более 2А,

ток в активной нагрузке, при напряжении =12В, не более 3А.

4.11. Ток в контролируемой цепи НР - контактов реле:

- при напряжении 24В, не более 0,5 мА,

- при напряжении ≈ 220 В, не более 1 мА.

4.12. Габаритные размеры УДП, не более 108x100x27 мм.

4.13. Масса УДП, не более 0,12 кг.

4.14. УДП устойчив и прочен к воздействию окружающей среды с температурой от -40°C до +70°C и относительной влажностью 93% при температуре 40°C.

4.15. По помехоустойчивости, помехоэмиссии и устойчивости к промышленным радиопомехам УДП соответствует требованиям третьей степени жесткости в соответствии с п.М.1.5 ГОСТ Р 53325-2012.

4.16. УДП по устойчивости к механическим воздействиям (синусоидальная вибрация) соответствует группе исполнения NX по ГОСТ 28203.

4.17. Средняя наработка на отказ, не менее 60000 часов.

4.18. Срок службы УДП не менее 10 лет.

5. ЗАКАЗ И КОМПЛЕКТ ПОСТАВКИ

5.1. Обозначение УДП при заказе и в документации другого изделия, в котором он может быть применен: "Устройство дистанционного пуска УДП-ИР (УДП 513-15) ТУ 4371-016-66309897-2015", "Устройство дистанционного пуска УДП-ИРК (УДП 513-15) ТУ 4371-016-66309897-2015".

5.2. Комплект поставки указан в таблице 1.

№ пп	Комплекующие	Кол-во	Условное обозначение
1	УДП-ИР, УДП-ИРК (УДП 513-15)	1 шт.	ТУ 4371-016-66309897-2015
2	Руководство по эксплуатации	1 экз. на упак.	ЮНИТ.113.00.00 РЭ
3	Упаковка	групп	

6. ТРАНСПОРТИРОВАНИЕ И ХРАНЕНИЕ

6.1. Транспортирование изделий в упаковке предприятия-изготовителя может быть произведено всеми видами закрытого транспорта в контейнерах или ящиках, при этом ящики должны быть накрыты водонепроницаемым материалом. Значения климатических и механических воздействий при транспортировании должны соответствовать ГОСТ 15150-69.

6.2. УДП в упакованном виде должны храниться в крытых складских помещениях, обеспечивающих защиту от влияния влаги, солнечной радиации, вредных испарений и плесени. Температурный режим хранения должен соответствовать условиям хранения 2 по ГОСТ 15150.

7. ГАРАНТИИ ИЗГОТОВИТЕЛЯ

7.1. Предприятие-изготовитель гарантирует соответствие устройства требованиям ТУ 4371-016-66309897-2015 при соблюдении условий транспортирования, хранения, монтажа и эксплуатации.

7.2. Гарантийный срок хранения изделия в упаковке и эксплуатации - 24 мес. со дня изготовления. Гарантия прекращается досрочно в случае механических повреждений изделия, наличия следов агрессивных жидкостей, паров.

7.3. Гарантийное обслуживание и ремонт производятся ЮНИТЕСТ, Россия, 105523, г. Москва, ул. 15-я Парковая, д.46Б.

7.4. Производитель оставляет за собой право вносить изменения в конструкцию и устройство изделия, не приводящие к ухудшению его параметров.

Изготовитель: Юнитест, 105523, г. Москва, ул. 15-я Парковая, д.46Б.

Тел. (495) 970-00-88

E-mail: info@unitest.ru

[http\\ www.unitest.ru](http://www.unitest.ru)

СВИДЕТЕЛЬСТВО О ПРИЕМКЕ

Устройства дистанционного пуска УДП-ИР__ (УДП 513-15), партия № _____, соответствуют техническим условиям ТУ 4371-016-66309897-2015 и признаны годными для эксплуатации.

Дата выпуска _____

Представитель СТК _____ (_____)

М.П.

СВИДЕТЕЛЬСТВО ОБ УПАКОВКЕ

Устройства дистанционного пуска УДП-ИР__ (УДП 513-15) упакованы согласно требованиям ТУ 4371-016-66309897-2015.

Дата упаковки _____

Упаковщик _____ (_____)

М.П.