

**ИЗВЕЩАТЕЛИ
ОХРАННЫЕ ПЕРИМЕТРОВЫЕ
ТРИБОЭЛЕКТРИЧЕСКИЕ
«ГЮРЗА-035ПЗ»
И
«ГЮРЗА-035ПЗ» исполнение 1**

Руководство по эксплуатации

ФРKM.425160.035-02 РЭ

СОДЕРЖАНИЕ

1 Описание и работа	3
1.1 Назначение.....	3
1.2 Технические характеристики	6
1.3 Состав изделия.....	10
1.4 Устройство и работа	10
1.5 Маркировка и пломбирование	12
1.6 Упаковка	12
2 Использование по назначению.....	13
2.1 Эксплуатационные ограничения.....	13
2.2 Применение извещателя.....	13
2.3 Монтаж извещателя	20
2.4 Подготовка извещателя к использованию	27
2.5 Использование извещателя.....	30
2.6 Перечень возможных неисправностей извещателя	32
3 Техническое обслуживание	35
3.1 Общие указания	35
3.2 Меры безопасности	35
3.3 Порядок технического обслуживания.....	35
4 Текущий ремонт	40
4.1 Текущий ремонт БОС	40
4.2 Текущий ремонт составных частей извещателя	40
5 Хранение	40
6 Транспортирование	41
7 Утилизация	41
Приложение А (справочное) Рисунки.....	42 ÷ 78
Рисунок А.1 Блок обработки сигналов извещателя «Гюрза-035ПЗ»	42
Рисунок А.2 Оборудование гибких заграждений	43
Рисунок А.3 Охрана жестких (сплошных) заграждений	51
Рисунок А.4 Оборудование козырьков заграждений.....	57
Рисунок А.5 Оборудование выступающих опор заграждений....	61
Рисунок А.6 Оборудование ворот (калитки)	62
Рисунок А.7 Схема электрическая подключения	65
Рисунок А.8 Схема электрическая общая.....	66
Рисунок А.9 Монтаж кабелей в муфте переходной	67
Рисунок А.10 Монтаж кабелей в муфте соединительной.....	70
Рисунок А.11 Монтаж кабеля в устройстве оконечном.....	73
Рисунок А.12 Положение муфты переходной и устройства оконечного при установке на заграждении	76
Рисунок А.13 Элементы управления и регулировки извещателя.....	77

Настоящее руководство по эксплуатации (РЭ) распространяется на извещатель охранный периметровый трибоэлектрический «Гюрза-035ПЗ» и его модификацию – извещатель охранный периметровый трибоэлектрический «Гюрза-035ПЗ» исполнение 1 (далее – извещатель).

РЭ предназначено для осуществления правильного монтажа, использования, технического обслуживания, хранения и транспортирования извещателя и содержит информацию о назначении и составе изделия, технических характеристиках (свойствах), описание его устройства, условия хранения и транспортирования, а также рекомендации по его монтажу и эксплуатации.

Данная редакция руководства по эксплуатации учитывает изменения, внесенные в конструкцию муфты переходной, муфты соединительной и устройства оконечного.

Монтаж, эксплуатацию, техническое обслуживание извещателя должен проводить электромонтажник с квалификацией не ниже третьего разряда, изучивший настоящее руководство по эксплуатации.

1 Описание и работа

1.1 Назначение изделия

Извещатель предназначен для оборудования периметровых заграждений, в том числе большой протяженности, с целью формирования тревожного извещения о локальной деформации заграждения и закрепленного на нем чувствительного элемента при несанкционированном проникновении нарушителя методом перелазы через заграждение без применения технических средств, и методами нарушения целостности заграждения, чувствительного элемента и элементов его крепления.

Извещатель предназначен для использования только на территории Российской Федерации.

Для использования за пределами Российской Федерации предприятие-изготовитель выпускает извещатель экспортного исполнения.

1.1.1 Габаритные размеры, не более:

- блок обработки сигналов
(рисунок А.1 приложения А) - 140x128x41 мм;
- муфта переходная (комплект в сборе)
(рисунок А.9.6 приложения А) - 150x28x28 мм;
- муфта соединительная (комплект в сборе)
(рисунок А.10.5 приложения А) - 160x28x28 мм;
- устройство оконечное УО-001 (комплект в сборе)
(рисунок А.11.6 приложения А) - 125x28x28 мм.

1.1.2 Масса, не более:

- блок обработки сигнала - 500 г;
- муфта переходная (комплект в сборе) - 100 г;
- муфта соединительная (комплект в сборе) - 100 г;
- устройство оконечное УО-001 (комплект в сборе) - 100 г.

1.1.3 Условия эксплуатации

Извещатель рассчитан на непрерывную круглосуточную работу, выполняет свои функции и сохраняет характеристики в пределах установленных норм, а также не выдает ложных сигналов «Тревоги» во время и после воздействия внешних воздействующих факторов (ВВФ), приведенных в таблице 1.1.

Таблица 1.1

Вид ВВФ	Характеристика ВВФ	Значение характеристики
1	2	3
Повышенная температура среды	Повышенная рабочая температура, °С	+ 70
Пониженная температура среды	Пониженная рабочая температура, °С	минус 65
Повышенная влажность	Относительная влажность при температуре + 40 °С, %	100
Дождь	Интенсивность осадков, мм/ч	300
Иней и гололед	Толщина, мм (при скорости ветра, м/с)	5 (10)
Снежный покров	Высота, м	1,5
Соляной (морской) туман	IV тип атмосферы (приморско-промышленная атмосфера по ГОСТ 15150-69)	
Динамическая пыль (песок)	Скорость циркуляции частиц, м/с	10
	Плотность потока пыли (песка), г/м ³	6

Продолжение таблицы 1.1

1	2	3
Ветер	Среднее значение скорости ветра, м/с	20
	Максимальное значение скорости ветра, м/с	30
Грунт	Предельный уклон поверхности грунта, град.	определяется устойчивостью заграждения
Травяной покров	Высота (не более), м	1,0
Паводковые воды	Глубина, м	0,3
Движение одного человека, движение группы людей (от 3 до 5 человек) и крупных животных, не задевая заграждения	Расстояние от зоны обнаружения, м	0,5
Движение колесных, гусеничных и электрифицированных транспортных средств	Расстояние от зоны обнаружения, м	1,5
Движения грузового и пассажирского железнодорожного транспорта	Расстояние от зоны обнаружения, м	4
Пролет самолетов и вертолетов	Высота над зоной обнаружения, м	100
Работа промышленных и строительных механизмов (электросварочных агрегатов, электродвигателей и т.п.)	Расстояние от зоны обнаружения, м	15
Линии электропередачи (до 500 кВ)	Расстояние от зоны обнаружения, м	5

Продолжение таблицы 1.1

1	2	3
Воздействие электромагнитных полей радиолокационных станций	Не регламентируется (любое) при установке БОС в металлический шкаф сигнализации	
Воздействие сверхкоротких импульсов электромагнитного поля	Не регламентируется (любое) при установке БОС в металлический шкаф сигнализации	
Воздействие импульсного нейтронного потока	Не регламентируется (любое)	
Воздействие птиц и мелких животных на элементы ограждения: – птицы (посадка на ограждение) – собаки (проникновение через специально оборудованный проход в ограждении – 150x150 мм)	Вес, кг (количество) Вес, кг	0,5 (5) до 10

1.2 Технические характеристики

1.2.1 Максимальная длина зоны охраны извещателя зависит от типа и конструкции ограждения и способа его оборудования чувствительным элементом и находится в пределах от 120 м до 500 м **при длине чувствительного элемента 500 м** (см. таблицу 1.2).

Таблица 1.2

Тип ограждения	Способ установки ЧЭ	Максимальная длина зоны охраны	См. рисунок приложения А настоящего РЭ
1	2	3	4
Основное ограждение			
Сетка типа ССЦП (высота Н=2,5 м)	В три линии	160 м	2.1
Плоская спираль АКЛ (высота Н=2,7 м)			2.7
Решетка (высота Н=2,5 м)			3.1

Продолжение таблицы 1.2

1	2	3	4
Заграждение типа «МАХАОН» (высота Н=2 м, без заглабления нижней части полотна в грунт)	В две линии	210 м	2.2
Сетка «Рабица» без каркаса (высота Н=1,8 м)	В две линии	210 м	2.4
Сетка «Рабица» в рамочной конструкции из уголка (высота Н=2,5 м)	В четыре линии	120 м	2.5
Колючая проволока (высота Н=2,5 м)	Синусоидой	130 м	2.6
Инженерное заграждение из плоской спирали типа ПЗ (ИЗ-ПЗ 95/12 производства ЗАО «НПП «СКИЗЭЛ»)	В две линии	230 м	2.7
Металлический лист (высотой Н до 4 м)	В две линии	240 м	3.2, 3.4
Деревянное заграждение (высотой Н до 3 м)	В две линии	240 м	3.3, 3.5
Дополнительное заграждение (козырек)			
Колючая проволока (высотой Н=80÷90 см)	Синусоидой	270 м	4.1
Спираль АКЛ (диаметром 40÷95 см)	В одну линию	500 м	4.2
Сетка типа ССЦП (высотой Н=80÷90 см)	В одну линию	500 м	4.3
Нажимной козырек	В одну линию	500 м	4.4
Основное заграждение с дополнительным заграждением (козырьком)			
Заграждение типа «МАХАОН» (высота Н=2,7 м, с заглаблением нижней части полотна в грунт), с козырьком из спирали АКЛ	Основное заграждение – в три линии, козырек - в одну линию	160 м 500 м	2.3

1.2.2 Извещатель позволяет обеспечить зону обнаружения с любым количеством поворотов линии заграждения на любые углы.

1.2.3 Извещатель переходит в режим «Тревога» при уменьшении питающего напряжения ниже 5 В.

1.2.4 Извещатель по типу выходного информационного сигнала – релейный, по способу передачи информационного сигнала – проводной.

1.2.5 Длительность тревожного извещения составляет не менее 2 с.

1.2.6 Электропитание извещателя осуществляется от бесперебойного источника постоянного тока в диапазоне питающих напряжений от 8 до 35 В.

1.2.7 Ток, потребляемый извещателем от источника постоянного тока при выключенном настроечном светодиоде – не более 1,5 мА.

1.2.8 Ток, потребляемый извещателем от источника постоянного тока при включенном настроечном светодиоде (в режиме «Тревога»), – не более 3,5 мА.

1.2.9 Извещатель сохраняет работоспособность при токе нагрузки в выходной цепи, не превышающем 30 мА и напряжении не более 60 В.

1.2.10 Извещатель обеспечивает постоянный контроль целостности чувствительного элемента и линии его подключения – переходит в режим «Неисправность» при обрыве или коротком замыкании цепи чувствительного элемента.

Извещатель обеспечивает возможность периодического дистанционного контроля работоспособности – переходит в режим «Тревога» при подаче на вход дистанционного контроля импульса с амплитудой от 8 до 35 В и длительностью более 200 мс.

Примечание - Допускается применение извещателя без использования данной функции.

1.2.11 Извещатель обеспечивает возможность применения функции накопления сигнала – формирования тревожного извещения после серии сигналов, поступающих с ЧЭ.

1.2.12 Извещатель имеет встроенную схему защиты от экстремальных токов и напряжений по всем входным и выходным портам БОС.

1.2.13 Извещатель соответствует требованиям к электромагнитной совместимости технических средств охранной сигнализации по ГОСТ Р 50009-2000:

- устойчивость к воздействию микросекундных импульсных помех большой энергии (УК1) 4 степени жесткости по входным портам электропитания постоянного тока и по цепи чувствительного элемента (импульсы напряжением 2 кВ по ГОСТ Р 51317.4.5-99);

- устойчивость к воздействию наносекундных импульсных помех (УК2) 4 степени жесткости по входным портам электропитания постоянного тока и по цепи чувствительного элемента (импульс напряжением 2 кВ по ГОСТ Р 51317.4.4-2007);

- устойчивость к влиянию радиочастотного электромагнитного поля (УИ1) 4 степени жесткости (напряженность электромагнитного поля 10 В/м в диапазоне частот от 80 до 1000 МГц по ГОСТ Р 51317.4.3-2006);

- устойчивость к воздействию электростатических разрядов (УЭ1) 4

степени жесткости (воздушный разряд напряжением 15 кВ и контактный разряд напряжением 8 кВ по ГОСТ Р 51317.4.2-2010);

– не создает кондуктивных индустриальных радиопомех по портам электропитания постоянного тока (ЭК1), превышающих нормы для технических средств, применяемых в жилых, коммерческих зонах и производственных зонах с малым энергопотреблением;

– не создает излучаемых индустриальных радиопомех (ЭИ1), превышающих нормы для технических средств, применяемых в жилых, коммерческих зонах и производственных зонах с малым энергопотреблением.

1.2.14 Конструкция извещателя обеспечивает степень защиты оболочки IP55 по ГОСТ 14254-96.

1.2.15 Извещатель обеспечивает вероятность обнаружения несанкционированных действий 0,98 при доверительной вероятности 0,9.

1.2.16 Нарботка извещателя на ложную тревогу составляет не менее 100 суток с доверительной вероятностью 0,9.

1.2.17 Значение средней наработки извещателя на отказ в дежурном режиме составляет не менее 60000 часов (с доверительной вероятностью 0,9).

1.2.18 Тип применяемого чувствительного элемента (ЧЭ) – трибоэлектрический кабель (см. табл.1.3)

Таблица 1.3

Тип заграждения	Марка кабеля	Крепление к заграждению
Сетки, спирали, колючая проволока, АКЛ. Гибкие решетки (типа «Махаон»)	ТППЭп 5x2x0,32-315 SKICHEL, ТППЭп 5x2x0,4 SKICHEL, ТППЭп 10x2x0,32-315 SKICHEL, ТППЭп 10x2x0,4 SKICHEL	Проволока вязальная стальная оцинкованная 1,4÷1,6 мм
Металлический гофролист, деревянные заграждения, нажимной козырек	ТППЭп 10x2x0,32-315 SKICHEL, ТППЭп 10x2x0,4 SKICHEL	Скоба металлическая 8 мм
Жесткие сварные решетки	ТППЭп 10x2x0,32-315 SKICHEL, ТППЭп 10x2x0,4 SKICHEL	Проволока вязальная стальная оцинкованная 1,4÷1,6 мм

Применение других типов чувствительных элементов допускается только по согласованию с предприятием – изготовителем извещателя.

1.2.19 Минимальная длина подключаемого чувствительного элемента (трибокабеля) - 1,2 м.

1.2.20 Максимальная длина подключаемого трибокабеля - 500 м.

1.3 Состав изделия

Извещатель состоит из блока обработки сигналов, чувствительного элемента, муфты переходной, устройства оконечного и соединительного кабеля.

В стандартный комплект поставки извещателя входят:

- | | |
|------------------------------------|-----------|
| – блок обработки сигналов (БОС) | – 1 шт., |
| – муфта переходная | – 1 шт., |
| – устройство оконечное УО-001 | – 1 шт., |
| – кабель соединительный РК 50-2-16 | – 5 м, |
| – паспорт | – 1 экз., |
| – руководство по эксплуатации | – 1 экз. |

По требованию заказчика в комплект поставки включают:

- чувствительный элемент;
- дополнительные муфты соединительные, муфты переходные, кабель соединительный РК 50-2-16.

Длина кабеля соединительного, тип и длина чувствительного элемента, а также количество муфт переходных и муфт соединительных оговариваются при заказе.

1.4 Устройство и работа

Принцип действия извещателя основан на регистрации блоком обработки сигналов извещателя электрических сигналов, возникающих в чувствительном элементе и его узлах напряжения (местах жесткого крепления чувствительного элемента к ограждению), при механическом воздействии на элементы ограждения.

В блоке обработки сигналов происходит фильтрация, обработка и усиление сигналов. В случае превышения порогового значения сигналом, прошедшим обработку, происходит формирование тревожного извещения в виде **размыкания контактов выходного оптореле**.

1.4.1 Устройство и работа составных частей извещателя:

1.4.1.1 Блок обработки сигналов (БОС)

БОС предназначен для обработки сигналов, полученных от чувствительного элемента, и формирования тревожного извещения.

БОС конструктивно выполнен в металлическом корпусе. Внутри корпуса размещена электронная плата, на которой установлены входной модуль, электрорадиоэлементы устройства обработки сигналов, элементы схемы защиты от экстремальных токов и напряжений, клеммы для подключения внешних цепей, элементы управления и регулировки извещателя.

На корпусе БОС предусмотрены элементы крепления для его установки, кабельные вводы и клемма заземления.

1.4.1.2 Чувствительный элемент (ЧЭ)

Чувствительный элемент, смонтированный на заграждении, предназначен для формирования электрического сигнала при совершении не санкционированных механических воздействий на заграждение.

В качестве чувствительного элемента используют кабель (см. табл.1.3), обладающий трибоэлектрическими свойствами.

Допускается замена на другой трибокабель **по согласованию с предприятием-изготовителем извещателя.**

Длина чувствительного элемента зависит от длины оборудуемой зоны, высоты заграждения, типа и конструкции заграждения, выбранного варианта оборудования заграждения.

1.4.1.3 Муфта переходная и муфта соединительная

Муфта переходная предназначена для электрического соединения чувствительного элемента с линией подключения к блоку обработки сигналов (кабель РК 50-2-16), а также для экранирования и герметизации места соединения.

При оборудовании извещателем ворот и калиток используют муфту переходную, при этом металлорукав, защищающий кабель линии подключения (кабель РК 50-2-16), фиксируют дополнительно скобой или при помощи протяжной коробки.

Муфта соединительная предназначена для соединения (при необходимости) двух отдельных отрезков чувствительного элемента друг с другом, а также для экранирования и герметизации места соединения.

Конструкция и сборка муфт - см. п.п. 2.3.4, 2.3.5.

1.4.1.4 Устройство оконечное УО-001

Оконечное устройство предназначено для обеспечения постоянного контроля целостности чувствительного элемента и линии подключения его к БОС, а также для экранирования и герметизации конца чувствительного элемента.

Конструкция и сборка устройства оконечного - см. п. 2.3.6.

1.4.2 Режимы работы извещателя

Информативность извещателя обеспечивает три состояния выходной цепи:

режим «Охрана» - сопротивление выходной цепи менее 30 Ом;

режим «Тревога» - сопротивление выходной цепи более 20 МОм;

режим «Неисправность» - сопротивление выходной цепи периодически изменяется от значений менее 30 Ом до значений более 20 МОм.

Извещатель переходит в режим «Тревога» при уменьшении питающего напряжения ниже 5 В.

Извещатель переходит в режим «Тревога» при дистанционном контроле работоспособности - при подаче на вход «РС» импульса с амплитудой от 8 до 35 В и длительностью более 200 мс.

1.5 Маркировка и пломбирование

Маркировка извещателя содержит товарный знак предприятия – изготовителя, наименование извещателя, штрих-код и цифровой код, включающий: год и месяц изготовления (4 знака), обозначение типа изделия (1 знак), климатическое исполнение (1 знак), заводской номер (6 знаков), последнюю литеру изменения (1 знак), код приемки (1 знак).

Пломбирование БОС извещателя производится наклейкой этикетки разрушаемой из полиэстера (внутри корпуса) и мастикой битумной или пластилином скульптурным на крышке корпуса.

При поставке извещателей с приемкой заказчика (с приемкой 5) клеймо представителя заказчика наносится на корпус БОС извещателя, упаковочную тару БОС и ящик упаковочный.

1.6 Упаковка

Блок обработки сигналов помещается в отдельный пакет из двухслойной воздушно-пузырчатой пленки.

Составные элементы комплекта извещателя (муфта переходная, муфта соединительная, устройство оконечное) помещаются в отдельные пакеты из полиэтиленовой пленки с застежкой.

Составные элементы комплекта извещателя (муфта переходная, муфта соединительная, устройство оконечное) и документация на извещатель укладываются в потребительскую тару – коробку из трехслойного гофрированного картона.

Внутри каждой коробки при упаковке помещается упаковочный лист, а снаружи наклеивается этикетка, выполненная согласно конструкторской документации.

Упаковка чувствительного элемента производится по согласованию с потребителем.

По требованию потребителя извещатели упаковываются в транспортную тару.

В транспортную тару укладывается упаковочный лист, содержащий следующие данные: обозначение извещателя; количество комплектов извещателей; штамп упаковщика и дата упаковки.

Упаковка извещателей должна обеспечивать их сохранность на весь период транспортирования, а также их хранение в течение установленного срока.

Пломбирование извещателя (транспортной тары) производится после приемки отделом технического контроля (и приемки заказчика при поставке изделий с приемкой 5).

2 Использование по назначению

2.1 Эксплуатационные ограничения

Запрещается эксплуатация изделия при:

- питающем напряжении более 35 В;
- нагрузке по выходной цепи более 30 мА;
- сигнале по цепи дистанционного контроля более 35 В.

Несоблюдение данных ограничений может привести к выходу извещателя из строя.

2.2 Применение извещателя

Для обеспечения необходимой обнаружительной способности (регистрации заданных несанкционированных действий), высокой помехозащищенности (практически полного отсутствия ложных срабатываний) и заданных требований устойчивости к саботажным действиям

НЕОБХОДИМО ОБЕСПЕЧИТЬ:

- качество монтажа ограждения - устойчивость опор (предпочтительно бетонирование), равномерность и величину усилия натяжения гибких ограждений;
- устойчивость ограждения к воздействию ветровых нагрузок (воздействие ветра не должно приводить к покачиванию элементов ограждения с частотой около 1 Гц);
- соответствие схемы прокладки и крепления трибокабеля конструкции ограждения;
- качество монтажа трибокабеля и его герметичность;
- установку требуемой чувствительности БОС;
- однородность ограждения в пределах зоны охраны: ограждение на всем протяжении в пределах каждой зоны охраны должно иметь одинаковую конструкцию и должно быть выполнено из одинаковых материалов, т.к. при воздействиях на различные участки неоднородного ограждения извещатель будет формировать сигналы различных уровней.

При необходимости оборудования одним извещателем участков ограждений различных конструкций, а также в других случаях, требующих технической поддержки, следует обратиться к разработчику извещателя на предприятие-изготовитель.

2.2.1. Варианты оборудования ограждений периметра

Извещатель позволяет осуществлять следующие варианты оборудования охраняемых ограждений периметра:

- оборудование гибких ограждений, выполненных из спиралей армированной колючей ленты (АКЛ), сетки ССЦП, сетки «Рабицы», сварных панелей типа «МАХАОН», колючей проволоки и т.п. (рисунок А.2 приложения А);

- оборудование жестких заграждений, выполненных из металлических конструкций (сварные и кованые решетки, цельные металлические листы, гофролисты и т.п.), а также из дерева (рисунок А.3 приложения А);
- оборудование жестких монолитных заграждений, выполненных из бетона, кирпича, камня и т.п. (рисунок А.3 приложения А);
- дополнительные гибкие заграждения (козырьки) (рисунок А.4 приложения А);
- оборудование ворот, калиток и т.п. (рисунок А.6 приложения А).

2.2.2 Оборудование гибких заграждений (рисунок А.2 приложения А)

На гибких заграждениях сигнал «Тревога» формируется вследствие локальной деформации заграждения и закрепленного на нем чувствительного элемента при несанкционированном проникновении методом перелеза через гибкое заграждение без применения технических средств, и методом нарушения целостности заграждения, чувствительного элемента и элементов крепления ЧЭ, создающих узлы напряжения.

Для обеспечения необходимого усилия натяжения проволок и сеток рекомендуется использовать ручную лебедку. Для обеспечения достаточной помехозащищенности необходимо принять меры для максимального ограничения подвижности гибкого заграждения от воздействия ветровых нагрузок.

Чувствительный элемент следует монтировать непосредственно на гибких элементах заграждения, а при наличии опор, позволяющих «нарушителю» преодолеть заграждение, не касаясь гибких элементов заграждения, чувствительный элемент следует монтировать и на опорах.

Крепление чувствительного элемента следует осуществлять вязальной стальной оцинкованной термически обработанной проволокой диаметром 1,4÷1,6 мм. Скрутку проволоки следует выполнять до начала видимой деформации оболочки кабеля, при этом в местах скрутки образуются точки с повышенным уровнем трибоэффекта – «узлы напряжений».

2.2.2.1 Оборудование заграждений из сварной проволочной сетки типа «ССЦП»(рисунок А.2.1 приложения А)

К заграждению из проволочной сетки типа ССЦП предъявляются следующие требования: диаметр проволоки сетчатого полотна - не менее 2,5 мм; сетка должна быть равномерно натянута между опорами заграждения в горизонтальной плоскости с усилием не менее 100 кг. Данное требование к усилию натяжения является рекомендуемым; максимально возможную устойчивость к воздействию ветровых помех извещатель обеспечивает при указанном усилии.

Сигнализационные заграждения типа «ИЗ-ССЦП» производства ЗАО «НПП «СКИЗЭЛ» имеют конструкцию, позволяющую выполнить натяжение отдельно каждой горизонтальной нити сетки ССЦП, что создает условия для оптимальной работы извещателя.

Крепление чувствительного элемента следует осуществлять к горизонтальным нитям сетки вязальной стальной оцинкованной термически обработанной проволокой диаметром 1,4÷1,6 мм, с образованием «узлов

напряжений». Вариант расположения чувствительного элемента на заграждениях из ССЦП см. рисунок А.2.1 приложения А.

2.2.2.2 Оборудование заграждений из сварных панелей (рисунки А.2.2, А.2.3 приложения А)

Расположение чувствительного элемента на заграждениях из сварных панелей типа «МАХАОН» без заглубления нижней части полотна в грунт или с заглублением нижней части полотна в грунт (рисунки А.2.2, А.2.3 приложения А).

Крепление панелей к опорам и между собой должно быть жестким, без люфтов.

2.2.2.3 Оборудование заграждений из проволочной сетки типа «Рабица» (рисунки А.2.4, А.2.5 приложения А)

К заграждению из проволочной сетки типа «Рабица» предъявляются следующие требования:

- диаметр проволоки сетчатого полотна - не менее 2,5 мм;
- сетка должна быть равномерно натянута между опорами заграждения в горизонтальной плоскости с усилием не менее 100 кг и закреплена на верхнем и нижнем тросах (рисунок 2.4 приложения А). Натяжение сетки рекомендуется производить с усилием, обеспечивающим видимую деформацию квадратной ячейки сетки в ромбовидную. Данное требование к усилию натяжения является рекомендуемым, оно позволяет обеспечить максимально возможную устойчивость к воздействию ветровых помех и максимально возможную обнаружительную способность преодоления заграждения методом разрезания сетчатого полотна;
- при использовании рамочной конструкции сетка должна быть равномерно натянута и закреплена на всех сторонах рамочной конструкции. Кроме того, рекомендуется закрепить сетку к тросу, натянутому в средней части заграждения с усилием не менее 100 кг.
- чувствительный элемент прокладывают по сетчатому полотну и дополнительно по верхнему торцу заграждения (по уголку рамочной конструкции и по опорам) (рисунок 2.5 приложения А).

Если на ранее установленном заграждении имеется провисание сетки, ее необходимо закрепить к горизонтальным линиям троса или проволоки, натянутым с усилием не менее 100 кг. Для таких целей рекомендуется использовать комплект для укрепления сетчатых заграждений «КУСЗ-25» производства ЗАО «НПП «СКИЗЭЛ» (ФРKM.441552.001).

Крепление чувствительного элемента к сетке следует осуществлять вязальной стальной оцинкованной термически обработанной проволокой диаметром 1,4÷1,6 мм, с образованием «узлов напряжений».

2.2.2.4 Оборудование заграждений из колючей проволоки (рисунок А.2.6 приложения А)

Заграждение из колючей проволоки представляет собой несколько горизонтальных линий колючей проволоки, натянутой между жесткими опорами. Расстояния между линиями колючей проволоки – не менее 15 см. По диагоналям должна быть натянута колючая проволока, скрепленная с ка-

ждой горизонтальной линией проволоки. Все линии колючей проволоки должны быть жестко закреплены к каждой опоре ограждения.

К ограждению из колючей проволоки предъявляются следующие требования: колючая проволока должна быть натянута по горизонтали с усилием не менее 100 кг. Данное требование к усилию натяжения является рекомендуемым - максимально возможную устойчивость к воздействию ветровых помех извещатель обеспечивает при указанном усилии.

Чувствительный элемент следует прокладывать в соответствии с рисунком 2.6 приложения А, с креплением к каждой линии колючей проволоки в местах пересечения.

Крепление чувствительного элемента следует осуществлять вязальной стальной оцинкованной термически обработанной проволокой диаметром 1,4÷1,6 мм с образованием «узлов напряжений».

В местах контакта чувствительного элемента с колючей проволокой колющие части отогнуть от чувствительного элемента с помощью пассатижей во избежание повреждения оболочки кабеля.

2.2.2.5 Оборудование ограждений из плоской спирали АКЛ (рисунок А.2.7 приложения А)

К ограждению из плоской спирали АКЛ предъявляются следующие требования:

– витки спирали армированной колючей ленты должны жестко крепиться с двух сторон к тросам, натянутым между опорами ограждения с усилием не менее 100 кг. Данное требование к усилию натяжения является рекомендуемым; максимально возможную устойчивость к воздействию ветровых помех извещатель обеспечивает при указанном усилии.

– при монтаже плоская спираль АКЛ не должна быть растянута больше предельной длины, указанной заводом – изготовителем плоской спирали АКЛ.

Монтаж чувствительного элемента осуществлять со стороны АКЛ, не имеющей режущих элементов. Крепление чувствительного элемента следует осуществлять к каждому витку в каждой точке пересечения чувствительного элемента и спирали АКЛ в соответствии с рисунком А.2.7 приложения А.

Крепление чувствительного элемента к виткам АКЛ следует осуществлять вязальной стальной оцинкованной термически обработанной проволокой диаметром 1,4÷1,6 мм, с образованием «узлов напряжений».

2.2.2.6 Оборудование инженерного ограждения из плоской спирали типа ПЗ (ИЗ-ПЗ 95/12 производства ЗАО «НПП «СКИЗЭЛ») (рисунок А.2.8 приложения А)

Необходимо обеспечить натяжение каждого отрезка троса между силовыми опорами ограждения с усилием не менее 100 кг.

Крепление чувствительного элемента осуществлять вязальной стальной термически обработанной оцинкованной проволокой диаметром 1,4÷1,6 мм, к каждому витку плоской спирали.

Монтаж инженерного ограждения из плоской спирали типа ПЗ-95/12 (ИЗ-ПЗ производства ЗАО «НПП «СКИЗЭЛ») производить в соответствии с требованиями Инструкции по монтажу ФРКМ. 425119.002 ИМ1.

2.2.3 Оборудование жестких ограждений, выполненных из металлических конструкций, а также из дерева (рисунок А.3 приложения А)

Для оборудования ограждений:

– из сварных и кованых решеток чувствительный элемент следует прокладывать согласно схеме, с креплением его вязальной стальной оцинкованной термически обработанной проволокой диаметром 1,4÷1,6 мм на каждом прутке и образованием «узлов напряжений» (рисунок А.3.1 приложения А);

– с полотном из металлических листов, гофролистов, а также деревянных ограждений чувствительный элемент следует прокладывать согласно схеме, с креплением его к полотну металлическими монтажными скобами диаметром 8 мм.

По верху ограждения чувствительный элемент проложить под нажимным козырьком (рисунки А.3.2, А.3.3 приложения А).

Если полотно ограждения выступает над верхним горизонтальным элементом каркаса на 25 см и более, допускается монтаж чувствительного элемента без нажимного козырька (рисунки А.3.4, А.3.5 приложения А)

2.2.4 Оборудование жестких монолитных ограждений из бетона, кирпича, камня (рисунок А.4 приложения А)

Для оборудования жестких монолитных ограждений из железобетонных панелей, бетонных блоков, кирпичной или каменной кладки - чувствительный элемент следует прокладывать по верхнему гребню ограждения под нажимным козырьком (рисунок А.4.4 приложения А).

При наличии дополнительных гибких ограждений (гибких козырьков) над жесткими монолитными ограждениями, чувствительный элемент следует прокладывать по козырьку (рисунки А.4.1, А.4.2, А.4.3 приложения А).

2.2.5 Требования к дополнительным гибким ограждениям (козырькам)

2.2.5.1 К дополнительному ограждению (козырьку) из колючей проволоки (рисунок А.4.1 приложения А) предъявляются следующие требования:

– усилие натяжения колючей проволоки должно обеспечить деформацию чувствительного элемента при перекусе любой из нитей колючей проволоки и исключить покачивание чувствительного элемента с частотой близкой к 1Гц под воздействием сильного ветра. Рекомендуемое усилие натяжения каждой нити – 70 кг;

– высота козырька – не менее 0,8 м;

– кронштейны козырька должны быть вертикальными или с отклонением от вертикали не более, чем на 45°;

– прочие требования - в соответствии с п. 2.2.6.

Крепление чувствительного элемента следует осуществлять вязальной стальной оцинкованной термически обработанной проволокой диаметром 1,4÷1,6 мм, с образованием «узлов напряжений».

2.2.5.2. К дополнительному ограждению (козырьку) из спирали АКЛ (рисунок А.4.2) предъявляются следующие требования:

– витки спирали армированной колючей ленты должны жестко крепиться с двух сторон к тросам, натянутым между опорами ограждения с усилием не менее 70 кг; данное требование к усилию натяжения является рекомендуемым; извещатель обеспечивает максимально возможную устойчивость к воздействию ветровых помех при достижении максимальной жесткости спирали.

– при монтаже спираль АКЛ не должна быть растянута больше предельной длины, указанной заводом – изготовителем АКЛ.

Крепление чувствительного элемента к виткам АКЛ следует осуществлять вязальной стальной оцинкованной термически обработанной проволокой диаметром 1,4÷1,6 мм, с образованием «узлов напряжений». В местах контакта чувствительного элемента с АКЛ режущие части спирали отогнуть от чувствительного элемента с помощью пассатижей во избежание повреждения оболочки кабеля.

Крепление чувствительного элемента следует осуществлять:

– для спирали АКЛ диаметром 95 см - к каждому витку;

– для спирали АКЛ диаметром 50 см - не реже, чем к каждому третьему витку.

2.2.5.3. К дополнительному ограждению (козырьку) из сетки ССЦП (рисунок А.4.3 приложения А) предъявляются следующие требования:

– диаметр проволоки сетчатого полотна - не менее 2,5 мм;

– усилие натяжения сетки должно исключить покачивание чувствительного элемента с частотой близкой к 1Гц под воздействием сильного ветра; рекомендуемое усилие натяжения сетки – не менее 70 кг;

– ширина сетчатого полотна – не менее 0,8 м;

– кронштейны козырька должны быть вертикальными или с отклонением от вертикали не более, чем на 45°;

– через каждые 25÷30 м рекомендуется установка усиленных кронштейнов для обеспечения требуемого натяжения сетки.

Крепление чувствительного элемента следует осуществлять вязальной стальной оцинкованной термически обработанной проволокой диаметром 1,4÷1,6 мм, с образованием «узлов напряжений».

2.2.5.4 Сигнализационные козырьки типа «ИЗ-ССЦП» производства ЗАО «НПП «СКИЗЭЛ» имеют конструкцию, позволяющую выполнить натяжение отдельно каждой горизонтальной нити сетки ССЦП, что создает условия для оптимальной работы извещателя.

Если конструкция заграждения предполагает наличие элементов существенно различной жесткости (например, заграждение из сварной решетки с козырьком из спирали АКЛ), целесообразно образовать две зоны охраны – «верхнюю» и «нижнюю», используя два отдельных извещателя (рисунок А.2.2 приложения А).

2.2.6 Оборудование выступающих опор заграждений (рисунок А.5 приложения А)

Опоры заграждения, выступающие по высоте над полотном заграждения и позволяющие опереться на них для преодоления заграждения, должны быть оборудованы петлей чувствительного элемента или нажимным козырьком.

2.2.7 Оборудование ворот (калитки)

Створки ворот (калитки) с полотном из металлических прутьев или сетки следует оборудовать трибокабелем в соответствии с рисунком А.6 приложения А.

Рекомендуемый вариант охраны ворот - организация отдельной зоны охраны, с подключением чувствительного элемента - трибокабеля, проложенного по створкам ворот, на отдельный извещатель (рисунок А.6.1 приложения А)

Если конструкция заграждения и ворот обеспечивает приблизительно одинаковую жесткость (приблизительно одинаковую величину деформации ЧЭ при действиях «нарушителя»), заграждение и ворота могут быть оборудованы **одним охранным извещателем** с включением ворот и участка заграждения **в единую зону охраны** (рисунок А.6.2 приложения А).

При переходе цепи чувствительного элемента от створки ворот к протяжной коробке (или на полотно заграждения) следует крепить металлоручкав с использованием протяжных коробок (рисунок А.6.3 приложения А, вариант 1) или скобой (рисунок А.6.3 приложения А, вариант 2). Соединительный кабель РК 50-2-16 вести в металлоручкаве.

От одной створки ворот к другой соединительный кабель РК 50-2-16 следует прокладывать в металлической обводной трубе, уложенной в грунт на глубину не менее 0,3 м, с использованием протяжных коробок.

Примечание - В качестве чувствительных элементов для охраны ворот (калиток) также допускается использование пьезоэлектрических ЧЭ (сенсоров СПВ-1Г с узлом крепления сенсора) производства ЗАО «НПП «СКИЗЭЛ». Такие случаи требуют технической поддержки, за которой следует обратиться на предприятие-изготовитель извещателя.

2.3 Монтаж извещателя

2.3.1 Общие требования

При поступлении извещателя с предприятия-изготовителя проводят проверку технического состояния в соответствии с табл. 2.2.

Таблица 2.2

Наименование проверки	Технические требования
1	2
Проверка комплектности извещателя	Соответствие разделу паспорта и контракта (договора)
Внешний осмотр БОС	Отсутствие механических повреждений, коррозии, наличие и целостность пломбы предприятия-изготовителя на крышке корпуса БОС
Внешний осмотр чувствительного элемента	Отсутствие механических повреждений, наличие герметизирующих заглушек на концах кабеля
Проверка комплектности и внешний осмотр комплектов муфты переходной, устройства оконечного	Соответствие комплектности, указанной в упаковочных листах. Отсутствие влаги внутри упаковки

Монтаж извещателя следует проводить с соблюдением норм и правил выполнения монтажных и электромонтажных работ. При монтаже извещателя следует выполнять требования безопасности при работе с электроинструментом и работах на высоте.

ЗАПРЕЩАЕТСЯ ПРОВЕДЕНИЕ МОНТАЖНЫХ РАБОТ ВО ВРЕМЯ ГРОЗЫ!

Для обеспечения надежной работы извещателя необходимо использовать специализированные источники питания, имеющие в своем составе аккумуляторные батареи.

При питании извещателя от удаленного источника питания тип провода и сечение жил необходимо выбрать таким образом, чтобы при изменении выходного напряжения источника питания в допустимых пределах на клеммах БОС было обеспечено напряжение в пределах от 8 до 35 В.

Для подключения чувствительного элемента к БОС следует использовать только кабель марки РК 50-2-16 единым отрезком, **без применения дополнительных элементов соединения (паяных соединений, скруток, соединительных клемм, плитов и т.п.)**, не предусмотренных настоящим руководством.

При прокладке линии подключения чувствительного элемента следует обеспечить неподвижность кабеля РК 50-2-16 и его механическую защиту.

Схема электрическая подключения приведена на рисунок А.7 приложения А, схема электрическая общая приведена на рисунок А.8 приложения А.

Подключение сторонних электроустановок к шине заземления запрещено!

2.3.2 Установка БОС

На периметровом ограждении БОС рекомендуется устанавливать в металлических шкафах с целью создания механической защиты извещателя и возможности размещения дополнительного оборудования (тревожной кнопки, сетевого контроллера системы сбора и обработки информации и т.п.). Для эксплуатации извещателя в условиях действия низких температур обогрев шкафа не требуется.

Шкаф размещается на охраняемой территории.

Место установки шкафа должно обеспечивать:

- удобство подключений и возможность периодического осмотра и регулировки БОС;
- устойчивость шкафа – для исключения механических воздействий на соединительный кабель РК 50-2-16 и на ограждение;
- расстояние до ограждения – не менее 1,5 м, для исключения использования шкафа в качестве опоры, облегчающей преодоление ограждения и возможности несанкционированного проникновения в шкаф;
- минимально возможное расстояние до места расположения чувствительного элемента. Рекомендуемая предельная длина соединительной линии в жестком кабельном канале (между ЧЭ и БОС) – не более 800 м.

Допускается установка БОС без шкафа (гермовводами вниз, по возможности обеспечить скрытую установку).

Для монтажа БОС следует произвести разметку под отверстия для крепления БОС и закрепить БОС с помощью шурупов или винтов.

Подключить к БОС:

- шину заземления - неизолированный медный провод сечением не менее $1,0 \text{ мм}^2$ (специальных требований к сопротивлению растекания токов заземлителя не предъявляется);
 - чувствительный элемент через соединительный кабель РК 50-2-16;
 - выходную цепь;
 - линию дистанционного контроля;
 - линию питания.
- в подключаемых цепях применение дополнительных устройств грозозащиты не требуется;
- применение дополнительных устройств грозозащиты в цепи чувствительного элемента запрещено.

Извещатель должен быть заземлен только в одной точке - через элемент крепления на корпусе БОС.

При монтаже соединительного кабеля и чувствительного элемента не допускать повреждения их оболочек во избежание возникновения дополнительных точек заземления - точек электрического контакта экрана ЧЭ с заземленными конструкциями (с заграждением).

При подключении выходной цепи и линии дистанционного контроля следует УБЕДИТЬСЯ, что они не находятся под напряжением.

При подключении линии питания следует проверить полярность проводников.

2.3.3 Монтаж чувствительного элемента

Перед монтажом:

– проверить сопротивление изоляции чувствительного элемента (сопротивление изоляции между всеми жилами и экраном должно быть не менее 50 МОм);

– чувствительный элемент предварительно разложить с внутренней стороны заграждения без петель, без нанесения механических повреждений, и обеспечить защиту концов от попадания влаги внутрь чувствительного элемента (изолировать лентой ПВХ).

Монтаж чувствительного элемента производить:

– в соответствии с проектной документацией;

– при температуре окружающего воздуха не ниже минус 10°C;

– с внутренней стороны заграждения, с радиусом изгиба не менее 120 мм;

– крепление ЧЭ выполнять стальной оцинкованной термически обработанной проволокой (ГОСТ 3282-74) диаметром 1,4÷1,6 мм или стальными скобами диаметром 8 мм; крепление скоб к металлическим листам рекомендуется осуществлять вытяжными заклепками, а к деревянному заграждению – саморезами с пресс-шайбой.

Крепление кабеля должно быть достаточно жестким, чтобы предотвратить ЛЮБЫЕ продольные перемещения кабеля относительно места крепления и крепежного элемента относительно заграждения. Для создания «узлов напряжения» в местах крепления НЕОБХОДИМО обеспечить видимую деформацию оболочки трибокабеля, не приводящую к нарушению ее целостности.

При использовании отдельных отрезков чувствительного элемента, соединение их между собой следует осуществлять при помощи соединительной муфты.

Разделку кабелей, а также сборку муфт и окончного устройства **не рекомендуется производить во время дождя** во избежание попадания влаги внутрь кабелей и муфт.

2.3.4 Монтаж кабелей в муфте переходной (рисунок А.9 приложения А)

– Надеть на оболочку кабеля ТППЭп в следующей последовательности: гермоввод, корпус муфты, экран муфты переходной.

– Обжать экран муфты переходной до диаметра кабеля ТППЭп с помощью плоскогубцев.

– Снять оболочку со свободного конца кабеля ТППЭп длиной 100 - 120 мм.

– Экранный проводник отвести в сторону (рисунок А.9.1 приложения А).

– Жилы кабеля ТППЭп обкусить до длины 30 мм, зачистить. Длина зачистки 20 – 22 мм.

– Зачищенные концы кабеля скрутить вместе и обкусить так, чтобы длина зачищенных концов составила 5 – 8 мм (рисунок А.9.2 приложения А).

– На кабель РК надеть гермоввод.

– С кабеля РК снять внешнюю оболочку длиной 50 мм.

– Осторожно вынуть центральную жилу кабеля РК (в изоляции) сквозь экранирующую оплетку (либо расплести оплетку).

– Снять изоляцию центральной жилы, оставив 8 - 10 мм до края внешней изоляции.

– Обкусить центральную жилу, оставив 20 – 25 мм (рисунок А.9.3 приложения А).

– Зачищенную центральную жилу сложить вдвое или втрое, вставить в гильзу соединительную, обжать с помощью специального инструмента (рекомендуется применять клещи обжимные).

– В ответное отверстие гильзы вставить зачищенные концы

– кабеля ТППЭп. Гильзу обжать с помощью специального инструмента со стороны кабеля ТППЭп (рисунок А.9.4 приложения А).

– Гильзу соединительную и жилы кабеля ТППЭп заизолировать изоляционной лентой.

– Экранный проводник кабеля ТППЭп направить вдоль гильзы и скрутить с экраном кабеля РК.

– Сдвинуть экран муфты переходной на место соединения кабеля ТППЭп и кабеля РК.

– Скрутку экранных проводников кабелей ТППЭп и РК вставить в обжимное кольцо экрана муфты переходной, обжать плоскогубцами (рисунок А.9.5 приложения А).

– Свободный конец скрутки обкусить. Обжатое кольцо экрана муфты переходной с помощью плоскогубцев прижать к плоскости экрана.

– Навернуть корпус муфты переходной на зафиксированный гермоввод кабеля РК до упора.

- Ввернуть гермоввод кабеля ТППэп в корпус муфты переходной до упора.
- Затянуть до упора накидную гайку гермовводов с помощью ключа (рисунок А.9.6 приложения А).
- При монтаже не допускать проворачивания кабелей относительно друг друга.
- Проверить с помощью тестера качество собранной муфты переходной. Сопротивление между экранным проводником и жилами кабеля (при установленном устройстве оконечном) должно быть 190 - 210 кОм.

Монтаж экрана, входящего в комплект муфты, обязателен!

2.3.5 Монтаж кабелей в муфте соединительной (рисунок А.10 приложения А)

- Надеть на оболочку одной части ремонтируемого кабеля в следующей последовательности: гермоввод, корпус муфты, экран муфты соединительной.
- Обжать экран муфты соединительной до диаметра ремонтируемого кабеля с помощью плоскогубцев.
- Снять оболочку со свободного конца кабеля длиной 100 - 120 мм.
- Экранный проводник отвести в сторону (рисунок А.10.1 приложения А).
- Жилы кабеля обкусить до длины 30 мм, зачистить. Длина зачистки 20 – 22 мм.
- Зачищенные концы кабеля скрутить вместе и обкусить так, чтобы длина зачищенных концов составила 5 – 8 мм (рисунок А.10.2 приложения А).
- На другую часть ремонтируемого кабеля надеть гермоввод.
- Снять внешнюю оболочку кабеля длиной 60 - 70 мм.
- Экранный проводник отвести в сторону.
- Жилы кабеля обкусить до длины 30 мм, зачистить. Длина зачистки 20 – 22 мм.
- Зачищенные концы кабеля скрутить вместе и обкусить так, чтобы длина зачищенных концов составила 5 – 8 мм.
- Взять гильзу соединительную, одеть её на зачищенную часть кабеля, обжать специальным инструментом (рекомендуется применять клещи обжимные).
- В ответное отверстие гильзы вставить зачищенные концы другого ремонтируемого кабеля. Гильзу обжать с помощью специального инструмента (рисунок А.10.3 приложения А).
- Гильзу соединительную и жилы кабелей заизолировать изоляционной лентой.
- Экранные проводники ремонтируемых кабелей уложить в одном направлении, скрутить вместе.
- Сдвинуть экран муфты соединительной на место соединения ремонтируемых кабелей.

- Скрутку экранированных проводников вставить в обжимное кольцо экрана муфты соединительной, продеть 2 раза и обжать плоскогубцами (рисунок А.10.4 приложения А).
- Свободный конец скрутки обкусить. Обжатое кольцо экрана муфты соединительной с помощью плоскогубцев прижать к плоскости экрана.
- Навернуть корпус муфты соединительной на зафиксированный гермоввод кабеля до упора.
- Ввернуть гермоввод другого ремонтируемого кабеля на корпус муфты соединительной до упора.
- Затянуть до упора накидную гайку гермовводов с помощью ключа (рисунок А.10.5).
- При монтаже не допускать проворачивания кабелей относительно друг друга.
- Проверить с помощью тестера качество собранной муфты соединительной. Сопротивление между экранированным проводником и жилами кабеля (при установленном устройстве оконечном) должно быть 190 - 210 кОм.

Монтаж экрана, входящего в комплект муфты, обязателен!

2.3.6 Монтаж кабеля в устройстве оконечном УО-001 (рисунок А.11 приложения А)

- Надеть на оболочку кабеля ТППЭп в следующей последовательности: гермоввод, экран устройства оконечного.
- Обжать экран устройства оконечного до диаметра кабеля ТППЭп с помощью плоскогубцев.
- Снять оболочку со свободного конца кабеля ТППЭп длиной 100 - 120 мм.
- Экранированный проводник отвести в сторону (рисунок А.11.1 приложения А).
- Жилы кабеля ТППЭп обкусить до длины 30 мм, зачистить.
- Длина зачистки 20 – 22 мм.
- Зачищенные концы кабеля скрутить вместе и обкусить так, чтобы длина зачищенных концов составила 5 – 8 мм (рисунок А.11.2 приложения А).
- Из комплекта устройства оконечного взять гильзу соединительную и резистор 200 кОм. Резистор вставить в гильзу до упора. В свободное отверстие гильзы вставить зачищенные концы кабеля ТППЭп.
- Гильзу обжать с помощью специального инструмента (рекомендуется применять клещи обжимные) со стороны кабеля ТППЭп, не повреждая корпус резистора (рисунок А.11.3 приложения А).
- Гильзу соединительную и жилы кабеля ТППЭп заизолировать изоляционной лентой.
- Экранированный проводник кабеля ТППЭп направить вдоль гильзы и скрутить с выводом резистора (рисунок А.11.4 приложения А).

- Сдвинуть экран устройства оконечного на место соединения кабеля ТППэп и резистора.
- Скрутку экранного проводника и вывода резистора вставить в обжимное кольцо экрана устройства оконечного, продеть и обжать плоскогубцами. Свободный конец скрутки обкусить.
- Обжатое кольцо экрана устройства оконечного с помощью плоскогубцев прижать к плоскости экрана (рисунок А.11.5 приложения А).
- Зафиксировать гермоввод на кабеле.
- Навернуть корпус устройства оконечного на гермоввод до упора, не допуская проворачивания экрана относительно кабеля внутри устройства оконечного (рисунок А.11.6 приложения А).
- Проверить с помощью тестера качество собранного устройства оконечного. Сопротивление между экраным проводником и жилами кабеля должно быть 190 - 210 кОм.

Монтаж экрана, входящего в комплект оконечного устройства, обязателен!

2.3.7 Установка муфт переходной и соединительной (рисунок А.12.1 приложения А)

Установку переходной муфты производить на заграждении в месте соединения трибокабеля и линии подключения.

Установку соединительной муфты производить на заграждении в месте соединения отрезков трибокабеля.

Муфты располагать на заграждении горизонтально и выше линии прокладки трибокабеля, для предотвращения стекания влаги с трибокабеля в сторону муфт.

После выполнения всех электрических соединений в соответствии со схемой подключения (рисунок А.7 приложения А), закрепить муфты на заграждении с помощью стяжек, входящих в их комплект, вязальной проволоки или металлических скоб.

2.3.8 Установка устройства оконечного (рисунок А.12.2 приложения А)

Устройство оконечное располагать на заграждении горизонтально и выше линии прокладки трибокабеля, для предотвращения стекания влаги с трибокабеля в сторону устройства оконечного

После выполнения всех электрических соединений в соответствии со схемой подключения (рисунок А.7 приложения А), закрепить устройство

оконечное на заграждении с помощью нейлоновых стяжек, входящих в его комплект, вязальной проволоки или металлической скобы.

2.4 Подготовка извещателя к использованию

2.4.1 Указания мер безопасности

Извещатели по способу защиты человека от поражения электрическим током соответствуют классу защиты III по ГОСТ 12.2.007.0-75.

Конструктивное исполнение извещателей обеспечивает их пожарную безопасность по ГОСТ 12.1.004-91 при нарушении правил эксплуатации.

Извещатели не оказывают вредного воздействия на окружающую среду и здоровье человека.

При техническом обслуживании извещателя следует выполнять требования инструкций по работе с электроустановками и работах на высоте.

Измерительные приборы и электроинструменты, включаемые в сеть переменного тока, должны быть надежно заземлены.

2.4.2 Порядок настройки извещателя

Настройка извещателя заключается в настройке обнаружительной способности извещателя и проверке его помехозащищенности.

Настройка извещателя осуществляется встроенными элементами управления и регулировки БОС без использования дополнительной аппаратуры.

2.4.2.1 Общая информация о функциях элементов управления и регулировки

Блок обработки сигналов извещателя имеет следующие элементы управления и регулировки (**рисунок А.13.1 приложения А**):

- Переключатель диапазонов чувствительности (поз.1).
- Переключатель регулировки чувствительности внутри диапазона (поз.2).
- Переключатель регулировки величины накопления сигнала (поз.3).
- Выключатель сигнального светодиода (поз.4).

2.4.2.2 Переключение диапазонов чувствительности извещателя (рисунок А.13.2, А.13.3 приложения А)

2.4.2.2.1 Переключатель диапазонов чувствительности (поз.1) позволяет устанавливать верхний или нижний диапазон чувствительности извещателя.

2.4.2.2.2 Для включения нижнего диапазона чувствительности устанавливают переключатель в левое положение (положение «I»).

2.4.2.2.3 Для включения верхнего диапазона чувствительности устанавливают переключатель в правое положение (положение «ON»).

2.4.2.3 Регулировка чувствительности извещателя внутри диапазона (рисунок А.13.4, А.13.5 приложения А)

2.4.2.3.1 Переключатель регулировки чувствительности (рисунок А.13.1 приложения А, поз.2) позволяет изменять чувствительность извещателя в пределах выбранного диапазона чувствительности.

2.4.2.3.2 Максимальная чувствительность в каждом диапазоне чувствительности в 10 раз больше минимальной чувствительности в том же диапазоне. Максимальная чувствительность нижнего диапазона равна минимальной чувствительности верхнего диапазона.

2.4.2.3.3 Регулировку необходимой чувствительности внутри диапазона осуществляют установкой **одного из флажков** переключателя регулировки чувствительности **в правое положение** (положение «ON») и установкой **всех остальных флажков в левое положение**.

Регулировку выполнять при снятом питающем напряжении.

Никакая случайная комбинация флажков переключателей в процессе регулировки не приводит к выводу БОС из строя.

2.4.2.3.1 Максимальную чувствительность устанавливают включением в положение «ON» флажка 1 (самый верхний). Минимальную чувствительность устанавливают включением в положение «ON» флажка 10 (самый нижний).

2.4.2.4 Регулировка величины накопления сигнала (рисунок А.13.6, А.13.7 приложения А)

2.4.2.4.1 Переключатель регулировки величины накопления (рисунок А.13.1 приложения А, поз.3) позволяет изменять величину накопления сигнала.

2.4.2.4.2 Режим накопления сигнала рекомендуется применять в исключительных случаях, **только при необходимости обнаружения серии повторяющихся сигналов**.

2.4.2.4.3 Регулировку необходимой величины накопления сигнала осуществляют установкой **одного из флажков** переключателя регулировки величины накопления **в правое положение** (положение «ON») и установкой **всех остальных флажков в левое положение**.

Регулировку выполнять при снятом питающем напряжении.

Никакая случайная комбинация флажков переключателей в процессе регулировки не приводит к выводу БОС из строя.

2.4.2.4.4 Максимальную величину накопления (формирование сигнала «Тревога» на 4-5 воздействие) устанавливают включением в положение «ON» флажка 1 (самый верхний).

Рекомендуется установка минимальной величины накопления (накопление отключено) включением в положение «ON» флажка 10 (самый нижний).

2.4.2.5 Включение и выключение сигнального светодиода (рисунок А.13.8 приложения А)

2.4.2.5.1 Выключатель сигнального светодиода (рисунок А.13.1 приложения А, поз.4) позволяет включать сигнальный светодиод на время настройки извещателя.

2.4.2.5.2 Рекомендуются отключать сигнальный светодиод на время эксплуатации извещателя, т.к. при этом существенно снижается ток потребления извещателя.

2.4.2.5.3 Включение сигнального светодиода осуществляют установкой переключателя в правое положение (положение «ON»). Выключение сигнального светодиода осуществляют установкой переключателя в левое положение.

2.4.2.6 Порядок работы при настройке извещателя

2.4.2.6.1 Подготовка БОС к работе:

- Снять крышку БОС. Включить сигнальный светодиод (см. п. 2.4.2.5).
- Установить нижний диапазон чувствительности (см. п. 2.4.2.2).
- Отключить накопление сигнала (см. п. 2.4.2.4).
- Включить источник питания. При этом сигнальный светодиод должен загореться.
- Выдержать паузу не более 60 с до погасания сигнального светодиода.

2.4.2.6.2 Настройка обнаружительной способности извещателя:

- Установить минимальную чувствительность с помощью переключателя регулировки чувствительности (см. п. 2.4.2.3).
- Имитировать попытку несанкционированного проникновения через заграждение - **реальную попытку преодоления либо контрольное механическое воздействие** на заграждение.

Для выполнения контрольного механического воздействия:

- оттянуть полотно заграждения в горизонтальном направлении в 0,5 м от опоры на уровне, равном половине высоты заграждения, контролируя усилие динамометром - не менее 8 кг для «гибких» и не менее 20 кг – для «жестких» заграждений;
- удерживая полотно заграждения, убедиться в том, что извещатель находится в режиме «Охрана» (светодиод не горит);
- резко отпустить полотно заграждения.
- Зафиксировать состояние сигнального светодиода: светодиод должен загореться - извещатель перешел в режим «Тревога».
- При отсутствии тревожного извещения, увеличивая чувствительность извещателя с помощью переключателя регулировки чувствительности (см. п. 2.4.2.3), добиться устойчивого формирования тревожного извещения при реальной попытке преодоления заграждения либо при контрольном механическом воздействии.

Примечание - Для обеспечения возможности визуального наблюдения обработанного сигнала (см. п. 1.4) допускается подключение осциллографа к контрольной точке СР-1 (см. рисунок А.13.1 приложения А). Рекомендуемые настройки для цифрового осциллографа: время развертки – 0,5÷1,0 с, масштаб – 0,5÷1,0 В/деление. Превышение наблюдаемым сигналом уровня 0,5 В соответствует формированию тревожного извещения. Визуальное наблюдение аналогового сигнала для настройки извещателя не является обязательной операцией.

Проверка помехозащищенности извещателя:

– Имитировать падение ветки на заграждение – набросить на верхнюю торцовую часть заграждения узкую рейку размерами не более 10x10x1000 мм.

Примечание - Не допускается оказывать контрольные воздействия непосредственно на ЧЭ!

– Светодиод не должен загораться – извещатель должен остаться в режиме «Охрана».

– В случае загорания светодиода – уменьшить чувствительность извещателя с помощью переключателя регулировки чувствительности (см. п. 2.4.2.3) и повторить проверки по п. 2.4.2.6.

– Выключить сигнальный светодиод (см. п. 2.4.2.5).

– Установить крышку БОС, закрепить винтами и опломбировать.

ВНИМАНИЕ! Крышка БОС должна быть установлена таким образом, чтобы магнит, установленный на крышке, находился напротив герметичного контакта (рисунок А.13.1 приложения А, поз. 5). В противном случае выходная цепь постоянно будет находиться в разомкнутом состоянии (режим «Тревога»).

Перед установкой следует осмотреть крышку с внутренней стороны: на магните не должно быть посторонних предметов.

После завершения работ по монтажу и настройке извещателя объект сдать под охрану в соответствии с инструкцией, действующей на охраняемом объекте.

2.5 Использование извещателя

2.5.1 Меры безопасности при использовании извещателя по назначению

Меры безопасности при использовании извещателя по назначению см. п. 2.4.1.

Извещатель не создает опасных факторов для обслуживающего персонала при использовании его по назначению.

2.5.2 Характеристики основных режимов работы извещателя

Режим «Охрана» - контакты выходного оптореле БОС замкнуты. Извещение «тревога» не формируется. Сигнальный светодиод БОС не горит.

Отсутствуют попытки преодоления охраняемого заграждения (отсутствуют механические воздействия на заграждение).

Режим «Тревога» - контакты выходного оптореле БОС разомкнуты. Сигнальный светодиод БОС (при включенном выключателе индикации (рисунок А.13.1 приложения А, позиция 4) горит. Имеются попытки преодоления охраняемого заграждения (имеются механические воздействия на заграждение).

Переход извещателя из режима «Охрана» в режим «Тревога» происходит в результате действий «нарушителя» - попытки преодоления охраняемого заграждения.

Переход извещателя из режима «Тревога» в режим «Охрана» происходит автоматически, без вмешательства оператора приемно-контрольной аппаратуры после прекращения механических воздействий на заграждение.

Режим «Неисправность» - выходное оптореле периодически замыкается-размыкается. Сигнальный светодиод БОС при включенном выключателе индикации мигает.

Режим «Неисправность» свидетельствует о повреждении чувствительного элемента или линии его подключения к БОС. Режим «Неисправность» воспринимается оператором как непрерывная, постоянно возобновляемая «Тревога». В этом случае оператору необходимо выполнить действия, предусмотренные инструкцией, действующей на охраняемом объекте, при поступлении сигнала «Тревога».

Кроме того, техническому специалисту необходимо вскрыть крышку БОС, включить сигнальный светодиод (см. п. 2.4.2.5), уточнить наличие индикации режима «Неисправность» - циклическое свечение сигнального светодиода (мигание) является признаком неисправности. Устранить неисправность (восстановить целостность цепи чувствительного элемента).

После устранения неисправности (восстановления целостности цепи чувствительного элемента), дополнительной подстройки чувствительности извещателя не требуется.

После переходов извещателя из режима в режим, а также в случаях снятия/подачи питающего напряжения, дополнительной подстройки чувствительности извещателя не требуется.

Включение извещателя и восстановление настроек происходит автоматически, при подаче питающего напряжения, в том числе, при действии предельно низких рабочих температур (без дополнительного подогрева).

Регулировка чувствительности извещателя при смене сезонов, как правило, не требуется.

2.5.3 Характеристика функции дистанционного контроля

2.5.3.1 Функция дистанционного контроля предназначена для периодической проверки работоспособности извещателя (при смене дежурства или в других случаях)

2.5.3.2 Для дистанционного контроля на вход «RC» БОС требуется подать импульс питающего напряжения (8-35 В) длительностью 0,2 – 1,0 с, который имитирует сигнал, поступающий от чувствительного элемента на вход «In». В результате извещатель должен перейти в состояние «Трево-

га», а спустя несколько секунд – в состояние «Охрана».

2.5.3.3 Импульс может быть подан на вход «RC» с помощью реле сетевого контроллера исполнительных устройств (если он имеется в составе системы сбора и обработки информации) или по отдельной линии нажатием кнопки вручную.

2.6 Перечень возможных неисправностей извещателя

2.6.1 Возможные неисправности и методы их устранения приведены в табл. 2.3.

2.6.2 При потере работоспособности извещателя производится замена составных частей извещателя из комплекта ЗИП, поставляемого по требованию заказчика.

2.6.3 Ремонт блока обработки сигналов производится только в условиях предприятия-изготовителя.

2.6.4 Перед отправкой в ремонт блока обработки сигналов рекомендуется проверить его работоспособность.

Порядок проверки работоспособности блока обработки сигналов:

- Снять крышку БОС. Включить сигнальный светодиод (см. п. 2.4.2.5).
- Установить максимальную чувствительность (см. п. 2.4.2.3.).
- Отключить накопление (см. п. 2.4.2.4).
- Отключить от клемм блока обработки сигналов все входные и выходные цепи, отсоединить заземление.
- Подключить к входу «In» резистор 200 кОм (рисунок А.7 приложения А).
- Подключить к выходу «Out» омметр.
- Положить на герметичный контакт (рисунок А.13.1 приложения А) технологический магнит (имитировать закрытие крышки БОС).
- Подключить источник питания (аккумуляторную батарею 12 В). При этом сигнальный светодиод должен загореться.
- Выдержать паузу не более 60 с до погасания сигнального светодиода (перехода в режим «Охрана»).
- Измерить сопротивление выходной цепи. Оно должно составлять 20-30 Ом.
- Прикоснуться рукой к ножке резистора 200 кОм, подключенного к входу «In». При этом извещатель должен перейти в режим «Тревога».
- Измерить сопротивление выходной цепи. Омметр должен показать разрыв цепи.
- Выдержать паузу не более 60 с до погасания сигнального светодиода (перехода в режим «Охрана»).
- Измерить сопротивление выходной цепи. Оно должно составлять 20-30 Ом.

Примечание - Вместо установки технологического магнита допускается устанавливать крышку БОС, при этом перевод БОС в режим «Тревога» осуществить путем кратковременной (1-2 с) подачи на вход «RC» напряжения 12 В от аккумуляторной батареи.

2.6.5 Если данные действия не привели к указанным результатам, БОС следует направить на предприятие-изготовитель для ремонта.

Если в результате указанных действий БОС устанавливается в режиме «Охрана» и переходит в режим «Тревога», результаты измерений соответствуют вышеуказанным, то вероятность факта неисправности БОС мала, и поиск неисправности следует продолжить в соответствии с табл. 2.3 или обратиться за технической поддержкой на предприятие-изготовитель.

Таблица 2.3

Проявление неисправностей	Вероятная причина	Метод устранения
1	2	3
1. При подаче питания на БОС не загорается сигнальный светодиод («Тревога»).	1. Отсутствует напряжение питания. 2. Выключатель сигнального светодиода находится в выключенном положении.	1. Проверить исправность линии питания, источника питания 2. Проверить положение выключателя сигнального светодиода.
2. Извещатель часто выдает ложное тревожное извещение.	1. Завышена чувствительность извещателя. 2. Появление дополнительных точек заземления.	1. Проверить и отрегулировать чувствительность. 2. Отсоединить линию подключения чувствительного элемента от БОС и измерить сопротивление цепи между клеммой заземления БОС и экраном линии подключения чувствительного элемента (должно быть не менее 20 МОм). Устранить дополнительные точки заземления.

Продолжение таблицы 2.3

1	2	3
	<p>3. Снижение сопротивления изоляции между жилами и экраном чувствительного элемента, попадание влаги внутрь кабеля.</p> <p>4. Элементы охраняемого заграждения под действием ветра покачиваются с частотой около 1 Гц.</p> <p>5. Напряжение питания ниже допустимого.</p> <p>6. К заземлению подключены сторонние электроустановки.</p>	<p>3. Отсоединить оконечное устройство и линию подключения чувствительного элемента от БОС и измерить сопротивление изоляции между жилами чувствительного элемента и экраном. Если сопротивление менее 20 МОм, заменить участок трибокабеля.</p> <p>4. Принять меры по ограничению подвижности заграждения.</p> <p>5. Проверить и обеспечить исправность источника питания.</p> <p>6. Обеспечить выполнение требований к заземлению (см. п. 2.3.2).</p>
<p>3. Извещатель выдает сигнал «Неисправность» - циклическое мигание светодиода.</p>	<p>1. Обрыв соединительного кабеля РК или трибокабеля (физический обрыв или завышенное сопротивление).</p>	<p>1. Измерить величину сопротивления цепи чувствительного элемента; его нормальное значение $R_{ок} = 200 \text{ кОм} \pm 10\%$. Если $R_{ок} \geq 240 \text{ кОм}$ – обрыв цепи. Осмотреть цепь чувствительного элемента, при необходимости срастить кабель, установив муфты (см. п.п. 2.3.5, 2.3.6).</p>

Продолжение таблицы 2.3

1	2	3
	<p>2. Короткое замыкание соединительного кабеля РК или трибокабеля (механическое замыкание, попадание влаги в кабель, муфту, оконечное устройство).</p>	<p>2. Измерить величину сопротивления цепи чувствительного элемента. Если $R_{ок} \leq 160$ кОм – короткое замыкание в цепи. Проверить цепь чувствительного элемента, устранить короткое замыкание.</p> <p>Принять меры по повышению сопротивления изоляции. При необходимости заменить участок кабеля.</p> <p>Заменить неисправную муфту либо оконечное устройство.</p>

3 ТЕХНИЧЕСКОЕ ОБСЛУЖИВАНИЕ

3.1 Общие указания

3.1.1 Виды технического обслуживания:

ежемесячное техническое обслуживание;

сезонное техническое обслуживание - проводится при подготовке извещателя к эксплуатации в осенне-зимний и весенне-летний периоды;

годовое техническое обслуживание.

3.1.2 Техническое обслуживание извещателя должен проводить электромонтажник с квалификацией не ниже третьего разряда, изучивший настоящее руководство по эксплуатации.

3.2 Меры безопасности

Во время выполнения работ по техническому обслуживанию необходимо выполнять указания мер безопасности, приведенные в п. 2.4.1.

3.3 Порядок технического обслуживания

Техническое обслуживание проводится силами эксплуатирующей организации; привлечение специалистов сервисного центра, как правило, не требуется. Объемы работ по техническому обслуживанию приведены в таблице 3.1.

Таблица 3.1

Вид технического обслуживания	Содержание работ	Порядок выполнения	Нормы и наблюдаемые явления
1	2	3	4
<p>1. Ежемесячное техническое обслуживание.</p>	<p>1.1. Внешний осмотр и чистка БОС без вскрытия.</p>	<p>Удалить с поверхности БОС пыль, грязь, влагу и убедиться в отсутствии на корпусе механических повреждений, проверить наличие пломбы.</p>	<p>На поверхности БОС не должно быть пыли и влаги и заметных механических повреждений. Пломба не должна быть нарушена.</p>
	<p>1.2. Проверка надежности заземления БОС.</p>	<p>Осмотреть места соединения с заземлением, подтянуть винтовые соединения.</p>	<p>Винтовые соединения должны быть надежно затянуты.</p>
	<p>1.3. Осмотр состояния чувствительного элемента, муфт, оконечного устройства.</p>	<p>Осмотреть соединительный кабель, переходную муфту, чувствительный элемент, устройство оконечное.</p>	<p>Чувствительный элемент, муфты, оконечное устройство не должны иметь повреждений. Крепление к ограждению не должно быть нарушено. ЧЭ не должен иметь контактов с <u>режущими частями</u> ограждения.</p>

Продолжение табл. 3.1.

1	2	3	4
	<p>1.4. Проверка работоспособности извещателя путем выполнения функции дистанционного контроля.</p>	<p>Подать на вход «ДК» блока обработки сигналов импульс питающего напряжения длительностью более (0,2 ÷ 2,0) с.</p> <p>Если контрольно-приемная аппаратура на объекте не позволяет выполнять функцию дистанционного контроля, для проверки работоспособности следует произвести контрольное воздействие на элементы заграждения с усилием не менее 8 кг – для «гибких» и не менее 20 кг – для «жестких» заграждений, на различных его участках (п.2.4.2.6).</p>	<p>При этом извещатель должен перейти в режим «Тревога», а затем вернуться в режим «Охрана».</p> <p>После каждого контрольного воздействия извещатель должен перейти в режим «Тревога», а затем вернуться в режим «Охрана».</p>

Продолжение табл. 3.1.

1	2	3	4
<p>2. Полу-годовое техническое обслуживание</p>	<p>2.1. Работы в объеме ежемесячного технического обслуживания.</p>		
	<p>2.2. Проверка обнаружительной способности.</p>	<p>Имитировать попытку несанкционированного проникновения через заграждение, согласно п. 2.4.2.6 (проверка обнаружительной способности).</p> <p>Если извещатель не перешел в режим «Тревога», настроить извещатель, согласно п. 2.4.2.6.</p>	<p>После каждой попытке преодоления или после каждого контрольного механического воздействия извещатель должен перейти в режим «Тревога», а затем вернуться в режим «Охрана».</p>
	<p>2.3. Проверка помехозащищенности.</p>	<p>Осуществить контрольное воздействие на заграждение, согласно п. 2.4.2.6 (проверка помехозащищенности).</p> <p>В случае перехода в режим «Тревога» - уменьшить чувствительность извещателя с помощью переключателя регулировки чувствительности и повторить проверки п.п. 2.2, 2.3 технического обслуживания.</p>	<p>После каждого контрольного воздействия извещатель не должен переходить в режим «Тревога»</p>

Продолжение табл. 3.1.

1	2	3	4
	<p>2.4 Техническое обслуживание заграждения.</p>	<p>Произвести визуальный осмотр заграждения.</p> <p>Удалить кусты и ветки, способные покачивать заграждение при сильном ветре.</p> <p>При наличии неисправностей заграждения произвести его ремонт.</p>	<p>Отсутствуют кусты и ветки, способные покачивать заграждение при сильном ветре.</p> <p>Отсутствуют механические повреждения заграждения, способные провоцировать покачивание ЧЭ под действием ветра</p> <p>Отсутствуют повреждения, облегчающие преодоление заграждения (лазы, дыры и т.п.)</p>
<p>3. Годовое техническое обслуживание.</p>	<p>3.1. Работы в объеме п.п. 1.1–1.3 ежемесячного технического обслуживания.</p> <p>3.2. Проверка соответствия подключения внешних цепей к клеммным колодкам БОС.</p>	<p>Снять крышку БОС. Убедиться в надежности крепления проводов к клеммным колодкам в соответствии со схемой подключения. Подтянуть винты на клеммах, где крепление ослабло. Установить крышку БОС на место и опломбировать.</p>	<p>Провода внешних цепей должны быть надежно прикреплены к клеммным колодкам в соответствии со схемой подключения.</p>

Продолжение табл. 3.1.

1	2	3	4
	3.3. Работы в объеме п.1.4 ежемесячного технического обслуживания.		
	3.4. Работы в объеме п.п. 2.2–2.3 сезонного технического обслуживания.		

4 ТЕКУЩИЙ РЕМОНТ

4.1 Текущий ремонт БОС

4.1.1 Все виды ремонта блока обработки сигналов (БОС) извещателя производятся в условиях предприятия-изготовителя.

4.1.2 Гарантийный ремонт БОС извещателя осуществляется в течение гарантийного срока при условии соблюдения правил транспортирования, хранения, монтажа и эксплуатации, целостности пломбы предприятия-изготовителя и наличия паспорта.

4.1.3 При отказе или неисправности БОС извещателя потребитель составляет акт, уведомляет предприятие-изготовитель и совместно с предприятием-изготовителем принимает решение о необходимости отправки неисправного БОС извещателя предприятию-изготовителю.

4.1.4 Сведения о проведенном ремонте предприятие-изготовитель заносит в паспорт.

4.2 Текущий ремонт составных частей извещателя

При возникновении необходимости проведения ремонта составных частей извещателя (при возникновении неисправностей) руководствоваться данными таблицы 2.3.

5 ХРАНЕНИЕ

5.1 Извещатели в упаковке изготовителя для транспортировки, должны храниться в отапливаемых и вентилируемых складах, хранилищах с кондиционированием воздуха, расположенных в любых макроклиматических районах. Температура окружающего воздуха от +5⁰С до +40⁰С, относительная влажность воздуха до 80% при 25⁰С.

5.2 В помещении для хранения не должно быть токопроводящей пыли, паров агрессивных веществ, а также газов, вызывающих коррозию и разрушающих изоляцию.

6 ТРАНСПОРТИРОВАНИЕ

6.1 Извещатель в транспортной таре предприятия-изготовителя может транспортироваться любым видом транспорта в крытых транспортных средствах (в железнодорожных вагонах, закрытых автомашинах, герметизированных отапливаемых отсеках самолета, трюмах и т.д.) в том числе:

- автомобильным транспортом по дорогам с неусовершенствованным покрытием и без покрытия со скоростью до 50 км/ч, а на отдельных участках - до 20 км/ч, на расстояние до 500 км с жестким креплением транспортной тары на платформе;

- автомобильным транспортом по дорогам с усовершенствованным покрытием с жестким креплением транспортной тары на платформе;

- воздушным, кроме не отапливаемых отсеков самолетов, железнодорожным и водным транспортом без ограничения расстояния, с креплением транспортной тары в соответствии с правилами, установленными для транспорта данного вида.

7 УТИЛИЗАЦИЯ

7.1 В извещателях отсутствуют вещества, представляющие опасность для жизни, здоровья людей и окружающей среды.

7.2 Проведение специальных мероприятий по подготовке и отправке извещателей на утилизацию не требуется.

Адрес предприятия-изготовителя:

142205, г. Серпухов, Московской обл., Северное шоссе, д. 10. **ЗАО «НПП «СКИЗЭЛ»**

Тел./ факс: (4967) 76-11-10, 76-21-38, 76-21-39. www.skichel.ru

E-mail: info@skichel.ru

Приложение А
(справочное)
Рисунки

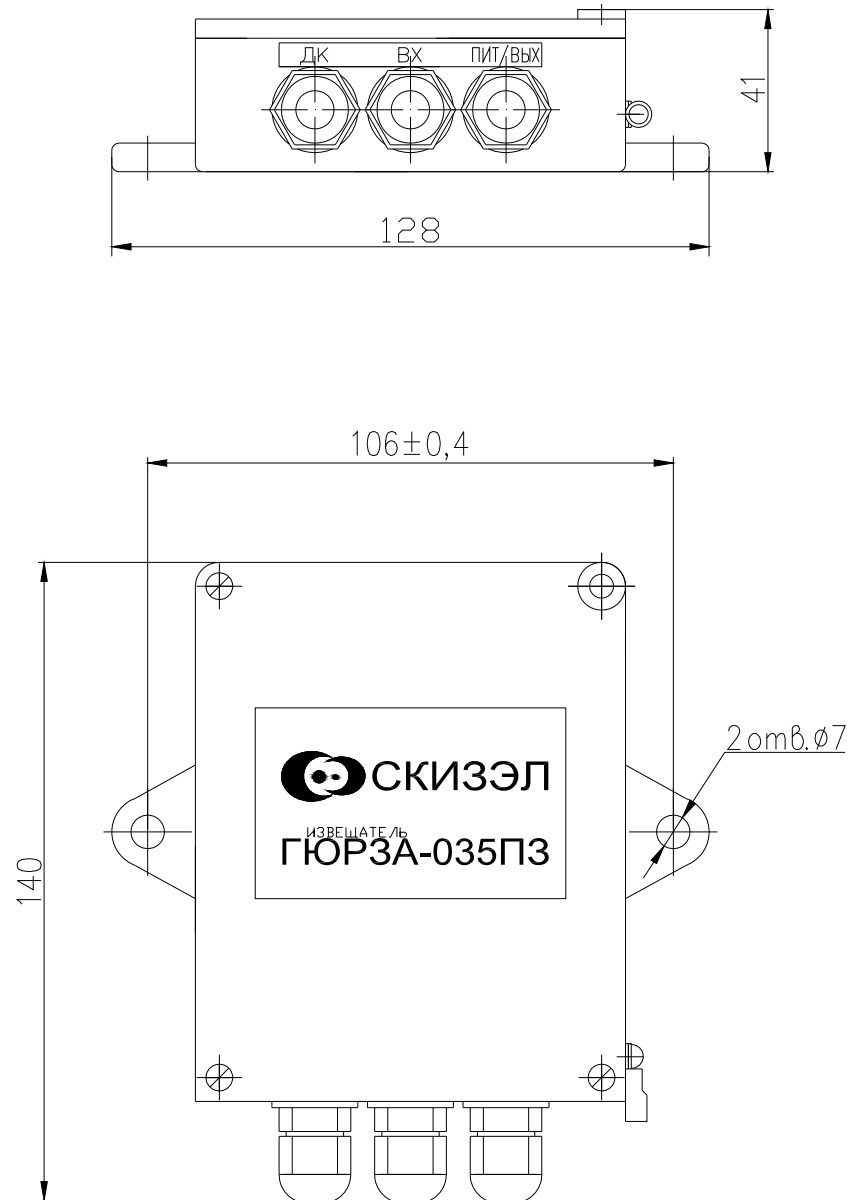
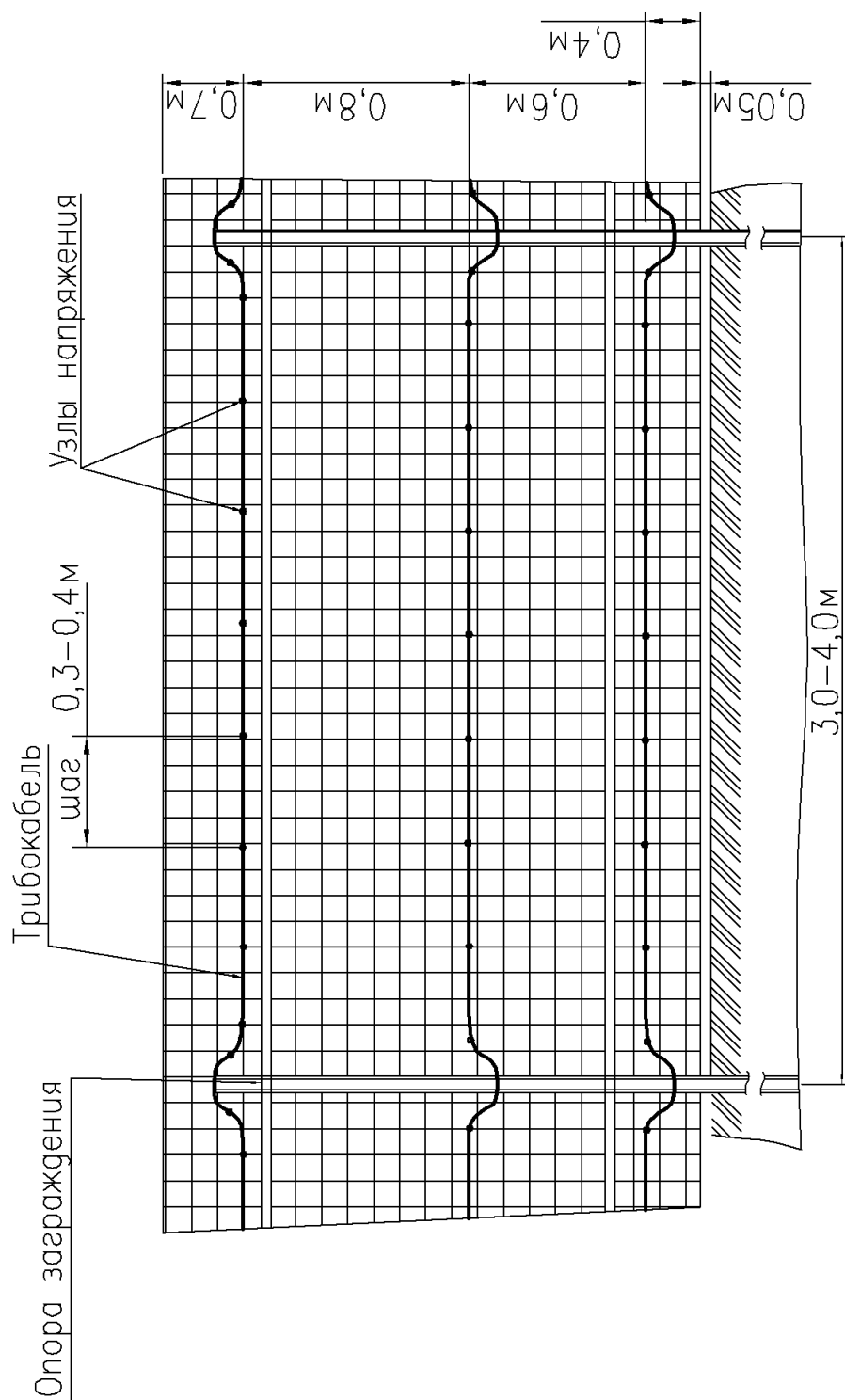


Рисунок А.1 – Блок обработки сигналов

Рисунок А.2 – Оборудование гибких заграждений



Усилие натяжения сетки не менее 100 кг
Длина зоны охраны 160 м

Рисунок А.2.1 – Заграждение из проволочной сетки типа ССЦП

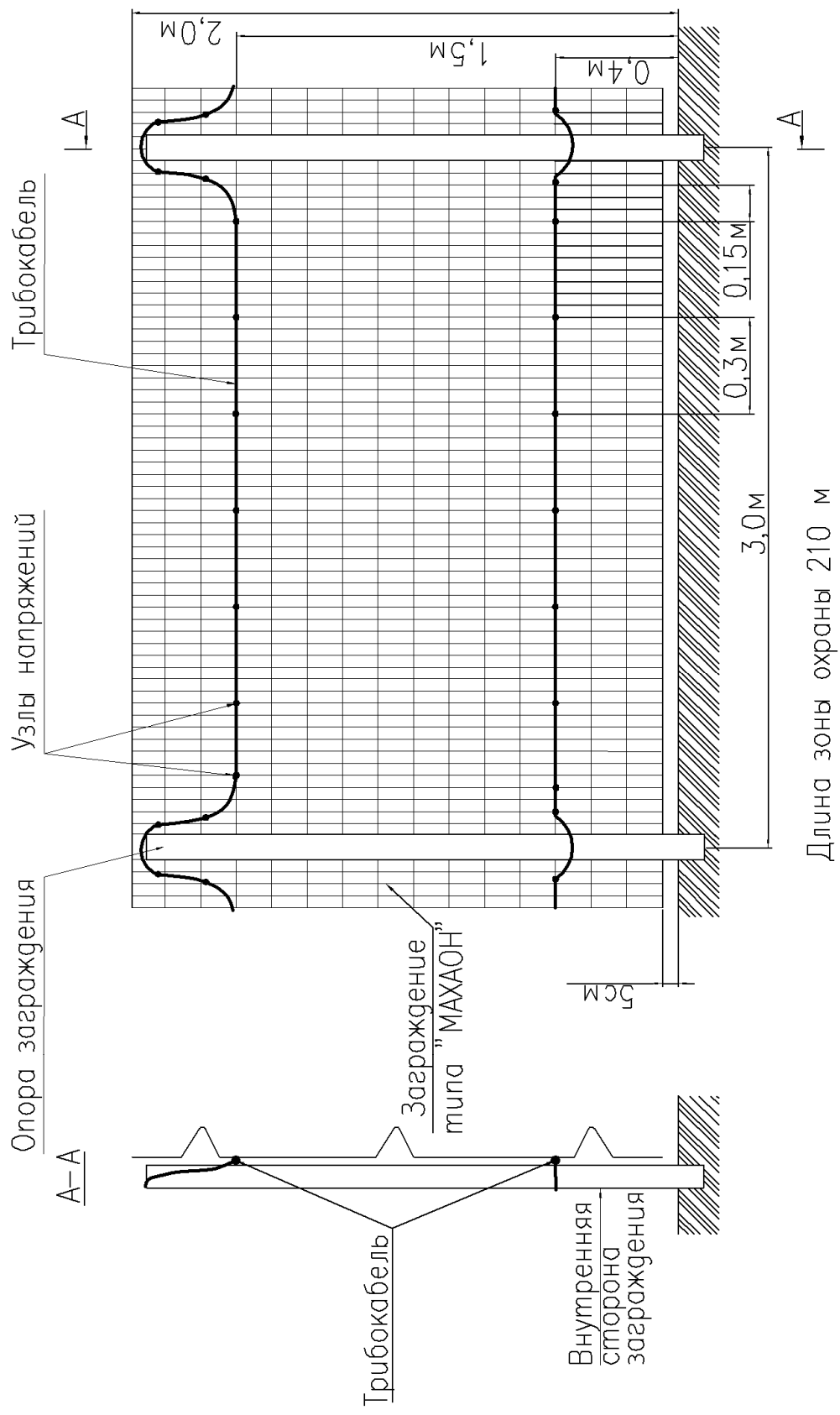


Рисунок А.2.2 – Заграждение из сварных секций типа «МАХАОН»

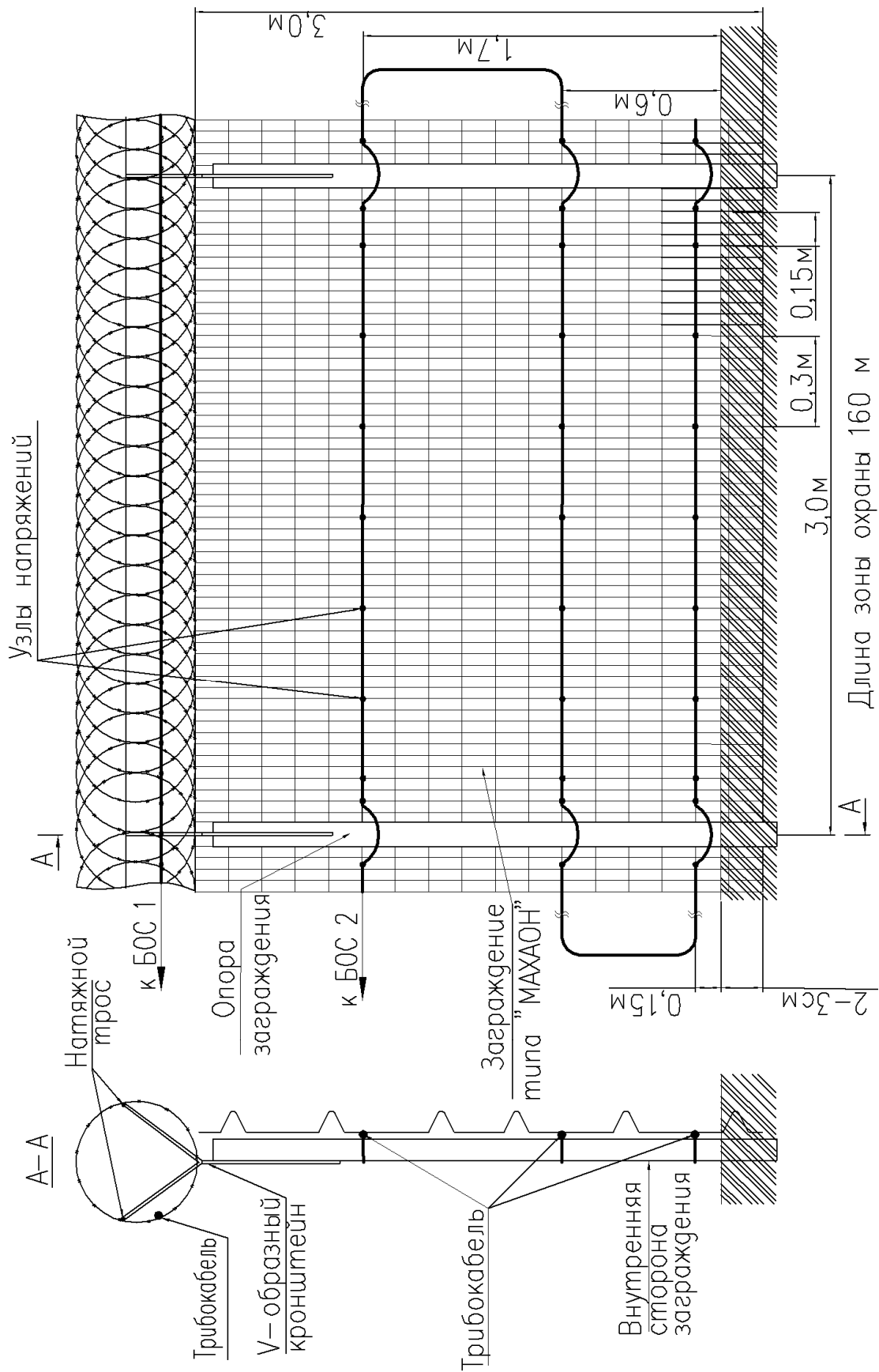
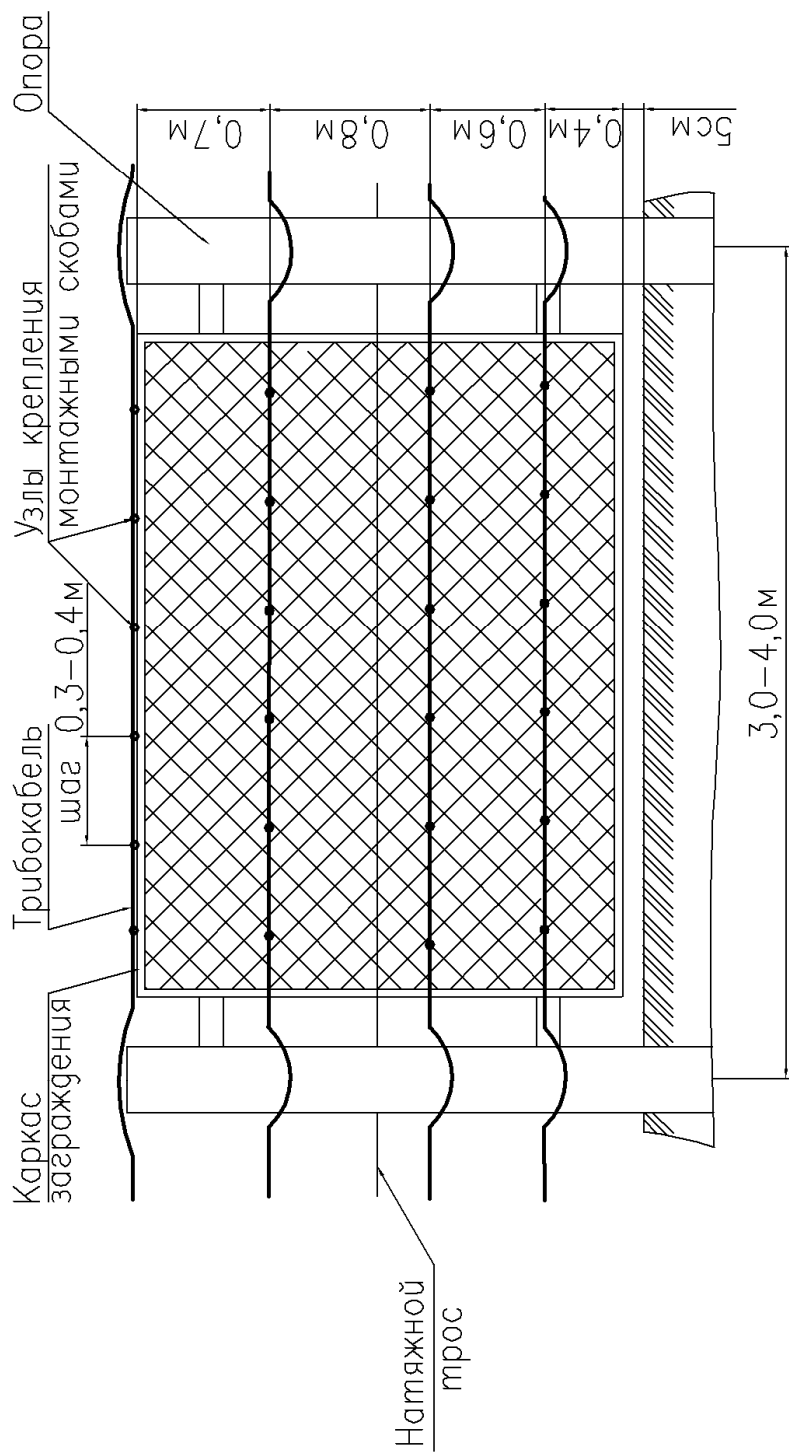


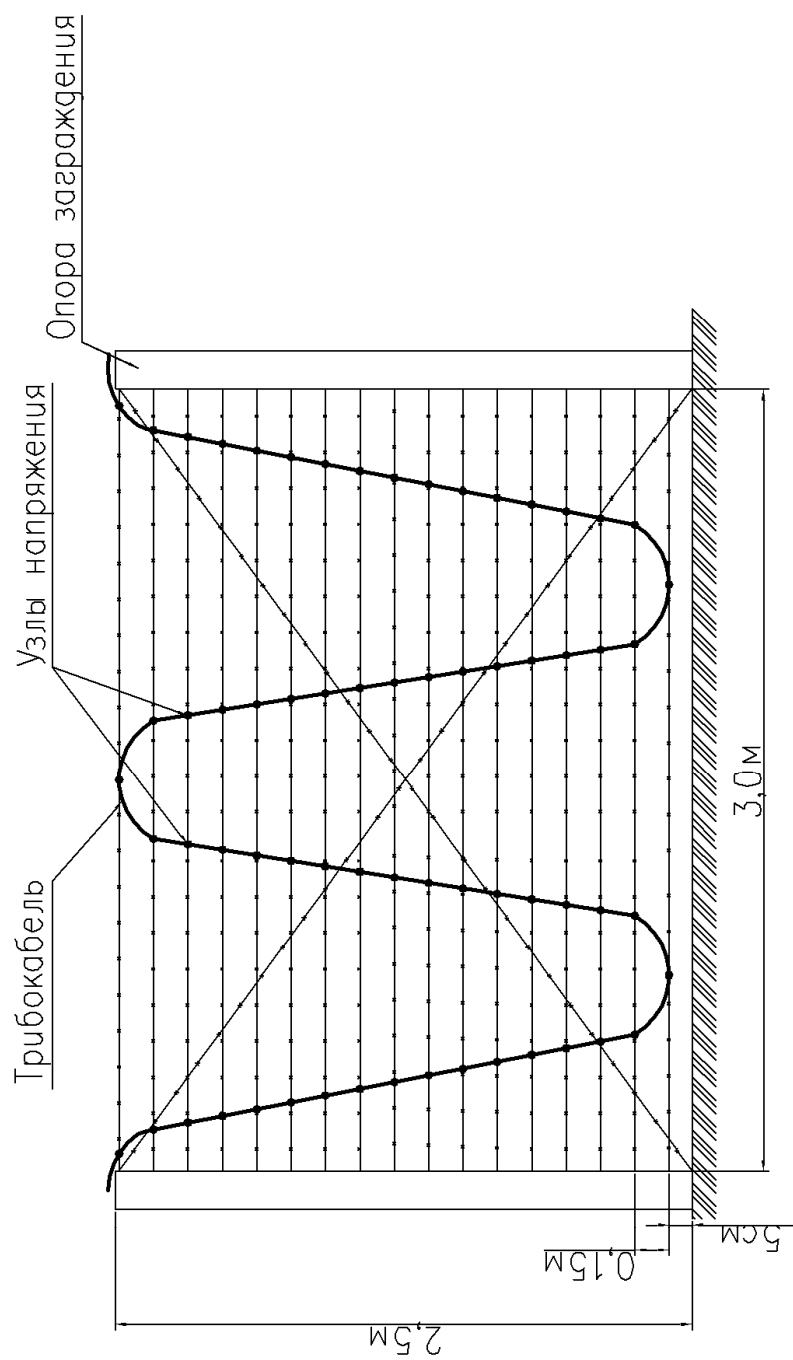
Рисунок А.2.3 – Заграждение из сварных секций типа «МАХАОН»



Усилие натяжения сетки не менее 100 кг

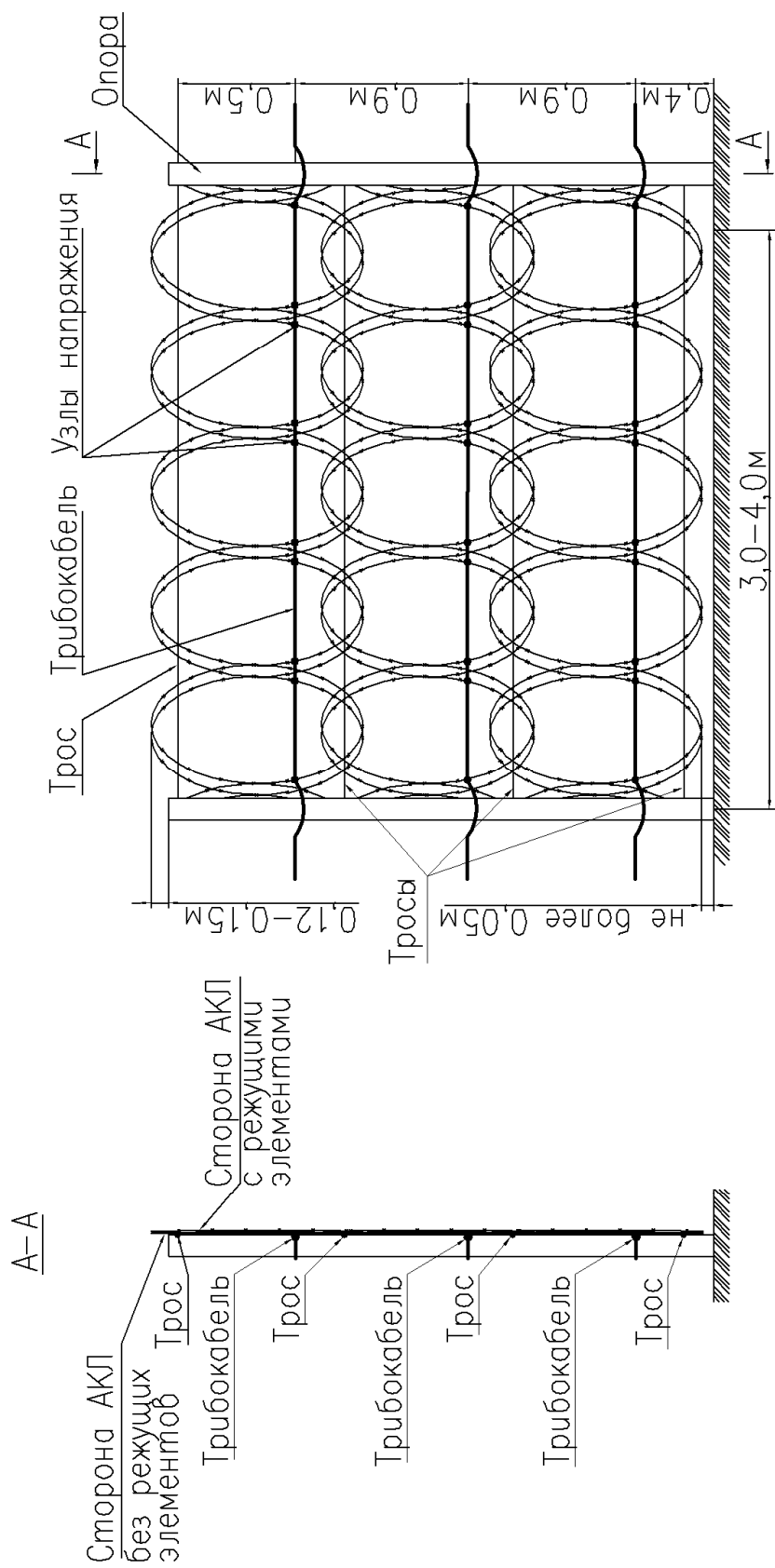
Длина зоны охраны 120 м

Рисунок А.2.5 – Заграждение из проволочной сетки типа «Рабица» в рамочной конструкции



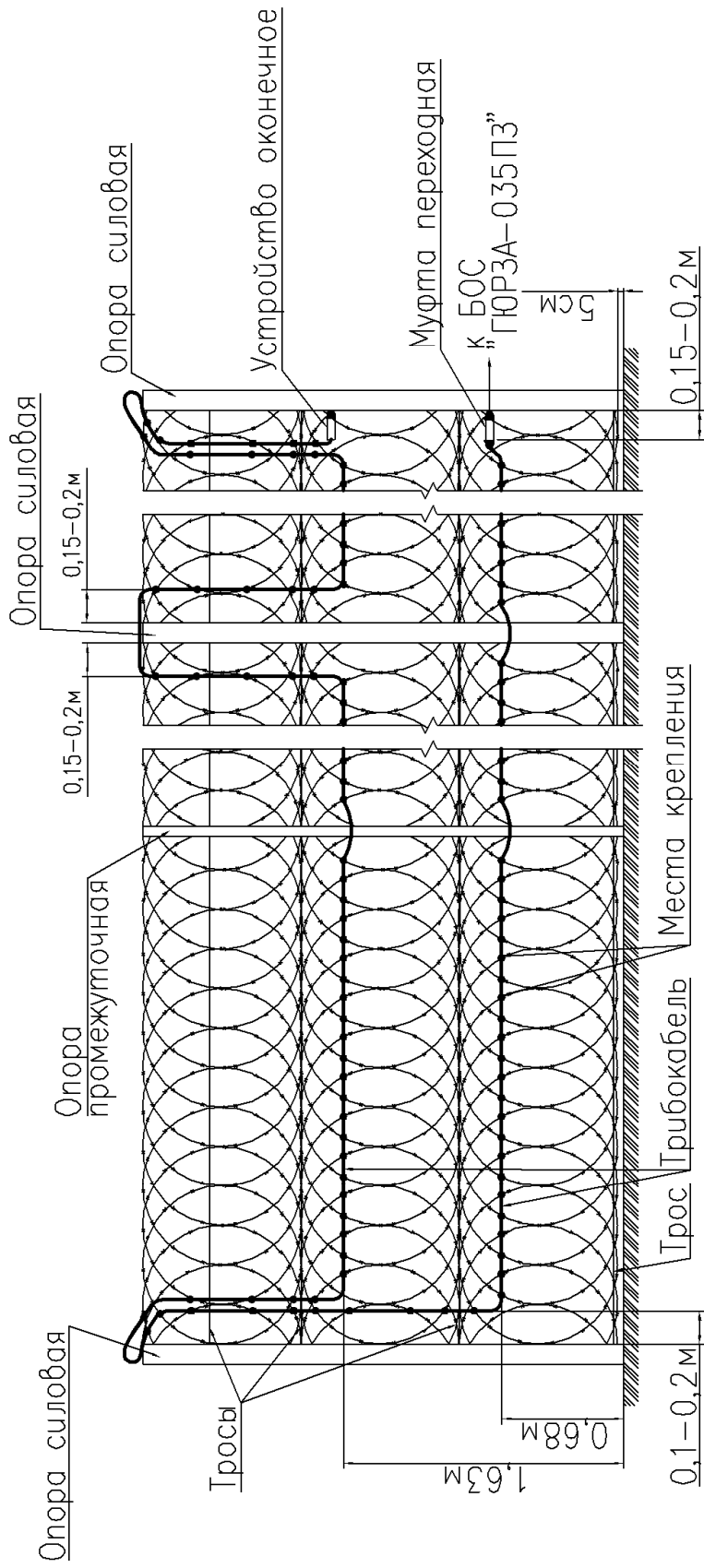
Усилие натяжения проволоки по горизонтали не менее 100 кг
 Длина зоны охраны 130 м

Рисунок А.2.6 – Заграждение из колючей проволоки



Усилие натяжения тросов по горизонтали не менее 100 кг
 Длина зоны охраны 160 м

Рисунок А.2.7 – Заграждение из плоской спирали АКЛ



Усилие натяжения тросов по горизонтали не менее 100 кг

Длина зоны охраны 230 м

Рисунок А.2.8 – Заграждение ИЗ-ПЗ 95/12 производства ЗАО «НПП «СКИЗЭЛ»

Рисунок А.3 – Охрана жестких (сплошных) заграждений

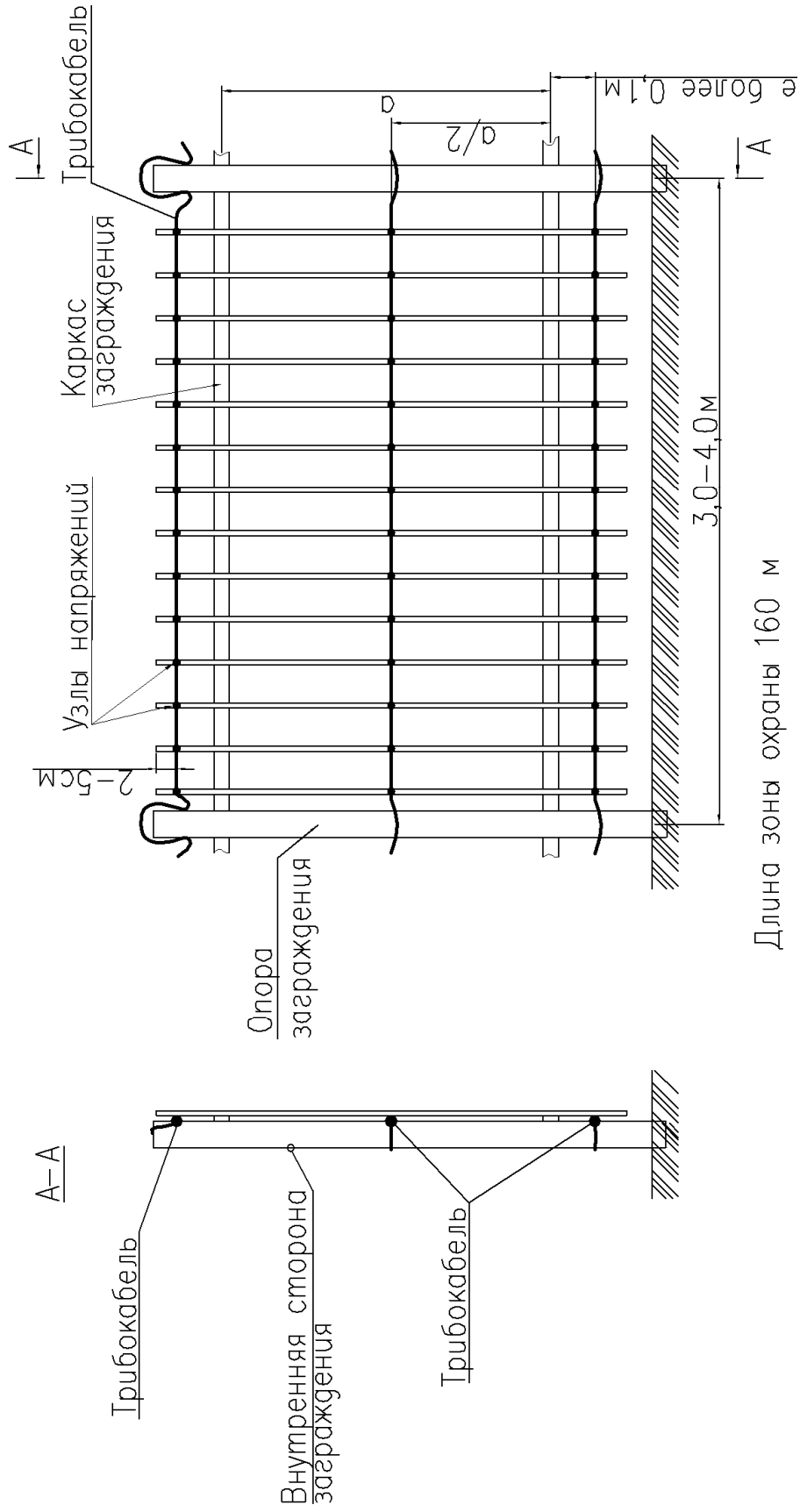


Рисунок А.3.1 – Заграждение из сварных (кованых) решеток

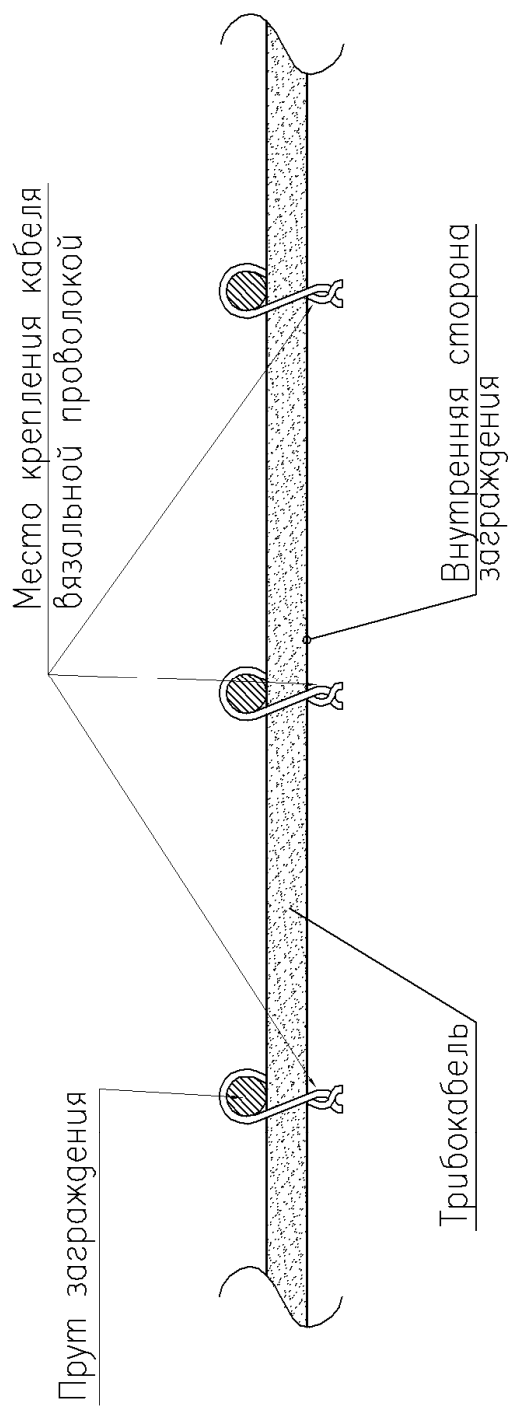


Рисунок А.3.1 (продолжение) – Заграждение из сварных (кованых) решеток

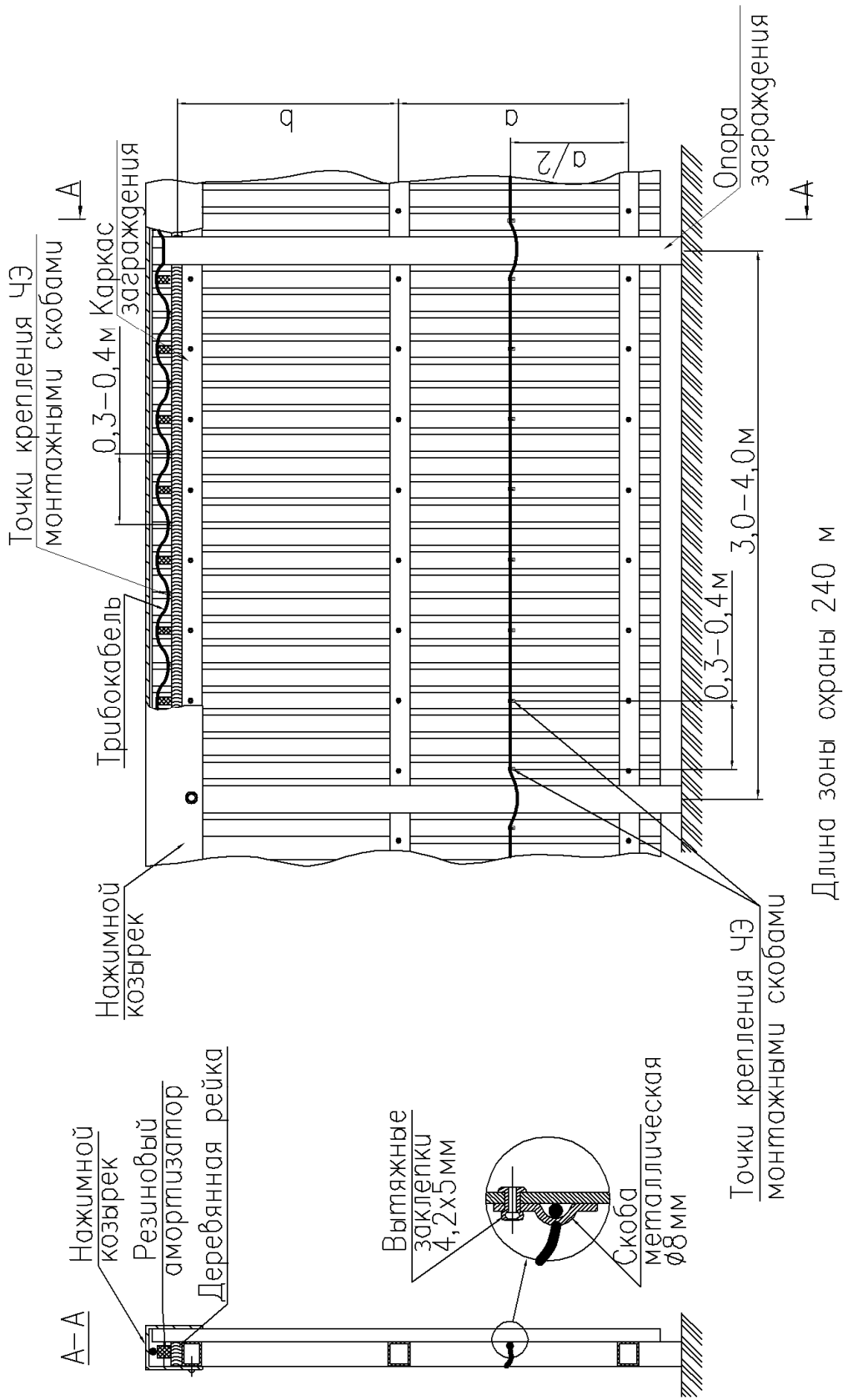
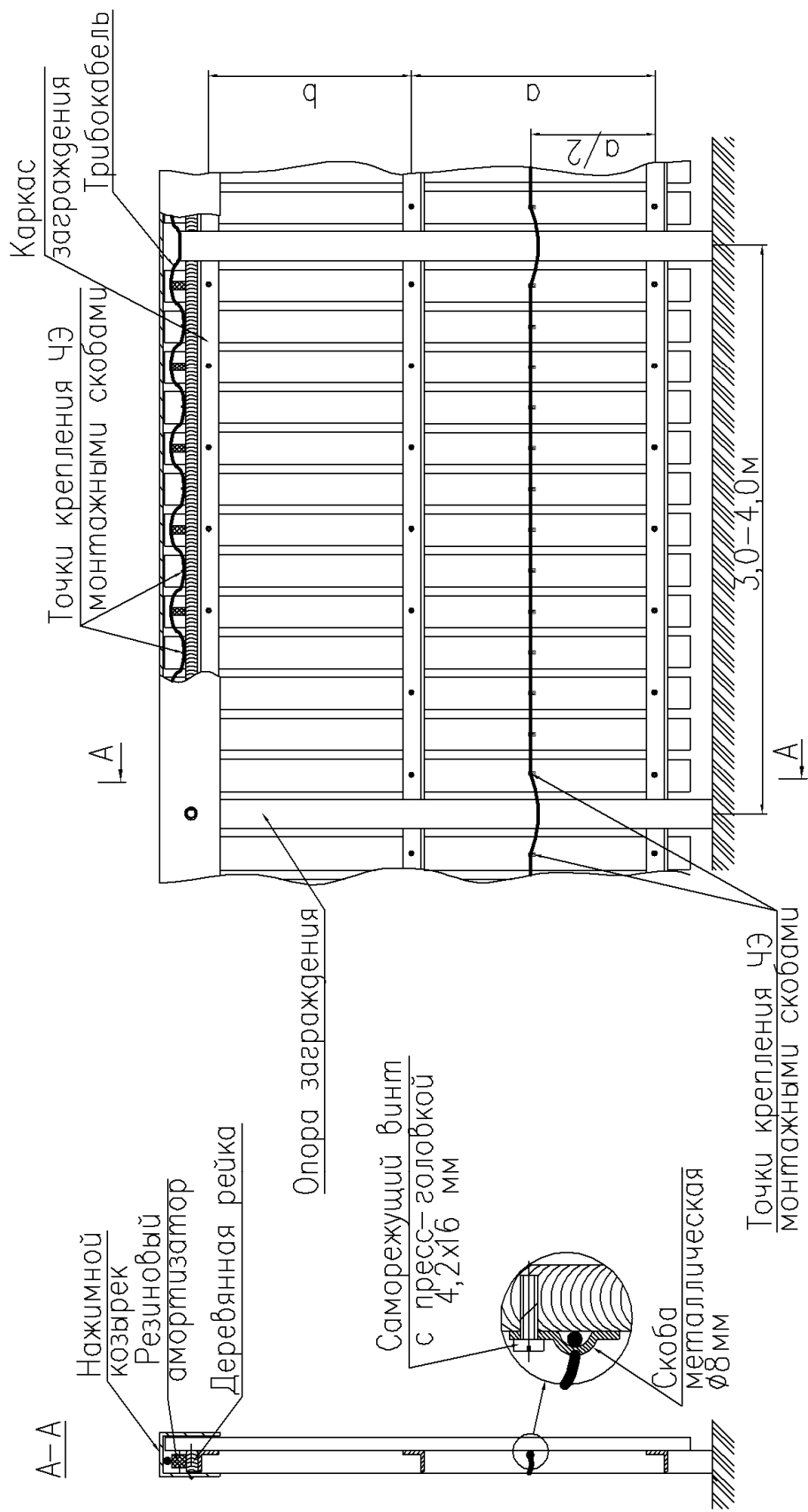
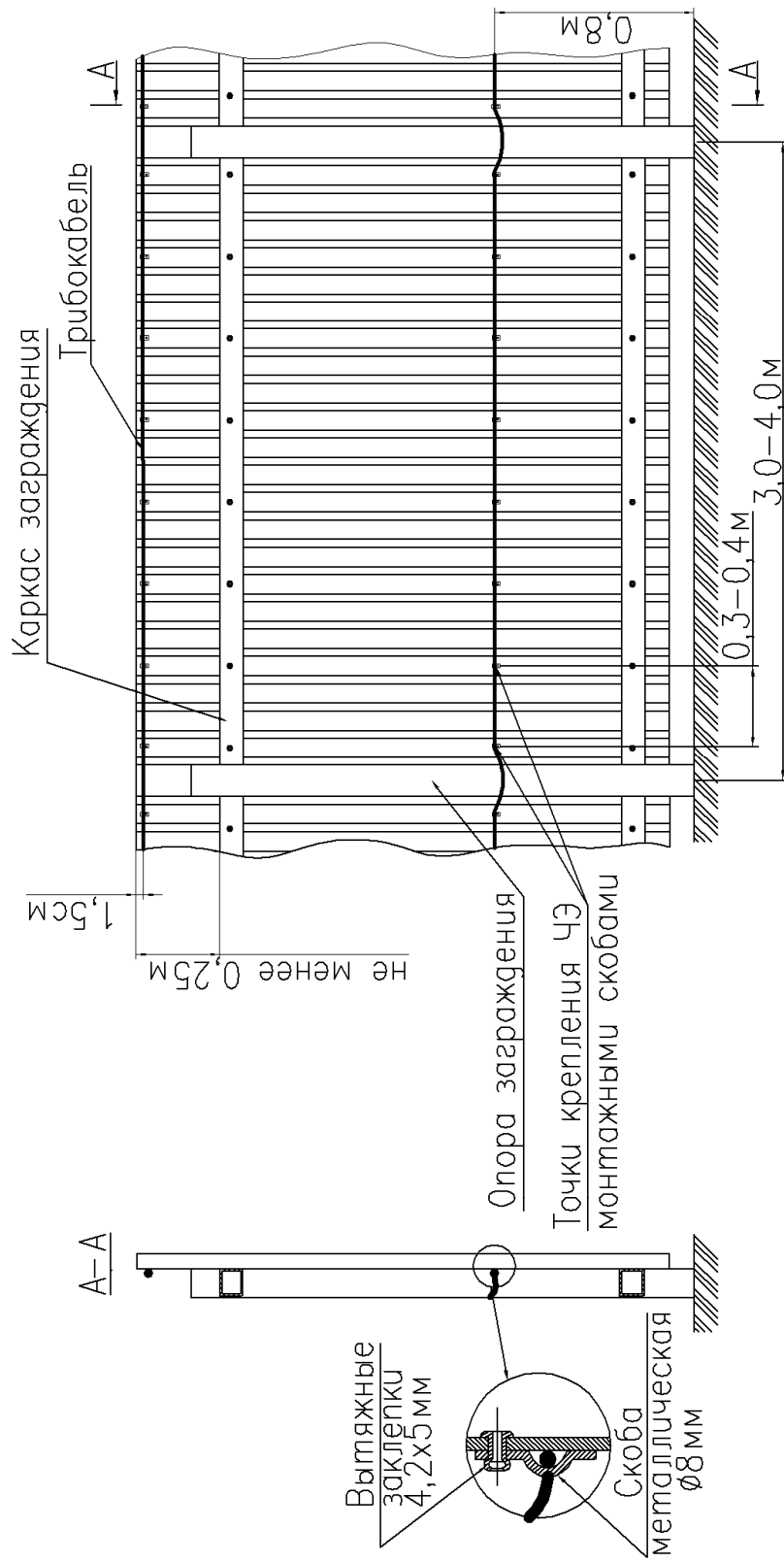


Рисунок А.3.2 – Заграждение из цельных металлических листов



Длина зоны охраны 240 м

Рисунок А.3.3 – Деревянное заграждение



Длина зоны охраны 240 м

Рисунок А.3.4 – Заграждение из цельных металлических листов без нажимного козырька

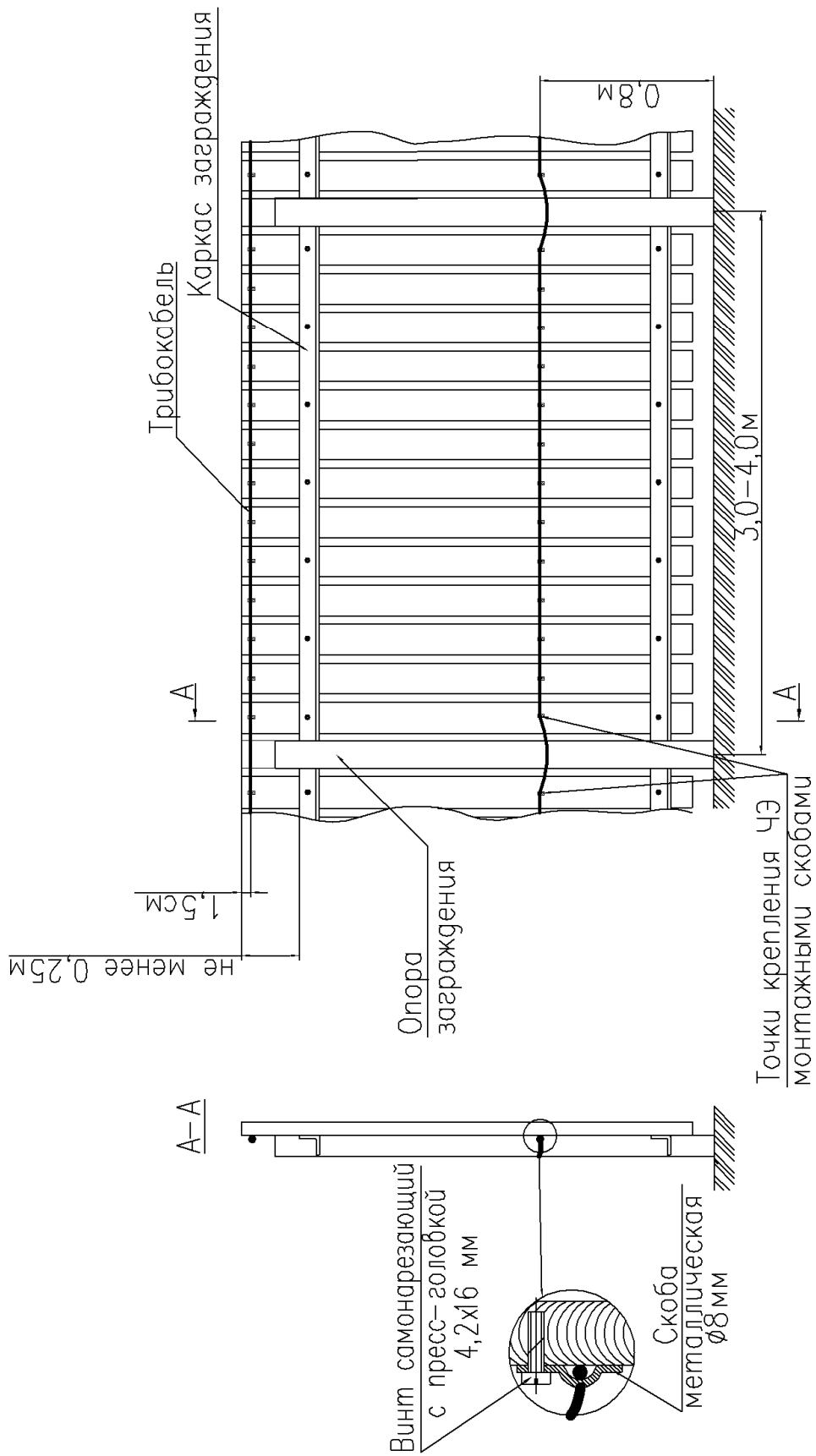


Рисунок А.3.5 – Деревянное ограждение без нажимного козырька

Рисунок А.4 – Оборудование козырьков заграждений

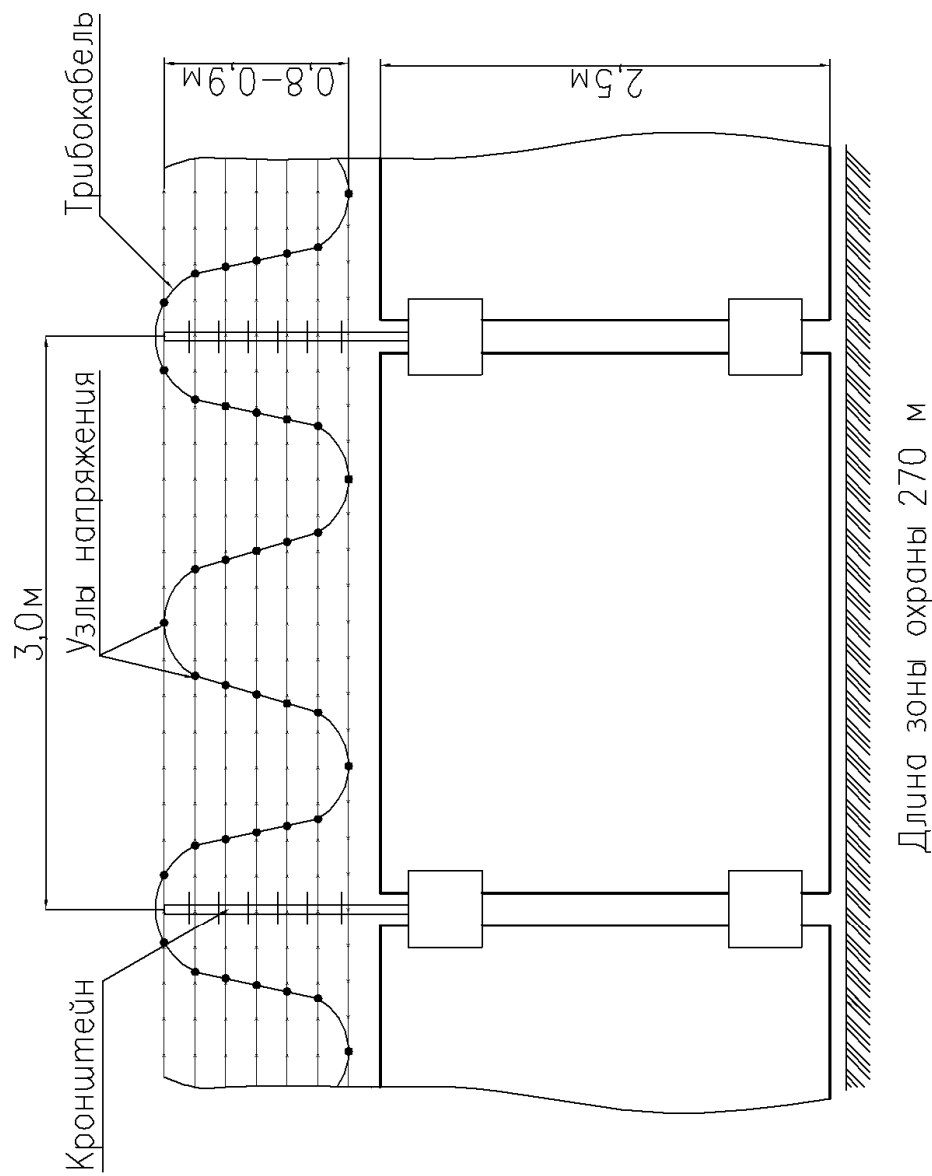
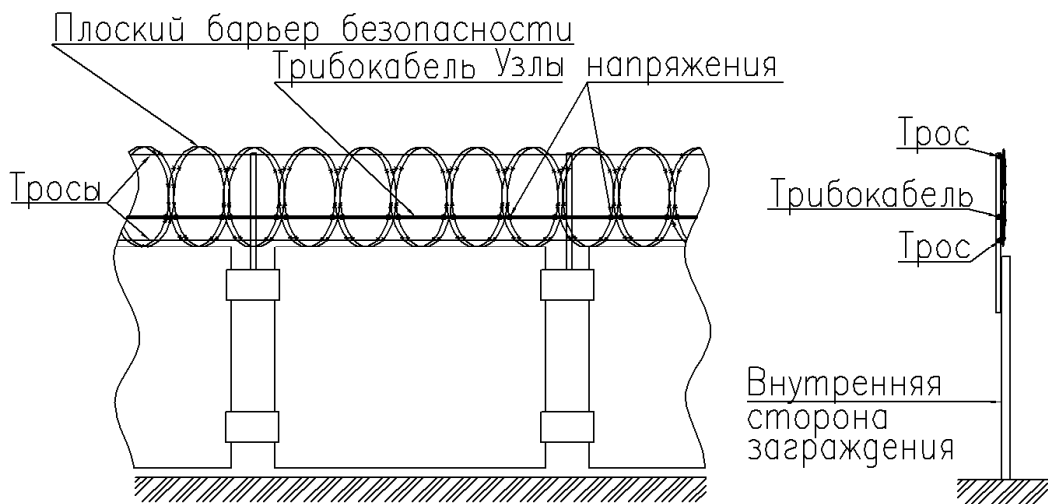
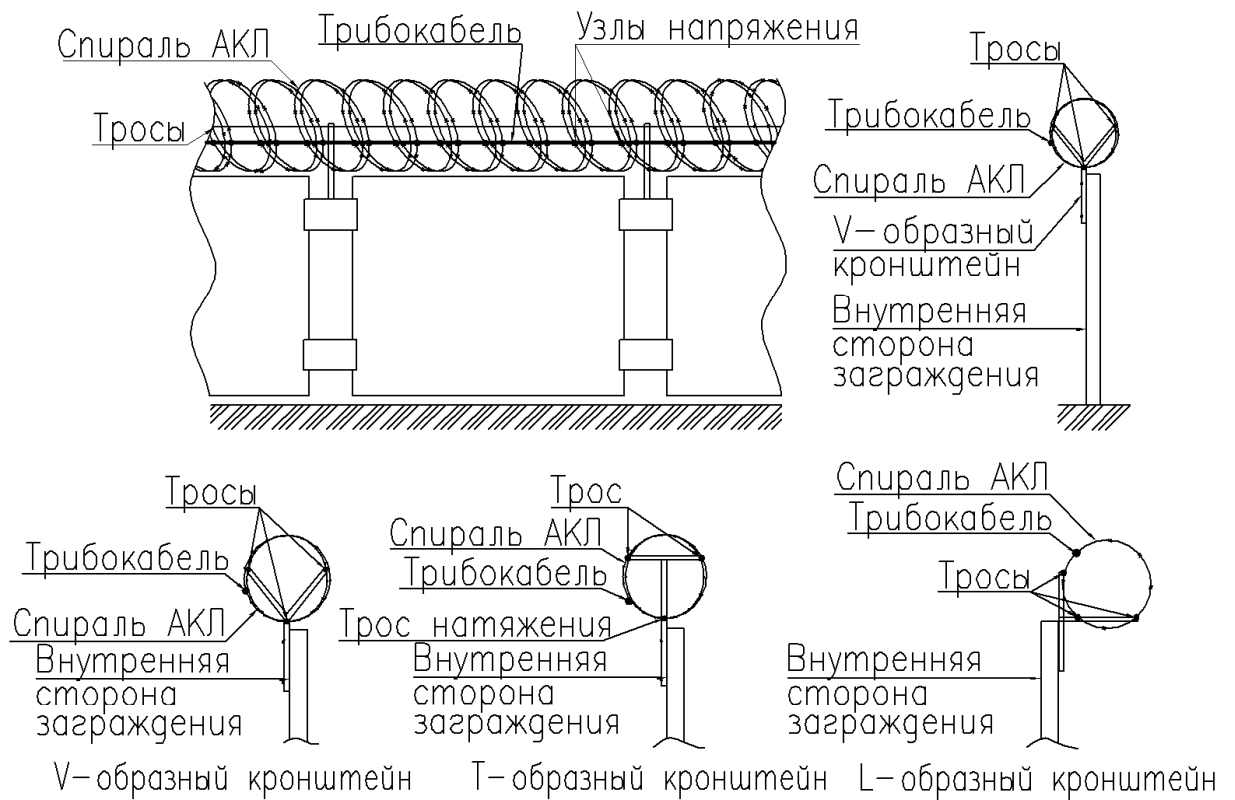
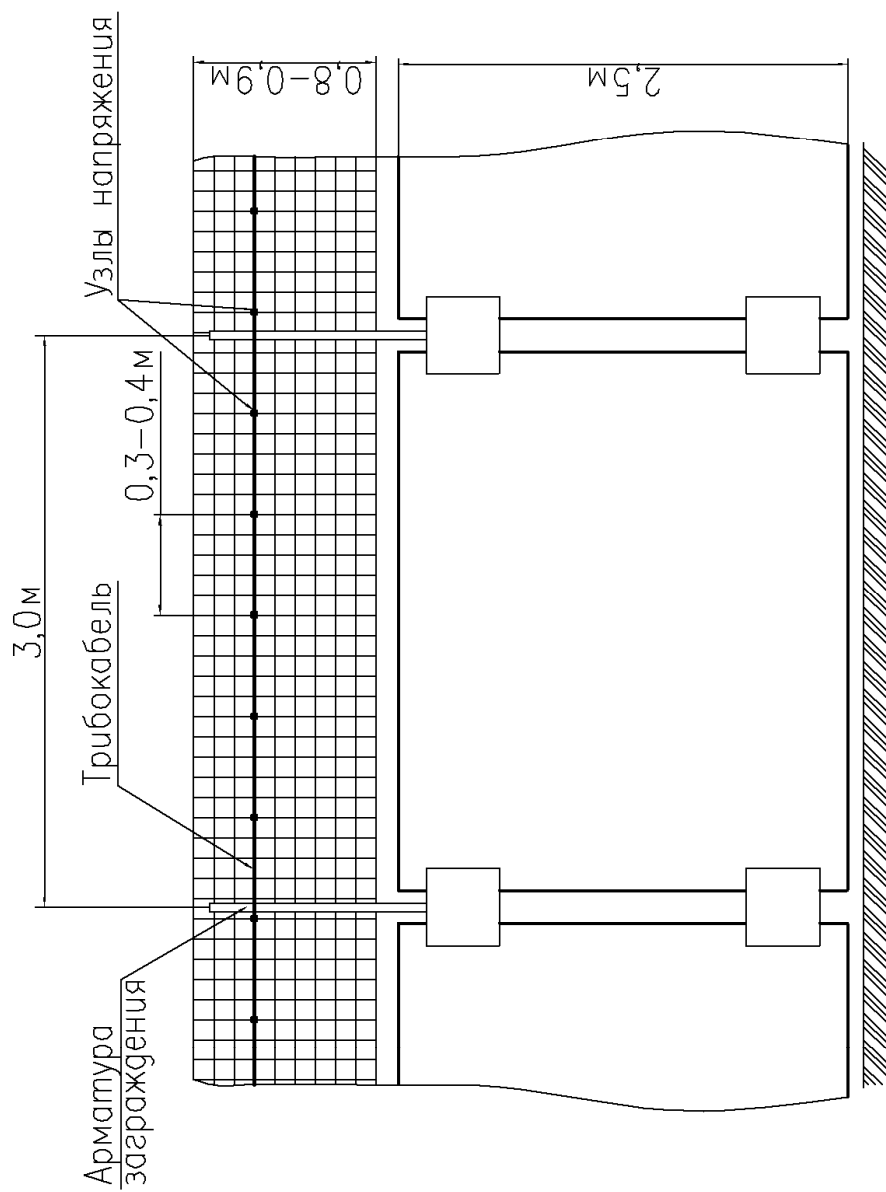


Рисунок А.4.1 – Дополнительное ограждение из колючей проволоки



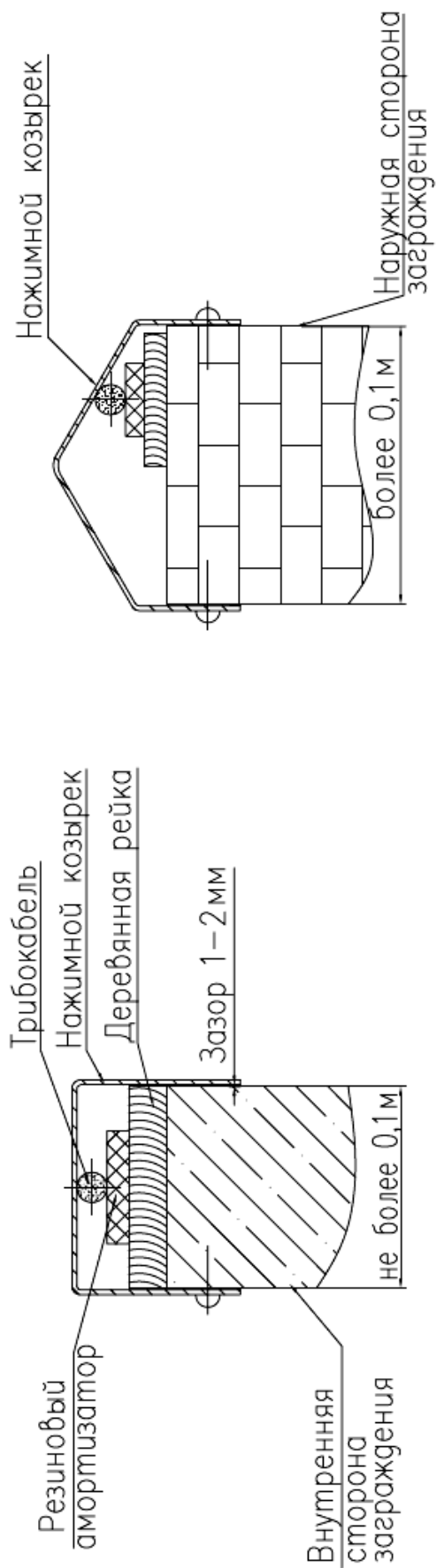
Усилие натяжения тросов не менее 70 кг
 Длина зоны охраны 500 м

Рисунок А.4.2 – Дополнительное ограждение в виде спирали или плоского ограждения из колючей ленты



Длина зоны охраны 500 м

Рисунок А.4.1 – Дополнительное заграждение из сетки ССЦП



Предварительное усилие нажима на чувствительный элемент 2 кг.

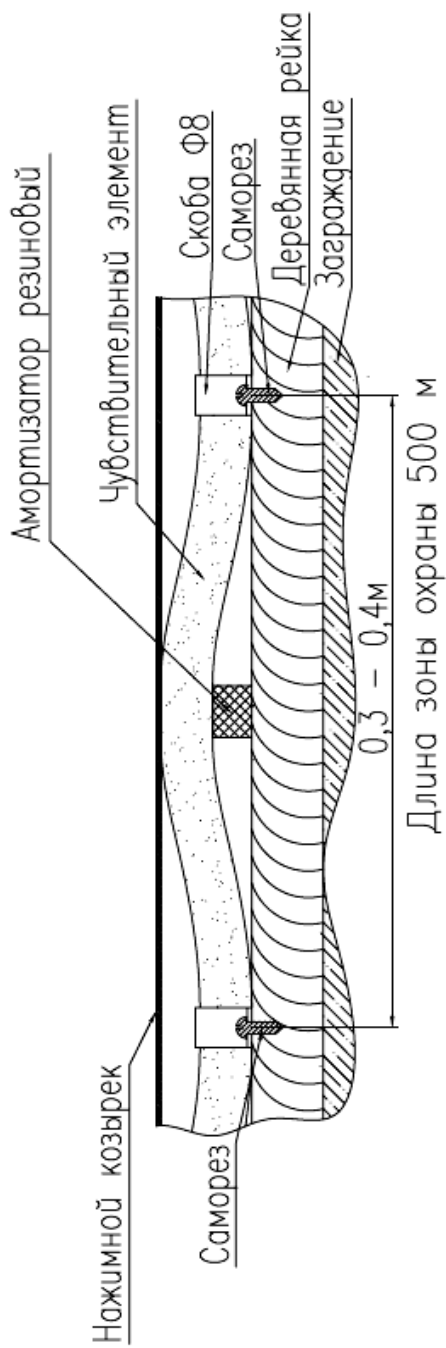
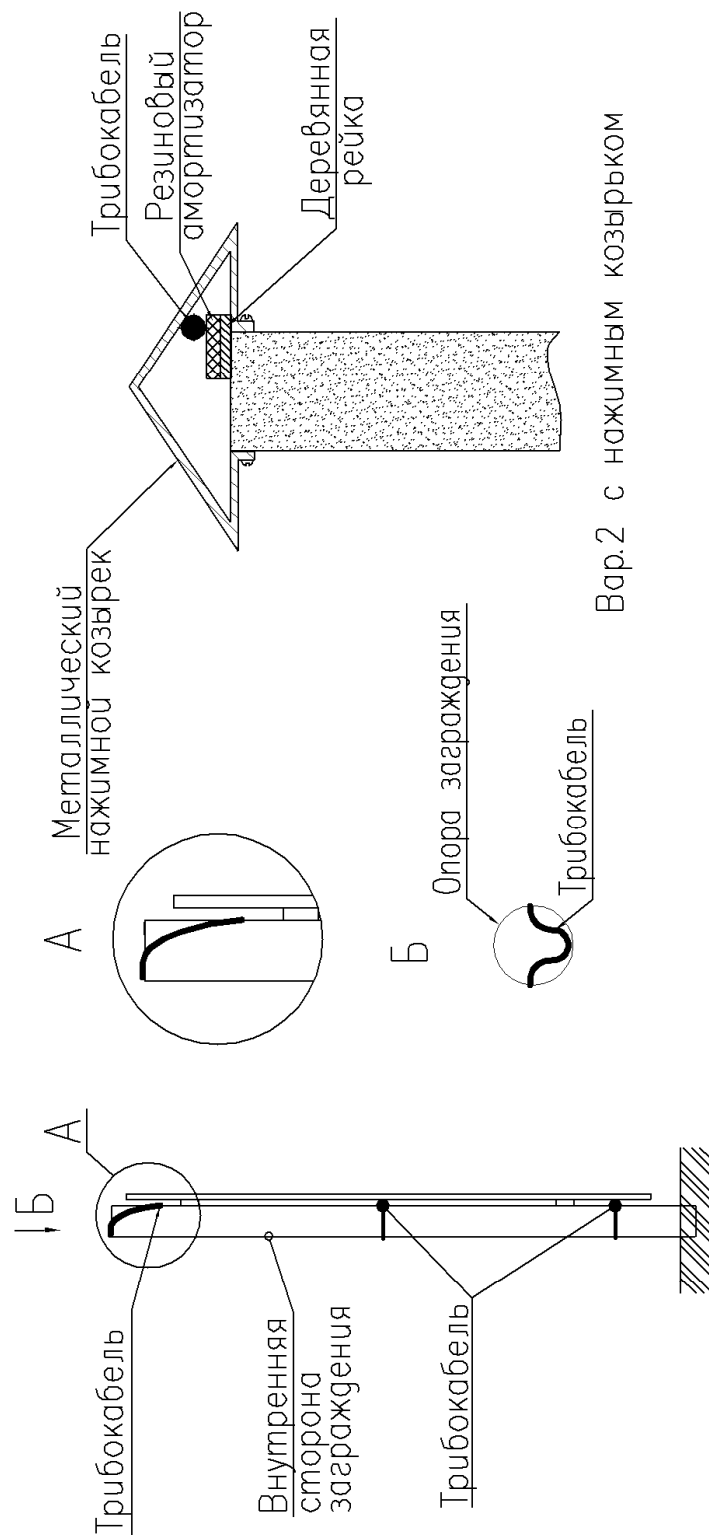


Рисунок А.4.4 – Заграждение с нажимным козырьком

Рисунок А.5— Оборудование выступающих опор заграждений



Вар.2 с нажимным козырьком

Вар.1 без нажимного козырька

Рисунок А.6 – Оборудование ворот (калитки)

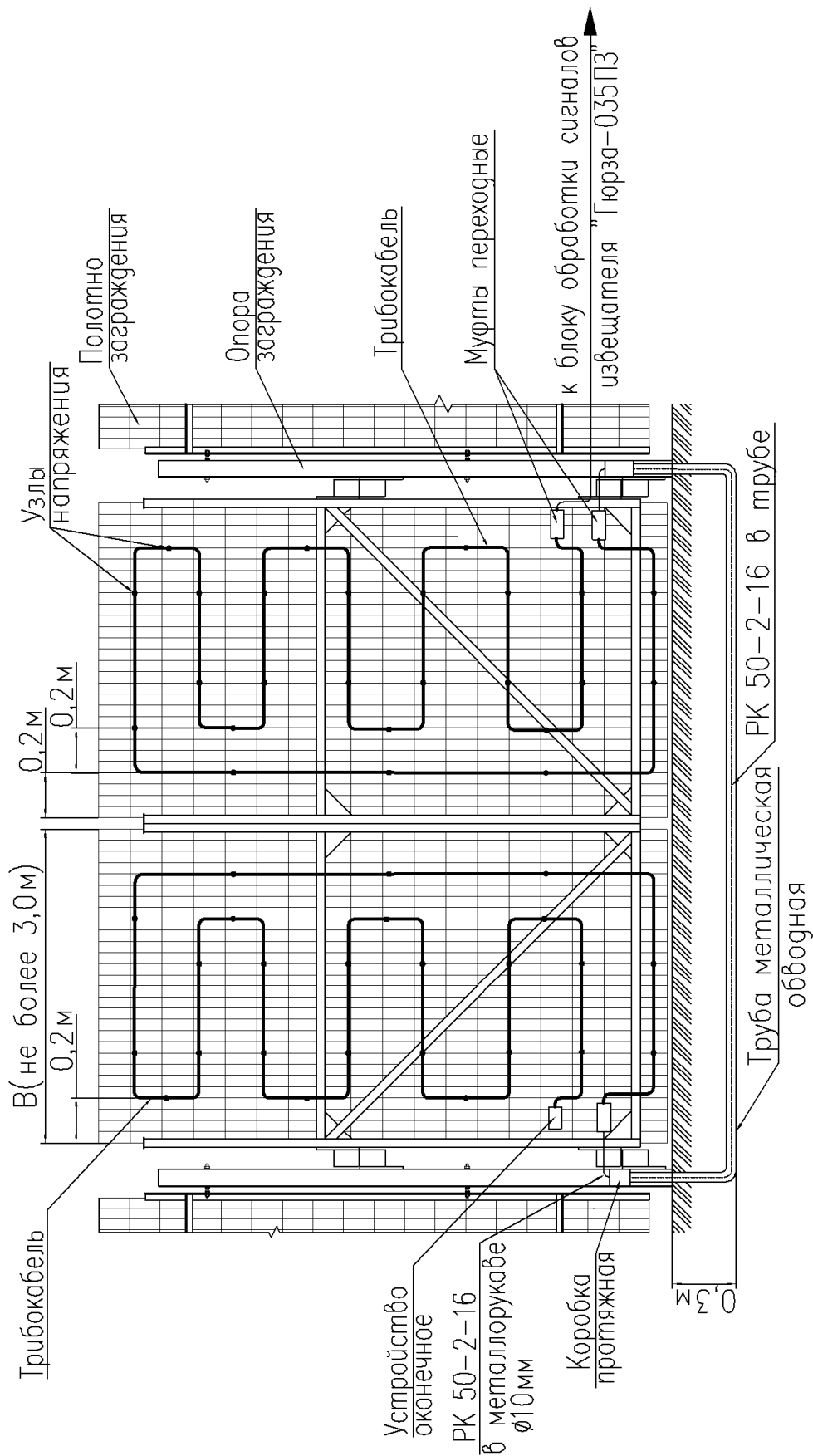


Рисунок А.6.1 – Организация отдельной зоны охраны ворот

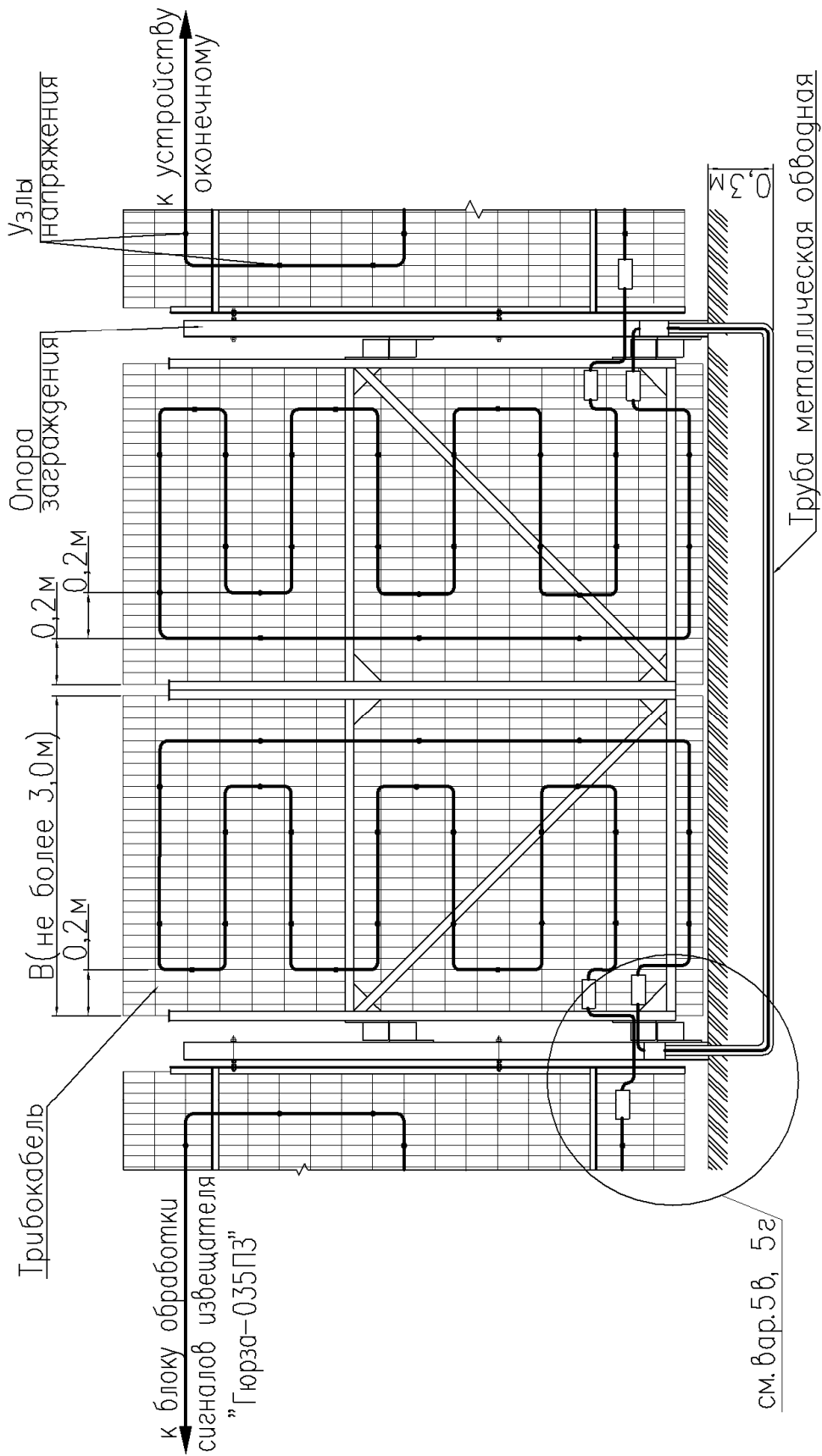
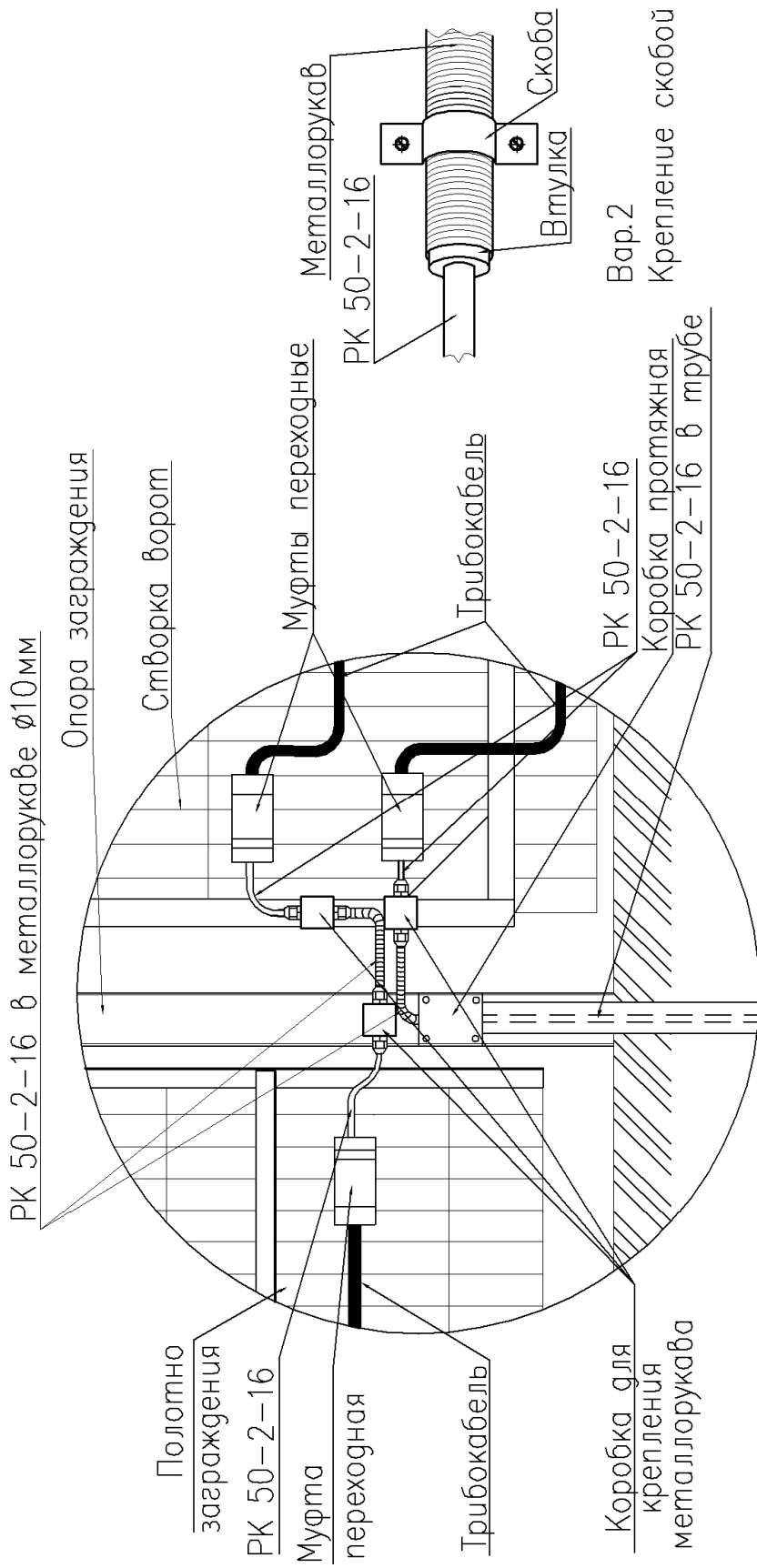


Рисунок А.6.2 – Включение ворот и участка заграждения в единую зону охраны



Вар.1 Крепление металлорукава с использованием протяжных коробок

Рисунок А.6.3 – Варианты монтажа гибких соединений кабеля между створкой ворот и полотном заграждения

Рисунок А.7 – Схема электрическая подключения

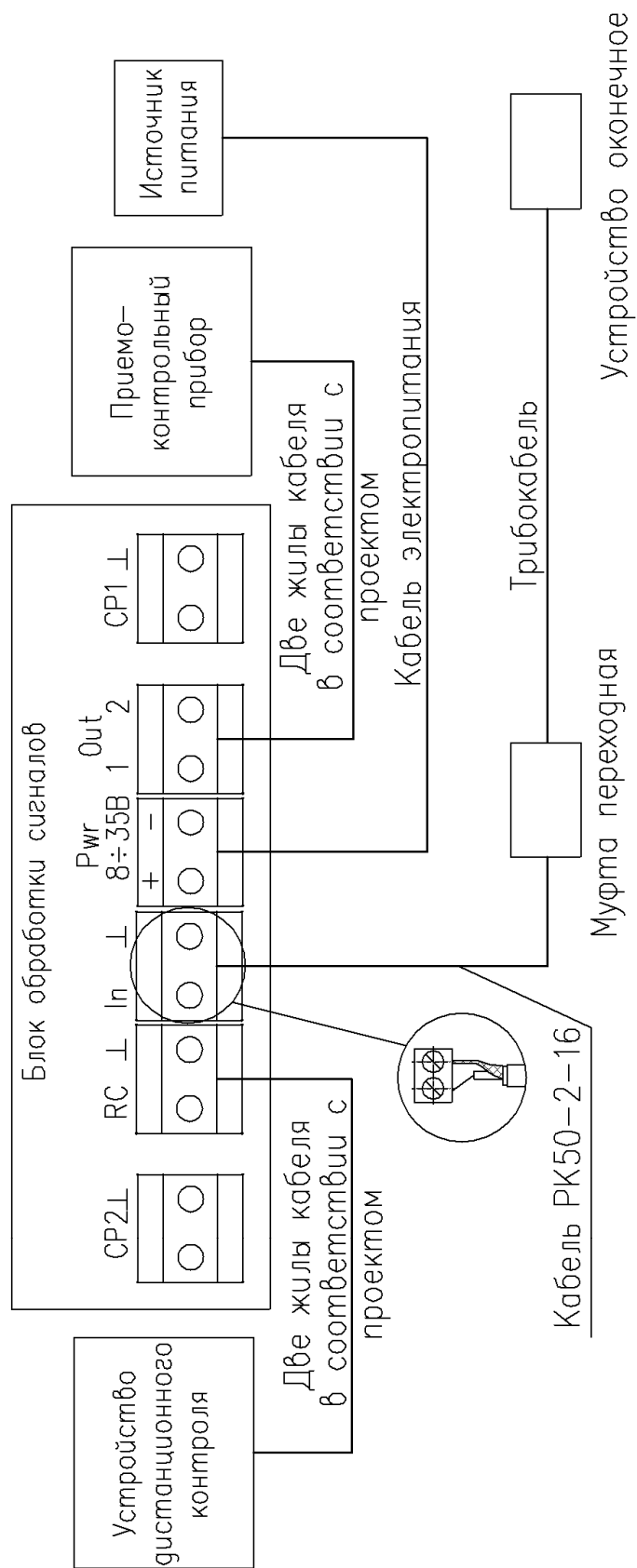
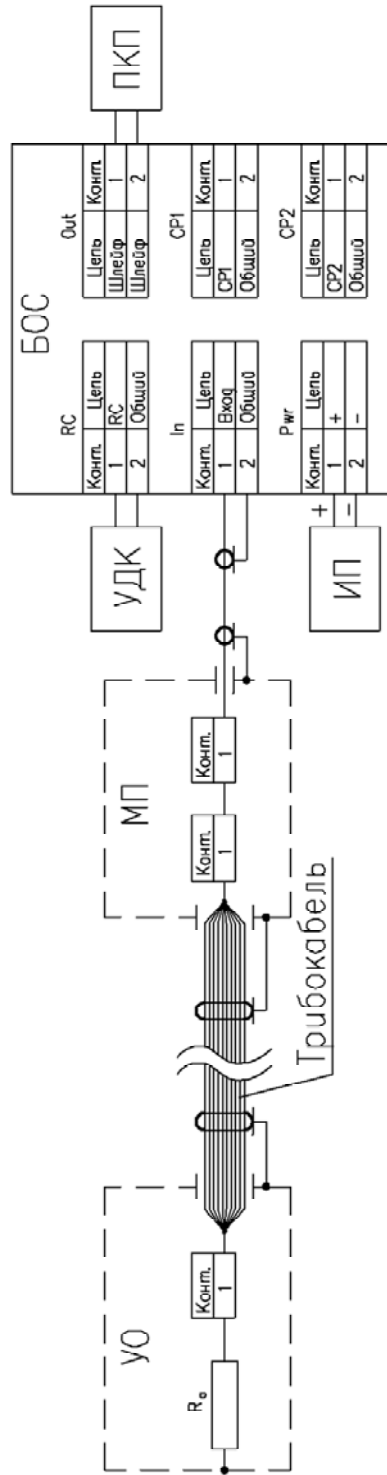


Рисунок А.8 – Схема электрическая общая



- БОС – блок обработки сигналов извещателя
- ИП – источник питания
- МП – муфта переходная
- ПКП – контрольный прибор
- УДК – устройство дистанционного контроля
- УО – устройство оконечное

Рисунок А.9 - Монтаж кабелей в муфте переходной

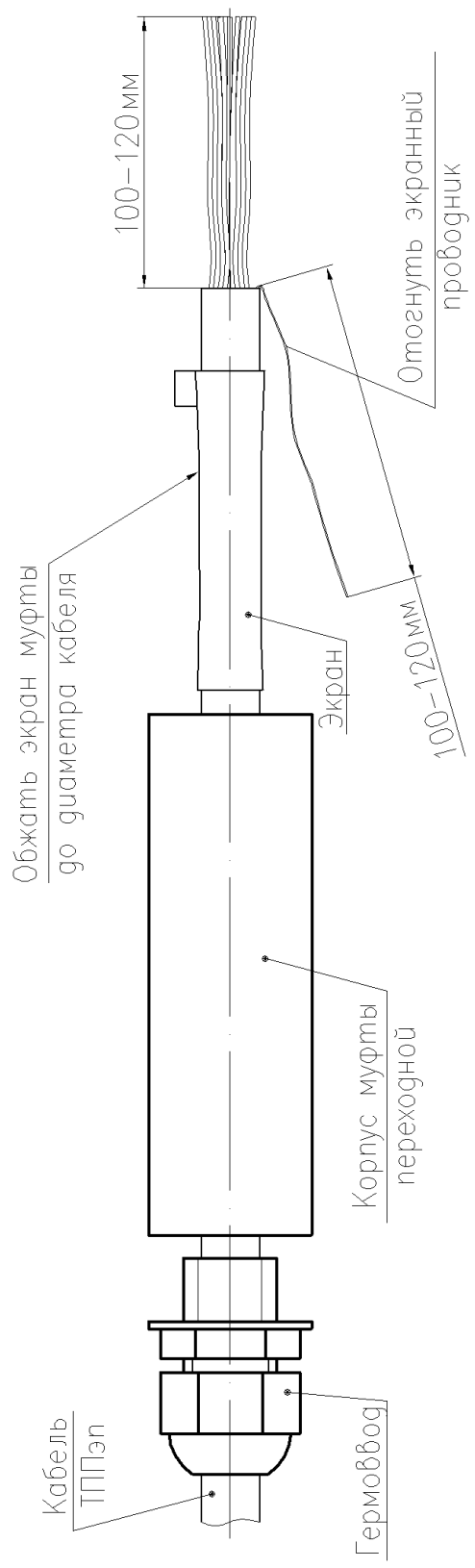


Рисунок А.9.1

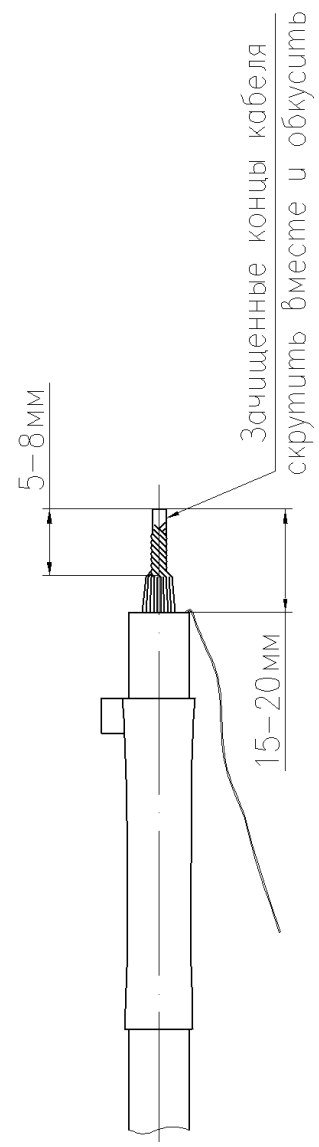


Рисунок А.9.2

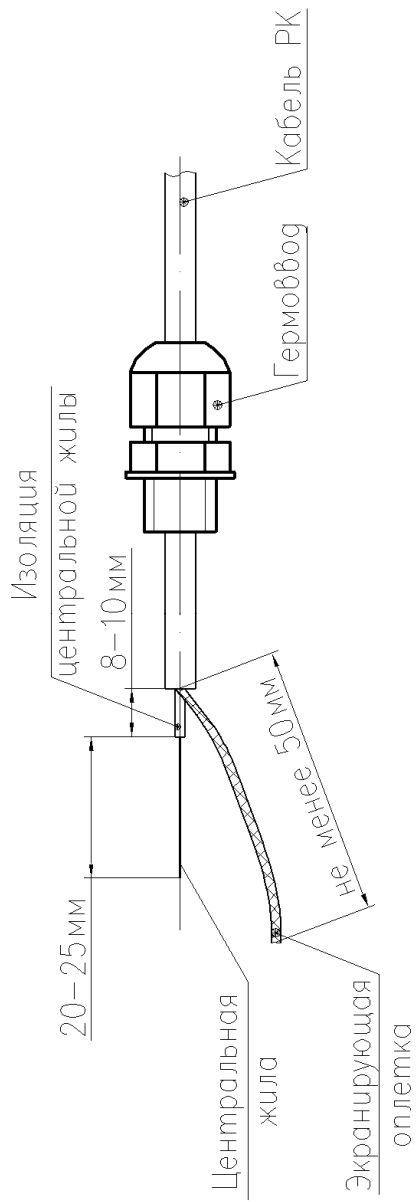


Рисунок А.9.3

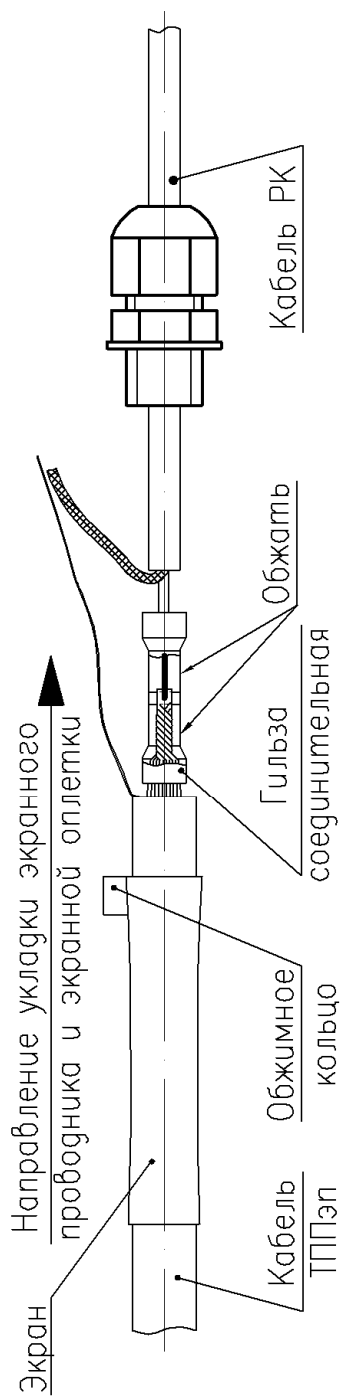


Рисунок А.9.4

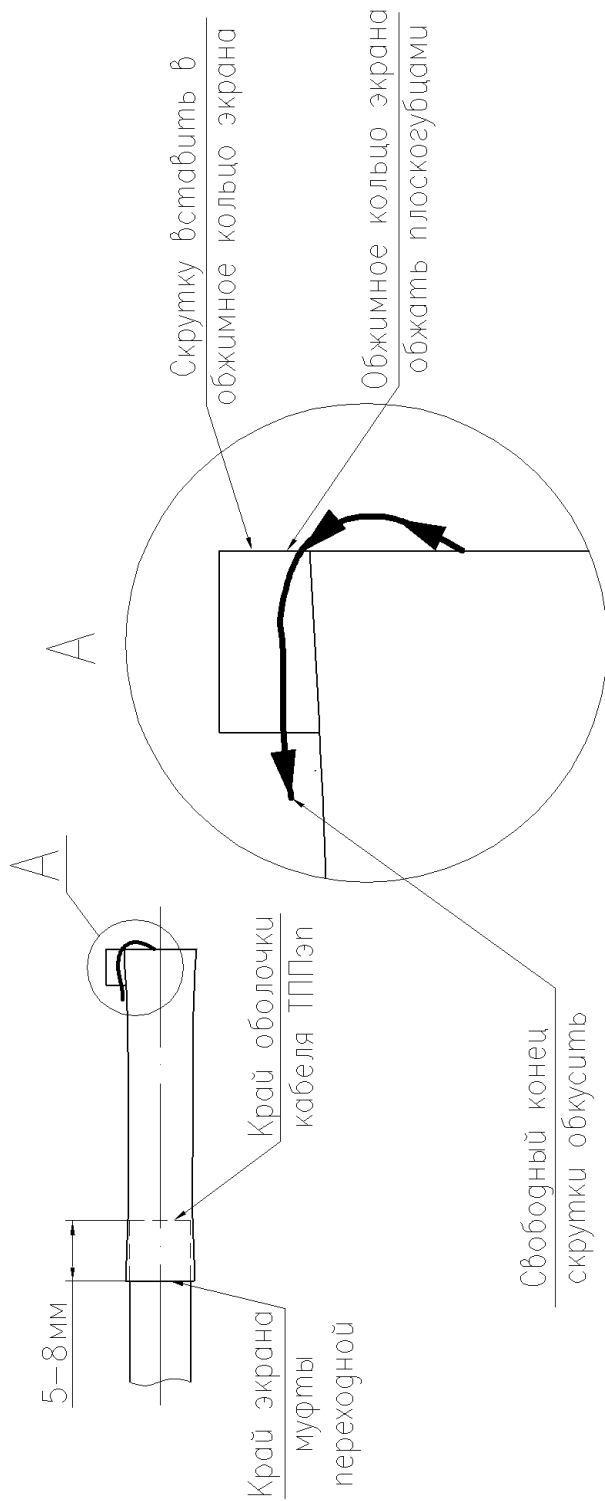


Рисунок А.9.5

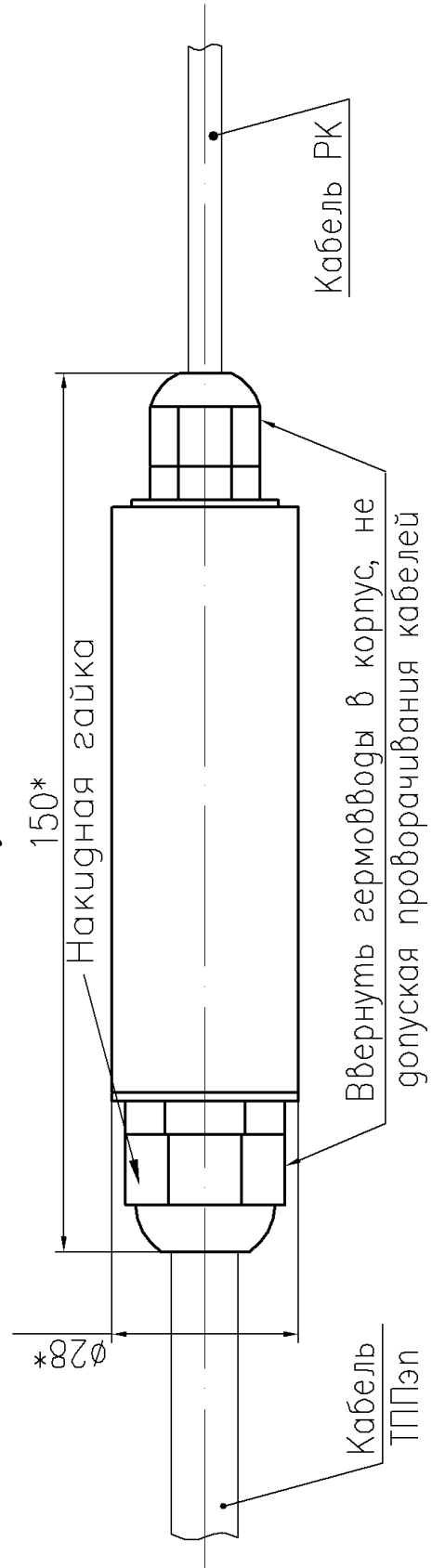


Рисунок А.9.6

Рисунок А.10 - Монтаж кабелей в муфте соединительной

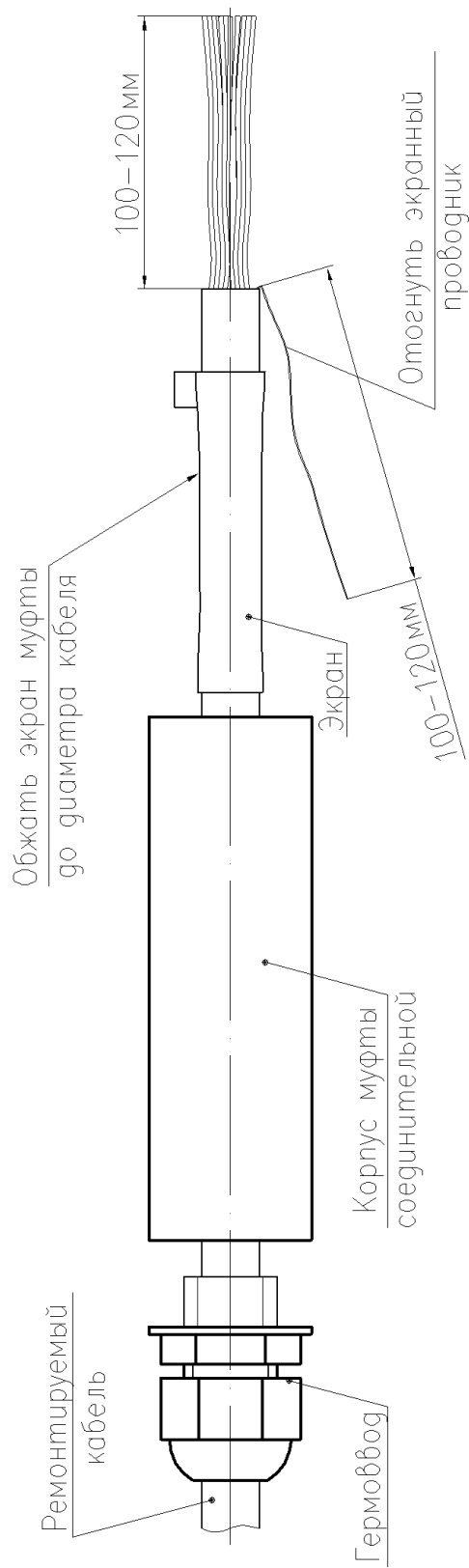


Рисунок А.10.1

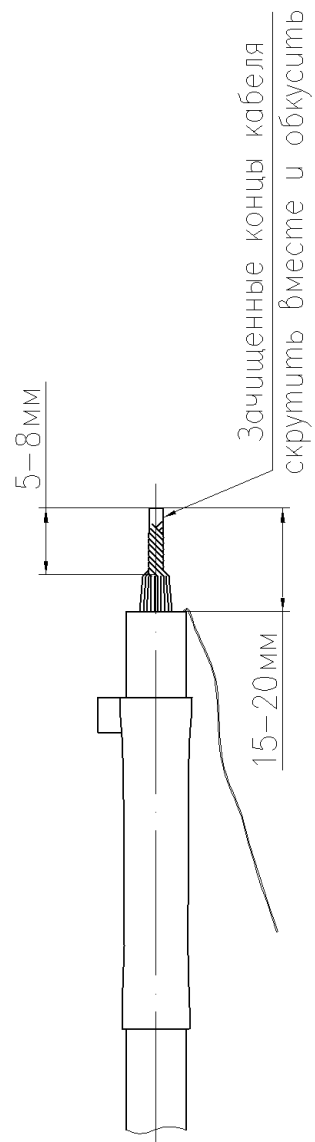


Рисунок А.10.2

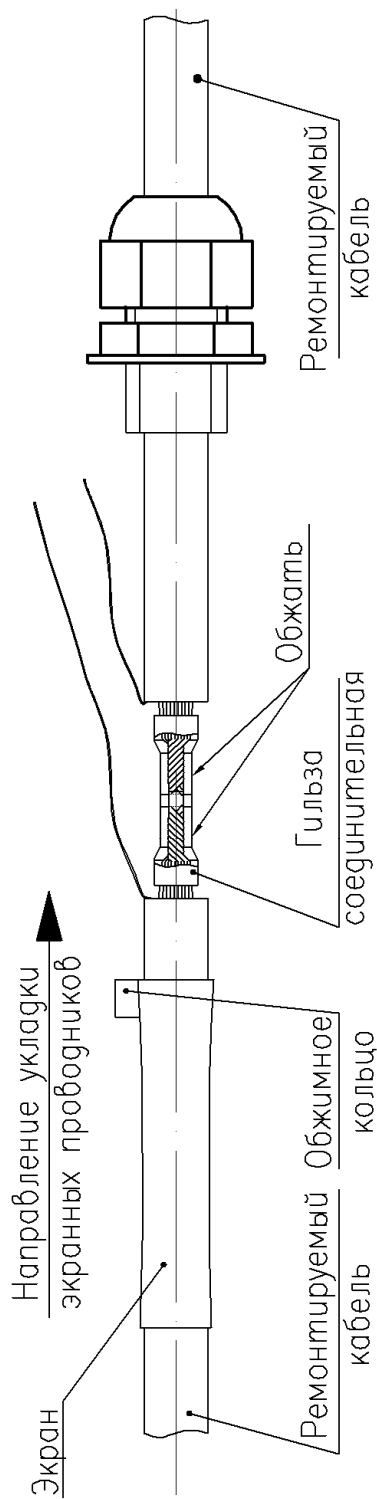


Рисунок А.10.3

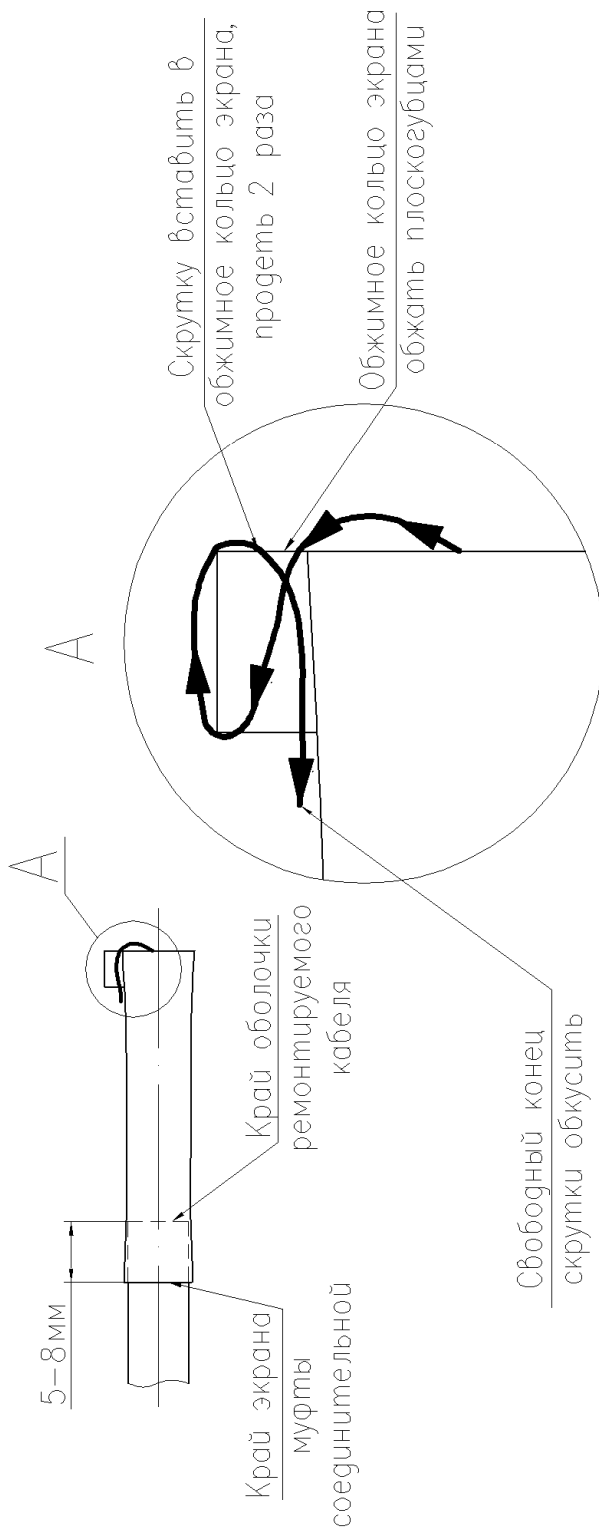


Рисунок А.10.4

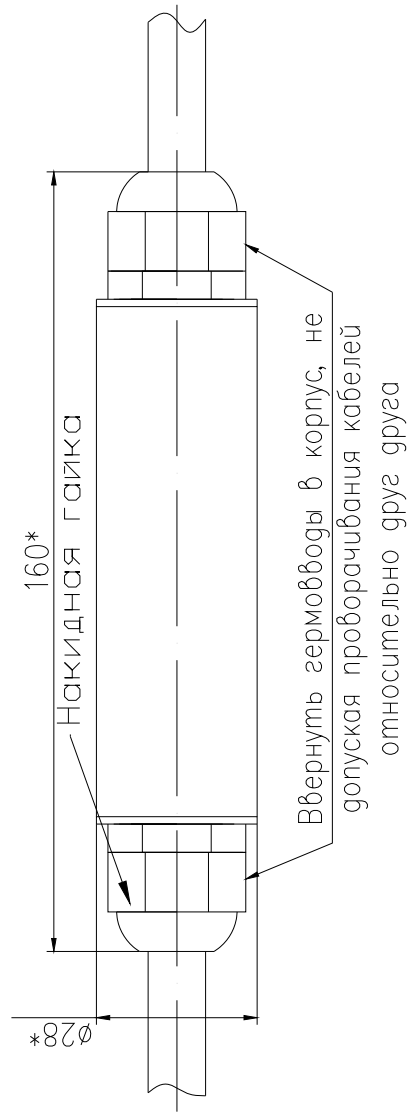


Рисунок А.10.5

Рисунок А.11 - Монтаж кабелей в устройстве оконечном
УО-001

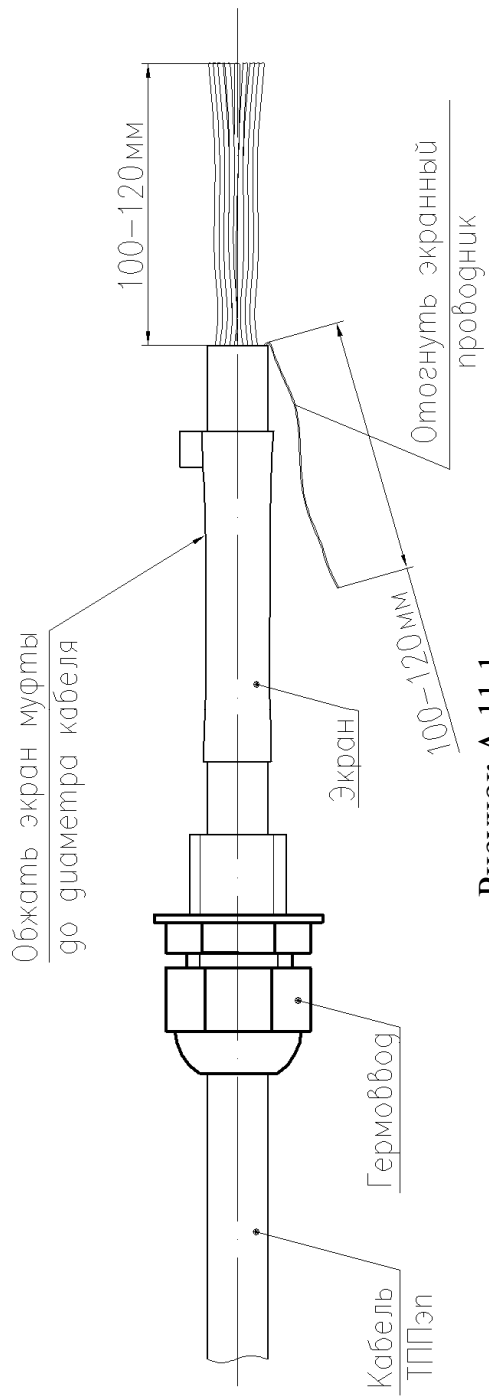


Рисунок А.11.1

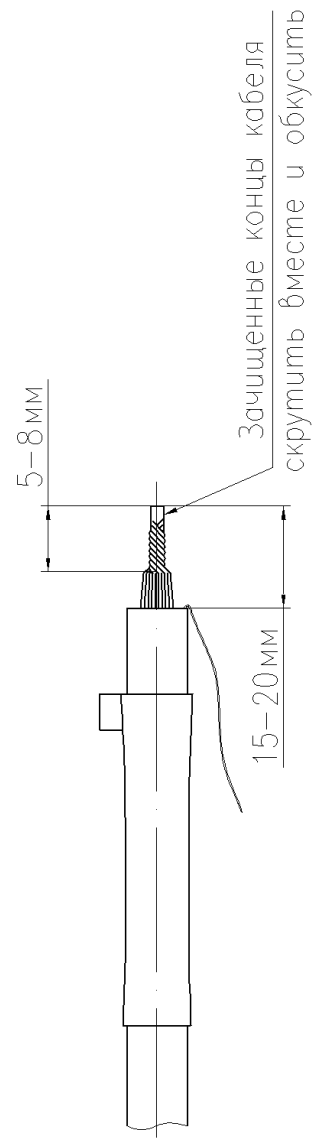


Рисунок А.11.2

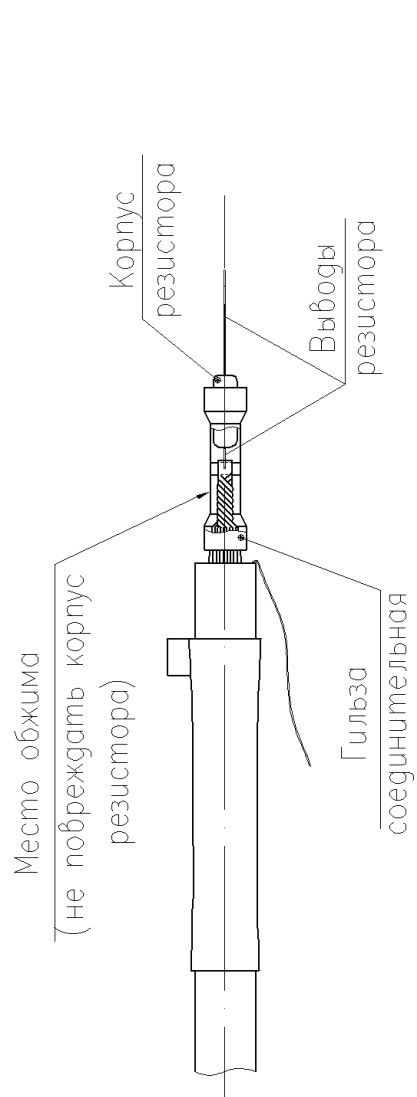


Рисунок А.11.3

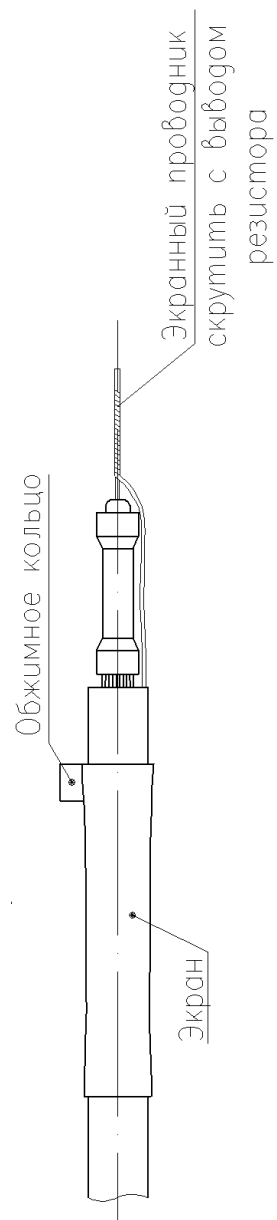


Рисунок А.11.4

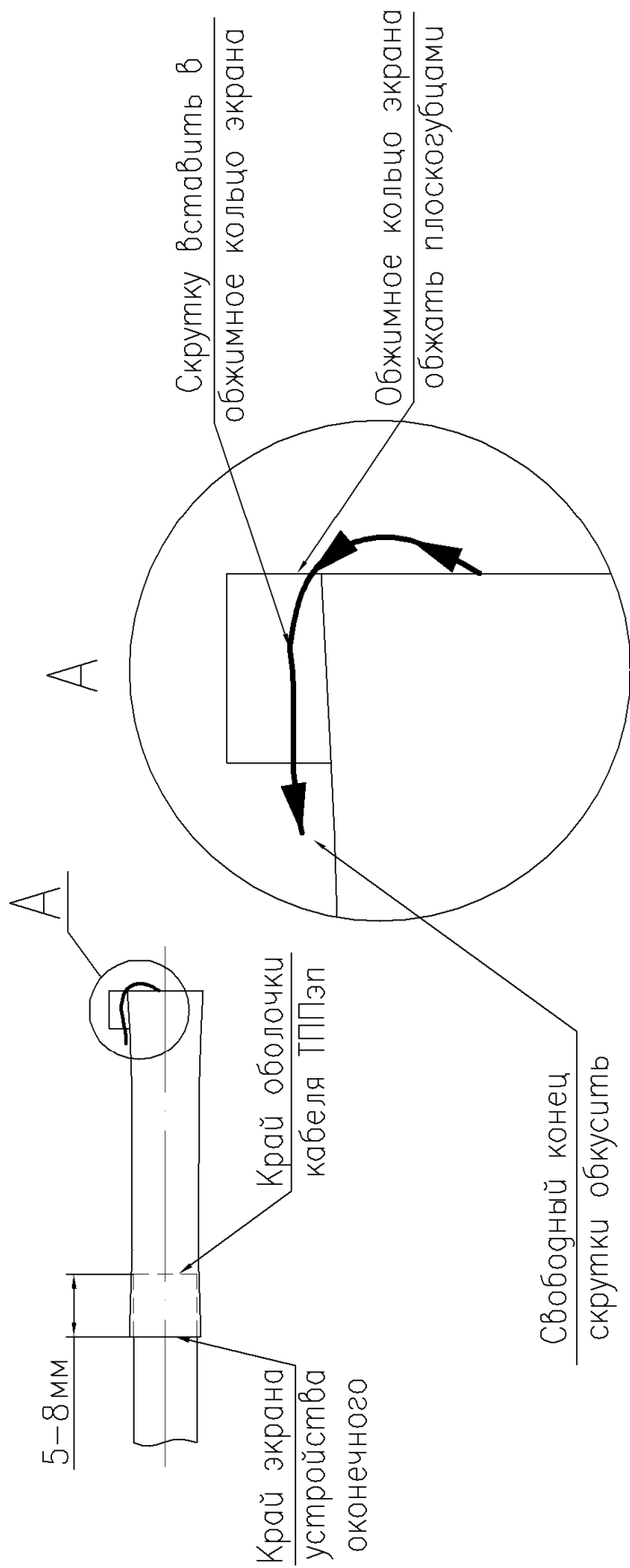


Рисунок А.11.5

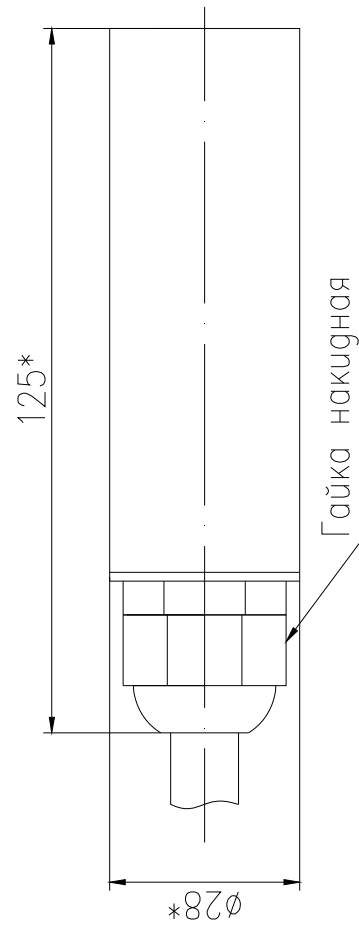


Рисунок А.11.6

Рисунок А.12 – Положение муфты переходной и устройства оконечного при установке на заграждении

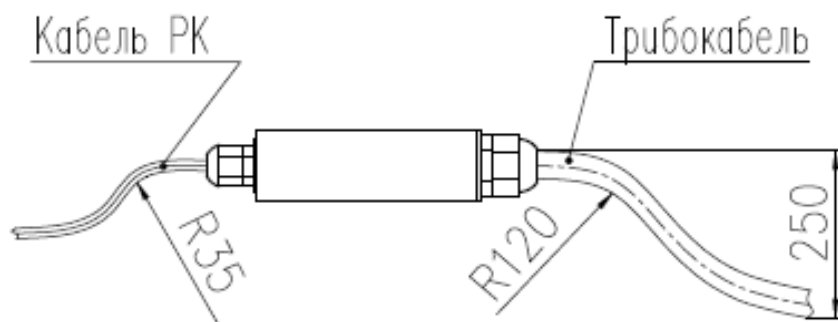


Рисунок А.12.1 – Пример установки муфты переходной

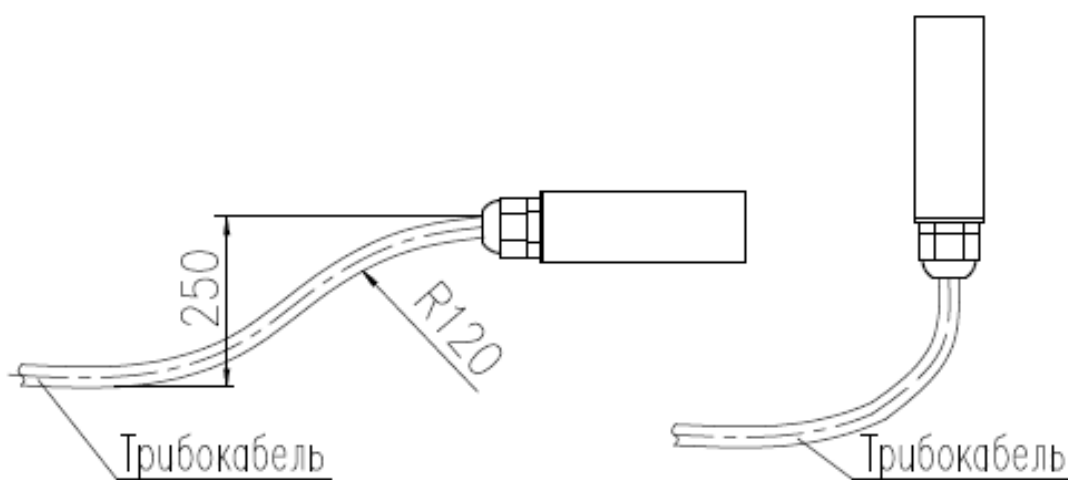
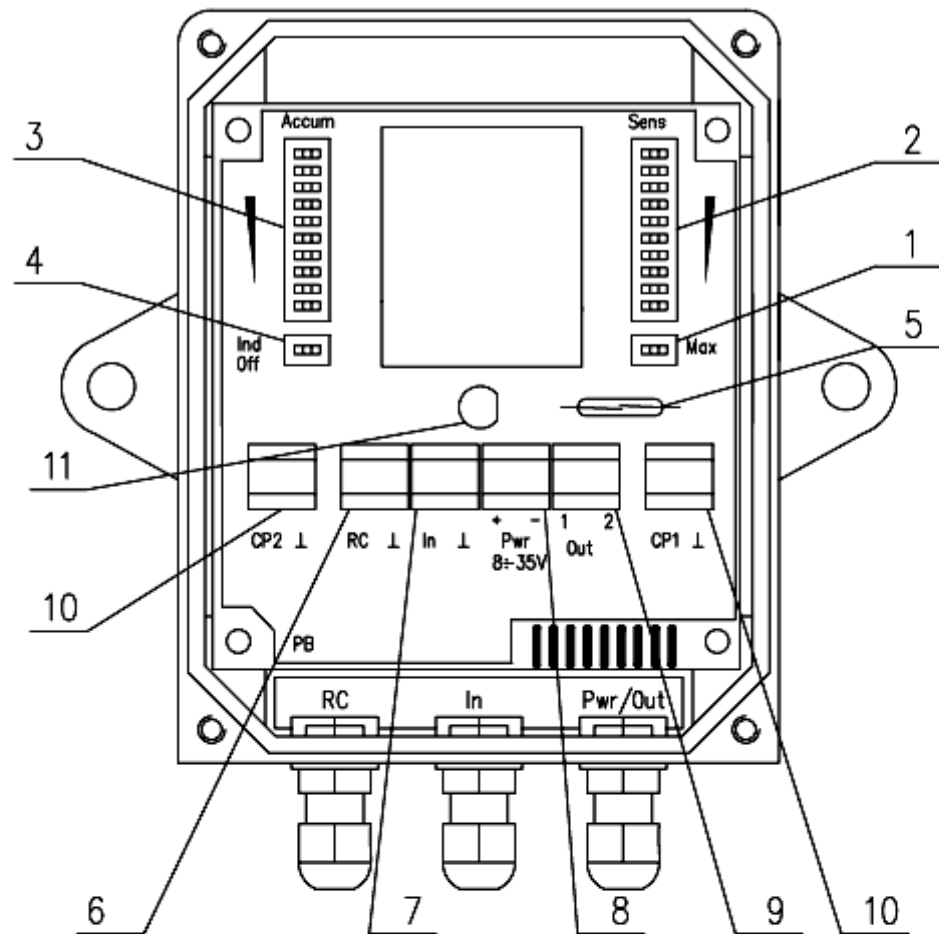


Рисунок А.12.2 – Пример установки устройства оконечного

Рисунок А.13 – Органы управления и регулировки извещателя



- 1 – Переключатель диапазонов чувствительности.
- 2 – Переключатель регулировки чувствительности внутри диапазона.
- 3 – Переключатель регулировки величины накопления сигнала.
- 4 – Выключатель сигнального светодиода.
- 5 – Герметичный контакт.
- 6 – Клемма подключения линии дистанционного контроля.
- 7 – Клемма подключения чувствительного элемента.
- 8 – Клемма подключения линии питания.
- 9 – Клемма подключения выходной цепи.
- 10 – Клеммы подключения осциллографа к контрольным точкам.
- 11 – Сигнальный светодиод.

Рисунок А13.1



Для включения нижнего диапазона чувствительности устанавливают переключатель поз.1 в левое положение

Рисунок А13.2



Для включения верхнего диапазона чувствительности устанавливают переключатель поз.1 в правое положение (положение "ON")

Рисунок А13.3

Sens



Регулировку необходимой чувствительности внутри диапазона осуществляют установкой одного из тумблеров переключателя регулировки чувствительности поз.2 в правое положение (положение "ON") и установкой всех остальных тумблеров в левое положение

Рисунок А13.4

Максимальная чувствительность Минимальная чувствительность

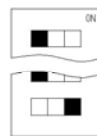
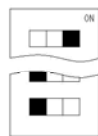


Рисунок А13.5

Ассум



Регулировку необходимой величины накопления сигнала осуществляют установкой одного из тумблеров переключателя регулировки величины накопления поз.3 в правое положение (положение "ON") и установкой всех остальных тумблеров в левое положение

Рисунок А13.6



Рисунок А13.7

Включение индикации



Выключение индикации



Включение сигнального светодиода осуществляют установкой переключателя поз.4 в правое положение (положение "ON"). Выключение сигнального светодиода осуществляют установкой переключателя поз.4 в левое положение

Рисунок А13.8