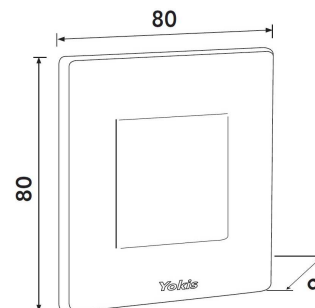


5454421 TLM4T45P Беспроводной настенный четырехканальный пульт YOKIS

Общие сведения:

Пульт настенный ,беспроводной четырехканальный
CR2032 литиевая батарея (в комплекте)
Срок службы батареи: 7 лет
Допустимая температура: -10 +50*с
Уровень внешней защиты : IP54
Максимальная влажность: 80%
Рабочая частота: 2,4 ГГц
Размеры: 80 x 80 x 9 мм
Режим приема-передачи: двухсторонний
Производитель: Франция



Гарантия: 5 лет с момента производства

Радиус действия:

Радиус действия радиосигнала – 250 метров на открытой местности, 100 метров. кв. внутри помещения.
Светодиод на корпусе модуля мигает только когда есть уверенный прием сигнала.

Для увеличения дальности можно использовать дополнительный приемо-передатчик.

Внимание: Дальность действия радиоуправления ограничивается через металлические элементы, стены и другие препятствия.

Преимущества:

- Беспроводной;
 - Стильный четырехканальный передатчик в форме настенного выключателя;
 - Управляет дистанционно любым радиомодулем YOKIS (реле, диммер, модуль);
 - Оповещает миганием светодиода об успешном отправлении сигнала;
 - Программирование модулей и управление осуществляется через передатчики;
 - Может быть установлен на любой поверхности с помощью двустороннего скотча (в комплекте) или на шурупы.
 - Идеально подходит для установки на входе в помещения, а также для комбинированного управления светом и другими устройствами.
- ВАЖНО: Радиопередатчики Yokis выделяют 10,000 раз слабее излучения, чем сотовые телефоны;

Особенности:

Каждая кнопка может непосредственно управлять 4 приемниками в режиме прямого управления и неограниченным в режиме радиошины.

Батарея может быть заменена через открытие крышки с помощью плоской отвертки. Все данные зонда будут сохранены.

Дальность действия радиоуправления ограничивается через металлические элементы, стены и другие препятствия.

Кнопки, устанавливаемые на стене, могут быть совместимы с крышками других систем, доступных на рынке

А. Управление приемником.

Для того чтобы с кнопки передатчика управлять одним или более приемниками, между приемником и передатчиком должно быть установлено логическое соединение. Как только соединение установлено, светодиод передатчика мигает при нажатии и отпускании кнопки на передатчике. Команда на устройство

передается в момент отпускания кнопки. Контроль устройством с передатчика аналогичен контролю с обычной проводной кнопки.

Таким образом, приемник может быть сконфигурирован по радиоканалу точно также как и с помощью проводной кнопки.

Каждая кнопка передатчика может контролировать до 4 приемников в режиме прямого управления. Если несколько приемников привязаны к одной кнопке передатчика, то управление будет централизованным и все приемники срабатывают одновременно.

В данном случае при нажатии кнопки на передатчике, светодиод мигнет только тогда, когда кнопка нажата (и не мигнет, когда кнопка отпущена). Более того, светодиод будет мигать, только если радиоканал в порядке. Это означает, что если светодиод не мигает, то необходимо проверить, что все приемники, привязанные к данной кнопке, находятся в радиусе действия передатчика.

A-1. Подключение приемника к передатчику.

Пять раз нажмите кнопку на передатчике E5 (каждое нажатие должно длиться не более 0,7 секунд), светодиод начнет моргать в течение 30 секунд, показывая, что система ожидает соединения. Пока светодиод на передатчике мигает, нажмите коротко кнопку «connect» на приемнике R1 концом стержня шариковой ручки. Светодиод на передатчике перестанет мигать.

Для подключения другого приемника к той же кнопке передатчика повторите процедуру (максимально до 4 приемников на кнопку). Если необходимо управлять большим количеством модулей – используйте радиошину.

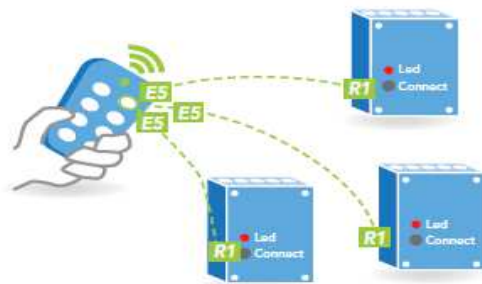
Важно: на приемник должно быть подано питающее напряжение.

A-1a Привязка передатчика к приемнику



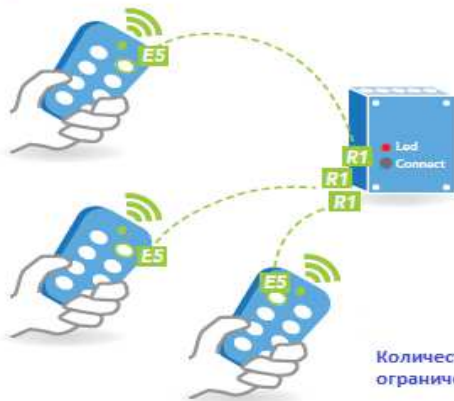
Любой передатчик Yokis совместим с любым приемником Yokis

A-1b Подключение передатчика к 3 приемникам



Приемники контролируются одновременно. Максимум 4 приемника.

A-1c Подключение нескольких передатчиков к одному приемнику



Количество передатчиков для контроля приемника не ограничено

A-2. Проверка правильности соединения приемника и передатчика.

Нажмите кнопку на передатчике для управления приемником. Светодиоды на передатчике и приемнике моргнут, подтверждая успешную передачу и прием команды. Светодиод моргнет при нажатии и отпускании кнопки. Если светодиод не моргнет, то приемник и передатчик находятся далеко друг от друга. Подходите ближе к приемнику, пока светодиод не начнет мигать. Если светодиод не начнет мигать, то нажмите на кнопку передатчика 21 раз для удаления неправильной связи по радиоканалу.

A-2a Светодиоды мигают, когда приемник получает команды от передатчика



A3. Отсоединение передатчика от приемника.

Пятью короткими нажатиями на кнопку передатчика E5 дождитесь моргания светодиода и затем нажмите «CONNECT» на приемнике R1. Процедура аналогична соединению.

A-3a Отсоединение кнопки передатчика от приемника



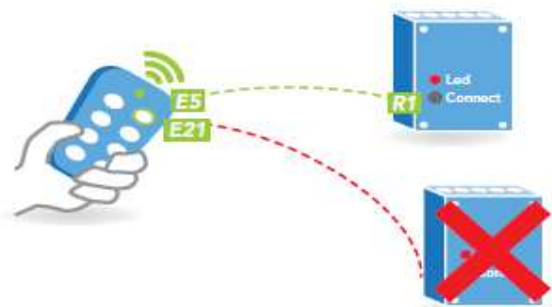
A-3b Отсоединение кнопки передатчика от 2-х приемников из 3-х



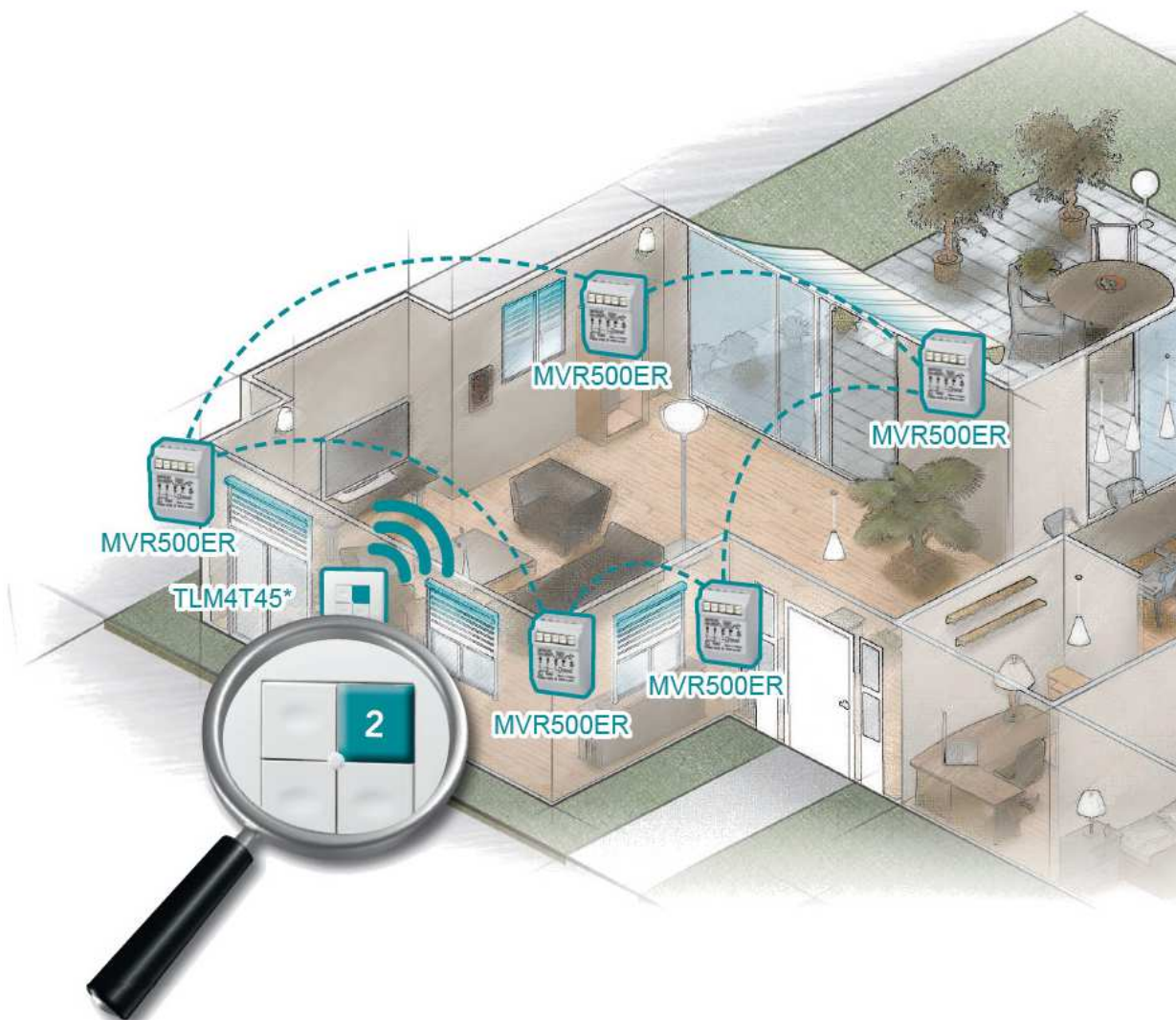
A4. Замена приемника.

Пятью короткими нажатиями на кнопку передатчика E5 дождитесь моргания светодиода и затем нажмите «CONNECT» на приемнике R1. Нажмите 21 раз кнопку передатчика, чтобы удалить связь со старым приемником.

A-4a Замена приемника



Пример использования:



Передатчики. Общая таблица конфигурации.

Для программирования передатчика войдите в режим «Конфигурация» 10 короткими нажатиями на любую из кнопок передатчика. Светодиод передатчика будет быстро мигать. Пока светодиод мигает, нажмите необходимое количество раз на кнопку, которую Вы программируете.

количество нажатий	конфигурация
Функции кнопок	
1	вкл/выкл, вверх/стоп/вниз
2	включить память(яркость) или среднее положение(жалюзи)
3	Включение(освещение) или вверх/стоп(жалюзи)
4	Выключение(освещение) или вниз/стоп (жалюзи)
Режим централизованного управления	
5	Режим прямого управления
6	Режим радиошины
Реле контролируется по радиошине в режиме централизованного управления	
10	Освещение
11	Управление жалюзи
Копирование всех соединений кнопки на кнопку другого передатчика	
12	Подготовка копирования программируемой кнопки
13	Копирование кнопки оригинала
14	Полное дублирование передатчика
15	Восстановить значение кнопки по умолчанию
16	Импульсный режим работы контактов (только для MTR2000ER)
17	Режим постоянного включения контактов (только для MTR2000ER)
19	Прерывистый режим (только для MTR2000ER и MTV500ER). Посылка импульсов включения по 0.5с в течение 30 секунд
21	Обновление соединения передатчика
24	Удаление всех точек доступа на шине
25	Сброс пульта управления к заводским установкам