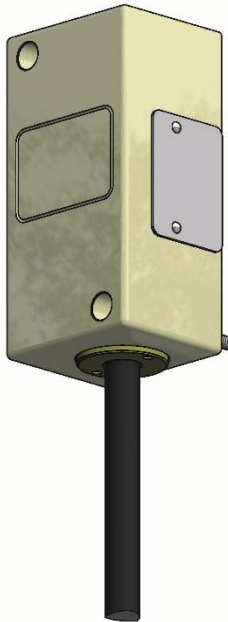


ООО «ЭКСКОН»



СЧИТЫВАТЕЛЬ  
ХОЛОДОСТОЙКИЙ  
AL-RD-05

Руководство по эксплуатации  
ЭК.425719.010 РЭ



[www.alerlock.ru](http://www.alerlock.ru)  
[info@alerlock.ru](mailto:info@alerlock.ru)

2016 г.

## 1 ОСНОВНЫЕ СВЕДЕНИЯ

Считыватель холодостойкий AL-RD-05 (далее изделие) предназначен для применения в автономных и сетевых системах контроля и управления доступом (СКУД) на промышленных объектах, расположенных в макроклиматических районах с холодным климатом в качестве универсального считывателя бесконтактных идентификаторов EM-Marin, HID, Indala (Моторола) с интерфейсом DS1990A или Wiegand-26, -34, -37, -40, -42, «Авто».

Изделие изготавливается с постоянно присоединенным кабелем длиной 1м. Возможна поставка изделия с кабелем другой длины по заказу (но не более 20м).

Изделие оснащено встроенной системой подогрева с применением биметаллического термостата, установленного на внутренней стенке корпуса.

По степени защиты оболочки от попадания внешних твердых тел и воды изделие соответствует классу **IP67** по ГОСТ 14254-96.

Изделие изготавливается в следующих вариантах:

**Считыватель холодостойкий AL-RD-05-K** – с кабелем для открытой прокладки, климатическое исполнение ХЛ1 (рисунок 3);

**Считыватель холодостойкий AL-RD-05-M** - с фитингом для металлорукава МРПИ-15, с клеммой заземления, климатическое исполнение ХЛ1 (рисунок 1);

**Считыватель холодостойкий AL-RD-05-S** - с фитингом из нержавеющей стали для металлорукава МРПИ-15, с клеммой заземления, климатическое исполнение В1 (рисунок 1);

**Считыватель холодостойкий AL-RD-05-W** – с кабелем для скрытой прокладки через стену (рисунок 2), климатическое исполнение ХЛ1.

Изделия, выпускаемые в климатическом исполнении ХЛ1 по ГОСТ 15150-69 предназначены для эксплуатации при температурах воздуха от минус 60 до 40°С и относительной влажности 98% при 25°С.

Изделия, выпускаемые в климатическом исполнении В1 по ГОСТ 15150-69 предназначены для эксплуатации при температурах окружающей среды от минус 60 до 50°С и относительной влажности 98% при 35°С.

Изделие соответствует требованиям ГОСТ Р 51241-2008 «Средства и системы контроля и управления доступом. Общие технические требования» и ГОСТ Р 50009-2000 «Совместимость технических средств электромагнитная. Технические средства охранной сигнализации».

Пример обозначения изделия при заказе:

Считыватель холодостойкий AL-RD-05-K.

## 2 ТЕХНИЧЕСКИЕ ХАРАКТЕРИСТИКИ

### 2.1 Электрические параметры изделия:

- напряжение питания считывателя 12 В постоянного тока,
- допустимое колебание напряжения питания +20%/-10% от номинального значения,
- среднее значение тока потребления считывателя – 80 мА,
- напряжение питания нагревателя 12 В постоянного тока,
- допустимое колебание напряжения питания нагревателя +20%/-10% от номинального значения,
- ток потребления нагревателя - не более 0,25 А.

2.2 Дальность считывания идентификаторов EM-Marin, HID, Indala - 5 - 8 см.

2.3 Удаленность считывателя от контроллера:

- в режиме DS1990A - не более 15 м,
- в режиме Wiegand – до 100 м, при использовании экранированного кабеля.

2.4 Масса изделия (без кабеля) - не более 0,5 кг.

2.5 Интерфейс связи с контроллером DS1990A или Wiegand устанавливается в соответствии с таблицей 2.

В режиме «Авто» (Wiegand) считыватель автоматически реализует следующие интерфейсы:

- для идентификаторов EM-Marin - протокол Wiegand-42,
- для идентификаторов HID - протокол задается идентификатором,
- для идентификаторов Indala (Motorola) - протокол Wiegand-27.

Таблица 1 Назначение выводов

Номер провода	Название цепи	Назначение
1	+12В	Питание считывателя
2	Общий	0В (Общий)
3	DS1990A/DATA_0	Эмуляция «touch memory» / Данные «0»
4	DATA_1	Данные «1»
5	Led_G	0В - Включение зеленого светодиода
6	Led_R	0В - Включение красного светодиода
11	F1	Управление форматом выходных данных (таблица 2)
12	F2	
13	F3	
14	Общий	0В (Общий)
15	Un1	Питание нагревателя (12В)
16	Un2	
Экран	Shield Ground	Экран

Таблица 2 Управление форматом выходных данных

Цепь управления			Формат выходных данных
F1 (11)	F2 (12)	F3(13)	
Общий	Общий	Общий	DS1990A
-	Общий	Общий	Wiegand-26
Общий	-	-	Wiegand-34
Общий	-	Общий	Wiegand-37
Общий	Общий	-	Wiegand-40
-	Общий	-	Wiegand-42
-	-	-	«Авто» (Wiegand)

### 3 ПОРЯДОК РАБОТЫ

3.1 Подключить считыватель к контроллеру СКУД в соответствии со схемой включения (рисунок 4 или 5).

3.2 Подать питание на считыватель и нагреватель. Порядок включения считывателя и нагревателя при температурах ниже минус 40°С изложен в разделе 7.

При положительных значениях температуры окружающей среды система подогрева автоматически отключается.

При температуре окружающего воздуха ниже минус 15°С включается система подогрева. При включенной системе подогрева горит встроенный индикатор синего цвета.

3.4 При включенном питании считывателя в режиме ожидания карты горит встроенный индикатор красного цвета.

3.5 При поднесении к считывателю авторизованной карты красный индикатор переключается на зеленый цвет. Для обеспечения процесса считывания плоскость карты должна быть параллельна поверхности считывателя. После считывания карты индикатор вновь переключается на красный цвет.

3.5. Состоянием индикатора можно управлять сигналами от внешнего контроллера. Полярность управления индикатором – 0В (включение индикатора).

### 4 КОМПЛЕКТ ПОСТАВКИ

В комплект поставки изделия входят: считыватель холодостойкий AL-RD-05, винт М4х40 DIN 912 - 2 шт., ключ шестигранный S3, Руководство по эксплуатации, упаковка.

### 5 МАРКИРОВКА

На маркировочной табличке изделия указаны: наименование предприятия-изготовителя, тип изделия, напряжение питания, климатическое исполнение, степень защиты оболочки от внешних воздействий IP, серийный номер изделия.

## 6 УКАЗАНИЯ ПО МОНТАЖУ

6.1 Монтаж и эксплуатация изделия выполняются в соответствии с эксплуатационной и нормативно-технической документацией на систему контроля доступа и настоящим Руководством по эксплуатации.

6.2 Изделие крепится винтами из комплекта поставки или саморезами на место монтажа, в монтажные отверстия в соответствии с чертежом на рисунке 3.

6.3 Соединение считывателя с управляющим контроллером доступа выполняется в соответствии с цифровой кодировкой проводов (Таблица 1) и схемами включения (рисунки 4, 5).

6.4 Экран кабеля изделия при подключении к внешним устройствам системы контроля доступа должен оставаться свободным. Такая конфигурация обеспечивает наилучшее экранирование кабеля от внешних помех.

6.5 Если для считывателя используется отдельный источник питания, то этот источник должен иметь с управляющим контроллером единый общий провод питания «Общий».



Рисунок 1 – Общий вид считывателя вариантов - S и - M



Рисунок 2 - Считыватель варианта - W

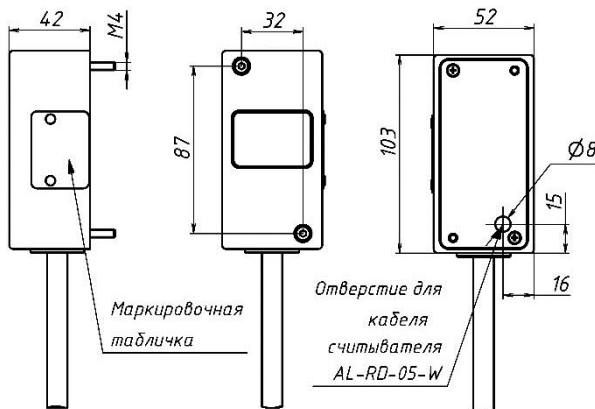


Рисунок 3 - Габаритно-установочные размеры считывателя AL-RD-05 (вариант -К)

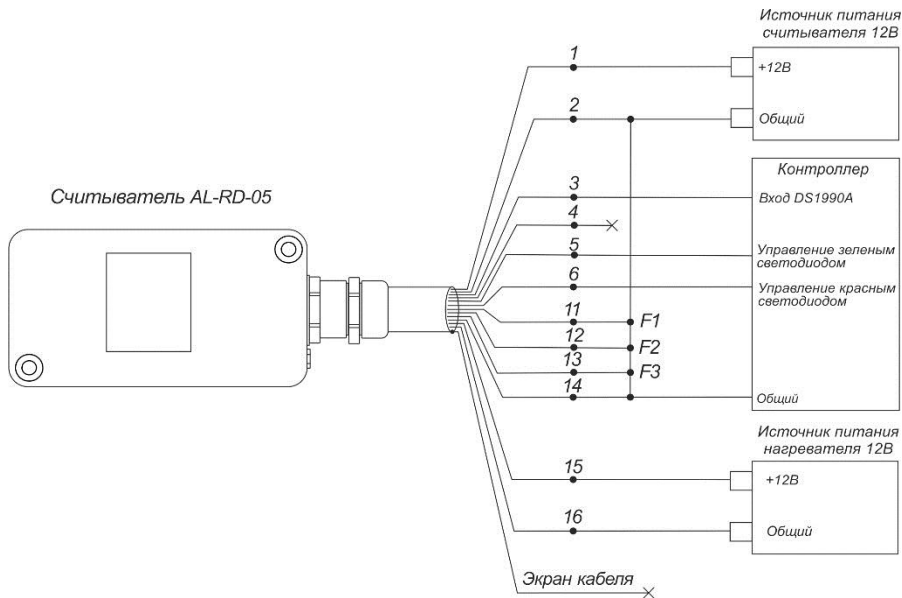


Рисунок 4 - Схема подключения счетчика в режиме DS1990A

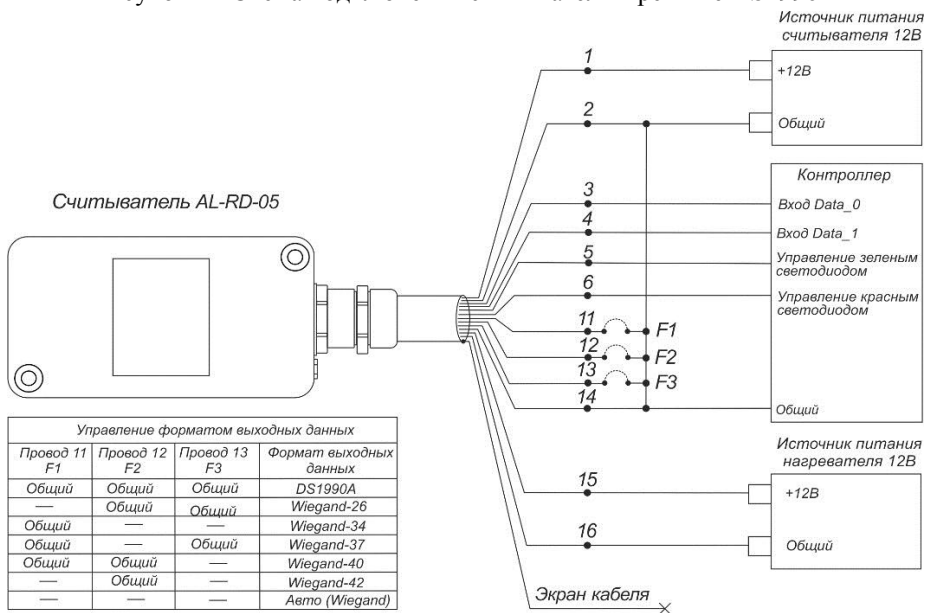


Рисунок 5 - Схема подключения счетчика в режиме Wiegand-26...42 или Авто.

## 7 УКАЗАНИЯ ПО ЭКСПЛУАТАЦИИ

7.1 Изделия климатического исполнения ХЛ1 могут эксплуатироваться при температурах окружающей среды от минус 60 до 40°C.

Изделия климатического исполнения В1 могут эксплуатироваться при температурах окружающей среды от минус 60 до 50°C.

7.2 Включение считывателя при температуре воздуха ниже минус 40°C («холодный старт») необходимо осуществлять только после предварительного прогрева изделия, для чего:

- включить питание нагревателя,
- выдержать изделие в течение не менее трех часов;
- включить питание считывателя.

7.3 Не рекомендуется отключать изделие на длительное время при температурах ниже минус 55°C.

7.4 Периодическая проверка изделия в процессе эксплуатации должна проводиться ежемесячно и должна содержать:

- осмотр внешнего вида изделия с целью выявления механических повреждений изделия и кабеля;
- удаление загрязнений и пыли;
- проверку состояния крепежных элементов.

7.5 Необходимость проведения дополнительных проверок и их периодичность устанавливается эксплуатирующей организацией в зависимости от условий эксплуатации.

## 8 ТРАНСПОРТИРОВАНИЕ И ХРАНЕНИЕ

8.1 Изделие упаковано в индивидуальную тару (категория защиты от климатических факторов КУ-1 по ГОСТ 23170-78) и допускает транспортировку в закрытых транспортных средствах в условиях группы С.

8.2 Изделия должны храниться в условиях хранения 1 по ГОСТ 15150-69 в закрытых помещениях с естественной вентиляцией при температуре от 5 до 40°C в упаковке поставщика.

## 9 УТИЛИЗАЦИЯ

Изделие изготовлено из экологически чистых материалов, не является источником излучения и токсичности. Специальные требования к утилизации по истечению срока службы не предъявляются.

## 10 СВИДЕТЕЛЬСТВО О ПРИЕМКЕ

Считыватель холодостойкий **AL-RD-05** \_\_\_\_\_  
(заводской номер)

вариант исполнения - К  - М  - S  -W

степень защиты: IP67

длина кабеля - 1 м  - другая \_\_\_\_\_

соответствует техническим условиям и признан годным к эксплуатации.

Начальник ОТК \_\_\_\_\_ Дата \_\_\_\_\_  
МП (подпись) (месяц, год)

Организация установщик \_\_\_\_\_ Дата установки \_\_\_\_\_

## 11 ГАРАНТИИ ИЗГОТОВИТЕЛЯ

11.1 Изготовитель гарантирует соответствие изделия требованиям технических условий при соблюдении потребителем правил установки, эксплуатации и хранения.

11.2 Гарантийный срок эксплуатации считывателя изделия – 12 месяцев. Срок гарантии устанавливается с даты установки на объекте, но не более чем 24 месяца с даты приемки ОТК предприятия-изготовителя.

Срок службы считывателя AL-RD-05 – 5 лет.

11.3 При обнаружении дефекта производственного характера в пределах срока гарантийного обслуживания изделие подлежит ремонту или замене.

11.4 Потребитель лишается прав на гарантийное обслуживание в следующих случаях: при нарушении требований Руководства по эксплуатации, а также при наличии механических повреждений изделия.

11.5 Гарантийное обслуживание осуществляется при предъявлении Руководства по эксплуатации с поставленной датой изготовления и установки.

11.6 Срок хранения изделия до ввода в эксплуатацию - не более 3 лет с момента изготовления.

---

ООО «ЭКСКОН» 111024, г. Москва, 1-ая ул. Энтузиастов, д. 3, стр. 1  
Тел. +7 (495) 737-06-62

[www.alerlock.ru](http://www.alerlock.ru) [www.aler.pф](mailto:www.aler.pф) [info@alerlock.ru](mailto:info@alerlock.ru)