

## Технический паспорт Характеристики

Модель	AC-TA281LIR2
Матрица	1/2.7" CMOS 2Мп
Разрешение	FullHD (1920x1080)
Режим «День/Ночь»	Механический ИК-фильтр
Чувствительность	Цвет: 0.05Лк (F1.8) ЧБ: 0Лк (F1.8, ИК вкл.)
Объектив	3.6 мм
WDR	Есть (D-WDR)
ИК-подсветка	до 25 метров
Режимы работы	1080р TVI 1080р AHD 1080р CVI PAL 960H
Шумоподавление	3D-NR
Компенсация встречной засветки	BLC
Питание	12В DC
Максимальное потребление	500 мА (6Вт)
Размеры (мм)	157 x 70 x 66 (с кронштейном)
Вес нетто(г)	390
Степень защиты	IP66
Рабочая температура	-40...+60°C

## Комплектация

Уличная 2МП мультистандартная камера AC-TA281LIR2	1 шт.
Набор крепежа	1 шт.
Руководство пользователя	1 шт.

## Адреса сервисных центров

**г. Москва,**  
Переведеновский пер., 17к3  
+7(495)783-72-87

**г. Нижний Новгород,**  
ул. Премудрова, 31а  
+7(831)228-64-51

**г. Краснодар,**  
ул. Молодежная, 25  
+7(861)203-38-68

**г. Екатеринбург,**  
ул. Фурманова, 35а  
+7(343)257-26-43

**г. Иркутск,**  
ул. Нижняя Набережная, 12а  
+7(3952)34-15-03

**г. Санкт-Петербург**  
ул. Бобруйская, 5  
+7(812)339-89-29

**г. Казань,**  
пр-т Ямашева, 36  
+7(843)205-36-57

**г. Ростов-на-Дону,**  
пр-т Ленина, 60  
+7(863)303-36-81

**г. Новосибирск,**  
3-й пер. Крашенинникова, 3/1  
+7(383)355-99-39

**г. Киев**  
ул. Глубочицкая, 44Е  
+380(44)591-56-83

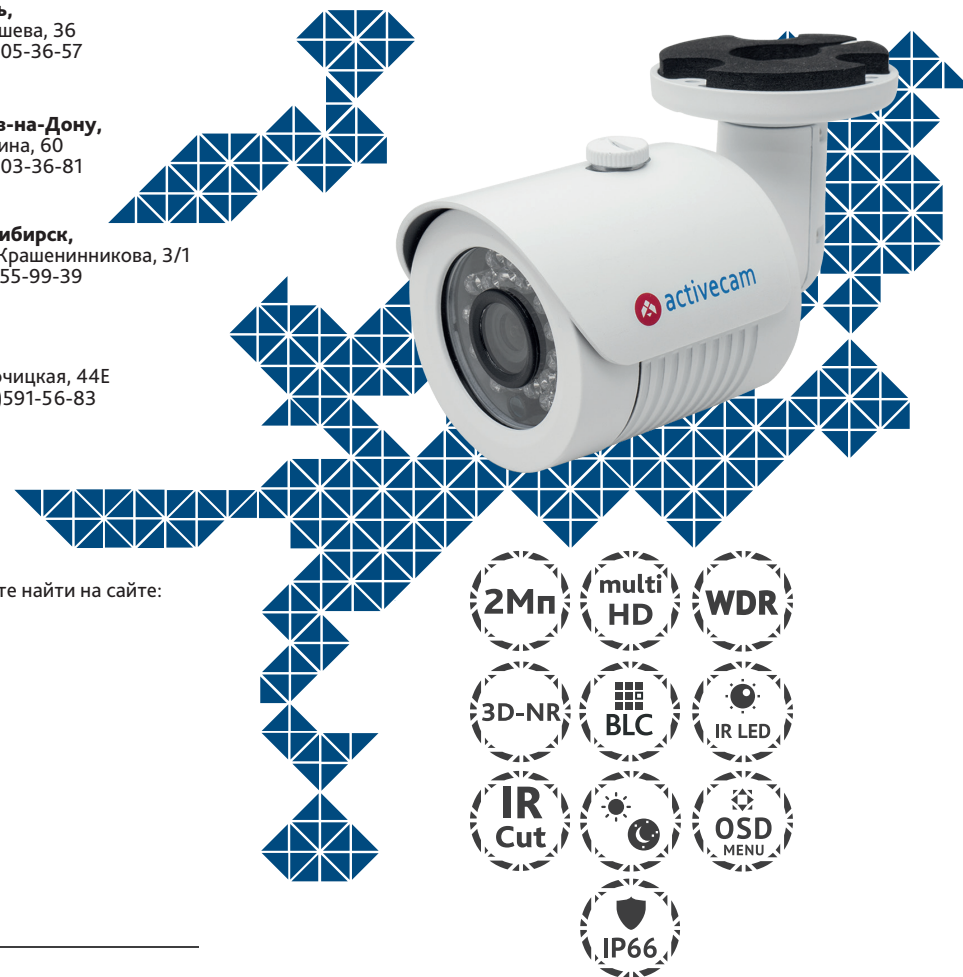
Адреса других сервисных центров вы можете найти на сайте:  
[www.dssl.ru/service/](http://www.dssl.ru/service/)

Дата \_\_\_\_\_ М.П. \_\_\_\_\_

Не пытайтесь разбирать камеру, если камера не работает, обратитесь по месту приобретения или в сервисный центр.

## AC-TA281LIR2

Уличная 2МП аналоговая мультистандартная компактная камера с ИК-подсветкой



**Примечание:**  
Перед подключением камеры прочитайте данное Руководство Пользователя!

## Введение

Поздравляем вас с приобретением уличной видеокамеры AC-TA281LIR2.

Особенностью AC-TA281LIR2 являются компактный герметичный IP66 корпус, высокая чувствительность и революционное для аналогового видео разрешение 2Мп (1080р).

Камера подходит для установки в местах со сложным освещением, а так же для осуществления высококачественного контроля при необходимости высокой детализации изображения.

Пожалуйста, ознакомьтесь с руководством пользователя перед тем как начать работу.

## Описание продукта

Уличная -40° +60°C камера

Механический ИК-фильтр

Широкоугольный объектив 3.6 мм

Четыре режима работы: 1080р TVI/1080р AHD/1080р CVI/PAL 960H

ИК-подсветка до 25 метров

Широкий динамический диапазон (DWDR)

3D шумоподавление

OSD-меню: управление с помощью джойстика или в интерфейсе регистратора

Питание 12В, потребление не более 500 мА (ИК вкл.)

## Примечание:

Обратите внимание на температурные требования использования камеры. Избегайте использования устройств при слишком высоких или слишком низких температурах.

Рабочая температура от -40°C до +60°C.

Не направляйте объектив камеры на солнце или яркие объекты.

Это может повредить матрицу.

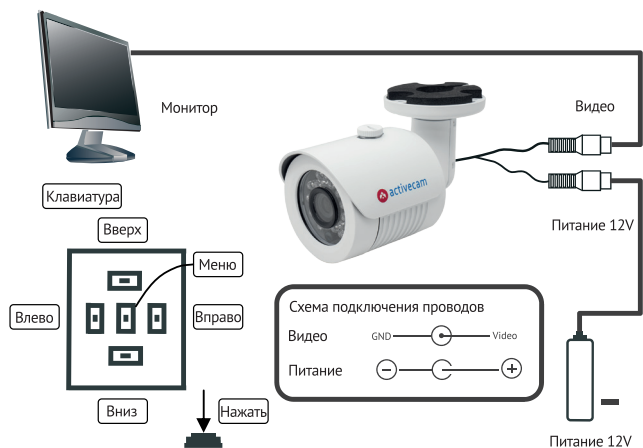
Не устанавливайте камеру вблизи радиаторов и обогревателей.

Торговая марка ActiveCam принадлежит крупной международной компании DSSL - производителю систем видеонаблюдения.

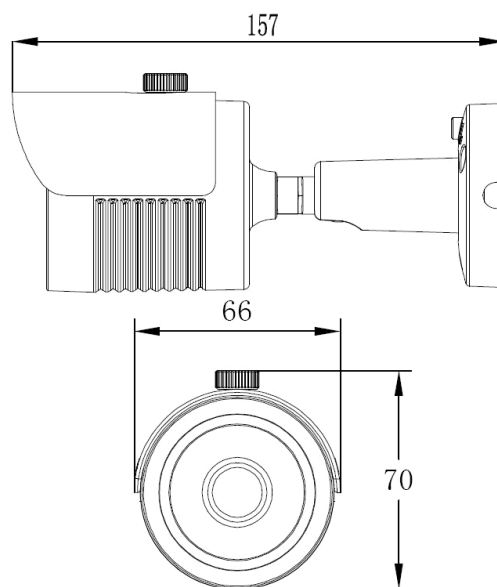
Продукция компании DSSL представлена в филиалах и дилерских центрах на всей территории РФ, странах СНГ и Европы. В каждом представительстве функционируют поддержка и консультации.

Сегодня ActiveCam - это бренд международного уровня, включающий в себя видеокамеры и оптику для аналоговых и цифровых систем видеонаблюдения, созданных на базе инновационных технологий Active. В собственной научно-технической лаборатории специалисты отслеживают, анализируют технологические новинки рынка и применяют инновационные решения в своих продуктах. Принципиальной задачей разработчиков является осуществление совместимости с решающим большинством существующего оборудования для систем видеонаблюдения.

## Подключение



Данная камера имеет три режима работы с разрешением 2Мп: TVI, AHD и CVI, а также режим аналогового видео стандарта CVBS (PAL 960H) с разрешением 700ТВЛ. По умолчанию камера работает в стандарте TVI. Для переключения в другие режимы удерживайте кнопку ВНИЗ на OSD-джойстике: в течение первых 5-ти секунд камера переключится в режим AHD, при дальнейшем удержании в течение 5-ти секунд - в режим CVI, еще через 5 секунд - в режим CVBS.



## Проблемы и решения

- 1) Отсутствует изображение после подключения питания:
  - Неверное напряжение питания, проверьте питание и правильность подключения.
  - Проверьте правильность подключения кабеля.
- 2) Изображение с рябью помех:
  - Возможно вызвано питанием переменным током, необходимо установить стабилизатор.
  - Проверьте монитор и используемое периферийное оборудование.
- 3) Непрерывное изменение цвета фона изображения:
  - Может быть вызвано электромагнитным полем люминесцентной лампы – это специфическое свойство аналоговых камер систем видеонаблюдения.
  - Для улучшения изображения сократите количество люминесцентных ламп и увеличьте расстояние между камерой и люминесцентной лампой.

## Примечание:

**Блок питания должен соответствовать требованиям: выходное напряжение, ток, полярности и рабочая температура.**  
**При использовании камеры в условиях грозы обратите внимание на наличие громоотвода или отключите разъем питания.**