

НАУЧНО-ТЕХНИЧЕСКИЙ ЦЕНТР
“Электронная аппаратура”

**БЛОКИ ДЛЯ ПОДКЛЮЧЕНИЯ
ИЗВЕЩАТЕЛЕЙ «ПРИЗМА-1НР» и
«ПРИЗМА-2НР»
БД-НР (ОМЛД 08.11.100-02)
БМ-НР (ОМЛД 08.12.100-02)**

**ПАСПОРТ
ОМЛД 08.11-02 ПС**

Пенза

**ДОПОЛНИТЕЛЬНАЯ ИНФОРМАЦИЯ
НА САЙТЕ: *www.TSO-perimetr.ru***

**ПРАКТИЧЕСКИЕ СОВЕТЫ В РАЗДЕЛЕ
«ПРАКТИКУМ»**

СОДЕРЖАНИЕ

1. ВВЕДЕНИЕ.....	4
2. НАЗНАЧЕНИЕ	4
3. ТЕХНИЧЕСКИЕ ХАРАКТЕРИСТИКИ	4
4. КОМПЛЕКТ ПОСТАВКИ	4
5. УСТРОЙСТВО БЛОКОВ.....	4
5.1 ОПИСАНИЕ КОНСТРУКЦИИ.....	4
5.2 ПОДКЛЮЧЕНИЕ БМ-НР, БД-НР	6
5.3 ПОДКЛЮЧЕНИЕ КАБЕЛЯ СВЯЗИ.....	6
6. МАРКИРОВАНИЕ И ПЛОМБИРОВАНИЕ.....	6
7. ТАРА И УПАКОВКА	6
8. МЕРЫ БЕЗОПАСНОСТИ.....	7
9. РЕГЛАМЕНТ ТЕХНИЧЕСКОГО ОБСЛУЖИВАНИЯ.....	7
10. СВИДЕТЕЛЬСТВО О ПРИЕМКЕ	8
11. СВИДЕТЕЛЬСТВО ОБ УПАКОВКЕ	8
12. ГАРАНТИЙНЫЕ ОБЯЗАТЕЛЬСТВА	9
13. ПРАВИЛА ХРАНЕНИЯ И ТРАНСПОРТИРОВАНИЯ.....	9

1. ВВЕДЕНИЕ

1.1 Настоящий паспорт предназначен для изучения правил монтажа и эксплуатации **Б**локов «БД-НР», для подключения **БПРД** извещателей «Призма-1НР» и «Призма-2НР»; «БМ-НР» для подключения **БПРМ** извещателей «Призма-1НР» и «Призма-2НР».

1.2 В руководстве приняты следующие обозначения:

БД – блок «БД-НР»; **БМ** – блок «БМ-НР»; **БПРД** - блок передающий извещателей «Призма-1НР» и «Призма-2НР»; **БПРМ** - блок приемный извещателей «Призма-1НР» и «Призма-2НР»; **ППК** – прибор приемно-контрольный.

2. НАЗНАЧЕНИЕ

2.1 БМ и БД предназначены для подключения БПРМ и БПРД, соответственно.

3. ТЕХНИЧЕСКИЕ ХАРАКТЕРИСТИКИ

3.1 БМ и БД обеспечивает непрерывную круглосуточную работу.

3.2 БМ и БД обеспечивают работоспособность в условиях умеренного и холодного климата (исполнение УХЛ категория 1 по ГОСТ 15150-69, но при температуре от минус 50 до плюс 50°С).

3.3 БМ и БД транслируют на БПРМ и БПРД электропитание и другие сигналы, необходимые для обеспечения функционирования подключенных блоков извещателей.

3.4 БМ и БД имеют зажимы для подключения проводов кабелей от ППК и установки контрольных резисторов, обеспечивающих дежурный режим ППК (при закрытом положении крышки).

3.5 Габаритные размеры блока БМ-НР - 175x130x90, масса блока - 1,1кг; габаритные размеры блока БД-НР - 175x130x90; масса блока - 1,05кг

3.6 Срок службы не менее 10 лет.

4. КОМПЛЕКТ ПОСТАВКИ

Наименование	Кол-во
БД-НР	1 шт.
БМ-НР	1 шт.
Паспорт	1 кн.

5. УСТРОЙСТВО БЛОКОВ

5.1 Описание конструкции



Рис. 5.1

5.1.1 БМ и БД имеют сходную конструкцию см. рис. 5.1 и выполнены (рис. 5.2) в металлических корпусах 7 со степенью защиты IP65 со съемной крышкой 8. Крепление крышки осуществляется четырьмя винтами 6. В корпусе установлено шасси 2. На обратной стороне шасси закреплена печатная плата 9. Через окно в шасси обеспечен доступ к установленному на плате набору зажимов 3 «ПКП» для подключения кабеля от ППК или соединительной коробки. Внутри коробки проводами жгута к плате подключены контакты вилки блочной 10, которая обеспечивает подключение БПРМ или БПРД.

Кабельный ввод 10 обеспечивает ввод, крепление кабеля и уплотнение места ввода. Уплотнение обеспечивается сжатием резиновой прокладки при закручивании зажимной гайки ввода.

Отверстия А на скобе позволяет закреплять коробки на различных поверхностях (заграждение, стена и т. п.) или на специальных узлах крепления к столбам или трубам. На рис. 5.3 и 5.4 изображены лицевые стороны шасси БМ-НР и БД-НР. Маркировка на шасси или плате может не совпадать с приведенными на рисунках, но обеспечивать достаточную информативность.

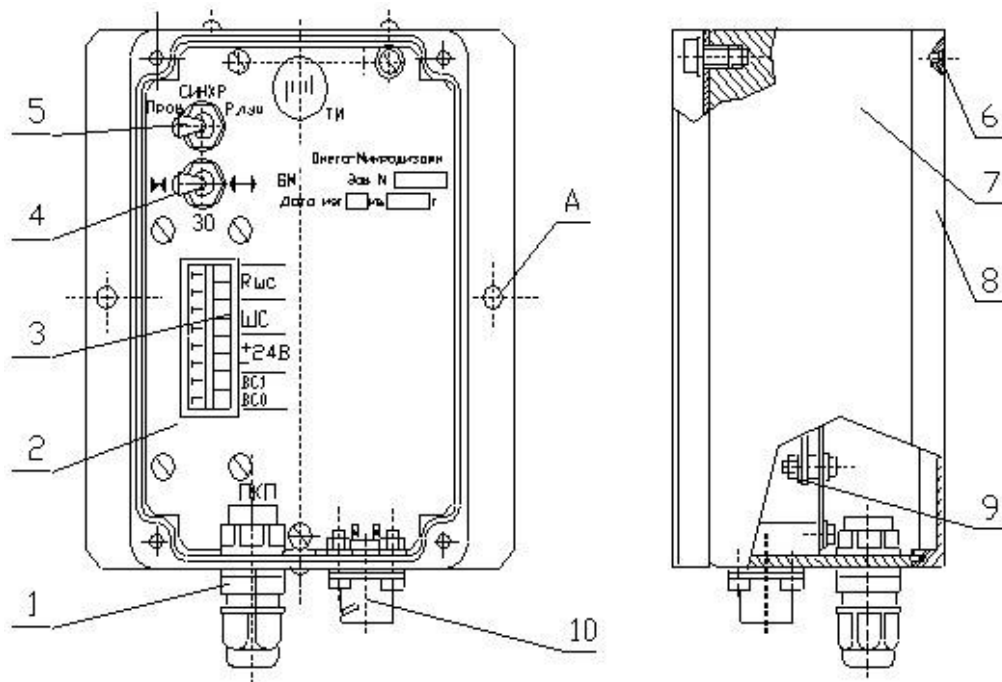


Рис. 5.2

Переключением тумблера 4 «30» обеспечивается изменение ширины зоны обнаружения извещателей ПРИЗМА, а переключением тумблера 5 «СИНХР» обеспечивается выбор вида синхронизации БПРМ и БПРД извещателей (по радиолучу или по проводам).

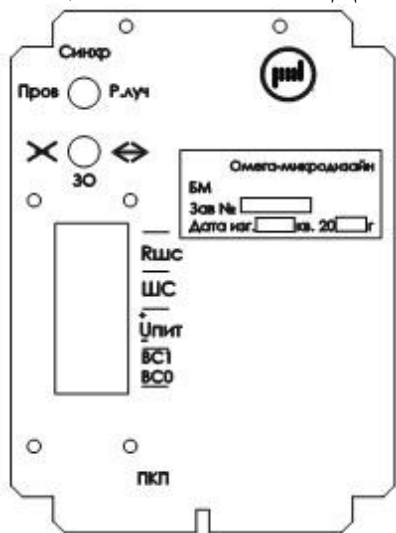


Рис. 5.3

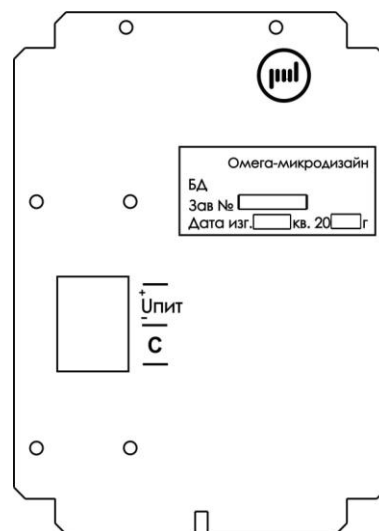


Рис. 5.4

5.2 Подключение БМ-НР, БД-НР

5.1.2 Схемы подключения кабелей БПРМ и БПРД приведены на рис. 5.5 и рис. 5.6

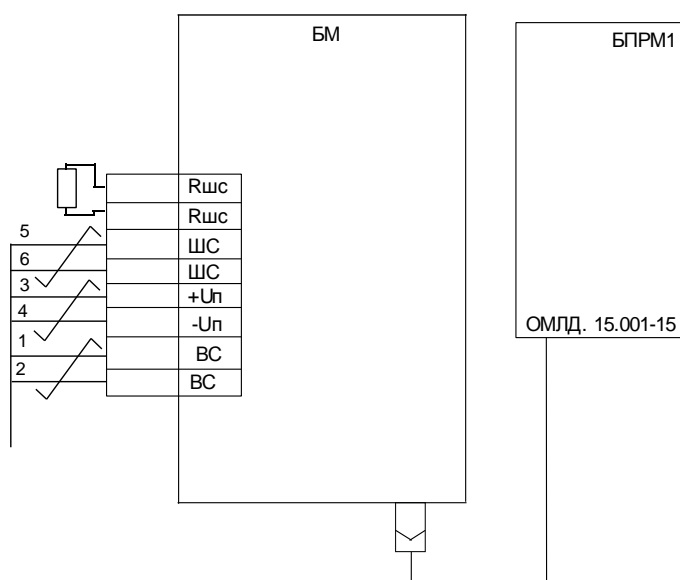


рис. 5.5

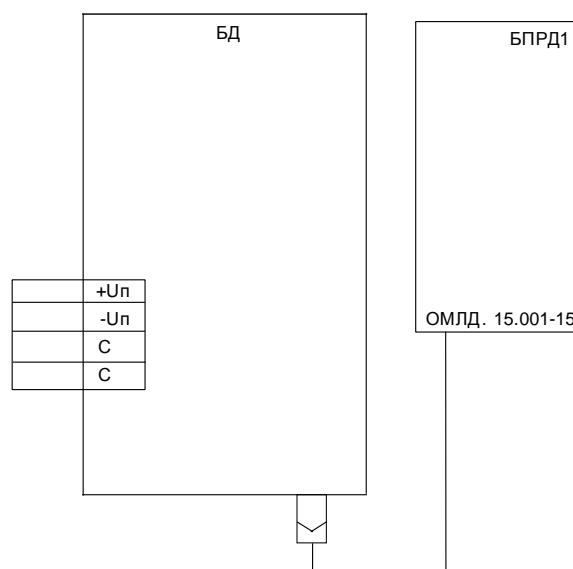


рис.5.6

5.3 Подключение кабеля связи

5.3.1 В соответствии с электрической схемой проекта произвести подключение проводников кабеля связи (с ППК или концентратором) к контактам зажимов расположенным на шасси. В зажимы «RTr» установить контрольный резистор. Пары контрольных проводов от ППК подключить к зажимам «TR» (ШС). В случае контроля цепи ТРЕВОГА на зажимах TR без внешнего резистора (перемычка в зажимах RTr), необходимо ограничить ток значением не превышающим 100 мА (ограничитель тока можно установить вместо перемычки в зажимах RTr). Пару проводов «±24 В» от блока питания подключить соответственно к двум зажимам «±24В». Пару проводов «ДК» от кнопки или реле дистанционного контроля подключить к двум зажимам «ДК». При проводной синхронизации БПРМ и БПРД по кабелю связи, обеспечить передачу сигналов «BC1» и «-24В» в одной витой паре.

Примечания. 1) Для подключения проводов кабеля нажать на рычаг контакта, вставить зачищенный провод (проводящую жилу) в открывшееся отверстие контакта, и отпустить рычаг; 2) Установить в зажимы RTR необходимый для приемно-контрольного прибора оконечный резистор и осуществлять контроль на зажимах TR, при этом значение RTP определяется сопротивлением, необходимым для поддержания ДЕЖУРНОГО РЕЖИМА ППК.

5.3.2 Аккуратно уложить кабели в БМ-НР, БД-НР, закрыть крышку 8 (рис. 5.2), закрепить с помощью винтов 6.

6. МАРКИРОВАНИЕ И ПЛОМБИРОВАНИЕ

6.1 На блоках нанесены:

товарный знак завода-изготовителя; шифр изделия; заводской номер, год выпуска.

7. ТАРА И УПАКОВКА

7.1 Транспортная тара имеет манипуляционные знаки:

ОСТОРОЖНО, ХРУПКОЕ, БОИТСЯ СЫРОСТИ, ВЕРХ, НЕ КАНТОВАТЬ.

7.2 На транспортной таре имеется клеймо ОТК завода-изготовителя.

8. МЕРЫ БЕЗОПАСНОСТИ

8.1 Подготовка к работе и обслуживание блоков проводится двумя операторами, имеющими твердые практические навыки в его эксплуатации, и допущенным к работе с электроустановками напряжением до 1000 В.

8.2 Категорически запрещается на зажимы БМ (БД) подавать напряжение свыше 38 В.

9. РЕГЛАМЕНТ ТЕХНИЧЕСКОГО ОБСЛУЖИВАНИЯ

9.1 Общие положения

9.1.1 Настоящий регламент технического обслуживания является основным документом, определяющим виды, содержание, периодичность и методику выполнения регламентных работ.

9.1.2 Под техническим обслуживанием понимаются мероприятия, обеспечивающие контроль за техническим состоянием и поддержание в исправном состоянии.

9.1.3 Своевременное проведение и полное выполнение работ по техническому обслуживанию в процессе эксплуатации является одним из важных условий поддержания блоков в рабочем состоянии.

9.1.4 Техническое обслуживание предусматривает плановое выполнение комплекса профилактических работ в объеме следующих регламентов:

регламент № 1 - еженедельное техническое обслуживание;

регламент № 2 - месячное техническое обслуживание;

регламент № 3 - полугодовое техническое обслуживание.

9.2. Перечень операций технического обслуживания

9.2.1 Регламент № 1:

внешний осмотр; проверка чистоты дренажных отверстий блоков БМ, БД, в случае их загрязнения произвести очистку.

9.2.2 Регламент № 2:

внешний осмотр;

проверка смазки элементов крепления;

9.2.3 Регламент № 3:

внешний осмотр;

проверка смазки элементов крепления;

проверка эксплуатационной документации;

9.3 Методика проведения операций технического обслуживания.

9.3.1 Внешний осмотр.

9.3.1.1 При внешнем осмотре проверить: плотно ли закрыта крышка блока; отсутствие нарушения окраски, следов коррозии; надежность крепления.

9.3.2 Проверка смазки элементов крепления блоков.

9.3.2.1 Проверить наличие смазки на шпильках и гайках, при помощи которых крепятся блоки. При необходимости смазать их смазкой (типа К-17, ЦИАТИМ-201, технический вазелин).

9.3.2.2 Открыть крышку блока и смазать смазкой (ЦИАТИМ-201) резиновый шнур на крышке блока.

9.3.3 Проверка эксплуатационной документации.

9.3.3.1 Проверить наличие паспорта.

9.3.4 Проверка состояния соединительных кабелей.

9.3.4.1 Отключить источник питания.

9.3.4.2 Отключить все кабели и провода от блоков.

9.3.4.3 Промыть этиловым спиртом (ГОСТ 18300-87) в соответствии с действующими нормами расхода.

9.3.4.4 Проверить с помощью мегомметра с напряжением до 500 В сопротивление между зажимами и заземляющим проводником. Значение сопротивления должно быть не менее 0,5 МОм.

9.3.4.5 Подключить все кабели и провода согласно электрической схеме.

9.4 Для проведения регламентных работ необходимы:

ампервольтметр Ц4313 или другой прибор с характеристиками не хуже указанного; мегомметр с напряжением до 500 В; отвертки; ветошь; смазка (типа К-17, ЦИАТИМ-201; технический вазелин ГОСТ 15975-70); этиловый спирт ГОСТ 18300-87; керосин.

10. СВИДЕТЕЛЬСТВО О ПРИЕМКЕ

10.1. Изделии __ Б __-НР заводской номер _____ и Б __-НР заводской номер _____ соответствуют технической документации и признаны годными для эксплуатации.

Дата выпуска “ _____ ” _____ 201__ г.

Контролер ОТК _____ / _____ М.П.

Зам. директора по качеству _____

11. СВИДЕТЕЛЬСТВО ОБ УПАКОВКЕ

11.1 Изделия __ Б __-НР заводской номер _____ и Б __-НР заводской номер _____ упакованы предприятием-изготовителем согласно требованиям, предусмотренным конструкторской документацией.

Дата упаковки “ _____ ” _____ 201__ г.

Упаковку произвел _____ / _____

Изделие после упаковки

принял контролер ОТК _____ / _____

12. ГАРАНТИЙНЫЕ ОБЯЗАТЕЛЬСТВА

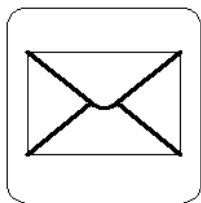
12.1. Гарантийный срок на блоки составляет 24 месяца с момента поставки при условии соблюдения требований настоящего документа. Момент поставки соответствует последнему числу месяца, в котором произведена упаковка изделия.

12.2. В течение гарантийного срока изготовитель осуществляет бесплатный ремонт изделия. Транспортировка изделия на предприятие-изготовитель и обратно осуществляется потребителем или за счет потребителя.

Срок службы изделия не менее 10 лет.

12.3 Изделие на ремонт должно быть предоставлено **в чистом виде**.

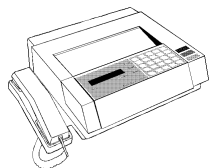
12.4 Адрес ИЗГОТОВИТЕЛЯ для направления замечаний и рекламаций:



440000, Россия, г. Пенза, Главпочтамт, а/я 3322
НТЦ «Электронная аппаратура»
E.mail: info@TSO-perimetr.ru

Информацию и консультации можно получить по телефонам или E.mail:

В ГК «Омега-микродизайн» входят компании:
ООО НТЦ «Электронная аппаратура», ООО «ЗЭА».



Тел./факс. (841-2)-54-12-68

www.TSO-perimetr.ru

E.mail: info@TSO-perimetr.ru

13. ПРАВИЛА ХРАНЕНИЯ И ТРАНСПОРТИРОВАНИЯ

13.1 Хранение блоков должно осуществляться в упаковке завода-изготовителя по условиям хранения 3 (не отапливаемое хранилище) ГОСТ 15150-69.

«Машины, приборы и технические изделия. Исполнение для различных климатических районов. Категории, условия эксплуатации, хранения и транспортирования в части воздействия климатических факторов внешней среды в отсутствии агрессивных испарений».

13.2 Транспортирование в заводской упаковке должно производиться самолетом в гермоотсеке, железнодорожным транспортом в крытых вагонах, контейнерах без ограничения расстояния, автомобильным транспортом по грунтовым дорогам со скоростью 40 км/ч на расстояние до 1000 км.

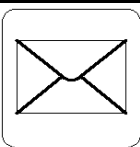
Примечание. При транспортировании железнодорожным транспортом вид отправки должен быть малотоннажным.

**ДОПОЛНИТЕЛЬНАЯ ИНФОРМАЦИЯ
НА САЙТЕ: *www.TSO-perimetr.ru***

**ПРАКТИЧЕСКИЕ СОВЕТЫ В РАЗДЕЛЕ
«ПРАКТИКУМ»**

ГРУППА КОМПАНИЙ
ОМЕГА-МИКРОДИЗАЙН

НАУЧНО - ТЕХНИЧЕСКИЙ ЦЕНТР
**Электронная
Аппаратура**



440000, Россия, г. Пенза,
Главпочтамт, а/я 3322

(841-2) – 54-12-68
E-mail: info@TSO-perimetr.ru
[Http://:www.TSO-perimetr.ru](http://www.TSO-perimetr.ru)

