

437291

(Код ОКП)



PROXIMITY СЧИТЫВАТЕЛИ PNR-P15 и PNR-P19

ПАСПОРТ

PNR-P15 ТУ 4372-216-18679038-2015.08 ПС
PNR-P19 ТУ 4372-215-18679038-2015.03 ПС

ОГЛАВЛЕНИЕ

1. Назначение и технические данные.....	3
2. Комплектность	3
3. Рекомендации по эксплуатации	4
4. Свидетельство о сертификации.....	4
5. Свидетельство о приемке	4
6. Хранение	4
7. Транспортировка.....	4
8. Гарантийные обязательства	4
9. Утилизация.....	5
10. Особые отметки.....	5

1. Назначение и технические данные

Бесконтактные считыватели PNR-P15 и PNR-P19 предназначены для работы в составе систем контроля и управления доступом (СКУД) для идентификации пользователей с помощью бесконтактных (proximity) карт или мобильных телефонов с функцией NFC.

Считыватели предназначены для работы со следующими типами идентификаторов:

- В режиме **чтения серийного номера** читаются все карты стандарта ISO 14443A с неизменяемым серийным номером;
Примечание: читаются карты с 4 и 7-байтными серийными номерами, но 7-байтные номера обрезаются в соответствии с типом протокола подключения считывателя и его настройками.
- Со смартфонами на базе ОС Android версии 4.4 и выше с поддержкой функции NFC (требуется загрузка на смартфон специального приложения);
- ISO-15693 (I-Code SLI);
- ISO-14443-B (только на заказ, так как карты этого типа не имеют постоянного UID).
- В **защищенном режиме** поддерживается работа на чтение со следующими типами карт:
 - MIFARE Classic 1K; 4K (работает как с 4, так и с 7-байтовыми картами);
 - MIFARE Plus 2K/4K; MIFARE ID (работает как с 4, так и с 7-байтовыми картами, работа с картой будет вестись в режиме совместимости с протоколом карт MIFARE Classic – используется алгоритм шифрования Crypto 1).

Считыватели могут применяться в системах, использующих для обмена между контроллером и считывателем следующие протоколы:

- СКУД Parsec;
- Wiegand с программируемой длиной кода от 26 до 58 бит;
- Touch Memory;
- OSDP (на базе интерфейса RS-485).

Технические характеристики приведены в таблице 1.

Таблица 1.

Характеристика	Значение	
	PNR-P15	PNR-P19
Материал корпуса	металл	пластик ABS
Размеры корпуса	115×62×18 мм	150×46×22 мм
Вес брутто/нетто	0,32 кг / 0,24 кг	0,21 кг / 0,15 кг
Диапазон рабочих температур	от -25° С до +55° С	
Диапазон температур хранения	от -40° С до +80° С	
Допустимая влажность	от 0 до 99% при температуре 40° С (без конденсата)	
Рабочая частота	13,56 МГц, с отклонением не более 850 кГц	
Напряжение питания	от 9 до 16 В, постоянный ток	
Потребляемый ток (не более)	180 мА	100 мА
Размах пульсаций	не более 50 мВ	
Расстояние считывания (в зависимости от типа карты)	10-50 мм	20-40 мм
Степень защиты по IP	IP-66	
Протоколы подключения к контроллерам	Parsec, Wiegand, Touch Memory, OSDP	

Питание считывателей осуществляется от стабилизированного источника постоянного тока.

Среднее время наработки на отказ – 20000 ч.

Срок службы считывателя – не менее 8 лет.

2. Комплектность

В комплект поставки входят:

- Считыватель;
- Паспорт и Руководство по эксплуатации;
- Комплект крепежа;
- Гарантийный талон;
- Упаковка.

Примечание: При групповой поставке устройств по согласованию с заказчиком возможна комплектация одним экземпляром паспорта на единицу групповой упаковки.

3. Рекомендации по эксплуатации

Устройства не предназначены для эксплуатации и хранения в условиях воздействия токопроводящей пыли, паров кислот и щелочей, соляного тумана, а также газов, вызывающих коррозию и разрушающих изоляцию.

Не допускается использовать при чистке загрязненных поверхностей абразивные и химически активные вещества.

После транспортировки или нахождения считывателя при отрицательных температурах перед началом эксплуатации его следует выдержать в нормальных климатических условиях не менее 1 ч.

Считыватели ремонтируются и восстанавливаются только в условиях предприятия-изготовителя.

4. Свидетельство о сертификации

Считыватели соответствуют требованиям ТР ТС 020/2011 «Электромагнитная совместимость технических средств» и имеют следующие регистрационные номера деклараций о соответствии:

- PNR-P15 – ТС № RU Д-RU.АЛ16.В.46917;
- PNR-P19 – ТС № RU Д-RU.АУ04.В.10695.

Считыватели предназначены для работы с идентификаторами, обеспечивающими 10 млн. кодовых комбинаций, и соответствуют высокому уровню устойчивости к несанкционированному доступу (ГОСТ Р 51241-2008).

Устойчивость к электромагнитным помехам (ЭМП) соответствует нормам, установленным ГОСТ Р 50009-2000.

Собственные ЭМП считывателей соответствуют нормам, установленным ГОСТ Р 51317.3.2-2006 и ГОСТ Р 51317.3.3-2008.

Упаковка устройств соответствует ГОСТ 23088.

5. Свидетельство о приемке

Считыватели PNR-P15/19 ТУ 4372-215-18679038-2015 изготовлены, приняты в соответствии с обязательными требованиями государственных стандартов, технических регламентов Таможенного союза и действующей технической документации, признаны годными для эксплуатации и упакованы ООО «НПО Релвест».

6. Хранение

Рекомендуется хранить устройства в упаковочной таре в отапливаемом складском помещении не более 15 штук в стопке. Допускается хранение при температуре окружающего воздуха от -40° до +80° С и относительной влажности до 99% (условия хранения 1 по ГОСТ 15150-69).

Не храните устройства в местах, подверженных воздействию прямых солнечных лучей, резкому изменению температуры и повышенной влажности.

7. Транспортировка

Транспортировка упакованного в тару изделия может производиться любым видом транспорта на любые расстояния в соответствии с правилами перевозки грузов, действующими на соответствующем виде транспорта. При этом тара должна быть защищена от прямого воздействия атмосферных осадков.

При транспортировке самолетом допускается размещение груза только в отапливаемых герметизированных отсеках.

Тара на транспортных средствах должна быть размещена и закреплена таким образом, чтобы были обеспечены ее устойчивое положение и отсутствие перемещения.

Условия транспортировки должны соответствовать условиям хранения 5 по ГОСТ 15150-69.

8. Гарантийные обязательства

Изготовитель гарантирует соответствие считывателей требованиям ТУ:

- PNR-P15 – ТУ 4372-216-18679038-2015;
- PNR-P19 – ТУ 4372-215-18679038-2015

при соблюдении условий эксплуатации, хранения и транспортировки.

Гарантийный срок хранения устройств – 5 лет со дня изготовления.

Гарантийный срок работы – 2 года со дня поставки потребителю, при условии соблюдения правил эксплуатации, перечисленных в Таблице 1.

Условия гарантии:

- 1) ООО «НПО Релвест» гарантирует своему Покупателю, что при обнаружении в поставляемом оборудовании дефектов, обусловленных неправильным производством этого оборудования или его компонентов, будет произведен бесплатный гарантийный ремонт данного оборудования при условии соблюдения Покупателем в течение гарантийного срока настоящих условий. Данная гарантия выдается в дополнение к установленным законом требованиям и не ограничивает их;
- 2) Гарантия действительна только при наличии правильно и четко заполненного гарантийного талона с указанием серийного номера изделия, даты продажи, отчётливой печатью и подписью сотрудника, продавшего изделие;
- 3) Бесплатный гарантийный ремонт осуществляется, только если изделие будет признано неисправным по причине заводского дефекта и только в течение срока, указанного в гарантийном талоне;
- 4) Серийный номер и модель изделия должны соответствовать данным в гарантийном талоне;
- 5) При обращении Покупатель должен четко описать характер и проявление неисправности. Срок проверки оборудования – до 3 дней. Срок замены товара ненадлежащего качества или устранения неисправности до 14 дней.

Гарантийные обязательства аннулируются если:

- 1) Изделие повреждено или вышло из строя в связи с нарушением правил и условий установки, подключения, адаптации под местные технические условия покупателя, эксплуатации, хранения и транспортировки, а также в результате воздействия некачественного сетевого питания, как на само изделие, так и на изделия, сопряженные с ним;
- 2) Оборудование повреждено вследствие природных стихий, пожаров, наводнений, землетрясений, бытовых факторов и прочих ситуаций, не зависящих от Продавца;
- 3) Изделие имеет выраженные механические и/или электрические повреждения, полученные в результате каких-либо действий Покупателя, либо сторонних лиц;
- 4) Обнаружены следы самостоятельного ремонта или модернизации изделия, а также замены его структурных элементов (кроме элементов питания);
- 5) Повреждение вызвано попаданием внутрь изделия посторонних предметов, веществ, жидкостей, насекомых, животных и т.д.;
- 6) В изделии отсутствуют или повреждены расходные материалы, обеспечивающие его работу, сетевые или соединительные кабели;
- 7) Серийные номера на изделиях отсутствуют. Модель и номер изделия не соответствуют номерам и моделям изделий, перечисленным в настоящем гарантийном талоне.

По вопросам гарантийного обслуживания обращайтесь к официальным дистрибьюторам Parsec.

9. Утилизация

Устройства не требуют особых условий утилизации.

10. Особые отметки

Задать вопросы, а также получить дополнительную информацию по устройствам можно по адресу support@parsec.ru или на сайте производителя www.parsec.ru

437291

(Код ОКП)



PROXIMITY СЧИТЫВАТЕЛИ PNR-P15 и PNR-P19

РУКОВОДСТВО ПО ЭКСПЛУАТАЦИИ

PNR-P15 ТУ 4372-216-18679038-2015.08 РЭ
PNR-P19 ТУ 4372-215-18679038-2015.03 РЭ

ОГЛАВЛЕНИЕ

1. ОПИСАНИЕ СЧИТЫВАТЕЛЯ	9
1.1. Общие сведения.....	9
1.2. Питание.....	9
1.3. Кабели.....	9
2. РАБОТА СЧИТЫВАТЕЛЕЙ.....	10
2.1. Формат выходного сигнала.....	10
2.2. Индикация работы.....	10
2.2.1. Сигналы управления индикацией.....	10
2.2.2. Многоцветная индикация считывателя PNR-P15.....	11
2.2.3. Определение типа интерфейса.....	11
2.2.4. Индикация чтения кода карты	11
2.2.5. Индикация состояния точки прохода в режимах Touch Memory и Wiegand.....	11
2.2.6. Индикация состояния точки прохода в режиме Parsec.....	12
2.2.7. Индикация состояния точки прохода в режиме OSDP	12
3. ЭКСПЛУАТАЦИЯ	12
3.1. Монтаж.....	12
3.1.1. Меры безопасности.....	12
3.1.2. Общие рекомендации	12
3.1.3. Крепление считывателя PNR-P15.....	13
3.1.4. Крепление считывателя PNR-P19.....	13
3.2. Подключение считывателя	13
3.2.1. Подключение в режиме Touch Memory	14
3.2.2. Подключение в режиме Wiegand.....	14
3.2.3. Подключение в режиме Parsec.....	15
3.2.4. Подключение в режиме OSDP.....	17
3.2.5. Защищенный режим.....	17
3.2.6. Возврат к заводским настройкам	18
3.3. Подключение считывателя для работы с утилитой PNR_Tune	19
4. ВОЗМОЖНЫЕ ПРОБЛЕМЫ И ИХ РЕШЕНИЯ	20
5. РЕМОНТ	20

1. ОПИСАНИЕ СЧИТЫВАТЕЛЯ

1.1. Общие сведения

Считыватели выполнены в виде функционально законченных устройств.

Антивандальный уличный считыватель PNR-P15 изготовлен в пластиковом корпусе, герметизированном силиконовым компаундом, с накладкой из цинка с гальваническим хромовым покрытием, с трехцветным (RGB) светодиодом и встроенным источником звукового сигнала для индикации состояний.

Считыватель PNR-P19 изготовлен в пластиковом корпусе, герметизированном силиконовым компаундом, с двухцветным светодиодом и встроенным источником звукового сигнала для индикации состояний.

Внешний вид считывателей представлен на рисунке 1.



Рисунок 1. Считыватели PNR-P15 и PNR-P19 (в черном и сером исполнении)

1.2. Питание

Питание считывателей осуществляется от стабилизированного источника постоянного тока. Обычно таким источником является БП контроллера, к которому подключен считыватель.

1.3. Кабели

Для подключения к контроллеру системы управления доступом считывателя снабжен 8-жильным цветным кабелем. Назначение проводов кабеля для различных режимов приведено в таблице 2.

Таблица 2.

Цвет провода	Wiegand	Touch Memory	Parsec	OSDP
Красный	+12B	+12B	+12B	+12B
Черный	GND	GND	GND	GND
Белый	W1	SIG Соединяются вместе	SIG Соединяются вместе	A+
Зеленый	W0			B-
Оранжевый	LED-G	LED-G*	ADR	Соединяется с зеленым
Желтый	BEEP	BEEP*		
Коричневый	LED-R	LED-R		
Синий**	SECURE	SECURE	SECURE	SECURE

*В режиме Touch Memory, если управление индикацией не используется, оранжевый и желтый провода (LED-G/SIG и BEEP/ADR) необходимо соединить с черным (GND).

**При соединении синего и черного проводов (SECURE и GND) считыватель переходит в защищенный режим работы с картами Mifare Classic 1K/4K.

При использовании незранированного многожильного сигнального кабеля с сечением каждого провода $0,22 \text{ мм}^2$ максимальное удаление считывателя от контроллера составляет для протоколов **Parsec**, **Wiegand** и **Touch Memory** - 50 метров.

При подключении считывателя по протоколу **Parsec** увеличенные до $0,32 \text{ мм}^2$ сечения общего и питающего проводов требуются в следующих случаях:

- удаление считывателя от контроллера более чем на 50 метров (до максимальных 100 метров);
- подключение по 3-м проводам двух считывателей.

Увеличить сечение можно, например, объединив два провода в кабеле.

Подключение считывателя по протоколу **OSDP** осуществляется только при помощи витой пары не ниже третьей категории. Максимальная дальность при этом составляет 1200 метров (без учета проводов питания). Если при установке считывателя на большом расстоянии от контроллера напряжение питания на считывателе падает ниже 9 вольт, рекомендуется использовать следующие решения:

- увеличить сечение питающего провода, например, объединив два провода в кабеле. Если это не помогло, то
- подключить считыватель к индивидуальному стабилизированному источнику питания.

Подробнее о выборе кабелей смотрите документ «Интерфейсы подключения СКУД Parsec», доступный на сайте производителя. В случае необходимости [обратитесь](#) в техподдержку Parsec.

2. РАБОТА СЧИТЫВАТЕЛЕЙ

Считыватели получают код идентификатора при поднесении его на расстояние считывания и передают контроллеру. Следующий раз идентификатор может быть прочитан в случае, если он был удален из зоны считывания на время не менее 0,5 секунды.

В режиме **Wiegand** код идентификатора передается однократно.

В режиме **Touch Memory** считыватель передает полный код идентификатора 3 раза, после чего переходит в режим ожидания нового кода.

В режиме **Parsec** считыватель передает код идентификатора по запросу от контроллера.

В режиме **OSDP** считыватель передает код идентификатора в ответ на запросы контроллера.

2.1. Формат выходного сигнала

Выходной сигнал считывателя формируется в зависимости от подключения:

- **Wiegand** - зеленый и белый провода (W0/SIG и W1/SIG) подключены к соответствующим клеммам контроллера или интерфейса. Сигнал выдается в формате Wiegand;
- **Touch Memory** – зеленый и белый провода (W0/SIG и W1/SIG) соединены и подключены к соответствующей клемме контроллера. В данном режиме считыватель имитирует работу ключей Touch Memory типа DS1990A производства фирмы Maxim Integrated (бывш. Dallas Semiconductor), и может использоваться с контроллерами, ориентированными на данный тип устройств идентификации. При этом механизм антиколлизии iButton не поддерживается, т.е. к каждому входу контроллера может быть подключен только один считыватель;
- При работе в режиме **Parsec** линия SIG считывателя (зеленый, белый и оранжевый провода: W0/SIG, W1/SIG и LED-G/SIG) является двунаправленной (см. таблицу 2 и рис. 5 и 6). По ней считыватель передает контроллеру считанный с карты код во внутреннем формате системы Parsec.
- **OSDP** – желтый и зеленый провода соединены (BEEP/ADR и W0/SIG) и подключены к линии -В интерфейса RS-485, белый провод (W1/SIG) подключен к линии +А этого интерфейса.

2.2. Индикация работы

2.2.1. Сигналы управления индикацией

В режиме **Wiegand** внешнее управление (включение) световым и звуковым индикаторами осуществляется логическим «нулем».

В режиме **Touch Memory** полярность управления индикацией изменяется на противоположную, то есть включение светового и звукового индикаторов осуществляется логической «единицей».

Полярность сигналов управления индикацией в режимах Wiegand и Touch Memory можно изменять при помощи утилиты PNR_tune.

В режимах **Parsec** и **OSDP** команды управления индикацией считывателю выдает контроллер.

2.2.2. Многоцветная индикация считывателя PNR-P15

В считывателях PNR-P15 используются трехцветные (RGB) светодиоды, что позволяет настраивать цвет индикации.

По умолчанию пассивная (дежурная) индикация использует красный цвет, активная (например, индикация открытого замка) использует зеленый цвет, как и в считывателях с двухцветными светодиодами.

Однако с помощью утилиты PNR_Tune можно изменить установленные по умолчанию цвета на любые другие из следующего полного списка:

- Черный (светодиод не горит);
- Красный;
- Зеленый;
- Желтый;
- Синий;
- Фиолетовый;
- Голубой;
- Белый.

Установленный цвет сохраняется в энергонезависимой памяти конфигурации считывателя и восстанавливается после его выключения и последующего включения.

В режиме OSDP управление цветами индикации возможно также от контроллера, к которому подключается считыватель.

2.2.3. Определение типа интерфейса

При включении считывателя загорается зеленый светодиод и происходит определение типа выходного интерфейса. Если считыватель исправен, то приблизительно через 1 секунду он сообщает о выбранном интерфейсе следующей звуковой сигнализацией:

Wiegand	Короткий сигнал
Touch Memory	Два коротких сигнала
Parsec	Три коротких сигнала
OSDP	Четыре коротких сигнала

Если при помощи специальной утилиты PNR_Tune или технологической карты вместо установленного по умолчанию автоопределения интерфейса (по скоммутированным проводам) выбран конкретный интерфейс, то звуковых сигналов считыватель подавать не будет, а сразу перейдет в режим ожидания программирующей карты.

После определения типа интерфейса считыватель ожидает программирующую карту в течение 10 секунд, по истечении которых гасит зеленый светодиод и переходит в рабочий режим; световая и звуковая индикация считывателя работает в соответствии с настройками устройства, к которому он подключен.

2.2.4. Индикация чтения кода карты

При считывании кода карты считыватель издает короткий звуковой сигнал и кратковременно зажигает зеленый светодиод. Данная индикация подтверждает правильность считывания кода, но никак не связана с правами карты в системе. Дальнейшая индикация определяется контроллером в соответствии с принятым им решением.

В режиме Parsec индикация чтения кода карты может быть разрешена либо запрещена при конфигурировании контроллера в ПО ParsecNET.

2.2.5. Индикация состояния точки прохода в режимах Touch Memory и Wiegand

В этих режимах внешнее управление индикацией осуществляется по линиям LED-G/SIG, LED-R и BEEP/ADR (см. таблицу 2). Световая и звуковая индикация включается:

- в режиме **Touch Memory** – логической единицей на соответствующих входах;
- в режиме **Wiegand** – логическим нулем.

Если, например, у контроллера имеется выход управления только зеленым светодиодом, но необходимо, чтобы в режиме Wiegand при погашенном зеленом горел красный светодиод, сделайте следующее:

1. С помощью пользовательской утилиты PNR_Tune установите для красного светодиода активный уровень «единица» вместо «нуля»;
2. Соедините вместе провода управления зеленым и красным светодиодом (LED-G/SIG и LED-R) и подключите их к выходу контроллера, управляющего зеленым светодиодом.

В этом случае при подаче управляющего сигнала нулевого уровня зеленый светодиод будет включаться, а красный, наоборот, на это время выключаться.

Аналогичное решение применяется и для режима Touch Memory с учетом полярности активных уровней для данного интерфейса.

2.2.6. Индикация состояния точки прохода в режиме Parsec

Для индикации принятого контроллером решения, а также для отображения особых состояний системы (охрана, блокировка, аварийное открывание двери) контроллер передает считывателю соответствующие команды (см. таблицу 3).

Таблица 3.

Режим	Состояние индикаторов	Примечание
Дежурный режим (режим ожидания)	Постоянный красный	Если в настройках контроллера стоит флажок «Индикатор питания» (по умолчанию установлен).
Замок открыт	Постоянный зеленый	
Охрана	Мигающий красный	
Блокировка	Мигающий зеленый	
Аварийное открывание двери	Постоянный зеленый и прерывистый звуковой сигнал	

Для PNR-P15 указанные цвета индикации соответствуют заводским установкам. Их можно изменить при помощи утилиты PNR_Tune (см. п. 2.2.2).

2.2.7. Индикация состояния точки прохода в режиме OSDP

В режиме OSDP индикация точки прохода полностью определяется контроллером.

3. ЭКСПЛУАТАЦИЯ

3.1. Монтаж

3.1.1. Меры безопасности

При установке и эксплуатации устройства необходимо руководствоваться «Правилами технической эксплуатации электроустановок потребителей» (Приказ Минэнерго РФ от 13.01.2003 N 6).

К монтажу считывателей допускаются лица, изучившие настоящее руководство, имеющие аттестацию по технике безопасности при эксплуатации электроустановок не ниже 3 группы и прошедшие инструктаж по технике безопасности на рабочем месте.

Проведение всех работ по подключению и монтажу считывателей не требует применения специальных средств защиты.



ВСЕ ПОДКЛЮЧЕНИЯ ПРОИЗВОДИТЕ ТОЛЬКО ПРИ ОТКЛЮЧЕННОМ ПИТАНИИ КОНТРОЛЛЕРА И СЧИТЫВАТЕЛЯ.

3.1.2. Общие рекомендации

Выбор кабеля и способа его прокладки должен производиться в соответствии с требованиями СНиП 3.05.06-85, ВСН116-87, НПБ88-2001.

При подключении оборудования необходимо строго соблюдать полярность соединения устройств.



Не рекомендуется устанавливать считыватель на металлическую поверхность, так как в этом случае расстояние считывания уменьшается.

При креплении считывателя необходимо обеспечить радиус изгиба кабеля у основания считывателя не менее 10 мм.

3.1.3. Крепление считывателя PNR-P15

Для крепления считывателя просверлите четыре отверстия $\varnothing 6$ мм и глубиной 35 мм. Центры отверстий располагаются в углах прямоугольника 98×45 мм. Вставьте в них дюбели из комплекта поставки. Подключите считыватель к предварительно проложенному кабелю, соединяющему его с контроллером. После этого закрепите его прилагаемыми саморезами, направив световод вверх (рис 2).

Зацепите металлическую накладку выступами на верхнем крае за вырезы на верхнем крае корпуса и оденьте накладку, совместив окошко в накладке и световод на корпусе (рис. 3). Закрепите накладку двумя винтами снизу.

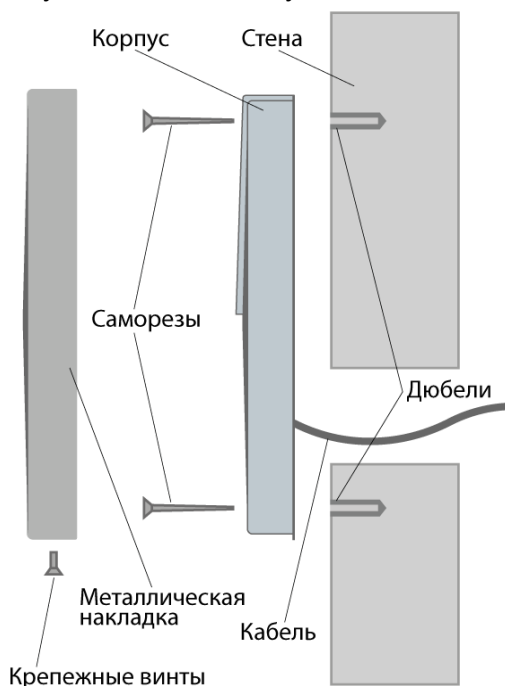


Рисунок 2. Крепление считывателя PNR-P15

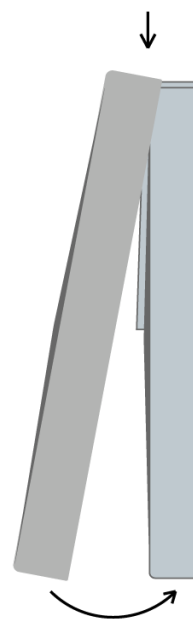


Рисунок 3. Крепление накладки

3.1.4. Крепление считывателя PNR-P19

Просверлите на одной вертикальной линии два отверстия $\varnothing 6$ мм и глубиной 35 мм. Расстояние между центрами отверстий – 132 мм. Вставьте в них дюбели из комплекта поставки.

Снимите декоративные накладки, аккуратно поддев их сбоку тонким неметаллическим инструментом.

Подключите считыватель к предварительно проложенному кабелю, соединяющему его с контроллером, после чего закрепите корпус саморезами, входящими в комплект поставки.

Защелкните верхнюю и нижнюю накладки. При необходимости накладки можно дополнительно зафиксировать каплей нитроклея, но в этом случае демонтаж считывателя будет затруднен.

Схема крепления показана на рисунке 4.

3.2. Подключение считывателя

Считыватель автоматически определяет тип интерфейса при включении питания в зависимости от варианта соединения сигнальных проводов (см. таблицу 2).

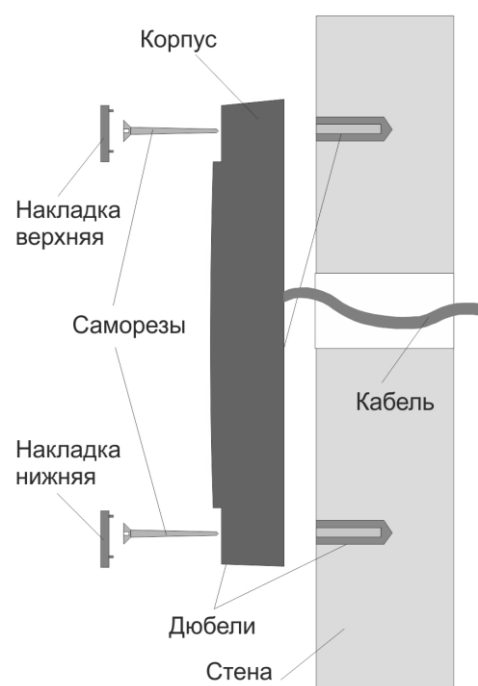


Рисунок 4. Крепление считывателя PNR-P19



При назначении выходного интерфейса в утилите PNR_Tune коммутация проводов должна соответствовать назначенному интерфейсу.

3.2.1. Подключение в режиме Touch Memory

Для работы считывателя в режиме интерфейса Touch Memory соедините белый и зеленый провода (W0/SIG и W1/SIG) и подключите их к клемме считывателя на контроллере (см. рис. 5).

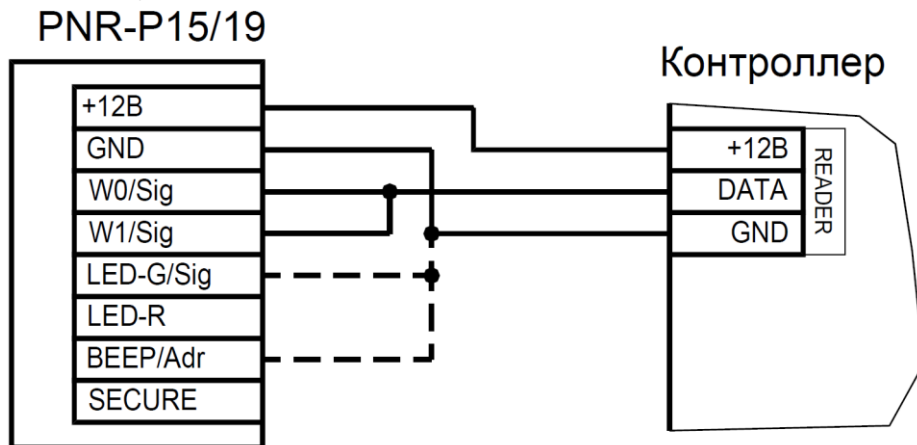


Рисунок 5. Подключение считывателя в режиме Touch Memory

Если управление индикацией не используется, то оранжевый и желтый провода (LED-G/SIG и BEEP/ADR) должны быть соединены с черным проводом (GND) (как показано пунктиром на рис. 5), в противном случае зеленый светодиод и звуковой сигнал будут работать постоянно. При необходимости использования индикации подключите провода LED-G/SIG, LED-R и BEEP/ADR к контроллеру как указано в руководстве по эксплуатации последнего.

Для подключения считывателя к контроллеру Parsec в режиме Touch Memory необходимо использовать интерфейс NI-TW (подробнее см. Руководство по эксплуатации NI-TW).

3.2.2. Подключение в режиме Wiegand

Подключение считывателя для работы с интерфейсом Wiegand производится к контроллерам СКУД, поддерживающим данный интерфейс (см. рис. 6).

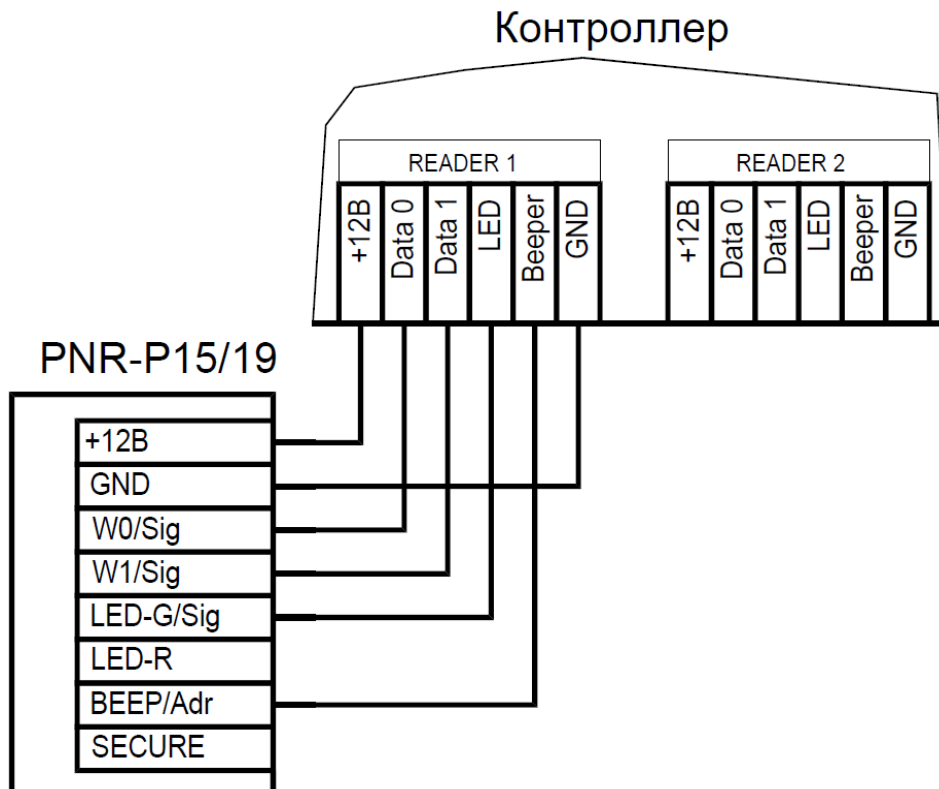


Рисунок 6. Подключение считывателя в режиме Wiegand

Для подключения считывателя к контроллеру Parsec в режиме Wiegand необходимо использовать интерфейс NI-TW. Подключение к нему аналогично подключению к контроллеру с интерфейсом Wiegand (подробнее см. Руководство по эксплуатации NI-TW).

3.2.3. Подключение в режиме Parsec

Для работы с интерфейсом Parsec подключите считыватель к контроллерам марки Parsec. Для этого соедините белый, зеленый и оранжевый провода (W0/SIG, W1/SIG и LED-G/SIG) и подключите их к клемме SIG контроллера.

Кроме того, в системе Parsec каждый считыватель имеет собственный адрес: 1 (внутренний считыватель, рис. 7) или 0 (наружный, рис. 8), – что позволяет использовать один кабель от контроллера для подключения двух считывателей (рис. 9).

При подключении желтого провода (BEEP/ADR) к черному (GND) считыватель имеет адрес «0», при неподключенном желтом проводе – адрес «1».

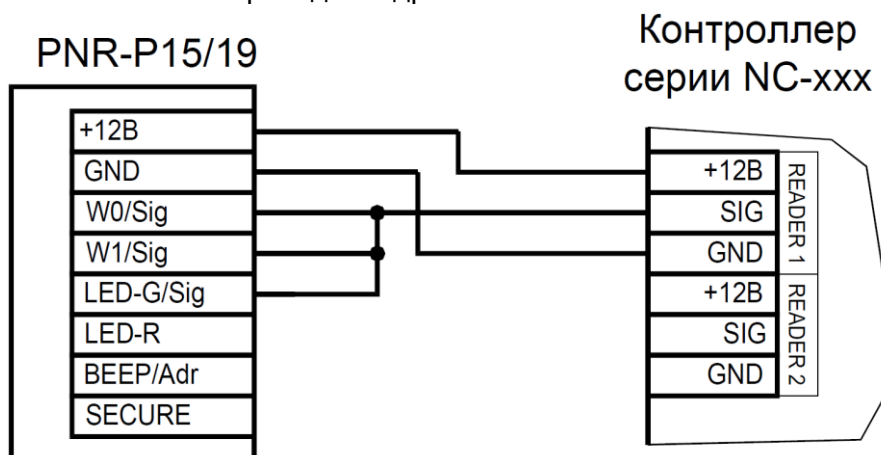


Рисунок 7. Подключение считывателя в режиме Parsec, адрес 1 (внутренний)

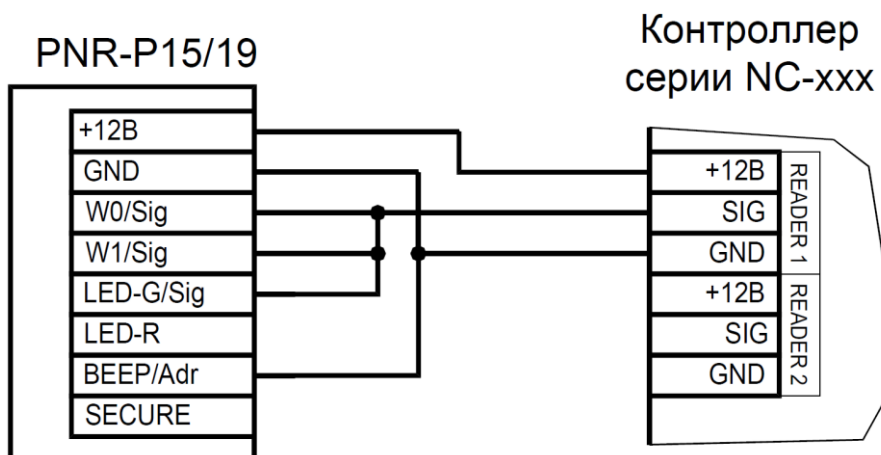


Рисунок 8. Подключение считывателя в режиме Parsec, адрес 0 (наружный)

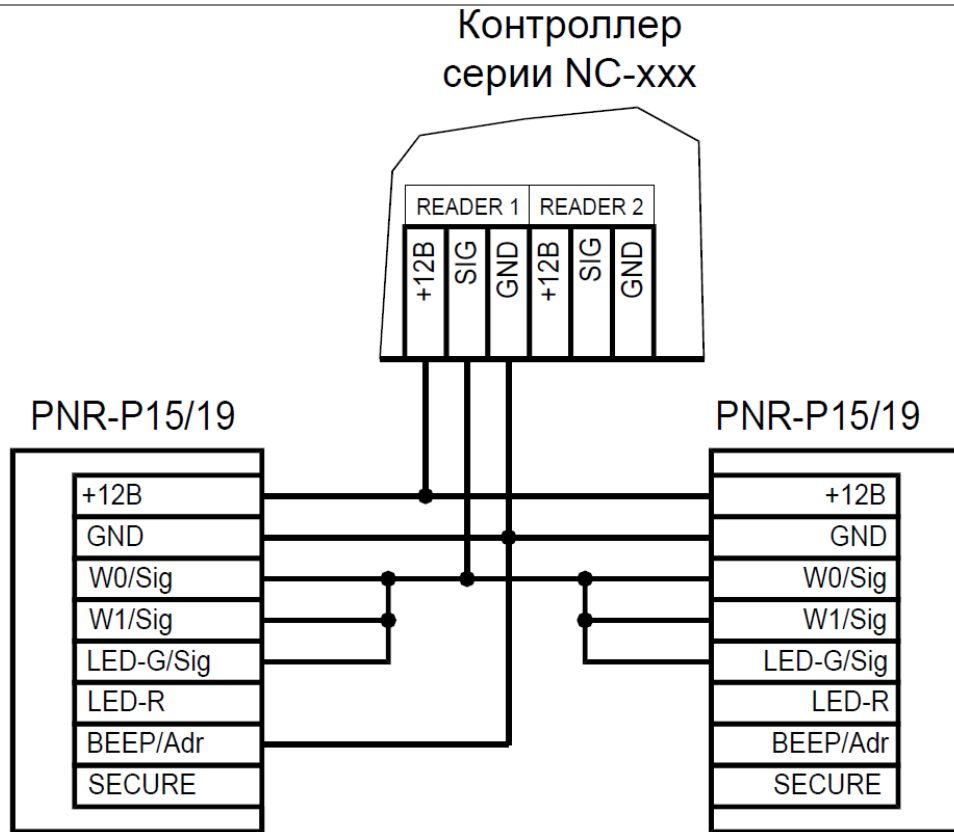


Рисунок 9. Подключение двух считывателей в режиме Parsec одним кабелем

Данная модель считывателя определяет адрес в момент подачи питания. Для смены адреса необходимо выключить питание, изменить положение желтого провода (BEEP/ADR) и вновь подать питание на считыватель.

3.2.4. Подключение в режиме OSDP

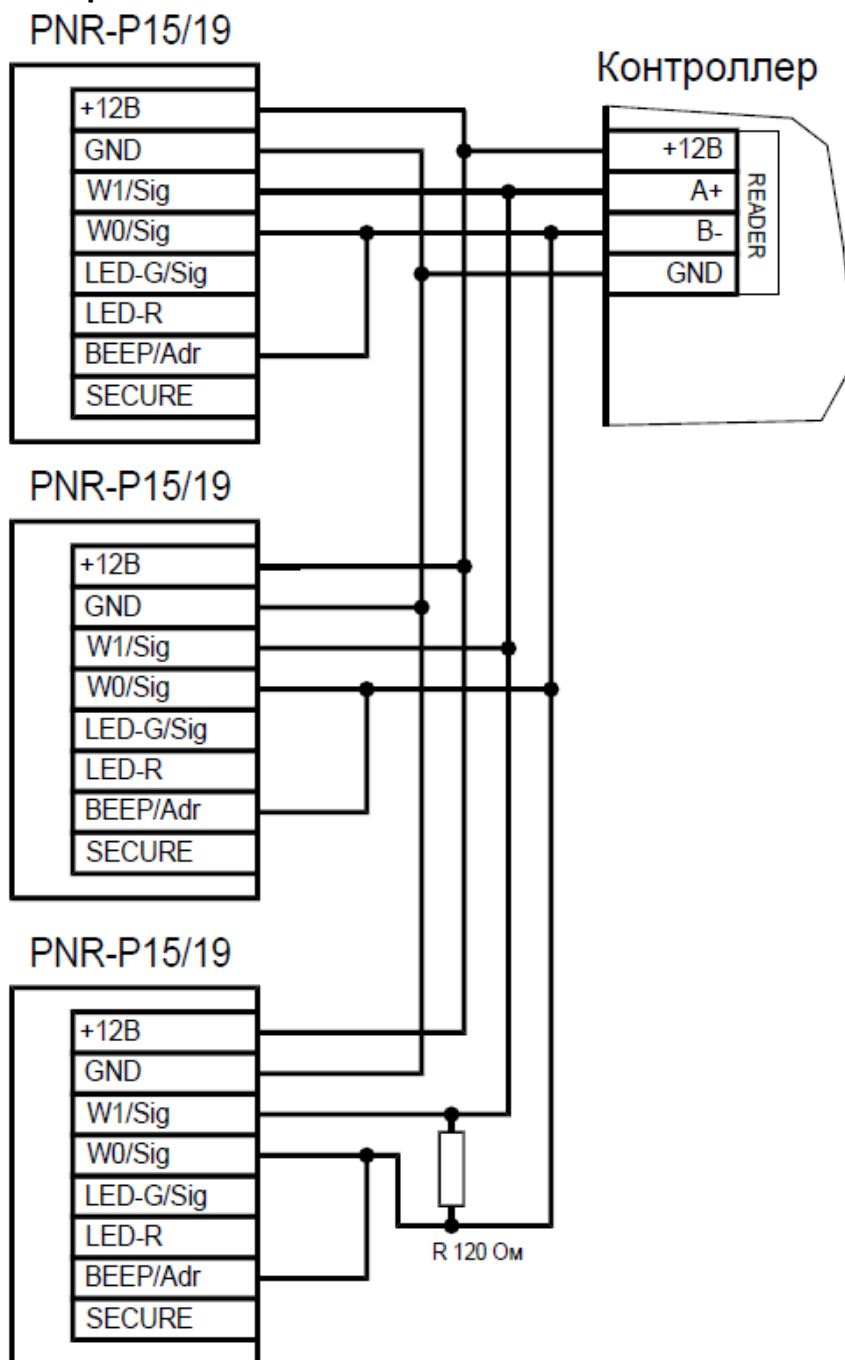


Рисунок 10. Подключение считывателя в режиме OSDP

Считыватель (или несколько считывателей) подключаются к линии RS-485 как показано на рисунке выше. При этом каждый считыватель должен иметь уникальный адрес на линии (программируется до подключения при помощи утилиты PNR_tune), а на последнем считывателе на линии необходимо параллельно линии подключить терминирующий резистор номиналом 120 Ом.



Даже если к контроллеру подключен один считыватель, но длина кабеля превышает 10 метров, на считыватель необходимо установить терминирующий резистор.

Настоятельно рекомендуется не подключать к одному контроллеру более 8 считывателей. В противном случае время отклика при поднесении карты может значительно увеличиться.

3.2.5. Защищенный режим



Защищенный режим предусмотрен только для карт Mifare Classic 1/4K и может быть реализован при подключении считывателя во всех режимах: Parsec, Wiegand, Touch Memory и OSDP.

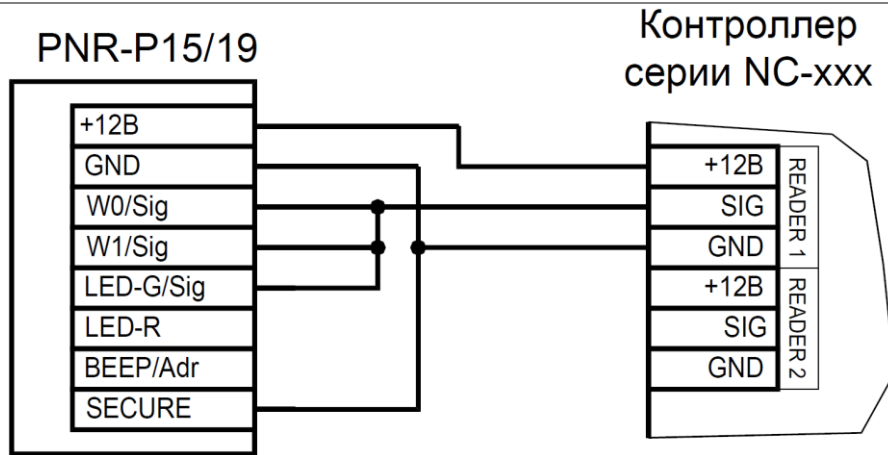


Рисунок 11. Включение защищенного режима на примере считывателя, подключенного в режиме Parsec

Считыватель переходит в защищенный режим при соединении синего провода (SECURE) с черным (GND). Перевод считывателя в защищенный режим и обратно может производиться оперативно, то есть можно, например, в ночное время переводить считыватель в защищенный режим с помощью тумблера или реле контроллера, а в дневное время работать по серийному номеру карты.

В защищенном режиме, в отличие от работы со штатным серийным номером карты (UID), требуется аутентификация по одному из секторов карты с применением секретного ключа. При успешной аутентификации считыватель выдает ID на контроллер, в противном случае карта игнорируется.

Считыватель поддерживает два варианта защищенного режима:

1. Режим Parsec - вместо штатного серийного номера (UID) в качестве ID выдается номер, записанный в процессе эмиссии в заданном секторе карты. Режим применим ко всем картам Mifare Classic, кроме Mifare ID, имеющей единственный сектор;
2. По серийнику – в этом режиме в качестве ID контроллеру выдается штатный UID, но только после процедуры аутентификации. Режим применим ко всем картам Mifare Classic, включая Mifare ID.

В заводской конфигурации считыватель запрограммирован на работу с эмитируемым ID, записанным в первом блоке первого сектора карты с транспортными ключами Parsec. При необходимости вариант защищенного режима и номер сектора могут быть изменены с использованием утилиты PNR_Tune путем непосредственного программирования считывателя по интерфейсу RS-485, либо с помощью программирующей карты, на которую считыватель реагирует в течение 10 секунд после включения.

Кроме того, параметры защищенного режима (в том числе ключи доступа к карте) можно менять с помощью специальной мастер-карты, создаваемой с применением специальной утилиты эмиссии защищенных карт SePro2. Текущая версия утилиты поддерживает как классические карты Mifare, так и новые Mifare ID. Мастер-карта может перепрограммировать считыватель в любой момент времени (не только после включения) при условии, что в считывателе включен защищенный режим.



При использовании защищенного режима обязательно следует сменить транспортный ключ доступа на собственный, никому не известный.

3.2.6. Возврат к заводским настройкам

Считыватели поставляются со следующими установками по умолчанию:

Параметр	Возможные значения	Примечания	По умолчанию
Активный уровень индикации Wiegand	Низкий — высокий для каждого светодиода и источника звукового сигнала		Низкий

Активный уровень индикации Touch memory	Низкий — высокий для каждого светодиода и источника звукового сигнала		Высокий
Формат Wiegand	От 26 до 58 бит		26 битный
Индикация открытой двери	Зеленый светодиод, светодиод + бипер	Для режима Parsec	Только светодиод
Адрес считывателя	1 - 126	Для режима OSDP	Адрес 1
Скорость обмена	9600 - 115200	Для режима OSDP	9600
Тип интерфейса	Автоматически, Wiegand, Touch, Parsec, OSDP		Автоматически
Типы обслуживаемых карт	Тип A (ISO-14443-A) Mifare защищенный I-Code (ISO-15693) Смартфон с NFC в режиме Parsec		Mifare в режиме серийного номера
Защищенный режим Mifare	Режим Parsec Режим «По серийнику»	См. раздел 3.2.5	Незащищенный режим
Номер сектора для защищенного режима	0 - 16		Сектор 1
Ключ защищенного режима Mifare		Перепрограммируется мастер-картой Parsec	Транспортный Parsec

Для изменения заводских установок используется специальная утилита программирования параметров считывателей PNR_Tune, которую можно скачать с сайта www.parsec.ru.

Если после перевода считывателя в защищенный режим мастер-карта будет потеряна, дальнейшее оперативное перепрограммирование станет невозможным. В таком случае исправить ситуацию можно только возвратом считывателя к заводским настройкам, а затем созданием новой мастер-карты. Все данные, хранящиеся в считывателе, будут утрачены.

Чтобы вернуть считыватель к заводским настройкам, выполните следующие действия:

- Отключите питание считывателя;
- Соедините зеленый и синий провода (W0/SIG и SECURE);
- Остальные провода считывателя оставьте неподключенными;
- Подайте питание на считыватель. Считыватель издаст один длинный и один короткий звуковой сигнал;
- В течение 10 секунд разъедините зеленый и синий провода (W0/SIG и SECURE) и соедините зеленый и коричневый (W0/SIG и LED-R). Считыватель издаст один короткий и один длинный звуковой сигнал. Установки считывателя вернуться к заводским значениям, начнет мигать красный светодиод;
- Отключите питание считывателя, разъедините все провода.

После этого считыватель можно использовать дальше, как обычно.

3.3. Подключение считывателя для работы с утилитой PNR_Tune

Для программирования считывателей через интерфейс RS-485 требуется конвертер USB<->RS-485. Обычно к ПК конвертер подключается через USB-порт, а в диспетчере устройств Windows отображается как виртуальный COM-порт. Для выбранной модели конвертера необходимо установить предназначенный для него драйвер.

Для перехода в режим программирования параметров и обновления прошивки необходимо проделать следующие операции:

- Отсоедините провод питания считывателя;

- Соединить белый и коричневый провода (W1/SIG и LED-R) и подключите их к линии +A интерфейса RS-485;
- Подключите зеленый провод (W0/SIG) к линии -B;
- Остальные провода оставьте не подключенными;
- Подайте питание на считыватель.

В режиме программирования считыватель поочередно мигает зеленым и красным светодиодом.

4. ВОЗМОЖНЫЕ ПРОБЛЕМЫ И ИХ РЕШЕНИЯ

Проблема	Причина	Решение
Считыватель с подключенным питанием не реагирует на карту.	Выбранные считыватели не читают нужные форматы карт.	Замена считывателей или карт.
	Неправильно подключен считыватель.	Подключить в соответствии с руководством по эксплуатации.
	Неверный выбор типа кабеля для коммутации считывателей и контроллера или превышение его максимальной длины.	Заменить кабель (повысить сечение), уменьшить его длину (перенести контроллер ближе к считывателю). См. п.1.3.
Неустойчивая связь контроллера со считывателем. При подключении по протоколу Parsec контроллер формирует транзакцию «Взлом считывателя» или «Взлом внутреннего считывателя».	Ошибки монтажа считывателей: <ul style="list-style-type: none"> • Неправильное крепление считывателей (пережат кабель). • Неправильно скоммутированы провода считывателей (неправильная адресация – внешний/внутренний, перепутана полярность). 	Подключить считыватели к контроллеру в соответствии с полным руководством.
	Ошибки при прокладке кабельных трасс.	Неэкранированный кабель должен прокладываться отдельно от силовых, иначе э/м наводки будут вызвать потерю связи со считывателем. Экранированный кабель необходимо заземлять.
	Замок, управляемый контроллером СКУД не зашунтирован варистором.	Подключите варистор в соответствии с инструкцией на контроллер.

5. РЕМОНТ

Если у вас возникли проблемы, которые вы не в состоянии решить самостоятельно даже после изучения Руководства пользователя, а также прежде, чем отправлять изделие в ремонт, обратитесь в Службу технической поддержки Parsec:

Тел.: +7 (495) 669-06-03 (Москва и обл.),

+7 (800) 100-98-78 (по России);

E-mail: support@parsec.ru;

WWW: support.parsec.ru

График работы Пн.-Пт. 8:00 - 20:00 (по московскому времени)

или в сервисные центры Parsec: www.parsec.ru/service-centers).

ГАРАНТИЙНЫЙ ТАЛОН



Наименование продавца

Дата продажи

Подпись продавца: _____

М.П.