

**Научно-производственное предприятие
«ВЕРСЕТ»**

ВС-ПК ВЕКТОР-115

**Прибор приемно-контрольный охранно-пожарный
адресный радиоканальный**

**Руководство по эксплуатации,
паспорт
ВС.425513.067РЭ**

Уважаемые коллеги!

Применение радиоканальных систем открывает новые возможности в обеспечении пожарной и охранной безопасности.

Использование беспроводной связи многократно, в сравнении с традиционной проводной технологией, повышает мобильность оборудования охраны, увеличивает скорость монтажа, существенно облегчает весь процесс установки на объекте и запуска в эксплуатацию оборудования охраны и сигнализации.

Мы рады предложить Вам свое новое изделие - адресный радиоканальный прибор «ВС-ПК ВЕКТОР-115». Этот прибор продолжает хорошо известную серию радиоканальных охранно – пожарных приборов «ВС ВЕКТОР-АР».

Использование прибора «ВС-ПК ВЕКТОР-115» позволит Вам с помощью беспроводных средств:

- создать на объекте качественную, полноценную пожарную сигнализацию и пожарное оповещение, соответствующие современным нормативным требованиям;
- обеспечить охрану помещений от несанкционированного проникновения посторонних лиц;
- реализовать все преимущества радиоканальных систем охраны, в том числе:
- быстрое развертывание системы;
- экономия на отсутствии проводного монтажа;
- обеспечение охраны в труднодоступных для проводных систем местах;
- отсутствие ущерба интерьерам помещений;
- возможность временной охраны объекта.

Коллектив разработчиков нового изделия приложил много усилий для создания качественного продукта, для того, чтобы новый прибор надежно работал, чтобы в нем были представлены интересные, полезные функции, чтобы его настройка была простой и понятной, чтобы руководство по эксплуатации доходчиво доносило до потребителя только необходимую информацию, чтобы прибор был удобным в эксплуатации.

При разработке нового прибора был использован положительный опыт применения предыдущих версий адресного радиоканального прибора «ВС-ПК ВЕКТОР», были учтены предложения пользователей нашего оборудования, для того, чтобы новое изделие, сохранив лучшие черты, стало новым мощным средством на рынке систем для обеспечения безопасности.

Отдел продаж
+7(383) 310-05-30
sales@verset.ru
[Skype: sales.verset](https://www.skype.com/ru/contacts/verset/sales)

Служба технической поддержки
8-800-250-6910
support@verset.ru
[Skype: support.verset](https://www.skype.com/ru/contacts/verset/support)

СОДЕРЖАНИЕ

1. ОБЩИЕ СВЕДЕНИЯ.....	4
2. ТЕХНИЧЕСКИЕ ХАРАКТЕРИСТИКИ ПРИБОРА.....	6
3. РАБОТА ПРИБОРА.....	7
3.1. Взаимодействие прибора с радиоканальными устройствами.....	7
3.2. Управление зонами и радиоканальными устройствами.....	8
3.3. Использование радиоканального брелка.....	8
3.4. Пожарная охрана с помощью прибора.....	9
3.5. Охрана от проникновения с помощью прибора.....	10
3.6. Использование радиоканальных тревожных кнопок.....	11
3.7. Использование радиоканальных сигнальных кнопок.....	12
3.8. Использование тревожной кнопки брелка управления Б4 – Р.....	12
3.9. Управление тревожным оповещением прибора.....	12
3.10. Определение неисправностей в приборе.....	14
3.11. Журнал событий прибора.....	14
3.12. Тестирование прибора.....	14
3.13. Работа прибора в составе системы «ВЕТТА – 2020».....	15
4. ПОДГОТОВКА К РАБОТЕ И НАСТРОЙКА ПРИБОРА.....	15
4.1. Подключение антенн.....	15
4.2. Подключение считывателя электронных ключей ТМ к прибору.....	16
4.3. Подключение питания к прибору.....	16
4.4. Настройка радиоканала.....	16
4.5. Закрепление радиоканальных устройств.....	18
4.6. Прописывание брелков, электронных ключей Touch Memory.....	19
4.7. Установка переключателя на плате прибора в нужное состояние.....	23
4.8. Привязка прибора к пультовому прибору "ВЕТТА - КП".....	23
4.9. Установка прибора на объекте.....	23
4.10. Проверка качества связи между прибором и радиоканальными устройствами.....	24
4.11. Установка радиоканальных устройств на объекте.....	25
5. СЕРВИСНЫЕ ФУНКЦИИ ПРИБОРА И РАДИОКАНАЛЬНЫХ УСТРОЙСТВ.....	25
5.1. Поиск закреплённых радиоканальных устройств.....	25
5.2. Открепление радиоканального устройства от зоны прибора.....	26
5.3. Открепление радиоканального брелка, кода панели от зоны прибора.....	26
5.4. Открепление всех радиоканальных устройств и брелков, кодов панелей зоны.....	27
5.5. Открепление всех радиоканальных устройств, брелков, кодонаборных панелей прибора.....	27
5.6. Стирание памяти радиоканальных извещателей, оповещателей, кнопок.....	28
5.7. Открепление ключа ТМ от зоны прибора.....	28
5.8. Открепление всех ключей ТМ, брелков, кодов панелей от зоны прибора.....	28
5.9. Открепление всех ключей ТМ, брелков, кодов панелей от прибора.....	29
6. ИНДИКАЦИЯ И ОПОВЕЩЕНИЕ ПРИБОРА.....	29
6.1. Индикация на лицевой панели прибора.....	29
6.2. Индикация и звуковая сигнализация оповещателей прибора.....	31
6.3. Время звукового оповещения в состоянии «ПОЖАР».....	31
6.4. Индикация проводного светового оповещателя прибора в процессе постановки и охраны.....	31
6.5. Контроль линий оповещения прибора.....	32
6.6. Работа реле прибора.....	32
6.7. Индикация неисправности прибора и радиоустройств.....	33
7. ДОПОЛНИТЕЛЬНАЯ И СПРАВОЧНАЯ ИНФОРМАЦИЯ.....	35
7.1. Управление с помощью радиоканальных брелков Б 4-Р.....	35
7.2. Управление с помощью радиоканальных кодонаборных панелей «ПОРТАЛ-Р».....	38
7.3. Работа с пользовательскими речевыми и звуковыми сообщениями.....	40
8. КОМПЛЕКТ ПОСТАВКИ.....	41
9. МАРКИРОВКА.....	41
10. ТАРА И УПАКОВКА.....	41
11. ПРАВИЛА ХРАНЕНИЯ И ТРАНСПОРТИРОВАНИЯ.....	41
ПАСПОРТ.....	42
ПРИЛОЖЕНИЕ.....	43

1. ОБЩИЕ СВЕДЕНИЯ

Прибор приемно-контрольный охранно-пожарный адресный радиоканальный «ВС-ПК ВЕКТОР-115» (далее прибор) предназначен для работы по обеспечению защиты охраняемого объекта от пожара и несанкционированного проникновения. Прибор работает совместно с радиоканальными устройствами: радиоканальными извещателями, радиоканальными оповещателями, радиоканальными брелками, кодонаборными панелями и другими устройствами. Прибор и радиоканальные устройства входят в состав адресной охранно-пожарной радиоканальной системы «ВС ВЕКТОР-АР» (далее система).

Прибор может выполнять свои функции как автономно, так и работать в составе системы передачи извещений - пультовой системы «ВЕТТА – 2020» (далее пультовой системы). В последнем случае прибор передает по каналам связи извещения о событиях в пультовой прибор «ВЕТТА – КП» и получает из пульта команды управления.

Взаимодействие прибора с радиоканальными извещателями и оповещателями, другими радиоканальными устройствами обеспечивается с помощью двухстороннего обмена данными по радиоканалу в частотном диапазоне 433 МГц. Мощность радиосигнала не превышает 10 мВт, поэтому для использования системы не требуется разрешение и регистрация. Передача данных по радиоканалу между прибором и радиоканальными устройствами обеспечивается на расстоянии до 600 метров на открытой местности при благоприятной помеховой обстановке.

Прибор работает со следующими радиоканальными устройствами:

- извещатели пожарные дымовые оптико-электронные точечные адресно-аналоговые радиоканальные ИП212-220Р «ДИП-220Р ВЕКТОР» ИП212-230Р «ДИП-230Р ВЕКТОР»;
- извещатели пожарные тепловые максимально-дифференциальные радиоканальные ИП101-17Р-А1R «ИП-17Р-А1R ВЕКТОР», ИП101-17Р-А3R «ИП-17Р-А3R ВЕКТОР»;
- извещатели пожарные ручные адресные радиоканальные «ВС-ИПР ВЕКТОР», ВС-ИПР-031 ВЕКТОР;
- извещатели охранные оптико-электронные инфракрасные пассивные адресные радиоканальные «ВС-ИК-021 ВЕКТОР» и «ВС-ИК-022 ВЕКТОР»;
- извещатели охранные магнито-контактные адресные радиоканальные «ВС-СМК ВЕКТОР»;
- устройства передачи извещений адресные радиоканальные «ВС-ПИ ВЕКТОР»;
- оповещатели речевые адресные радиоканальные «ТОН-Р», «ТОН-Р-028»;
- оповещатели световые адресные радиоканальные со звуковой сигнализацией «ВОСХОД-Р-024»;
- оповещатели пожарные световые адресные радиоканальные табло «ВОСХОД-Р», «ВОСХОД-Р-01», «ВОСХОД-Р-02», «ВОСХОД-Р-03», «ВОСХОД-Р 12В»;
- оповещатели пожарные световые адресные радиоканальные со звуковой сигнализацией табло «ВОСХОД-РС1», «ВОСХОД-РС1-01», «ВОСХОД-РС1-02», «ВОСХОД-РС1-03», «ВОСХОД-РС1 12В»;
- радиоканальные брелки управления «Б-4 Р»;
- радиоканальная кодонаборная панель «ПОРТАЛ-Р»;
- радиоканальная тревожная кнопка носимая (брелок) «ВС-ТК ВЕКТОР», радиоканальная тревожная кнопка стационарная «ВС-ТКС ВЕКТОР»;
- радиоканальная сигнальная кнопка носимая (брелок) «ВС-СК ВЕКТОР», радиоканальная сигнальная кнопка стационарная «ВС-СКС ВЕКТОР».

- кнопка управления радиоканальная «ВС-ПК ВЕКТОР».

Общее количество радиоканальных извещателей и оповещателей, кнопок на один прибор может быть до 64, общее количество радиоканальных оповещателей на один прибор может быть до 16.

Прибор имеет 16 адресных зон охраны, каждая зона имеет индикатор состояния зоны (Рис.1). За каждой зоной могут быть закреплены один или более радиоканальных извещателей. Возможно закрепление за одной зоной охранных и пожарных извещателей, что дает возможность комплексной охраны зон.

Прибор имеет одну зону беспроводного оповещения, за которой закрепляются все радиоканальные оповещатели.

Прибор имеет две зоны проводного оповещения – выходы для подключения одного светового оповещателя (СО) и одного звукового оповещателя (ЗО).

Прибор имеет обобщенные индикаторы состояния охраны (см. Рис.1): «ПОЖАР», «ТРЕВОГА», «НЕИСПРАВНОСТЬ».

Прибор имеет индикатор состояния зоны беспроводного оповещения – «ОПОВЕЩЕНИЕ», индикаторы зон проводного оповещения – «СО», «ЗО».

Прибор имеет индикаторы «ПИТАНИЕ», «СВЯЗЬ».

Прибор имеет одну кнопку управления «ЗВУК / ТЕСТ», используемую в различных режимах.

К прибору может быть подключен считыватель электронных ключей Touch Memory (ТМ) или другие считыватели кодов, совместимые с протоколом ТМ (проксимити карт, электронные клавиатуры).

Управление зонами охраны прибора – постановка на охрану, снятие с охраны, или перепостановка радиоканальных извещателей закрепленных за зонами выполняется с помощью радиоканальных брелков управления «Б-4 Р», радиоканальных кодонаборных панелей «ПОРТАЛ-Р» и ключей ТМ, приписанных к соответствующим зонам.

С целью совместного управления – одновременной постановки на охрану, одновременного снятия с охраны, или перепостановки извещателей, закрепленных за разными зонами, зоны объединяются в разделы.

Общее количество брелков управления, паролей кодонаборных панелей и ключей ТМ, приписанных к зонам прибора, может быть до 80.

Прибор имеет три реле, которые отображают своими контактами состояния охраны: «ПОЖАР», «ТРЕВОГА», «НЕИСПРАВНОСТЬ». Реле также могут управляться пользователем дистанционно с помощью радиоканальных брелков.

Прибор, работающий автономно (независимо от системы «ВЕТТА – 2020»), ведет журнал событий, с привязкой ко времени, в котором отображает изменение состояния зон охраны, состояния извещателей, оповещателей, прибора. Объем журнала событий составляет 1000 последних по времени событий. Журнал событий считывается из прибора с помощью компьютерной программы.

Также с помощью компьютера считывается текущее закрепление за зонами радиоканальных извещателей, брелков управления, ключей ТМ, закрепление за зоной оповещения радиоканальных оповещателей.

Питание прибора осуществляется от внешнего резервированного источника питания (далее – РИП) с выходным напряжением +12 В.

Радиоканальные извещатели и оповещатели питаются от встроенных автономных источников питания – основной и резервной батарей. Длительность непрерывной работы

радиоканальных устройств от основной батареи составляет до 36 месяцев, а от резервной батареи – до 2 месяцев. Обе батареи поставляются в комплекте с радиоканальными устройствами.

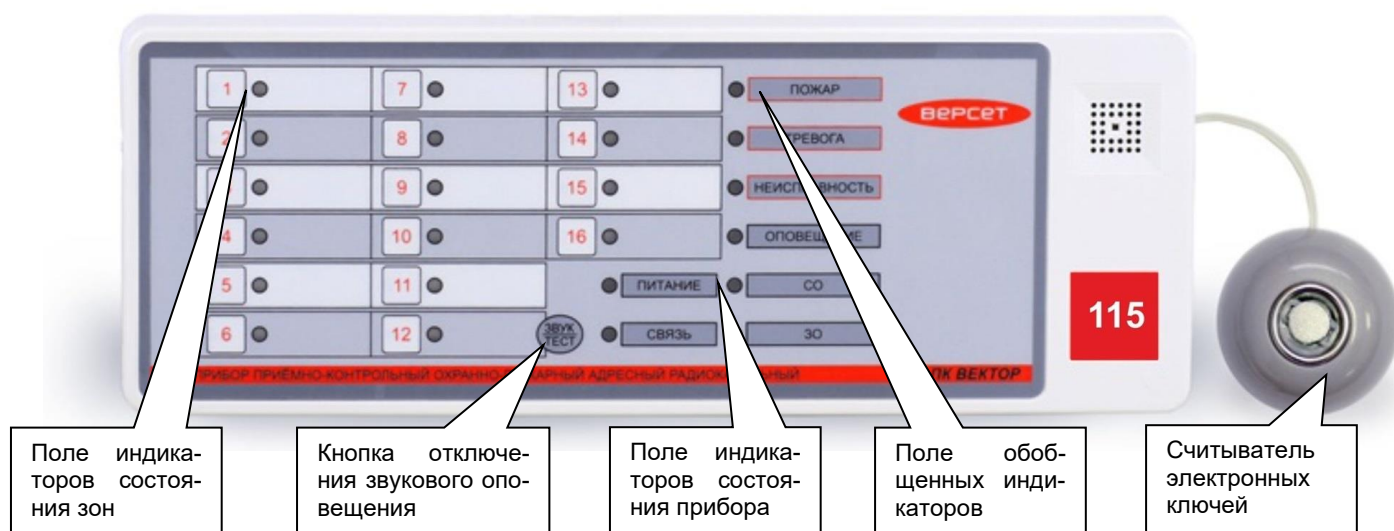


Рис.1 Внешний вид прибора.

Внимание!

Радиоканальные устройства обеспечивают постоянный контроль основной и резервной батарей. В случае разряда основной батареи радиоканальное устройство переходит на питание от резервной батареи и отправляет в прибор соответствующее сообщение. Прибор и радиоканальное устройство выдают индикацию о разряде батареи устройства. При индикации разряда батареи необходимо заменить обе батареи радиоканального устройства.

2. ТЕХНИЧЕСКИЕ ХАРАКТЕРИСТИКИ ПРИБОРА

Технические характеристики приведены в Таблице 1.

Таблица 1

Параметр	Значение
Количество адресных зон охраны	16
Общее количество радиоканальных извещателей различных типов, радиоканальных оповещателей различных типов и радиоканальных кнопок различных типов на один прибор, не более, шт.	64
Максимальное количество радиоканальных оповещателей различных типов на один прибор, шт.	16
Общее количество радиоканальных брелков, паролей кодаборных панелей и электронных ключей ТМ на один прибор, не более, шт.	80
Максимальная дальность связи радиоустройств с прибором на открытой местности, до, м	600
Количество реле прибора	3
Параметры реле: коммутируемое напряжение переменного тока, не более, В коммутируемый ток, не более, А	250 3
Напряжение питания прибора, В	12 ^{+3,0} _{-1,5}
Ток, потребляемый прибором в рабочем режиме, не более, мА	100

Суммарный ток по выходам «-ЛАМПА», «-ЗВУК», не более, А	0,2
Диапазон рабочих температур, °С	-30...+55
Масса, не более, кг	0,5
Габариты, мм	280×103×35

3. РАБОТА ПРИБОРА

3.1. Взаимодействие прибора с радиоканальными устройствами

Прибор обеспечивает постоянный контроль состояния радиоканальных извещателей и радиоканальных оповещателей, их исправность и наличие связи с ними. Связь прибора с радиоканальными устройствами происходит в частотном диапазоне $433,92 \pm 0,2\%$ МГц, разделенном на 10 поддиапазонов.

Для повышения качества и дальности связи, в приборе работает два независимых канала приёмо-передачи с двумя антеннами с разной поляризацией. Такое решение улучшает связь между прибором и радиоканальными устройствами, которые могут располагаться по разным направлениям от прибора внутри здания. Связь осуществляется на двух частотах одновременно. Пары частот объединены в так называемые частотные литеры (см. Таблицу 3).

Выбор используемой литеры осуществляется на этапе настройки прибора. Функция выбора частотной литеры позволяет:

- организовать совместную независимую работу двух и более систем «ВС ВЕКТОР - АР» на одном объекте.
- отстроиться от других радиочастотных приборов и систем, работающих в этом частотном диапазоне.

Передача данных прибору инициируется радиоканальными устройствами и происходит незамедлительно в случае изменения их состояния. При неизменном состоянии радиоканальных устройств, они передают данные с заданным периодом для подтверждения их работоспособности и наличия связи в системе. О периодах передачи данных радиоканальных устройств см. п.4.4.2.

Прибор контролирует приход посылок от радиоканальных устройств в течение контрольного интервала времени для каждого устройства. Если в течение этого интервала прибор не получает ни одной посылки от радиоканального устройства, то принимается решение о неисправности канала радиосвязи с этим устройством и/или неисправности устройства и выдается соответствующая индикация (об интервалах см. Таблицу 4).

В системе выполняется специальное кодирование информационных посылок, с целью исключения перехвата, дешифрации и подмены передаваемых данных и команд сторонними лицами.

Радиоканальные устройства передают в прибор извещения об:

- изменении состояния охраняемого объекта;
- разряде основной батареи, о разряде или отсутствии резервной батареи, о разряде обеих батарей;
- вскрытии корпуса охранных радиоканальных извещателей;
- неисправности радиоканального устройства.

3.2. Управление зонами и радиоканальными устройствами

Прибор управляет зонами охраны – выполняет их постановку на охрану или снятие с охраны. Если ставятся на охрану зоны, содержащие однотипные радиоканальные извещатели (охранные или пожарные), то прибор выполняет постановку на охрану всех закрепленных за зоной извещателей посылкой им соответствующих команд. При снятии с охраны зон,

содержащих однотипные извещатели, прибор выполняет снятие с охраны извещателей этих зон.

У прибора могут быть зоны, содержащие одновременно и охранные и пожарные радиоканальные извещатели. Для таких зон процедуры постановки на охрану и снятия с охраны отличаются. Если зона содержит извещатели разных типов (охранные, пожарные), то при постановке на охрану таких зон, прибор выполняет постановку на охрану охранных радиоканальных извещателей и перепостановку всех закрепленных за зоной пожарных извещателей, посылкой им соответствующих команд. При снятии с охраны зоны, содержащей извещатели разных типов, прибор выполняет снятие с охраны всех закрепленных за зоной охранных извещателей и выполняет перепостановку всех закрепленных за зоной пожарных извещателей отправкой им соответствующих команд.

Управление зонами в приборе выполняется с помощью радиоканальных брелков и электронных ключей ТМ, проксимити карт, кодов пользователей радиоканальных панелей «Портал – Р». На зоны прибора может быть прописано всего до 80 брелков, кодов пользователей и ключей. Брелки, коды и ключи распределяются между зонами произвольным образом.

Если требуется одновременное управление несколькими зонами (т.е. одновременная постановка на охрану и снятие с охраны), то одни и те же брелки, коды пользователей, ключи прописываются на эти зоны для одновременного совместного управления. В результате прописывания брелков, кодов, ключей на несколько зон образуются группы зон - разделы. Прописывание на зоны прибора брелков, кодов пользователей и ключей описано в п. 4.6.

Если прибор используется в составе системы «ВЕТТА – 2020», то постановку на охрану и снятие с охраны зон и групп зон прибора можно также выполнять с пульта системы с помощью электронных ключей ТМ.

Прибор постоянно контролирует исправность радиоканальных устройств. Если за зоной охраны закреплено несколько радиоканальных устройств и часть из них неисправна, то при постановке на охрану и снятии с охраны зоны, прибор управляет только исправными радиоканальными устройствами. В разделе 6 приведена индикация прибора в процессе постановки зон на охрану и при неисправности радиоканальных устройств.

3.3. Использование радиоканальных брелков и радиоканальных кодонаборных панелей «ПОРТАЛ-Р»

Для работы с прибором используются радиоканальные брелки «Б-4 Р» и радиоканальные кодонаборные панели «Портал-Р» (устройства управления). Использование данных устройств управления дает дополнительные возможности по сравнению с электронными ключами, не только благодаря возможности дистанционного управления прибором, но и благодаря дополнительным функциям по управлению и отображению.

Устройства управления имеют двухцветный светодиодный индикатор и встроенный звуковой сигнализатор, отображающие режимы работы устройства и состояние зон прибора. Нажатием на разные кнопки или комбинацией нажатий на кнопки формируются следующие команды для прибора:

- постановка на охрану и снятие с охраны извещателей в управляемых зонах, содержащих однотипные извещатели;
- постановка и снятие с охраны охранных извещателей / перепостановка пожарных извещателей в управляемых зонах, содержащих и охранные и пожарные извещатели;
- включение / выключение реле 1 прибора;
- выключение на 3 секунды реле 2 прибора;

- работа в режиме «Тревожная кнопка» - передача управляемым зонам сигнала тревоги;
- запрос состояния управляемых зон.

Дополнительная информация о режимах работы брелка, кодонаборной панели приведена в разделе 7.

3.4. Пожарная охрана с помощью прибора

Пожарная охрана прибора обеспечивается с помощью закрепленных за зонами охраны прибора следующих радиоканальных извещателей:

- извещатели пожарные дымовые оптико-электронные точечные адресно-аналоговые радиоканальные ИП212-220Р «ДИП-220Р ВЕКТОР», ИП212-230Р «ДИП-230Р ВЕКТОР»;
- извещатели пожарные тепловые максимально-дифференциальные радиоканальные ИП101-17Р-А1R «ИП-17Р-А1R ВЕКТОР», ИП101-17Р-А3R «ИП-17Р-А3R ВЕКТОР»;
- извещатели пожарные ручные адресные радиоканальные «ВС-ИПР ВЕКТОР», ВС-ИПР-031 ВЕКТОР;
- устройства передачи извещений адресные радиоканальные «ВС-ПИ ВЕКТОР» в режиме работы пожарного радиоканального извещателя.

Радиоканальные извещатели «ДИП-220Р ВЕКТОР», ИП212-230Р «ДИП-230Р ВЕКТОР» выполняют определение фактора пожара – задымление в помещении. Они производят измерения значения оптической плотности среды и отправляют измеренные значения в прибор. Кроме этого ИП212-230Р «ДИП-230Р ВЕКТОР» определяя состояние пожара, на основе заданного порога задымления выдает предупреждающие звуковые сигналы.

Радиоканальные извещатели ИП101-17Р-А1R «ИП-17Р-А1R ВЕКТОР», ИП101-17Р-А3R «ИП-17Р-А3R ВЕКТОР» производят измерения температуры окружающего воздуха и скорости ее нарастания. При достижении пороговых значений извещатели посылают извещение о пожаре в прибор.

Радиоканальные извещатели «ВС-ИПР ВЕКТОР», ВС-ИПР-031 ВЕКТОР посылают в прибор извещение о пожаре, после того, как будет переведена в сработавшее состояние кнопка «ПОЖАР» на его лицевой панели. При получении извещения прибор переходит в состояние «ПОЖАР».

Радиоканальное устройство передачи извещений «ВС-ПИ ВЕКТОР» может работать в режиме охранного или пожарного радиоканального извещателя (определяется переключкой на устройстве). В последнем случае в шлейф сигнализации «ВС-ПИ ВЕКТОР» могут быть включены выходные релейные контакты устройств выдающих извещение «ПОЖАР». Например, выходные контакты электро-механических тепловых пожарных извещателей, выходные релейные контакты линейных пожарных извещателей (питание извещателей должно выполняться от отдельного источника питания), контакты реле «ПОЖАР» приемно – контрольных приборов производства компании «ВЕРСЕТ» и других производителей. При получении извещения о пожаре от «ВС-ПИ ВЕКТОР» прибор переходит в состояние «ПОЖАР».

Прибор, определив состояние пожара, выполняет соответствующую световую индикацию и звуковую сигнализацию, выдает команды на подключенные радиоканальные оповещатели для запуска пожарного оповещения (см. п.3.9).

3.5. Охрана от проникновения с помощью прибора

Охрана от проникновения посторонних лиц на охраняемую территорию обеспечивается с помощью закрепленных за зонами охраны прибора следующих радиоканальных извещателей:

- извещатели охранные оптико-электронные инфракрасные пассивные адресные радиоканальные «ВС-ИК-021 ВЕКТОР» и «ВС-ИК-022 ВЕКТОР»;
- извещатели охранные магнито-контактные адресные радиоканальные «ВС-СМК ВЕКТОР»;
- устройства передачи извещений адресные радиоканальные «ВС-ПИ ВЕКТОР», работающие в режиме охранного радиоканального извещателя.

Радиоканальные извещатели «ВС-ИК-021 ВЕКТОР», «ВС-ИК-022 ВЕКТОР» регистрируют инфракрасное излучение человека в области своей диаграммы обнаружения и отправляют извещение о тревоге в прибор.

Радиоканальный извещатель «ВС-СМК ВЕКТОР» имеет встроенный магнито - чувствительный элемент и реагирует на отнесение от извещателя магнитного элемента после чего отправляет тревожное извещение в прибор. Извещатель также имеет клеммы для подключения внешнего шлейфа, в который могут быть включены релейные выходы устройств, выдающих сигнал тревоги. Например, магнито – контактных извещателей для стальных дверей, извещателя, регистрирующего разбитие стекла, контакты реле «ТРЕВОГА» приемно – контрольных приборов.

Радиоканальное устройство передачи извещений «ВС-ПИ ВЕКТОР» может работать в режиме охранного или пожарного радиоканального извещателя (определяется переключкой на устройстве). В случае работы устройства в режиме охранного радиоканального извещателя в шлейф сигнализации «ВС-ПИ ВЕКТОР» могут быть включены выходные релейные контакты устройств выдающих извещение «ТРЕВОГА»: охранных извещателей, приемно – контрольных приборов и т.д.

Состояние «ТРЕВОГА» формируется в приборе в следующих случаях:

- срабатывании охранных радиоканальных извещателей;
- отсутствия связи с охранными радиоканальными извещателями, стационарными тревожными кнопками, носимыми тревожными кнопками, связь с которыми контролируется, в течение контрольного интервала времени;
- разряда основной и резервной батарей охранных радиоканальных извещателей;
- вскрытия корпуса охранных радиоканальных извещателей;
- нарушение шлейфа сигнализации устройства передачи извещений «ВС-ПИ ВЕКТОР», сконфигурированного в охранный режим.

В приборе имеется возможность задать задержку в 30 сек. при постановке на охрану охранных извещателей в зоне 1 прибора и задержку в 30 сек. на выдачу оповещения о тревоге при срабатывании охранных извещателей в этой зоне («Задержка на выход и вход»).

Установка режима задержки выполняется с помощью переключателя «ЗД» на плате прибора (см. Таблицу 2).

Переключатель «ЗД»	
«OFF»	«ON»
Задержки на выход и вход нет	Задержка в 1-й зоне на выход и вход есть

После установки переключателя «ЗД» в требуемое положение нажмите кнопку «ПРИМЕНИТЬ» на плате прибора.

Если установлен режим задержки и происходит срабатывание охранного радиоканального извещателя, закрепленного за зоной 1, то прибор выдает на индикатор первой зоны индикацию о нарушении зоны охраны «НАРУШЕНИЕ». После окончания задержки, если зона 1 не была снята с охраны, то прибор выдает тревожное оповещение. О индикации и оповещении прибора см. раздел 6.

Прибор, определив состояние тревоги, выполняет соответствующую световую индикацию и звуковую сигнализацию, выдает команды на подключенные радиоканальные оповещатели для запуска тревожного оповещения (см. п.3.9).

3.6. Использование радиоканальных тревожных кнопок

Радиоканальные тревожные кнопки используются для передачи в прибор извещения «тихая тревога» о нападении на охраняемую территорию. Это обеспечивается с помощью закрепленных за зонами охраны прибора следующих радиоканальных устройств:

- кнопка тревожная носимая (брелок) «ВС-ТК ВЕКТОР»;
- кнопка тревожная стационарная «ВС-ТКС ВЕКТОР».

Закрепление радиоканальных тревожных кнопок имеет свои особенности: они должны закрепляться за свободными зонами прибора после чего прибор не позволяет закреплять за этими зонами радиоканальные извещатели, прибор не позволяет закреплять тревожные кнопки за зонами с уже закрепленными радиоканальными извещателями.

Радиоканальные тревожные кнопки могут работать в одних зонах совместно с радиоканальными сигнальными кнопками (см. ниже).

Управление (постановка на охрану, снятие с охраны) зонами с тревожными и сигнальными кнопками выполняется радиоканальными брелками, кодами пользователей и электронными ключами ТМ, прописанными на эти зоны.

Радиоканальная кнопка тревожная носимая «ВС-ТК ВЕКТОР» посылает в прибор извещение «тихая тревога», после того, как будет нажата (более 3-х секунд) одна из кнопок №1, №2 или №4 на ее лицевой панели (см. «Тревожная кнопка носимая адресная радиоканальная «ВС-ТК ВЕКТОР» Руководство по эксплуатации). При получении извещения прибор переходит в состояние «ТИХАЯ ТРЕВОГА».

Радиоканальная кнопка тревожная стационарная «ВС-ТКС ВЕКТОР» посылает в прибор извещение «тихая тревога», после того, как будет долго нажата (более 3-х секунд) кнопка на его лицевой панели (см. Тревожная кнопка стационарная адресная радиоканальная «ВС-ТКС ВЕКТОР» Руководство по эксплуатации). При получении извещения прибор переходит в состояние «ТИХАЯ ТРЕВОГА».

Для зон охраны, к которым прикреплены тревожные кнопки может быть включена функция автоматической перепостановки на охрану. В результате через 10 минут после срабатывания тревожной кнопки зона будет заново автоматически поставлена на охрану.

Для включения функции автоматической перепостановки зоны к которой прикреплены тревожные кнопки, необходимо установить переключатель «АВТП» на плате прибора в положение «ON» и нажать кнопку «ПРИМЕНИТЬ» (см. Приложение, Рис.2).

3.7. Использование радиоканальных сигнальных кнопок

Радиоканальные сигнальные кнопки используются для выдачи прибором световых и звуковых сигналов привлечения внимания персонала. Передача извещения «вызов» для обслуживающего персонала обеспечивается с помощью закрепленных за зонами охраны прибора следующих радиоканальных устройств:

- кнопка сигнальная носимая (брелок) «ВС-СК ВЕКТОР»;
- кнопка сигнальная стационарная «ВС-СКС ВЕКТОР».

Радиоканальная кнопка сигнальная носимая «ВС-СК ВЕКТОР» посылает в прибор извещение «вызов», после того, как будет нажата (более 3-х секунд) одна из кнопок №1, №2 или №4 на ее лицевой панели (см. Сигнальная кнопка носимая адресная радиоканальная «ВС-СК ВЕКТОР» Руководство по эксплуатации). При получении извещения прибор переходит в состояние «ВЫЗОВ».

Радиоканальная кнопка сигнальная стационарная «ВС-ТКС ВЕКТОР» посылает в прибор извещение «вызов», после того, как будет нажата (более 3-х секунд) кнопка на его лицевой панели (см. Сигнальная кнопка стационарная адресная радиоканальная «ВС-СКС ВЕКТОР» Руководство по эксплуатации). При получении извещения прибор переходит в состояние «ВЫЗОВ».

Для включения функции автоматической перепостановки зоны на охрану спустя 10 минут после фиксирования в данной зоне состояния «ВЫЗОВ», необходимо установить переключатель «АВТП» на плате прибора в положение «ON» и нажать кнопку «ПРИМЕНИТЬ».

Закрепление радиоканальных сигнальных кнопок за зонами прибора имеет те же особенности, что и закрепление тревожных радиоканальных кнопок (см. п. 3.5.)

Управление зонами с радиоканальными сигнальными кнопками выполняется с помощью радиоканальных брелков, кодов пользователей и электронных ключей ТМ.

3.8. Использование тревожной кнопки брелка управления Б4 – Р

Радиоканальный брелок «Б4 – Р» используется для управления зонами прибора. Если брелок прописан на зоны охраны прибора, в которых имеются охранные радиоканальные извещатели и эти зоны поставлены на охрану, то при длительном (более 3 сек.) нажатии кнопки №4 брелка указанные зоны перейдут в состояние «ТИХАЯ ТРЕВОГА».

Подробное описание работы радиоканального брелка Б4 – Р приведено в п.7.1.

3.9. Управление тревожным оповещением прибора

Как отмечалось выше, за прибором может быть закреплено до 16 радиоканальных оповещателей, к клеммам прибора также могут быть подключены проводные световой и звуковой оповещатели.

Совместно с прибором используются следующие радиоканальные оповещатели:

- оповещатели пожарные речевые адресные радиоканальные «ТОН-Р», «ТОН-Р-028»;

- оповещатели световые адресные радиоканальные со звуковой сигнализацией «ВОСХОД-Р-024»;

- оповещатели пожарные световые адресные радиоканальные табло «ВОСХОД-Р», «ВОСХОД-Р-01», «ВОСХОД-Р-02», «ВОСХОД-Р-03», «ВОСХОД-Р 12В»;

- оповещатели пожарные световые адресные радиоканальные со звуковой сигнализацией табло «ВОСХОД-РС1», «ВОСХОД-РС1-01», «ВОСХОД-РС1-02», «ВОСХОД-РС1-03», «ВОСХОД-РС1 12В»;

Речевые оповещатели «ТОН-Р», «ТОН-Р-028» содержат предварительно записанные речевое сообщение о пожаре, речевое тестовое сообщение и тревожный звук сирены. Для пользователей имеется возможность воспроизводить через данные оповещатели собственные речевые и звуковые сообщения.

Световые оповещатели «ВОСХОД-Р», выполненные в виде табло, имеют светящееся поле стандартного размера, на которое нанесены, в зависимости от варианта исполнения, надписи: «ВЫХОД», «ПОЖАР», другие, стрелки направления.

При возникновении состояния «ПОЖАР» в любой из 16 адресных зон охраны, прибор выдает команду начала оповещения о пожаре на все, закрепленные за прибором радиоканальные оповещатели. После чего речевые радиоканальные оповещатели «ТОН-Р», «ТОН-Р-028» синхронно воспроизводят речевое сообщение: **«ВНИМАНИЕ! ПОЖАРНАЯ ТРЕВОГА, ВСЕМ СРОЧНО ПОКИНУТЬ ЗДАНИЕ!»**. Световые оповещатели «ВОСХОД-Р» различных типов переходят в режим мигающего свечения. Световые оповещатели «ВОСХОД-Р» различных типов, имеющие встроенные сирены, кроме световых сигналов выдают также звуковые сигналы.

В состоянии «ПОЖАР» прибор также выдает сигналы оповещения на клеммы подключения проводных светового и звукового оповещателей, на световой индикатор зоны, в которой возникло состояние «ПОЖАР», на обобщенный световой индикатор «ПОЖАР» на лицевой панели прибора, на встроенный звуковой оповещатель, на реле 1 «ПОЖАР», в виде извещения на пультовой прибор «ВЕТТА – КП» при работе прибора в составе системы «ВЕТТА – 2020».

При возникновении состояния «ТРЕВОГА» в любой из 16 адресных зон охраны, прибор выдает команду начала оповещения о тревоге на все закрепленные за прибором радиоканальные оповещатели. После чего речевые оповещатели «ТОН-Р» одновременно воспроизводят тревожный звук сирены. Оповещатели «ВОСХОД-Р-024» переходят в режим мигающего свечения и выдачи звукового сигнала.

В состоянии «ТРЕВОГА» прибор также выдает сигналы оповещения на клеммы подключения проводных светового и звукового оповещателей, на световой индикатор зоны, в которой возникло состояние «ТРЕВОГА», на обобщенный световой индикатор «ТРЕВОГА» на лицевой панели прибора, на встроенный звуковой оповещатель, на Реле 2 «ТРЕВОГА», в виде извещения на пультовой прибор «ВЕТТА – КП» при работе прибора в составе системы «ВЕТТА – 2020».

В состоянии «ТРЕВОГА» прибор выполняет оповещение в течение 5 мин. В состоянии «ПОЖАР» прибор выполняет оповещение без ограничения по времени, либо в течение 5 мин. (зависит от положения переключателя «ЗВП» см. п. 4.7).

Если прибор переходит в состояние «ТРЕВОГА» при нажатии радиоканальных тревожных кнопок «ВС-ТК ВЕКТОР», «ВС-ТКС ВЕКТОР», тревожной кнопки радиоканального брелка «Б-4 Р», то прибор выполняет функцию «ТИХАЯ ТРЕВОГА». Оповещение выдается на светодиодный индикатор зоны охраны прибора, на реле 1 прибора и передается в виде извещения на пультовой прибор «ВЕТТА – КП» при работе прибора в составе системы «ВЕТТА – 2020».

Режимы работы индикаторов и оповещателей в зависимости от состояний прибора приведены в Таблице 5, Таблице 6.

3.10. Определение неисправностей в приборе

Прибор обеспечивает постоянный самоконтроль и контроль радиоканальных устройств. Прибор выдает извещение о неисправности в следующих случаях:

- нарушения связи с пожарными радиоканальными извещателями;
- нарушение связи с радиоканальными сигнальными кнопками, связь с которыми контролируется;
- разряда основной и резервной батарей радиоканальных извещателей;
- нарушения связи с радиоканальными оповещателями;
- разряда основной и резервной батарей радиоканальных оповещателей;
- неисправности цепей ШС устройства передачи извещений ВС-ПИ ВЕКТОР, сконфигурированного в пожарный режим;
- неисправности линий связи с проводными оповещателями (если включен режим контроля линий);
- понижение напряжения питания прибора;
- неисправность прибора;
- нарушение связи с пультовым прибором «ВЕТТА – КП» (если прибор работает в составе системы «ВЕТТА – 2020»).

Прибор выдает расшифровку причины неисправности миганием индикатора «НЕИСПРАВНОСТЬ» после короткого нажатия кнопки «ЗВУК/ТЕСТ». Описание индикации неисправностей приведено в п. 6.7.

3.11. Журнал событий прибора

Прибор сохраняет в своей электронной памяти информацию о событиях: постановка на охрану и снятие с охраны зон, тревоги, пожары, неисправности и т.д.

Если прибор работает в составе системы «ВЕТТА – 2020», то он передает всю эту информацию в режиме реального времени в пультовой прибор системы, информация накапливается там и доступна через интерфейс прибора «ВЕТТА – КП».

Если прибор работает автономно (не в системе «ВЕТТА – 2020»), то информация о последних 1000 событий доступна при подключении прибора к компьютеру с использованием компьютерной программы «ВЕКТОР МОНИТОР». Для этого прибор подключается к USB-порту персонального компьютера с помощью «ВС-USB-115» адаптера (в комплект поставки прибора не входит и приобретается отдельно). Адаптер подключается в разъем на плате прибора (см. Приложение, Рис. 2).

Программное обеспечение «ВЕКТОР МОНИТОР» позволяет:

- читать журнал событий прибора (последние 1000 событий), просматривать его и экспортировать в виде файла;
- просмотреть текущую конфигурацию прибора;
- установить в приборе текущее время.

Подробнее о просмотре журнала событий прибора и параметров его настройки смотрите в руководстве на программу «ВЕКТОР МОНИТОР».

3.12. Тестирование прибора

В приборе реализована возможность оперативного тестирования прибора и радиоканальных устройств по желанию пользователя. Длительным нажатием на кнопку «ЗВУК /

ТЕСТ» (более трех секунд) в дежурном режиме, осуществляется контроль работоспособности всех светодиодных индикаторов на лицевой панели прибора (индикаторы зон должны попеременно загораться красным и зеленым цветом, другие индикаторы прибора должны светиться красным), а также встроенного звукового сигнализатора (должен издать звуковой сигнал).

В этом же режиме также тестируется качество связи с радиоканальными устройствами (см. п. 4.10 настоящего документа).

В приборе предусмотрена также процедура тестирования средств оповещения. Прибор исходно находится в дежурном режиме. Для запуска тестирования необходимо выполнить следующие действия:

- переведите в положение «ON» переключатель «ТОПВ» на плате прибора (см. Приложение, Рис. 2);

- нажмите кнопку «ПРИМЕНИТЬ» на плате прибора.

При этом должны включиться внешние проводные оповещатели и все три реле прибора. Через некоторое время, подключенные к прибору световые радиоканальные оповещатели начнут мигать, а речевые радиоканальные оповещатели воспроизводить речевое сообщение: **«ПРОВЕРКА СИСТЕМЫ РЕЧЕВОГО ПОЖАРНОГО ОПОВЕЩЕНИЯ»**

3.13. Работа прибора в составе системы «ВЕТТА – 2020»

Прибор «ВС-ПК ВЕКТОР – 115» предназначен для работы как автономно, так и в составе пультовой системы «ВЕТТА – 2020». Прибор подключается к линии связи пультовой системы с помощью интерфейса RS – 485 (Рис. 1, Рис. 2). На индикаторах пультового прибора «ВЕТТА – КП» отображается состояние охраны выбранных зон прибора. С пультового прибора «ВЕТТА – КП» возможно управлять постановкой на охрану и снятием с охраны зон подключенных приборов, а также управлять пожарным оповещением в системе. Подробно работа системы «ВЕТТА – КП» описана в «Система передачи извещений «ВЕТТА-2020» «ВЕТТА – КП» Прибор пультовой. Руководство по эксплуатации, паспорт».

4. ПОДГОТОВКА К РАБОТЕ И НАСТРОЙКА ПРИБОРА

Настройка прибора проста и сведена к нескольким несложным действиям.

1. Подключение антенн к прибору.
2. Подключение считывателя электронных ключей ТМ к прибору.
3. Подключение питания к прибору.
4. Настройка радиоканала.
5. Закрепление за прибором радиоканальных устройств.
6. Прописывание радиоканальных брелков и электронных ключей ТМ на группу зон и на отдельные зоны.
7. Для работы в составе системы «ВЕТТА – 2020» привязка прибора к пультовому прибору «ВЕТТА-КП».
8. Установка прибора на объекте.
9. Проверка качества связи между прибором и радиоканальными устройствами.
10. Установка радиоканальных устройств на объекте.

4.1. Подключение антенн к прибору

Отсоедините основание корпуса прибора от крышки.

Через отверстия в верхней и боковой стенках крышки корпуса прибора антенны устанавливаются зачищенным от изоляции концом в клеммы АНТ.1 и АНТ.2 и фиксируются (см. Приложение, Рис. 2).

4.2. Подключение считывателя электронных ключей ТМ к прибору

Подключение считывателя ключей ТМ к прибору производится через клеммы «ТМ», «ОБЩ», расположенные на плате прибора (см. Приложение, Рис. 2).

4.3. Подключение питания к прибору

Подключение внешнего питания 12В к прибору производится через клеммы «+12», «ОБЩ», расположенные на плате прибора (см. Приложение, Рис. 2). После этого световой индикатор «ПИТАНИЕ» на лицевой панели прибора загорится красным цветом. **Внимание! При подключении соблюдайте полярность!**

4.4. Настройка радиоканала

Связь между прибором и радиоканальными устройствами осуществляется на двух частотах, составляющих одну частотную литеру. В приборе используется 16 частотных литер. Перед закреплением первого радиоканального устройства, необходимо задать номер используемой частотной литеры, которую прибор запомнит и будет использовать автоматически при закреплении последующих устройств. На этапе закрепления радиоканальных устройств за зонами прибора, данные передаются с минимальной мощностью на специальном служебном канале, в связи с этим, закрепляемое радиоканальное устройство должно находиться на расстоянии не более 1 метра от прибора.

4.4.1. Выбор частотной литеры

Для выбора частотной литеры:

- установите переключатели «ЧАСТОТА» на плате прибора (см. Приложение, Рис. 2) в положение, соответствующее выбираемой литере (см. Таблица 3);

- нажмите кнопку «ПРИМЕНИТЬ» на плате прибора (см. Приложение, Рис. 2), чтобы это назначение вступило в силу.

Таблица 3

Номер Литеры	Номера частотных каналов пары		Переключатели «ЧАСТОТА»			
			1	2	3	4
0	1	6	-	-	-	-
1	2	7	-	-	-	ON
2	3	8	-	-	ON	-
3	4	9	-	-	ON	ON
4	1	5	-	ON	-	-
5	2	6	-	ON	-	ON
6	3	7	-	ON	ON	-
7	4	8	-	ON	ON	ON
8	5	9	ON	-	-	-
9	1	4	ON	-	-	ON
10	2	5	ON	-	ON	-
11	3	6	ON	-	ON	ON
12	4	7	ON	ON	-	-
13	5	8	ON	ON	-	ON
14	6	9	ON	ON	ON	-
15	9	1	ON	ON	ON	ON

Внимание!

Для изменения частотной литеры необходимо удалить (открепить) из прибора все радиоканальные устройства (см. п. 5.5), выбрать новую частотную литеру, прикрепить все необходимые радиоканальные устройства к прибору.

4.4.2. Установка интервала периодических посылок

Передача данных прибору инициируется радиоканальными устройствами, и происходит без задержки в случае изменения состояния радиоканальных устройств. При неизменном состоянии радиоканальных устройств, они, с заданным интервалом, передают периодические посылки для подтверждения наличия связи и своего исправного состояния.

В приборе задается контрольный интервал времени, в течение которого прибор ожидает посылки от радиоканальных устройств. Если посылка не получена в течение этого интервала, то принимается решение о неисправности канала радиосвязи с радиоканальным устройством.

Для радиоканальных извещателей пожарного типа интервал передачи периодических посылок исходно задан в приборе равным 30 секунд (контрольный интервал прибора равен 300 секунд) и не изменяется при настройке.

Значение интервала передачи периодических посылок для радиоканальных оповещателей составляет 15 секунд (контрольный интервал равен 225 секундам и не изменяется при настройке).

Значение интервала передачи периодических посылок для радиоканальных кнопок с контролем связи с прибором, составляет 30 секунд (контрольный интервал прибора равен 300 секундам и не изменяется при настройке).

Для охранных радиоканальных извещателей значение интервала передачи периодических посылок задаётся в диапазоне от 20 до 120 секунд (контрольный интервал прибора –300...1200 секунд соответственно).

Для задания интервала отправки периодических посылок охранными извещателями:

- установите переключатели «ИНТЕРВ» на плате прибора (см. Приложение, Рис. 2) в положение, соответствующее выбираемому интервалу (см. Таблица 4),
- нажмите кнопку «ПРИМЕНИТЬ» на плате прибора, чтобы эти изменения вступили в силу.

Таблица 4

Интервал передачи периодических посылок охранными радиоканальными извещателями (сек)	Контрольный интервал прибора (сек)	Переключатели «ИНТЕРВ.»		
		1	2	3
20	300	-	-	ON
22	330	-	ON	-
24	360	-	-	-
30	450	-	ON	ON
45	450	ON	-	-
60	600	ON	-	ON
90	900	ON	ON	-
120	1200	ON	ON	ON

Внимание!

От величины интервала передачи зависит токопотребление радиоканальных извещателей и, соответственно, время их работы от батарей. Паспортное время работы соблюдается при интервале передачи периодических посылок равном 30 секунд и более.

Внимание!

Для изменения интервала отправки периодических посылок охранными извещателям необходимо предварительно удалить (открепить) из прибора все охранные извещатели (см. п.5.2).

4.5. Закрепление радиоканальных устройств

Радиоканальные извещатели закрепляются за адресными зонами охраны 1 – 16 прибора. За одной зоной возможно закреплять охранные и пожарные извещатели. Радиоканальные оповещатели закрепляются за зоной «ОПОВЕЩЕНИЕ» (зона 17 прибора). Радиоканальные тревожные и сигнальные кнопки закрепляются за отдельными зонами прибора, радиоканальные извещатели не могут быть закреплены за этими же зонами. Всего за адресными зонами прибора может быть закреплено до 64 радиоканальных устройств, из них радиоканальных оповещателей может быть до 16 шт.

Все радиоканальные устройства, вне зависимости от их типа, имеют одинаковую процедуру закрепления, состоящую из малого количества операций.

Кроме данного документа, процедура закрепления радиоканальных устройств за адресными зонами охраны описана в Руководствах по эксплуатации на каждое радиоканальное устройство.

Все процедуры данного пункта должны производиться в сервисном режиме прибора и радиоканального устройства.

4.5.1. Для перевода прибора в сервисный режим:

- переведите переключатель «СРВ» на плате прибора (см. Приложение, Рис. 2), в положение «ON»,

- нажмите кнопку «ПРИМЕНИТЬ» на плате прибора.

Светодиоды зон прибора будут показывать индикацию «БЕГУЩИЕ ОГНИ» (поочередное мигание индикаторов адресных зон с 1 по 16 по кругу) зеленым цветом.

4.5.2. Для перевода радиоканального устройства в сервисный режим:

- переведите переключатель «СРВ» в положение «ON» / замкните перемычку «СРВ» (в зависимости от типа устройства) на плате радиоканального устройства. Светодиод радиоканального устройства при этом мигнет два раза зеленым цветом.

Внимание!

Рекомендуется закрепить за прибором все радиоканальные устройства, не выходя из сервисного режима прибора.

4.5.3. Для выбора зоны охраны, за которой нужно закрепить радиоканальное устройство, надо нажать кнопку «ЗВУК/ТЕСТ» прибора, светодиод зоны №1 прибора загорится красным цветом. Это означает, что прибор готов закрепить радиоканальное устройство в первую зону.

4.5.4. Последовательные нажатия кнопки «ЗВУК/ТЕСТ» прибора меняют зону (1 – 16, зона беспроводного оповещения), за которой будет закрепляться радиоканальное устройство. Для радиоканальных оповещателей используется зона «ОПОВЕЩЕНИЕ», которая выбирается нажатием кнопки «ЗВУК/ТЕСТ» после зоны 16.

Внимание!

Радиоканальное устройство во время закрепления должно находиться на расстоянии не более 1 метра от прибора. Рекомендуемое расстояние – 50 см от вертикальной антенны прибора, т.к. в данном режиме задействована только она.

4.5.5. Выбрав нужную зону, двойным нажатием на кнопку радиоканального устройства закрепите его за зоной.

Результат процесса закрепления показывает светодиод радиоканального устройства:
- свечение зеленым цветом в течение 3-х секунд – устройство закреплено;
- свечение красным цветом в течение 3-х секунд – устройство не закреплено.

Если радиоустройство не закрепилось за зоной, то повторите п. 4.5.5.

Повторите пп. 4.5.4, 4.5.5 для всех закрепляемых радиоканальных устройств. Прибор присваивает закрепленным радиоканальным устройствам последовательные номера. Если уже было закреплено ранее 64 радиоканальных устройства, то следующее закрепляемое устройство не будет закреплено, его светодиод покажет красно – зеленое свечение в течение 3-х секунд.

Далее переходите к прописыванию радиоканальных брелков, кодов пользователя кодонаборной панели «Портал – Р» (далее кодов панелей) и электронных ключей ТМ на зоны охраны прибора п.4.6.

Если прописывание радиоканальных брелков и ключей в данный момент не требуется, то:

- выведите прибор из сервисного режима - переключатель «СРВ» на плате прибора переводится в положение «OFF», нажимается кнопка «ПРИМЕНИТЬ» на плате прибора.

4.6. Прописывание радиоканальных брелков, кодов панелей «Портал – Р» и электронных ключей ТМ

На адресные зоны охраны прибора может быть прописано в сумме до 80 радиоканальных брелков, кодов панелей и ключей ТМ с произвольным распределением их между зонами.

Группа зон прибора, на которые прописан брелок, код панели или ключ образуют раздел брелка, кода или ключа, который нумеруется в приборе порядковым номером прописанного на группу брелка, кода, ключа:

Брелок № 1 – раздел № 1;
Ключ № 2 – раздел № 2;
Код № 10 – раздел № 10

.....

В приборе реализовано два способа прописывания радиоканальных брелков, кодов панелей и электронных ключей ТМ на зоны прибора.

Первый способ соответствует прописыванию радиоканальных брелков, кодов панелей и электронных ключей, реализованному в предыдущих версиях прибора «ВС-ПК ВЕКТОР». Он состоит из двух отдельных процедур: прописывания радиоканальных брелков, кодов панелей (описано в п.4.6.1), прописывания электронных ключей ТМ (описано в п.4.6.4).

Второй (групповой) способ обеспечивает прописывание за одну последовательность действий радиоканальных брелков, кодов панелей и электронных ключей на одну или несколько зон охраны прибора. Этот способ прописывания будет удобен в тех случаях, когда требуется прописать брелок и/или ключ на группу из нескольких зон прибора или когда требуется прописать несколько брелков и ключей в одну группу зон прибора. Групповой способ прописывания приведен начиная с п.4.6.7.

4.6.1. Прописывание радиоканальных брелков, кодов панелей (отдельная процедура)

Чтобы прописать брелок или код панели в адресную зону охраны прибора, надо перевести прибор в сервисный режим (переключатель «СРВ» на плате прибора в положении «ON», нажать кнопку «ПРИМЕНИТЬ») и, затем, нажать кнопку «ЗВУК/ТЕСТ». Светодиод зоны №1 прибора загорится красным цветом, что означает, что прибор готов прописать брелок в первую зону.

4.6.2. Последовательные нажатия кнопки «ЗВУК/ТЕСТ» ПРИБОРА меняют зону (от 1 до 16), в которую можно прописать брелок или код панели «Портал – Р».

4.6.3. После выбора нужной зоны:

Для прописывания брелка: длительным (более трех секунд) одновременным нажатием на кнопки 3 и 4 брелка инициируется его прописывание. Результат процесса прописывания показывает светодиод радиоканального брелка:

- свечение зеленым цветом в течение 3-х секунд – брелок прописан;
- свечение красным цветом в течение 3-х секунд – брелок не прописан.

Для прописывания кода панели: снимите крышку панели нажмите сервисную кнопку СРВ, при этом панель перейдет в сервисный режим и ее светодиод мигнет два раза зеленым, закройте крышку панели. Наберите на панели четыре цифры кода пользователя и нажмите «#». Результат процесса записи показывает светодиод панели:

- свечение зеленым цветом в течение 3-х секунд – код пользователя прописан;
- свечение красным цветом в течение 3-х секунд – код пользователя не прописан.

Если брелок или код панели не прописался на зону охраны, то повторите п. 4.6.3.

Повторите пп 4.6.2, 4.6.3. для всех прописываемых радиоканальных брелков, кодов панелей.

При превышении возможного количества прописанных брелков, кодов панелей операция не будет выполнена, а светодиодный индикатор зоны прибора и индикатор брелка, панели отобразит ситуацию многократными попеременными вспышками зеленым и красным цветом.

На заметку: Если после прописывания брелка, не изменяя выбранную зону, повторно одновременно нажать кнопки 3 и 4 брелка, то брелок будет откреплен прибором от выбранной зоны.

После прописывания радиоканальных брелков, кодов панели, выведите прибор из сервисного режима - переключатель «СРВ» на плате прибора переводится в положение «OFF», нажимается кнопка «ПРИМЕНИТЬ» на плате прибора.

Панель возвращается в дежурный режим автоматически через две минуты при закрытой крышке. Чтобы перевести панель в дежурный режим немедленно, откройте крышку панели, нажмите сервисную кнопку СРВ (светодиод мигнет зеленым один раз) и закройте крышку.

Далее, при необходимости, переходите к прописыванию ключей ТМ на зоны охраны.

4.6.4. Прописывание электронных ключей ТМ (отдельная процедура)

Переведите прибор в режим прописывания ключей. Для этого:

- переключатель «СРВ» на плате прибора переводится в положение «OFF»;
- переведите переключатель «КЛ» на плате прибора в положение ON;
- нажмите кнопку «ПРИМЕНИТЬ» на плате прибора.

На лицевой панели прибора появится индикация «бегущие огни» (поочередное мигание индикаторов адресных зон с 1 по 16 по кругу) красного цвета, свидетельствующая о входе в режим работы с ключами ТМ. Нажатием кнопки «ЗВУК/ТЕСТ» выбирается зона 1.

4.6.5. Дальнейшим нажатием кнопки «ЗВУК/ТЕСТ» производится последовательный перебор зон.

4.6.6. Выбрав нужную зону, прикоснитесь ключом к контактам считывателя. Производится прописывание ключа. Цвет индикатора зоны меняется с красного на желтый. Если этот ключ уже был прописан на другие зоны, то индикаторы этих зон загорятся зеленым свечением.

Повторите пп. 4.6.5, 4.6.6. для всех прописываемых ключей. При попытке прописать количество ключей более допустимого, операция не будет выполнена, а индикатор зоны прибора отобразит ситуацию многократными попеременными вспышками зеленым и красным цветом.

На заметку: Если после прописывания ключа, не изменяя выбранную зону, повторно прикоснуться ключом к контактам считывателя, то ключ будет откреплен прибором от выбранной зоны.

Выведите прибор из режима прописывания ключей:

- переведите переключатель «КЛ» на плате прибора, в положение OFF;
- и нажмите кнопку «ПРИМЕНИТЬ» на плате прибора.

4.6.7. Прописывание радиоканальных брелков, кодов панелей «Портал – Р» и электронных ключей групповым способом

Переведите прибор в режим прописывания радиоканальных брелков и ключей. Для этого:

- переведите переключатель «КЛ» на плате прибора, в положение ON;
- переведите переключатель «СРВ» на плате прибора, в положение OFF;
- нажмите кнопку «ПРИМЕНИТЬ» на плате прибора.

На лицевой панели прибора появится индикация «бегущие огни» (поочередное мигание индикаторов адресных зон с 1 по 16 по кругу) красного цвета, свидетельствующая о входе в режим прописывания. Нажатием кнопки «ЗВУК/ТЕСТ» выбирается зона 1.

4.6.8. Дальнейшими короткими нажатиями кнопки «ЗВУК/ТЕСТ» производится последовательный перебор зон от 1 до 16 и выделение группы зон, на которые будут прописаны брелки и/или ключи.

4.6.9. Коротким нажатием кнопки «ЗВУК/ТЕСТ» выберите первую по порядку зону, входящую в группу зон, на которые будут прописываться брелки и ключи.

4.6.10. Длительным нажатием (более 1 сек) на кнопку «ЗВУК/ТЕСТ» выделите данную зону группы – индикация зоны изменится на прерывистое свечение желтым цветом.

Отменить выделение зоны можно повторным длительным нажатием на кнопку «ЗВУК/ТЕСТ».

4.6.11. С помощью кнопки «ЗВУК/ТЕСТ» перейдите на следующую по порядку зону группы.

4.6.12. Повторите пп. 4.6.10. – 4.6.11. необходимое количество раз, чтобы выделить все зоны группы.

4.6.13. Для прописывания на выбранные зоны:

радиоканального брелка длительным (более трех секунд) одновременным нажатием на кнопки 3 и 4 брелка выполняется его прописывание на выделенную группу зон. Результат процесса прописывания показывает светодиод радиоканального брелка:

- свечение зеленым цветом в течение 3-х секунд – брелок прописан;
- свечение красным цветом в течение 3-х секунд – брелок не прописан.

кода панели «Портал – Р»: снимите крышку панели, нажмите сервисную кнопку «СРВ», при этом панель перейдет в сервисный режим, и ее светодиод мигнет два раза зеленым, - и закройте крышку КП. Наберите на панели четыре цифры кода пользователя и нажмите «#». Результат процесса записи показывает светодиод панели:

- свечение зеленым цветом в течение 3-х секунд – код пользователя прописан;
- свечение красным цветом в течение 3-х секунд – код пользователя не прописан.

Если брелок или код панели не прописался на зоны охраны, то повторите п. 4.6.7.

4.6.14. Повторите пп. 4.6.13. для всех прописываемых радиоканальных брелков, кодов панелей на выбранные зоны.

4.6.15. для прописывания **электронного ключа ТМ** на выбранные зоны прикоснитесь ключом к контактам считывателя. Производится прописывание ключа.

Индикаторы группы зон прибора, на которые прописался ключ, загорятся зеленым свечением приблизительно на 5 секунд, затем опять желтым прерывистым свечением. Если этот ключ уже был прописан на другие зоны, не входящие в группу, то индикаторы этих зон загорятся зеленым свечением.

4.6.16. Повторите п.4.6.15 для всех прописываемых ключей на выбранную группу зон.

При попытке прописать количество брелков, кодов панелей, ключей более допустимого, операция не будет выполнена, а индикаторы выделенной группы зон прибора отобразят ситуацию многократными попеременными вспышками зеленым и красным цветом в течение 5 секунд.

4.6.17. Для того, чтобы выделить следующую группу зон, для прописывания на них брелков, кодов панелей и ключей, необходимо нажать кнопку «ЗВУК/ТЕСТ». Будет снято выделение зон и световой указатель перейдет на следующую по порядку зону, либо может быть нажата кнопка «ПРИМЕНИТЬ» на плате прибора. После чего выполняются действия, начиная с п.4.6.2 для прописывания брелков и ключей на следующую группу зон.

Открепление радиоканальных брелков и электронных ключей ТМ от зон прибора описано в разделе 5.

После окончания прописывания радиоканальных брелков, кодов панелей и электронных ключей ТМ на зоны прибора необходимо выйти из режима прописывания:

- переведите переключатель «КЛ» на плате прибора, в положение OFF;
- и нажмите кнопку «ПРИМЕНИТЬ» на плате прибора.

Панель «Портал – Р» возвращается в дежурный режим автоматически через две минуты при закрытой крышке. Чтобы перевести панель в дежурный режим немедленно, откройте крышку панели, нажмите сервисную кнопку «СРВ» (светодиод мигнет зеленым один раз) и закройте крышку.

4.7. Установка переключателей на плате прибора в нужное состояние

После успешного выполнения описанных выше действий по настройке прибора, переключатели на плате прибора необходимо установить в следующие состояния:

- «КЛ» и «СРВ» - оба в положение «OFF», если контроль линий оповещения не нужен, или оба в положение «ON», если контроль необходим (см. п. 6.5);

- «ТОПВ» в положение «OFF», - тестирование средств оповещения отключено (см. п.3.12);

- «РЕЛЕ» в положение «OFF» - режим программирования работы реле выключен (см. п.6.6);

- «ЗД» в положение «ON», если необходима задержка в 30 сек. при постановке на охрану охранных извещателей в зоне 1 и задержка в 30 сек. на выдачу оповещения о тревоге при срабатывании охранных извещателей в этой зоне, или в положение «OFF», если задержка не нужна (см. п.3.5);

- «АВТП» в положение «ON», если необходима автоматическая перепостановка на охрану зон с радиоканальными тревожными и сигнальными кнопками спустя 10 минут после фиксирования в данной зоне состояния «тихая тревога» или «вызов», или в положение «OFF», если автоматическая перепостановка на охрану зоны с кнопками не нужна (см. п.3.6, п.3.7);

- «ЗВП» в положение «ON», чтобы в состоянии «ПОЖАР» прибор выполнял оповещение в течение 5 минут, или в положение «OFF», чтобы прибор выполнял оповещение в состоянии «ПОЖАР» без ограничения по времени (см. п.6.3).

После установки положения переключателей необходимо нажать кнопку «ПРИМЕНИТЬ» на плате прибора, чтобы изменения вступили в силу.

Далее, если прибор будет работать в автономном режиме, установите прибор на объекте в рабочее положение (см. п.4.9). Если прибор будет использоваться совместно с системой «ВЕТТА - 2020», то выполните привязку прибора к пультовому прибору «ВЕТТА-КП» (см. п.4.8).

4.8. Привязка прибора к пультовому прибору «ВЕТТА – КП»

Привязка прибора к пультовому прибору «ВЕТТА-КП», т.е. включение его в систему «ВЕТТА – 2020» выполняется следующим образом:

4.8.1. Подключите прибор к ОКП «ВЕТТА – КП» по линии связи RS485, используя клеммы прибора «МА», «МВ», «ОБЩ» (Приложение, Рис.1).

4.8.2. Переведите прибор в режим привязки. Для этого нажмите на кнопку «ЗВУК/ТЕСТ» и удерживайте её приблизительно в течение 6 секунд, до начала индикации всех индикаторов прибора красным цветом.

4.8.3. Выполните привязку прибора к ОКП «ВЕТТА-КП» согласно руководства «ВЕТТА-КП. Прибор пультовой. Руководство по эксплуатации ВС.425213.047РЭ».

4.8.4. После успешной привязки прибор автоматически выйдет из режима. Для принудительного выхода из режима привязки необходимо коротко нажать на кнопку «ЗВУК/ТЕСТ». Далее установите прибор на объекте в рабочее положение (п.4.9).

4.9. Установка прибора на объекте

Прибор устанавливается на стенах или других конструкциях охраняемого помещения в местах, где отсутствует доступ посторонних лиц к прибору. Около прибора (не ближе двух

метров) не должно быть массивных металлических предметов: металлических дверей, сейфов, металлических строительных конструкций, кабелей электроснабжения.

Монтаж прибора производится в соответствии с действующей нормативно технической документацией на монтаж, испытания и сдачу в эксплуатацию установок охранной и пожарной сигнализации.

Прибор устанавливается следующим образом:

- отключите питание прибора. Отключите от прибора считыватель ключей ТМ;
- проведите через отверстия в основании корпуса провода питания прибора, считывателя ТМ, при необходимости подключения, провода светового и звукового оповещателей и провода внешних цепей для подключения к контактам реле прибора;
- прикрепите к стене основание корпуса прибора;
- подключите провода к соответствующим клеммам прибора, используя схему подключения и рисунок печатной платы (см. Приложение, Рис.1, Рис.2);
- установите крышку корпуса прибора с платой прибора на основание корпуса;
- подайте питание на прибор, прибор будет работать в дежурном режиме.

4.10. Проверка качества связи между прибором и радиоканальными устройствами

После выполнения предварительных действий по настройке прибора, нужно убедиться в том, что в месте размещения радиоканального устройства обеспечивается устойчивая связь с прибором. Для этого необходимо выполнить следующие действия:

- длительным нажатием (более 3 сек.) на кнопку «ЗВУК/ТЕСТ» на лицевой панели прибора переведите прибор (исходно прибор должен находиться в дежурном режиме) в режим тестирования радиоканала. Индикаторы зон на лицевой панели прибора будут попеременно загораться красным и зеленым цветом;

- переведите радиоканальное устройство в сервисный режим (переключатель «СРВ» установлен в положение «ON» / перемычка «СРВ» установлена);

- переместите радиоканальное устройство туда, где оно будет находиться в рабочем положении;

- нажмите кнопку радиоканального устройства один раз. Выполняется обмен тестовыми посылками между радиоканальным устройством и прибором, что подтверждается четырьмя зелено-красными вспышками светодиода радиоканального устройства. После завершения обмена посылками светодиод радиоканального устройства индицирует качество связи:

Качество связи	Индикация
Отлично	2 мигания зеленым цветом
Хорошо	1 мигание зеленым цветом
Удовлетворительно	1 мигание красным цветом
Неудовлетворительно	2 мигания красным цветом

- повторите проверку несколько раз. Если устойчиво получаются отличные и хорошие результаты, то место расположения радиоканального устройства выбрано верно для качественной связи с прибором. При получении иных результатов необходимо изменить место расположения радиоканального устройства и повторить тестирование. Во многих случаях

достаточно немного изменить расположение радиоканальных устройств, для существенного улучшения качества связи.

После окончания тестирования переведите радиоканальные устройства и прибор в дежурный режим, для этого:

- на радиоканальном устройстве отключите переключатель «СРВ» / снимите перемычку «СРВ»;
- на приборе нажмите кнопку «ЗВУК/ТЕСТ».

4.11. Установка радиоканальных устройств на объекте

Установите радиоканальные устройства в рабочее положение, используйте для этого указания из руководств по эксплуатации устройств.

5. СЕРВИСНЫЕ ФУНКЦИИ ПРИБОРА И РАДИОКАНАЛЬНЫХ УСТРОЙСТВ

5.1. Поиск закрепленных радиоканальных устройств, в том числе, брелков и панелей

Проверка выполняется при установленном сервисном режиме работы прибора и сервисном режиме работы радиоканального устройства:

- переведите переключатель «СРВ» на плате прибора в положение «ON», нажмите кнопку «ПРИМЕНИТЬ»;

- переведите переключатель «СРВ» в положение «ON» / замкните перемычку «СРВ» (для радиоканальных извещателей, оповещателей, кнопок) / нажмите кнопку «СРВ» (для панелей) на плате радиоканального устройства.

Далее, чтобы проверить, закреплено ли радиоканальное устройство за зонами прибора, двойным нажатием на кнопку радиоканального устройства запустите проверку (для брелков: нажмите и удерживайте более 3-х секунд кнопки 3 и 4 одновременно; для панелей: закройте крышку панели, наберите на клавиатуре панели четыре цифры кода пользователя и нажмите «#»). Прибор выдает результат проверки следующим образом:

- если радиоканальное устройство – извещатель, брелок или код панели уже закреплено за зонами – «мягкий» звук внутреннего звукового сигнализатора прибора. Световой индикатор зоны, за которой закреплено устройство, на лицевой панели прибора загорается зеленым на 10 секунд, также загорается светодиод «ПОЖАР» или «ТРЕВОГА», в зависимости от типа извещателя (пожарный или охранный).

При проверке закрепления радиоканальных оповещателей на лицевой панели прибора загорится светодиод «СО» для закрепленного светового оповещателя, и светодиод «ЗО» для закрепленного речевого оповещателя.

- если радиоканальное устройство не закреплено за зонами, то прибор выдает «резкий» двойной звук внутреннего звукового сигнализатора, а на лицевой панели прибора продолжается индикация «БЕГУЩИЕ ОГНИ».

После окончания поиска необходимо вывести прибор и радиоканальное устройство из сервисных режимов, для этого:

- на радиоканальном извещателе, оповещателе отключите переключатель «СРВ» / снимите перемычку «СРВ»;
- панель «Портал – Р» возвращается в дежурный режим автоматически через две минуты при закрытой крышке. Чтобы перевести панель в дежурный режим немедленно, откройте крышку панели, нажмите сервисную кнопку «СРВ» и закройте крышку.

- на приборе переведите переключатель «СРВ» в положение «OFF», нажмите кнопку «ПРИМЕНИТЬ».

5.2. Открепление радиоканальных извещателей, оповещателей, кнопок от зоны прибора

Операция выполняется при установленном сервисном режиме работы прибора и сервисном режиме работы радиоканального устройства:

- переведите переключатель «СРВ» на плате прибора в положение «ON», нажмите кнопку «ПРИМЕНИТЬ»;

- переведите переключатель «СРВ» в положение «ON» / замкните перемычку «СРВ» (в зависимости от типа устройства) на плате радиоканального устройства.

Далее, для открепления радиоканального устройства от прибора, необходимо выполнить:

- нажатием кнопки «ЗВУК/ТЕСТ» выбрать на приборе зону, за которой закреплено радиоканальное устройство;

- дважды нажать на кнопку радиоканального устройства. Произойдет удаление информации о радиоканальном устройстве из памяти прибора. При этом светодиод радиоканального устройства три секунды будет светиться красным, а светодиод зоны прибора кратковременно гаснет.

- после открепления радиоканальных устройств от зон прибора необходимо очистить память радиоканальных устройств от информации о приборе (см. п. 5.6.).

После окончания операции необходимо вывести прибор и радиоканальное устройство из сервисного режима, для этого:

- на радиоканальном устройстве отключите переключатель «СРВ» / снимите перемычку «СРВ»;

- на приборе переведите переключатель «СРВ» в положение «OFF», нажмите кнопку «ПРИМЕНИТЬ».

5.3. Открепление радиоканального брелка, кода кодонаборной панели от зоны прибора

Операция выполняется при установленном сервисном режиме работы прибора:

- переведите переключатель «СРВ» на плате прибора в положение «ON», нажмите кнопку «ПРИМЕНИТЬ».

Переведите кодонаборную панель в сервисный режим:

- нажмите кнопку «СРВ» на плате панели, закройте крышку панели.

Далее, для открепления брелка, панели от прибора, необходимо:

- нажатием кнопки «ЗВУК/ТЕСТ» выбрать на приборе зону, в которой прописан радиоканальный брелок;

- нажать и длительно (более 3 сек.) удерживать кнопки 3 и 4 радиоканального брелка. При этом светодиод радиоканального брелка три секунды будет светиться красным, а световой индикатор зоны прибора кратковременно гаснет.

- набрать 4 цифры кода пользователя на клавиатуре панели и нажать «#», при этом светодиод панели три секунды будет светиться красным, а светодиодный индикатор зоны прибора кратковременно гаснет.

Для полного открепления брелка от прибора, операцию открепления нужно выполнить для каждой из зон, на которые брелок был прописан.

Для полного открепления панели от прибора, операцию открепления нужно выполнить для каждого кода пользователя панели и для тех зон, на которые эти коды были прописаны.

После открепления брелка, кода панели от зон прибора необходимо очистить память брелка, панели от информации о приборе.

Это выполняется длительным (более 3 сек.) нажатием всех четырех кнопок брелка до начала мигания красным цветом индикатора брелка.

Для удаления кода пользователя из памяти панели необходимо набрать на клавиатуре панели 4 цифры кода и нажать «★».

Для удаления всех кодов пользователей из памяти панели необходимо одновременно нажать кнопки «★» и «#» и удерживая их в течение трех секунд до появления частого мигания светодиода КП красным цветом.

После окончания операции необходимо вывести прибор из сервисного режима, для этого на приборе переведите переключатель «СРВ» в положение «OFF», нажмите кнопку «ПРИМЕНИТЬ».

Панель «Портал – Р» возвращается в дежурный режим автоматически через две минуты при закрытой крышке. Чтобы перевести панель в дежурный режим немедленно, откройте крышку панели, нажмите сервисную кнопку «СРВ» и закройте крышку.

5.4. Открепление всех радиоканальных устройств, брелков, кодов панелей зоны прибора

Операция выполняется при установленном сервисном режиме работы прибора:

- переведите переключатель «СРВ» на плате прибора в положение «ON», нажмите кнопку «ПРИМЕНИТЬ».

Далее, для очистки зоны охраны от всех радиоканальных устройств (включая брелки и панели) выберите в сервисном режиме прибора требуемую зону нажатием кнопки «ЗВУК/ТЕСТ» и кратковременно нажмите на кнопку «УДАЛИТЬ», расположенную на плате прибора. Светодиодный индикатор зоны на короткое время погаснет и загорится красным цветом - зона очищена от радиоканальных устройств.

После окончания операции необходимо вывести прибор из сервисного режима, для этого:

- на приборе переведите переключатель «СРВ» в положение «OFF», нажмите кнопку «ПРИМЕНИТЬ».

5.5. Открепление всех радиоканальных устройств, брелков, кодонаборных панелей прибора

Операция выполняется при установленном сервисном режиме работы прибора:

- переведите переключатель «СРВ» на плате прибора в положение «ON», нажмите кнопку «ПРИМЕНИТЬ».

Далее, для открепления всех радиоканальных устройств (включая брелки и панели), закрепленных за всеми зонами прибора, выберите в сервисном режиме прибора произвольную зону охраны нажатием кнопки «ЗВУК/ТЕСТ», нажмите кнопку «УДАЛИТЬ» на плате прибора и удерживайте ее более 5-и секунд. Отпустить кнопку можно после того, как все индикаторы зон загорятся красным цветом, а прибор начнет издавать одиночные звуковые сигналы. Теперь все радиоканальные устройства (включая брелки и панели), откреплены от прибора.

После окончания операции необходимо вывести прибор из сервисного режима, для этого:

- на приборе переведите переключатель «СРВ» в положение «OFF», нажмите кнопку «ПРИМЕНИТЬ».

5.6. Стирание памяти радиоканальных извещателей, оповещателей, кнопок

Исключенное из конфигурации прибора радиоканальное устройство продолжает пытаться установить связь с прибором, тем самым загружая канал связи. Поэтому, если использование отключенного радиоканального устройства в ближайшее время не планируется, целесообразно стереть в его памяти настройки связи.

Для этого радиоканальное устройство надо перевести в сервисный режим (включить переключатель «СРВ» / установить переключатель «СРВ») и длительно, не менее 3-х секунд, удерживать нажатой кнопку радиоканального устройства, до начала мигания красным цветом индикатора радиоканального устройства. После этого следует выйти из сервисного режима (выключить переключатель «СРВ» / снять переключатель «СРВ»).

После выполнения операции радиоканальное устройство переходит в пассивный режим с минимальным потреблением от батарей.

Внимание!

Если стереть настройки связи радиоканального устройства, не открепив предварительно его от зоны охраны прибора, то прибор воспримет эту ситуацию, как потерю связи с радиоканальным устройством. Это вызовет состояние «НЕИСПРАВНОСТЬ» для пожарного извещателя и оповещателя, «ТРЕВОГА» для охранного извещателя.

5.7. Открепление ключа ТМ от зоны прибора

Открепление ключа ТМ от зоны охраны прибора необходимо выполнять в режиме работы прибора с ключами ТМ (переведите переключатель «КЛ» на плате прибора (см. Приложение, Рис. 2), в положение ON, нажмите кнопку «ПРИМЕНИТЬ» на плате прибора).

Далее:

- последовательными нажатиями кнопки «ЗВУК/ТЕСТ» выберите соответствующую зону, на которую был прописан ключ;

- прикоснитесь ключом к считывателю – выполнится открепление ключа. Об успешном выполнении операции свидетельствует нисходящая шестизвучная мелодия, индикатор зоны кратковременно гаснет и загорается красным цветом.

- после окончания операции нужно вывести прибор из режима работы с ключами (переведите переключатель «КЛ» на плате прибора (см. Приложение, Рис. 2), в положение OFF, нажмите кнопку «ПРИМЕНИТЬ» на плате прибора).

5.8. Открепление всех ключей ТМ, брелков, кодов панелей от зоны прибора

Открепление всех ключей ТМ, брелков, кодов панелей от зоны охраны прибора необходимо выполнять в режиме работы прибора с ключами ТМ (переведите переключатель «КЛ» на плате прибора (см. Приложение, Рис. 2), в положение ON, нажмите кнопку «ПРИМЕНИТЬ» на плате прибора).

Далее:

- последовательными нажатиями кнопки «ЗВУК/ТЕСТ» выберите соответствующую зону;
- кратковременно нажмите на кнопку «УДАЛИТЬ» на плате прибора. Светодиодный индикатор зоны кратковременно погаснет и загорится красным цветом - зона от ключей очищена;
- после окончания операции нужно вывести прибор из режима работы с ключами (переведите переключатель «КЛ» на плате прибора (см. Приложение, Рис. 2), в положение OFF, нажмите кнопку «ПРИМЕНИТЬ» на плате прибора).

5.9. Открепление всех ключей ТМ, брелков, кодов панелей от прибора

Открепление всех ключей ТМ, брелков, кодов панелей от всех зон охраны прибора необходимо выполнять в режиме работы прибора с ключами ТМ (переведите переключатель «КЛ» на плате прибора (см. Приложение, Рис. 2), в положение ON, нажмите кнопку «ПРИМЕНИТЬ» на плате прибора).

Далее:

- последовательными нажатиями кнопки «ЗВУК/ТЕСТ» выберите произвольную зону охраны прибора;
- нажмите кнопку «УДАЛИТЬ» на плате прибора и удерживать ее более 5-и секунд. Отпустить кнопку можно после того, как все индикаторы зон загорятся красным цветом, а прибор начнет издавать одиночные звуковые сигналы. Теперь все ключи, прописанные к зонам прибора, удалены.
- после окончания операции нужно вывести прибор из режима работы с ключами (переведите переключатель «КЛ» на плате прибора (см. Приложение, Рис. 2), в положение OFF, нажмите кнопку «ПРИМЕНИТЬ» на плате прибора).

6. ИНДИКАЦИЯ И ОПОВЕЩЕНИЕ ПРИБОРА

6.1. Индикация на лицевой панели прибора

На лицевой панели прибора размещены двухцветные светодиодные индикаторы адресных зон охраны, и группа индикаторов, отображающих обобщенное состояние охраны, компонентов системы и внешних устройств (Рис.1). Кроме того, ряд событий сопровождается сигналами встроенного звукового сигнализатора.

Состояние зон отображается на индикаторах следующим образом:

Состояние зоны	Состояние индикатора
«ОХРАНА»	Светится зеленым*
«ПОСТАНОВКА НА ОХРАНУ»	Мигает зеленым
«СНЯТА С ОХРАНЫ»	Не светится*
«НЕИСПРАВНОСТЬ»	Индикация имеет несколько вариантов отображения, описана в Таблице 9
«ТРЕВОГА» / «НАРУШЕНИЕ»	Мигает красным
«ПОЖАР»	Коротко вспыхивает красным

*Если за зоной закреплены пожарные и охранные извещатели, то при постановке зоны на охрану и снятии ее с охраны индикатор зоны показывает состояние зоны по состоянию охранных извещателей (поставлены / сняты), поскольку пожарные извещатели находятся на охране постоянно.

Также если за зоной закреплены одновременно охранные и пожарные извещатели, то соблюдается следующий приоритет отображения событий (по убыванию):

1. Пожар.
2. Тревога.
3. Неисправность.
4. Прочие.

Обобщенные индикаторы показывают следующие состояния:

Таблица 5

Состояние прибора	Индикатор «ПОЖАР»
Нет пожара	Не светится
«ПОЖАР»	Коротко вспыхивает красным
Состояние прибора	Индикатор «ТРЕВОГА»
Нет тревоги	Не светится
«ТРЕВОГА»	Мигает красным
Состояние радиоканального оповещения	Индикатор «ОПОВЕЩЕНИЕ»
Нет оповещения	Не светится
Оповещение выполняется	Светится красным
Неисправность радиоканальных оповещателей	Мигает красным
Состояние проводного оповещения	Индикаторы «СО», «ЗО»
Нет оповещения	Не светится
Оповещение выполняется	Светится красным
Неисправность линий подключения оповещателей	Мигает красным
Состояние питания прибора	Индикатор «ПИТАНИЕ»
Норма	Светится красным
Нет напряжения питания	Не светится
Пониженное напряжение	Мигает красным
Связь с радиоустройствами	Индикатор «Связь»
Прибор принял посылку	Однократное мигание красным

6.2. Индикация и звуковая сигнализация оповещателей прибора

Индикация и звуковая сигнализация оповещателей приведена в таблице 6.

Таблица 6

Состояние	«ТОН-Р»	«ВОСХОД-Р»	Световой оповещатель	Звуковой оповещатель	Внутренний Зв.оповещатель
«НОРМА»	Нет оповещения	Нет оповещения	См. п.6.4.	Нет оповещения	Нет оповещения
«ПОЖАР» (переключатель «ЗВП» в положении «OFF»)	Речевое оповещение без ограничения по времени	Прерывистое свечение	Прерывистое свечение	Прерывистый звук пока не отключат кн. «Звук»	Звуковой сигнал пока не отключат кн. «Звук»
«ПОЖАР» (переключатель «ЗВП» в положении «ON»)	Речевое оповещение в течение 5 минут	Прерывистое свечение	Прерывистое свечение	Прерывистый звук 5 мин. или пока не отключат кн. «Звук»	Звуковой сигнал 5 мин. или пока не отключат кн. «Звук»
«ТРЕВОГА», «ВЫЗОВ»	Звук сирены в течение 5 минут	Нет оповещения	Прерывистое свечение	Звуковой сигнал 5 мин. или пока не отключат кн. «Звук»	Звуковой сигнал 5 мин. или пока не отключат кн. «Звук»
«НАРУШЕНИЕ», «ТИХАЯ ТРЕВОГА»	Нет оповещения	Нет оповещения	Нет оповещения	Нет оповещения	Нет оповещения
«ПОСТАНОВКА НА ОХРАНУ»	Нет оповещения	Нет оповещения	См. п.6.4.	Нет оповещения	Прерывистый звуковой сигнал
Тест оповещения	Тестовое речевое оповещение	Прерывистое свечение	Свечение	Звуковой сигнал	Нет оповещения
«НЕИСПРАВНОСТЬ»	Нет оповещения	Нет оповещения	Нет оповещения	Нет оповещения	Звуковой сигнал 5 мин. или пока не отключат кн. «Звук»

Кнопка «ЗВУК/ТЕСТ», расположенная на лицевой панели прибора отключает текущее звуковое оповещение внутреннего и проводного звуковых оповещателей.

6.3. Время звукового оповещения в состоянии «ПОЖАР»

В состоянии «ПОЖАР» прибор может выполнять звуковое оповещение без ограничения по времени, либо в течение 5 мин.

По умолчанию (переключатель «ЗВП» в положении «OFF») прибор выполняет звуковое оповещение без ограничения по времени. Чтобы включить ограничение в 5 минут, необходимо перевести переключатели «ЗВП» в положение «ON» и нажать кнопку «ПРИМЕНИТЬ» на плате прибора.

6.4. Индикация проводного светового оповещателя прибора в процессе постановки и охраны

- Идет процесс постановки зоны или раздела на охрану – вспышки 1 раз в 2 секунды.
- Завершился процесс постановки зоны или раздела на охрану – свечение в течение двух секунд, вспышки 1 раз в 2 секунды, если прибор работает в составе системы «ВЕТТА»

– 2020» и сообщение еще не доставлено в пультовой прибор, затем короткие мигания в течение 4 секунд.

- Если в результате постановки все активные зоны (в которых прописаны извещатели) стоят на охране, то далее непрерывное свечение светового оповещателя. Если хотя бы одна активная зона не стоит на охране, то свечения нет.

- Если все активные зоны прибора, стоят на охране, то при возникновении неисправности извещателя в любой зоне, проводной световой оповещатель выключится. Если затем состояние извещателя вернется в норму, то проводной световой оповещатель автоматически включится.

- Световой проводной оповещатель не показывает результат постановки зон охраны прибора за которыми закреплены радиоканальные тревожные и сигнальные кнопки.

6.5. Контроль линий оповещения прибора

К прибору могут быть подключены две проводные линии для подключения оповещателей: клемма «–ЛАМПА» – для подключения светового оповещателя, клемма «–ЗВУК» – для подключения звукового оповещателя. Прибор может контролировать целостность этих линий на обрыв и короткое замыкание. Для этой цели параллельно оповещателям должны быть подключены диоды, входящие в комплект поставки прибора (см. Приложение, Рис.2) и на приборе включен режим контроля линий оповещения. Если прибором обнаружена неисправность линии подключения оповещателя, то прибор показывает индикацию неисправности (см. п. 6.7.).

По умолчанию контроль линий оповещения отключен. Чтобы включить контроль, необходимо перевести переключатели «КЛ» и «СРВ» в положение «ON» и нажать кнопку «ПРИМЕНИТЬ» на плате прибора.

6.6. Работа реле прибора

Прибор имеет три реле, контакты которых используются для передачи извещений во внешние цепи. В Таблице 7 показана работа реле в зависимости от выбранного варианта работы и состояния прибора.

Таблица 7

Вариант работы реле	Состояние прибора / команда управления	Состояние реле 1 «ПОЖАР»	Состояние реле 2 «ТРЕВОГА»	Состояние реле 3 «НЕИСПРАВНОСТЬ»
Вариант 1	Пожар / Нет пожара	Вкл. / Выкл.	–	–
	Тревога / Нет тревоги	–	Вкл. / Выкл.	–
	Неисправность / Нет неисправности	–	–	Выкл. / Вкл.
Вариант 2	Пожар / Нет пожара	Вкл. / Выкл.	–	–
	Тревога / Нет тревоги	–	Вкл. / Выкл.	–
	Взят на охрану, ставится на охрану хотя бы один исправный охранный извещатель / Иначе	–	–	Вкл. / Выкл.
Вариант 3	Нажатие кнопки брелка, ввод кода и команды панели «Портал – Р»	Вкл. / Выкл.	Выключение на 3 секунды	–
	Неисправность / Нет неисправности	–	–	Выкл. / Вкл.

В 3-м варианте при выключении питания, прибор не запоминает состояния реле. После включения питания реле 1 будет выключено, реле 2 - включено.

Вариант работы реле выбирается в специальном режиме. Чтобы войти в этот режим, необходимо перевести переключатель «РЕЛЕ» на плате прибора в положение «ОН» и нажать кнопку «ПРИМЕНИТЬ». Индикатор зоны, номер которой соответствует текущему номеру варианта работы реле прибора (по умолчанию – вариант №1), загорится зеленым цветом.

Чтобы выбрать другой вариант работы реле, необходимо при помощи коротких нажатий на кнопку «ЗВУК/ТЕСТ» выделить зону с номером желаемого варианта работы реле и длительно удерживать кнопку "ЗВУК/ТЕСТ" (более 3-х секунд). Индикатор зоны изменит цвет на желтый – вариант выбран. Выбранный вариант работы сохраняется в энергонезависимой памяти прибора.

6.7. Индикация неисправности прибора и радиоустройств

Наличие неисправности прибор отображает свечением индикатора «НЕИСПРАВНОСТЬ» и звучанием внутреннего звукового оповещателя.

Другие световые индикаторы, расположенные на лицевой панели прибора детализируют причину неисправности (см. Таблицу 9).

Полная расшифровка причины неисправности выдается числом миганий индикатора «НЕИСПРАВНОСТЬ», после короткого нажатия кнопки «ЗВУК / ТЕСТ» прибора.

В Таблице 10 приведены номера неисправностей, которые показываются числом миганий индикатора «НЕИСПРАВНОСТЬ» и причины неисправностей.

При наличии одновременно нескольких неисправностей, индицируется неисправность с меньшим номером.

Информация о появлении неисправностей и их устранении отображается в журнале событий прибора.

Таблица 9

Вид неисправности	Индикатор «ОПОВЕЩЕНИЕ»	Индикатор «СО»	Индикатор «ЗО»	Индикатор зоны охраны	Индикатор «ПИТАНИЕ»
Неисправность радиоканальных извещателей.	-	-	-	1. Мигает желтым, если часть извещателей в зоне неисправна и зона не на охране. 2. Мигает желтым на фоне зеленого, если часть извещателей в зоне неисправна и зона на охране. 3. Горит желтым, если все извещатели в зоне неисправны.	-
Неисправность одной из батарей радиоканального извещателя	-	-	-	1. Коротко вспыхивает зеленым, если зона не на охране. 2. Мигает зеленым, если зона на охране.	-
		-	-	-	-

Неисправность радиоканального оповещателя	Мигает красным				
Неисправность одной из батарей радиоканального оповещателя	Коротко вспыхивает красным	-	-	-	-
Неисправность внешнего светового оповещателя	-	Мигает красным	-	-	-
Неисправность внешнего звукового оповещателя	-	-	Мигает красным	-	-
Перегрузка по току по выходу прибора «+ЗВУК/ЛАМПА»	-	Мигает красным	Мигает красным	-	-
Пониженное напряжение питания прибора	-	-	-	-	Мигает красным

Таблица 10

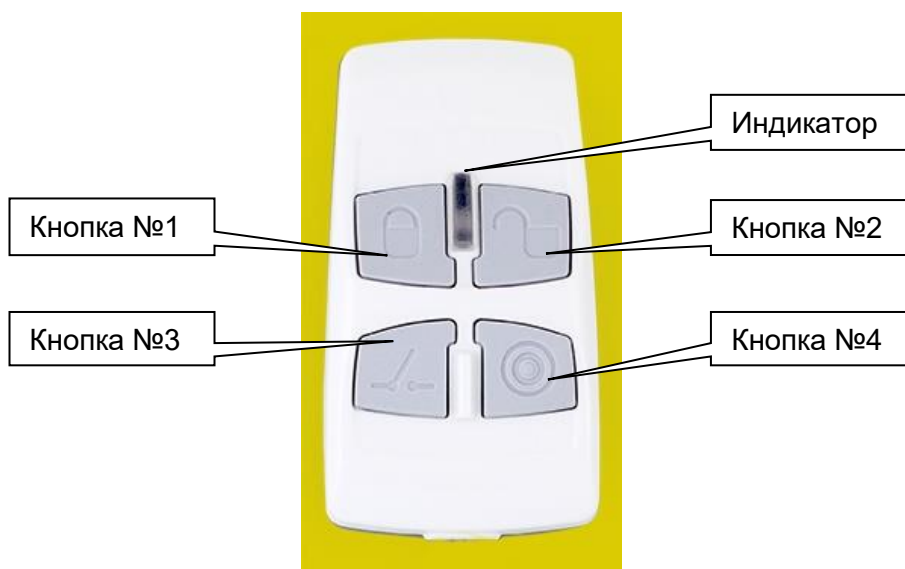
Номер неисправности	Причина неисправности
1	Частотная литера системы (которая была установлена при привязке первого радиоустройства) не совпадает с конфигурацией переключателей «ЧАСТОТА» на плате
2	Интервал передачи извещений охранных извещателей системы (который установлен при привязке первого охранного радиоустройства) не совпадает с конфигурацией переключателей «ИНТЕРВАЛ» на плате
3	Неисправность радиоустройства
4	Разряд обеих батарей пожарного радиоканального извещателя
5	Разряд обеих батарей охранного радиоканального извещателя
6	Нарушение связи с пожарным радиоканальным извещателем
7	Нарушение связи с охранным радиоканальным извещателем
8	Разряд обеих батарей радиоканального оповещателя
9	Нарушение связи с радиоканальным оповещателем
10	Неисправность линии подключения светового оповещателя
11	Неисправность линии подключения звукового оповещателя
12	Перегрузка по выходу +ЗВУК / ЛАМПА
13	Пониженное напряжение питания прибора
14	Разряд основной батареи радиоканального извещателя

15	Разряд или отсутствие резервной батареи радиоканального извещателя
16	Разряд основной батареи радиоканального оповещателя
17	Разряд или отсутствие резервной батареи радиоканального оповещателя
18	Потеря связи с основной контрольной панелью пультового прибора «ВЕТТА-КП»

7. ДОПОЛНИТЕЛЬНАЯ И СПРАВОЧНАЯ ИНФОРМАЦИЯ

7.1. Управление с помощью радиоканальных брелков Б 4 - Р

Управление зонами прибора осуществляется с помощью радиоканальных брелков Б4-Р, кодов пользователей радиоканальных панелей «Портал – Р», электронных ключей ТМ.



На зоны прибора прописывается до 80 радиоканальных брелков, кодов панелей, ключей ТМ с произвольным распределением их между зонами. Прописывая брелок в несколько зон охраны, можно, как и в случае с кодами панелей и ключами ТМ, формировать разделы управления, обеспечивая одновременное управление несколькими зонами охраны.

Брелки прописываются на этапе настройки прибора, но, как и коды панелей и ключи ТМ, могут добавляться и исключаться в процессе эксплуатации.

Комбинацией нажатий на кнопки четырехкнопочного брелка формируются следующие команды:

- постановка на охрану охранных извещателей в управляемых зонах;
- снятие с охраны охранных извещателей / перепостановка пожарных извещателей в управляемых зонах;
- включение / выключение реле 1 прибора;
- выключение на 3 секунды реле 2 прибора;
- передача управляемым зонам сигнала «Тихая тревога»;
- запрос состояния управляемых зон.

Если брелок закреплен за несколькими зонами, то при запросе состояния зон соблюдается следующий приоритет отображения состояний зон индикатором брелка (по убыванию):

1. ПОЖАР
2. ТРЕВОГА
3. НЕИСПРАВНОСТЬ всех радиоканальных извещателей в зоне
4. СНЯТА/СНЯТЫ зоны с охраны
5. ПОСТАВЛЕНЫ все зоны на охрану

Брелок имеет четыре кнопки управления, а также двухцветный светодиодный индикатор и встроенный звуковой сигнализатор, отображающие режимы работы брелка и состояние зон прибора.

В таблице 11 приведены управляющие комбинации кнопок брелка. В таблице 12 приведена световая и звуковая индикация брелка в различных состояниях и режимах работы.

Таблица 11

Комбинация кнопок	Действие прибора
Нажатие кнопки 1	Постановка зон на охрану / отмена процесса постановки
Нажатие кнопки 2	Снятие зон с охраны / отмена процесса снятия
Нажатие кнопки 3*	Включить / выключить реле 1
Нажатие кнопки 4*	Выключить на 3 секунды реле 2
Длительное (более 3 сек) нажатие кнопки 1	Запрос состояния зон
Длительное (более 3 сек) нажатие кнопки 2	Блокировка/разблокировка кнопок брелка
Длительное (более 3 сек) нажатие кнопки 4	Перевод управляемых охранных зон в состояние «Тихая тревога» (Тревожная кнопка)
Длительное (более 3 сек) нажатие кнопок 1 и 2	Включить / отключить беззвучный режим
Длительное (более 3 сек) нажатие кнопок 3 и 4**	Прикрепление к зоне прибора, открепление от зоны прибора
Длительное (более 3 сек) нажатие всех кнопок	Очистка памяти брелка

*При настройках прибора, разрешающих управление реле с помощью брелка (см. п.6.6).

**Используется в режиме прописывания брелка, п. 4.6. настоящего документа.

Таблица 12

Действие / Состояние	Световая индикация	Звуковая сигнализация
Нажатие любой кнопки	Однократное мигание зеленым	Гудок «Бип»
Нажатие любой кнопки (батарея брелка разряжена)	Однократное мигание красным	Низкий гудок «Низкий «Бип»
Процесс постановки зон на охрану / снятия зон с охраны	Мигание желтым	Гудки раз в сек. «Процесс»
Зоны поставлены на охрану	Однократное мигание зеленым	Высокий гудок «Поставлен»
Зоны сняты с охраны	Двукратное мигание зеленым	Двойной гудок «Снят»
Переполнение количества брелоков в приборе	Попеременное мигание красным и зеленым	Частые высокие гудки «Переполнение»
Разблокировка клавиатуры	Однократное мигание зеленым с увеличением яркости	Повышающийся тон «Разблокировка»
Блокировка клавиатуры	Однократное мигание зеленым с уменьшением яркости	Понижающийся тон «Блокировка»
Нет связи с прибором	Однократное мигание красным	Двойной резкий звук «Ошибка»
Память брелка очищена	Мигание красным	Частые высокие гудки «Очистка»

Действие / Состояние	Световая индикация	Звуковая сигнализация
Выполнено прописывание брелка на зону прибора	Свечение зеленым 3 сек.	Низкий и три высоких гудка «Успех»
Не выполнено прописывание брелка на зону прибора	Свечение красным 3сек.	Высокий и три низких гудка «Неудача»
Состояние зоны – «Норма»	Однократное мигание зеленым	Высокий гудок «Поставлен»
Состояние зоны – «Снята с охраны»	Двукратное мигание зеленым	Двойной гудок «Снята»
Состояние зоны – «Процесс постановки на охрану»	Однократное мигание желтым	Гудок «Бип»
Состояние зоны – «Тревога»	Короткие мигания красным	Полицейская сирена «Тревога»
Состояние зоны – «Пожар»	Продолжительные мигания красным	Пожарная сирена «Пожар»
Состояние зоны – «Неисправность»	Свечение желтым 3 сек.	Частые гудки «Неисправность»
Реле прибора включено	Однократное мигание зеленым с увеличением яркости 1 сек.	Гудок «Бип»
Реле прибора выключено	Однократное мигание зеленым с уменьшением яркости	Низкий гудок Низкий «Бип»

7.2. Управление с помощью радиоканальных кодонаборных панелей «ПОРТАЛ-Р»

Управление зонами прибора осуществляется также с помощью кодонаборных радиоканальных панелей «ПОРТАЛ-Р». Вводимые с клавиатуры панели коды пользователей прописываются на зоны прибора при его настройке. При работе прибора и панели в дежурном режиме, вводимые на панели код пользователя и команды передаются на прибор по радиоканалу и обеспечивают управление соответствующими зонами прибора.



Кнопочный блок:

- 0...9,
- * (сброс),
- # (ввод)

Двухцветный светодиодный индикатор

Звуковой сигнализатор

Для удаленного управления прибором панель принимает введенную пользователем комбинацию цифр - код пользователя – четыре цифры. Затем нажимается кнопка «#» и кнопка с номером команды:

- «1» – Постановка зон на охрану,
- «2» – Снятие зон с охраны,
- «3» – Тревога,
- «4» – Включить/выключить реле 1 *,
- «5» – Выключить на 3 сек. реле 2 *,
- «6» – Запрос состояния зон.

*При настройках прибора, разрешающих управление реле с помощью брелка или кодонаборной панели «Портал – Р» (см. п.6.6).

В таблице приведена световая и звуковая индикация панели в различных состояниях и режимах работы:

Действие / Состояние	Световая индикация	Звуковая сигнализация
Нажатие любой кнопки	Однократное мигание зелёным	Гудок
Нажатие любой кнопки (батарея КП разряжена)	Однократное мигание красным	Низкий гудок
Процесс постановки зон на охрану / снятия зон с охраны	Мигание жёлтым	Гудки 1 раз в сек.

Действие / Состояние	Световая индикация	Звуковая сигнализация
Зоны поставлены на охрану	Одно мигание зелёным	Высокий гудок
Зоны сняты с охраны	Два мигания зелёным	Два высоких гудка
Состояние зоны – тревога (при запросе состояния зоны, при отправке команды «Тревога», при вскрытии корпуса)	Короткие мигания красным	Полицейская сирена
Состояние зоны – «Пожар»	Продолжительные мигания красным	Пожарная сирена
Состояние зоны – «Неисправность»	Свечение жёлтым 3 сек.	Частые гудки
Реле прибора включено	Свечение зелёным с увеличением яркости 1 сек.	Низкий гудок, высокий гудок
Реле прибора выключено	Свечение зелёным с уменьшением яркости 1 сек.	Высокий гудок, низкий гудок
Нет связи с прибором	Однократное мигание красным	Два низких гудка
Панель прикреплена к зоне	Свечение зелёным 3 секунды	Низкий и три высоких гудка
Панель не прикреплена к зоне	Свечение красным 3 секунды	Высокий и три низких гудка
Переполнение количества кодов пользователей (в приборе, в панели)	Попеременное мигание красным и зелёным	Частые высокие гудки
Удаление из КП одного кода / всех кодов пользователей (очистка памяти)	Мигание красным	Частые высокие гудки
Питание включено	Последовательное мигание красным, жёлтым и зелёным	Три гудка повышающегося тона
Вход в сервисный режим	Два мигания зелёным	Два высоких гудка
Вход в дежурный режим	Одно мигание зелёным	Три гудка повышающегося тона

Если код пользователя панели закреплен за несколькими зонами, то при запросе состояния зон соблюдается следующий приоритет отображения состояний зон индикатором панели (по убыванию):

1. ПОЖАР
2. ТРЕВОГА
3. НЕИСПРАВНОСТЬ всех радиоканальных извещателей в зоне
4. СНЯТА/СНЯТЫ зоны с охраны
5. ПОСТАВЛЕНЫ все зоны на охрану

7.3. Работа с пользовательскими речевыми и звуковыми сообщениями

Прибор обеспечивает воспроизведение на речевых радиоканальных оповещателях ТОН–Р-028 звуковых сигналов и речевых сообщений, созданных пользователем. Эти сообщения должны быть предварительно записаны во встроенную память речевых оповещателей с помощью карты памяти MicroSD, на которой они располагаются в виде звуковых файлов. Перед копированием файлов карту памяти необходимо отформатировать средствами Microsoft Windows®.

Параметры карты памяти	
Тип памяти	Flash
Формат	MicroSD, MicroSDHC
Размер	до 32 Гбайт
Количество логических разделов	1
Файловая система	FAT (FAT16, FAT32)

На карту нужно записать заранее созданные звуковые файлы в формате несжатого аудио (WAV) для тех событий, звуковое сопровождение которых Вы хотите изменить. Все остальные события будут сопровождаться стандартными сигналами и сообщениями.

Имя файла	Когда воспроизводится
1.wav	При пожаре
2.wav	При тревоге
3.wav	Во время теста оповещения

Подробнее о подготовке звуковых файлов и процедуре записи сообщений в оповещатель см. руководство по эксплуатации на речевой радиоканальный оповещатель ТОН–Р-028.

Источник воспроизводимых сообщений при оповещении выбирается переключателем «SD» на плате речевого оповещателя:

- “ON” соответствует воспроизведению пользовательских звуковых сигналов и речевых сообщений, индикация миганием красного цвета;
- “OFF” соответствует воспроизведению стандартных звуковых сигналов и речевых сообщений, индикация миганием зеленого цвета.

8. КОМПЛЕКТ ПОСТАВКИ

Комплект поставки прибора приведен в таблице 13.

Таблица 13

Наименование и условное обозначение	Количество
Прибор приемно-контрольный охранно-пожарный адресный радио-канальный «ВС-ПК ВЕКТОР-115»	1
Руководство по эксплуатации, паспорт ВС. 425513.067 РЭ	1
Антенна ВС.301129.003	2
Выносной считыватель Touch Memory	1
Ключ Touch Memory DS1990A	2
Диод 1N4007	2

9. МАРКИРОВКА

Каждый прибор имеет следующую маркировку:

- товарный знак предприятия-изготовителя;
- условное обозначение прибора;
- обозначение технических условий;
- заводской номер;
- отметка ОТК (внутри корпуса прибора);
- дата изготовления;
- знак соответствия продукции:



10. ТАРА И УПАКОВКА

Прибор поставляется в изготовленной из картона таре, предназначенной для предохранения от повреждений при транспортировании.

Для предохранения от воздействия повышенной влажности при транспортировании и хранении прибор поставляется упакованным в полиэтиленовый пакет.

В потребительскую тару укладывается комплект согласно раздела 8.

11. ПРАВИЛА ХРАНЕНИЯ И ТРАНСПОРТИРОВАНИЯ

Условия хранения прибора должны соответствовать условиям 1 по ГОСТ 15150-69.

В помещениях для хранения приборов не должно быть пыли, паров кислот, щелочей, агрессивных газов и других вредных примесей, вызывающих коррозию.

Расстояние между отопительными устройствами и приборами должно быть не менее 0,5 м.

При складировании приборов в штабели разрешается укладывать не более пяти ящиков с приборами.

Транспортирование упакованных приборов может производиться любым видом транспорта в крытых транспортных средствах.

Условия транспортирования должны соответствовать условиям хранения 5 по ГОСТ 15150-69.

После транспортирования приборы перед включением должны быть выдержаны в нормальных условиях не менее 24 ч.

ПАСПОРТ

1. СВИДЕТЕЛЬСТВО О ПРИЕМКЕ

Прибор приемно-контрольный охранно-пожарный адресный радиоканальный «ВС-ПК ВЕКТОР-115», заводской номер _____ соответствует конструкторской документации согласно ВС.425513.067 ТУ4372-002-30790399-2012 и признан годным для эксплуатации.

Заполняется при розничной продаже:

Дата выпуска _____

Дата продажи _____

ОТК _____

Продавец _____

2. ГАРАНТИИ ИЗГОТОВИТЕЛЯ

Изготовитель гарантирует соответствие прибора требованиям технических условий при соблюдении условий транспортирования, хранения, монтажа и эксплуатации.

Гарантийный срок составляет 5 лет с момента розничной продажи, при наличии отметки в паспорте, но не более 5,5 лет с момента выпуска прибора.

Срок службы прибора – 10 лет.

3. СВЕДЕНИЯ О РЕКЛАМАЦИЯХ

Потребитель имеет право предъявить рекламацию при обнаружении несоответствия прибора требованиям технических условий при соблюдении всех положений эксплуатационной документации.

Прибор, направляемый в ремонт по рекламации должен иметь упаковку, вид, сохранность пломб, контровок и комплектацию, соответствующую сопроводительной документации на прибор.

При невыполнении этих условий изготовитель прерывает свои гарантийные обязательства и ремонт осуществляется за счет потребителя.

В рекламационный лист необходимо включить следующую информацию о приборе:

Тип прибора.

Дата выпуска и номер прибора.

Где и когда приобретен, дата ввода в эксплуатацию.

Замечания и предложения по прибору.

4. КОНТАКТНАЯ ИНФОРМАЦИЯ

ООО «ВЕРСЕТ»

Россия, 630087, г. Новосибирск – 87, а/я 16

ул. Новогодняя, 28/1

тел/факс: (383) 310-05-30

e-mail: verset@verset.ru

сайт: www.verset.ru

Служба технической поддержки

8-800-250-6910

support@verset.ru

[Skype: support.verset](https://www.skype.com/ru/contacts/verset)

ПРИЛОЖЕНИЕ

ВС-ПК ВЕКТОР-115

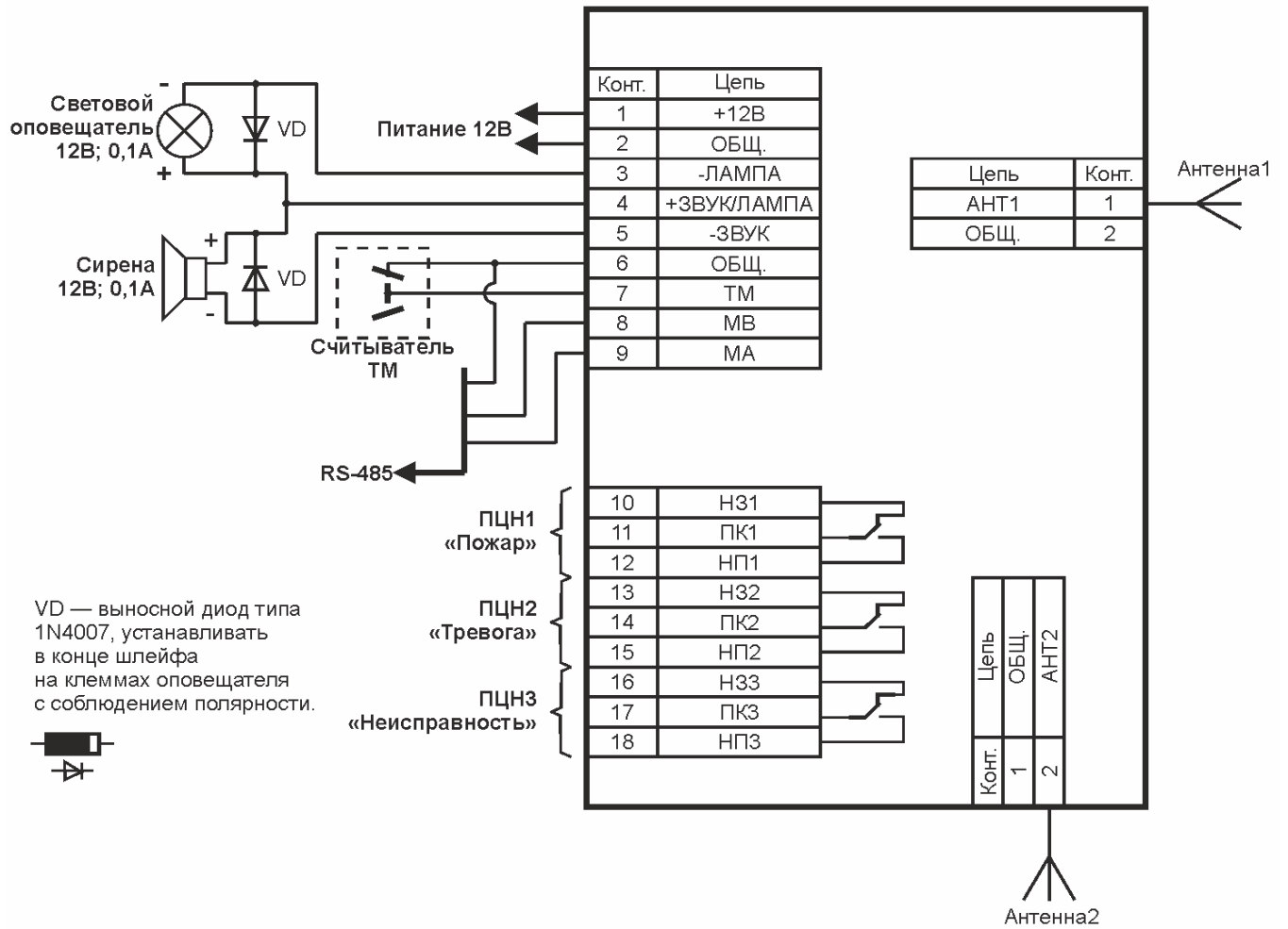


Рис.1. Схемы внешних соединений прибора ВС-ПК ВЕКТОР - 115.

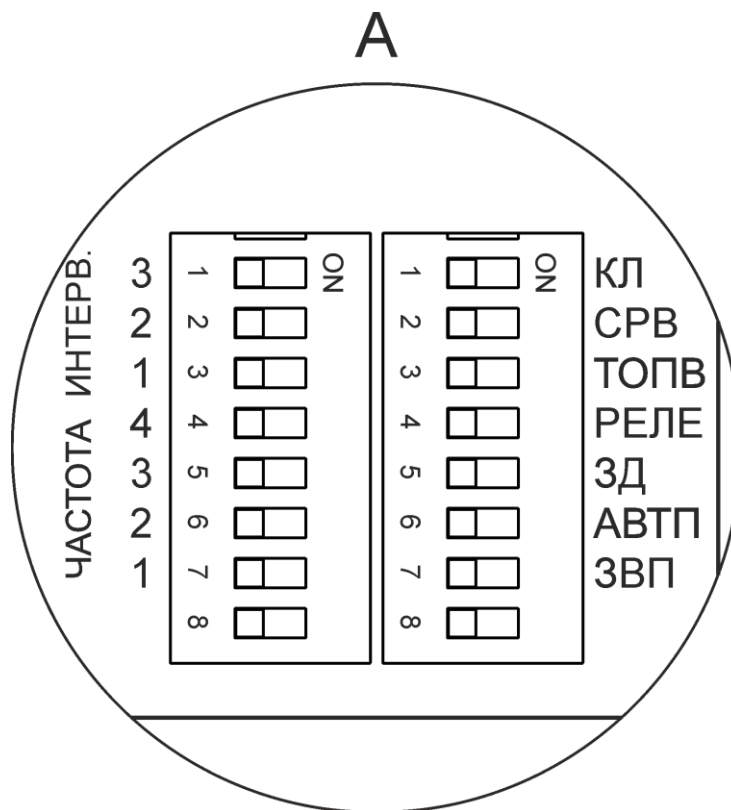
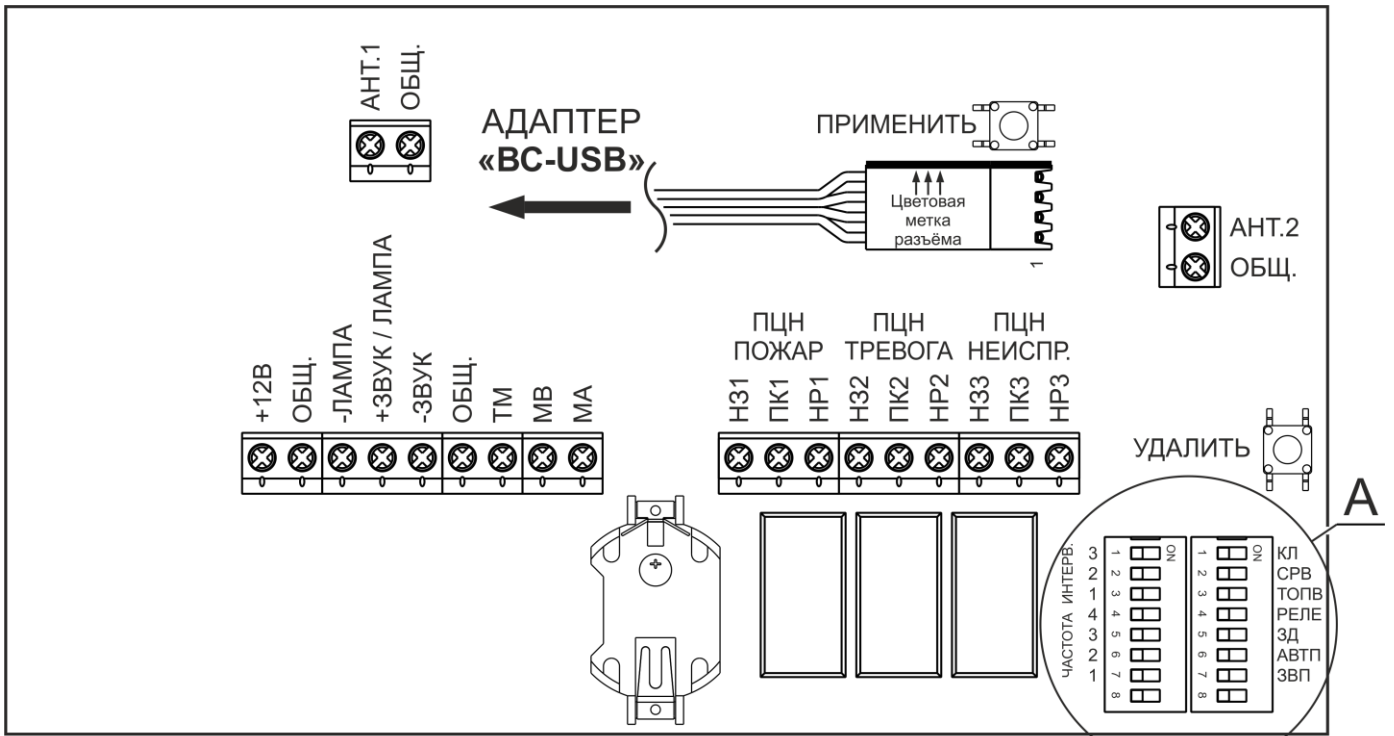


Рис.2. Вид на клеммы и разъемы для внешних подключений, на органы управления прибора.